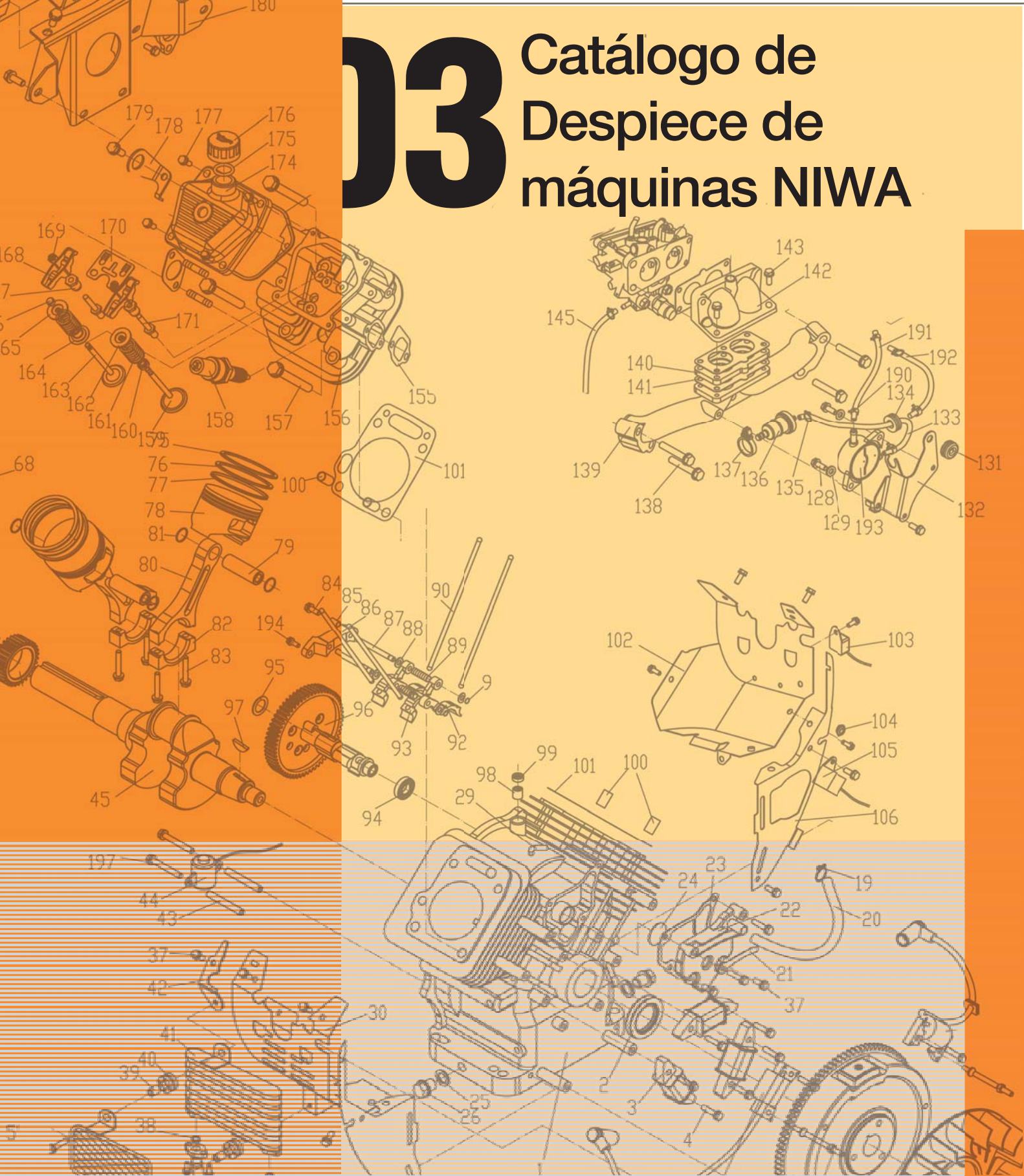
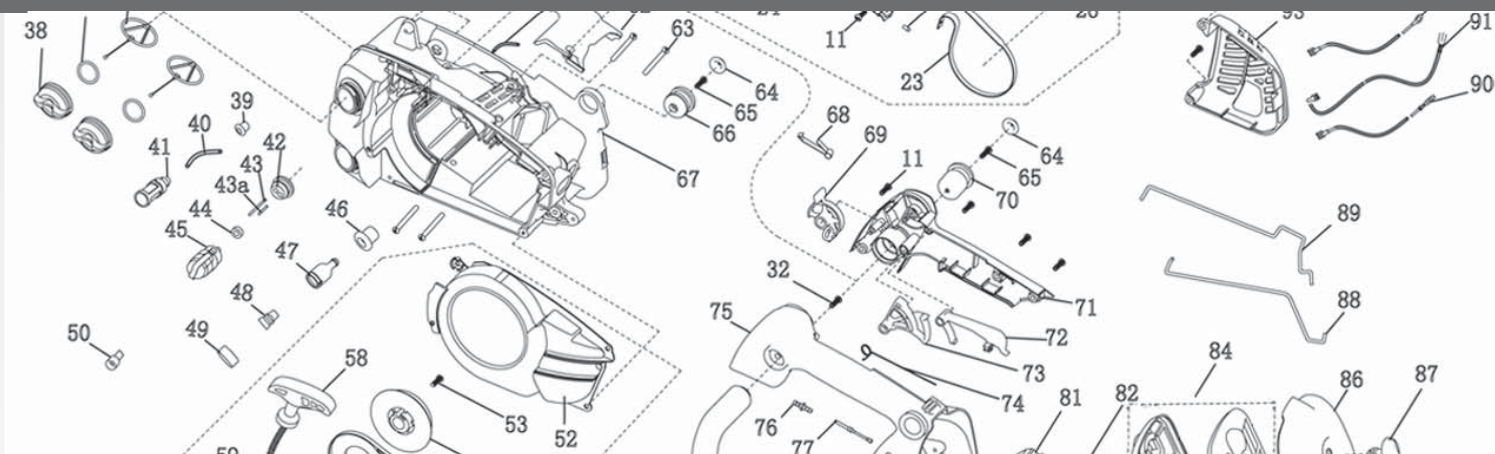


# 03 Catálogo de Despiece de máquinas NIWA





## NUESTROS SERVICIOS

Usted tendrá un vendedor acorde a la zona donde posee su comercio y será quien lo visite periódicamente. Los despachos de mercadería serán llevados al transporte que usted sugiera dentro del radio de la Capital Federal, y los costos del transporte serán soportados por el cliente. Nuestra firma no se hace responsable de los extravíos provocados por el expreso que usted sugirió.

Si poseemos la mercadería en stock, su pedido será despachado dentro de las 48 horas de haber recibido el mismo.

Puede realizar sus pedidos utilizando nuestra dirección de e-mail: [info@rumbosrl.com.ar](mailto:info@rumbosrl.com.ar)

[ventas@rumbosrl.com.ar](mailto:ventas@rumbosrl.com.ar)

[serviciotecnico@rumbosrl.com.ar](mailto:serviciotecnico@rumbosrl.com.ar)

[cuentascorrientes@rumbosrl.com.ar](mailto:cuentascorrientes@rumbosrl.com.ar)

También recibimos pedidos o sugerencias por FAX o vía telefónica: (011) 4741-4580 | (011) 4741-4514 | (011) 4748-2159

Los pedidos sólo serán recibidos a través de nuestros vendedores de planta o viajantes correspondientes.

## FORMAS DE PAGO

Los pagos deben realizarse en efectivo (pesos o dólares, acorde a la cotización de la factura) pagando en mano al vendedor o realizando interdepósitos, o con cheques dentro del plazo de 30 días con respecto a la fecha que consta en la factura. Si usted posee facturas vencidas de su plazo de pago no se le entregará mercadería hasta que no la cancele.

Los Bancos para realizar interdepósitos a nombre de ROBERTO C. RUMBO S.R.L.

Entidad	Sucursal	Cuenta Corriente	CBU
Banco Provincia de Bs. As.	5008	0084673	0140062501500800846736
Banco Nación	1887	61500241/11	0110615820061500241117
Banco Credicoop	122	12024/0	1910122655012201202400
Banco Patagonia	57	710273488/00	0340057900710273488000
Banco Galicia	1415	7313/5	0070313820000001415755

En caso de no poseer una de estas cuatro entidades en su localidad puede realizarnos transferencias desde cualquier entidad bancaria. Para su comodidad y ahorro debería solicitarnos cheques de Cobimpro y de esta manera podrá realizar sus transferencias sin cargo alguno.

## ESTAMOS A SU SERVICIO

Puede visitarnos en la calle Leopoldo Lugones 1661 Don Torcuato- Pcia. Buenos Aires (a 200 metros de la Ruta 202 y a 20 metros de la colectora de Panamericana) donde serán gratamente recibidos

# ROBERTO C. RUMBO S.R.L.

## MOTOIMPLEMENTOS PARA BOSQUES Y JARDINES

DESPIECES DE MAQUINAS	Pág.
Bordeadora BNW-23	04-05
Bordeadora BNW-26	06-07
Desmalezadora DNW-26	08-09
Desmalezadora DNW-33	10-11
Desmalezadora DNW-52	12-13
Fumigadora FNW-33	14-15
Fumigadora FNW-42	16-17
Fumigadora FNW-52	18-19
Pulverizador PNW-33	20-22
Sopladora SNW-260	23-24
Sopladora SNW-415	25-27
Cortacercos a explosión HNW-23	28-29
Podadora de altura JNW-33	30
Cortacercos de altura KNW-33	31
Esparcidor de semillas KNW-175	32
Esparcidor de semillas KNW-280	33
Motosierra CNW-36	34-37
Motosierra CNW-38	38-41
Motosierra CNW-45	42-45
Motosierra CNW-50	46-49
Motosierra CNW-62	50-53
Motor vertical VNW-40	54-57
Motor vertical VNW-60	58-61
Motor horizontal MNW-55/65/80/13/13E/C/EC	62-65
Motor horizontal MNW-200	66-67
Motobomba WNW-52-1,5"	68
Motobomba WNW-55-2"/ 3"/ 80-4"	69-70
Grupo electrógeno GNW-9.5	71-73

DESPIECES DE MAQUINAS	Pág.
Grupo electrógeno GNW-12	74-76
Grupo electrógeno GNW-28/ E	77-78
Grupo electrógeno GNW-55/E/ER/70ER/73ER	79-81
Grupo electrógeno GNW-100/103	82
Chipeadora QNW-65	83
Hidrolavadora LNW-65	84
Hidrolavadora LNW-130	85 -87
Motocultivador UNW-65	88-90
Caja de Minitractores 4360-139-1 spicer	91-92
Caja de Minitractores 206-545C-1 peerless	92-93
Compresor ANW-24	94-95
Compresor ANW-50/100	96-97
Compresor ACW-100/150/200	98-100
Compresor ACW-300/500	101-102
Ahoyadora OYNW-52/II	103
Cortadora de Hormigón CCNW-65/R	104-107
Cortadora de Hormigón CCNW-130	108-109
Cortadora de Hormigón CCNW-160	110-111
Llaneadora ACNW-65/R	112
Llaneadora ACNW-80/R	113
Llaneadora ACNW-90	114
Moto pisón MQNW-40/R	115-119
Plancha compactadora 55/R	120-121
Plancha compactadora 65/R	122-124
Plancha compactadora 90/R	125-126
Plancha compactadora 130/R	127-129
Cortadora de césped Pampa Pro	130-131

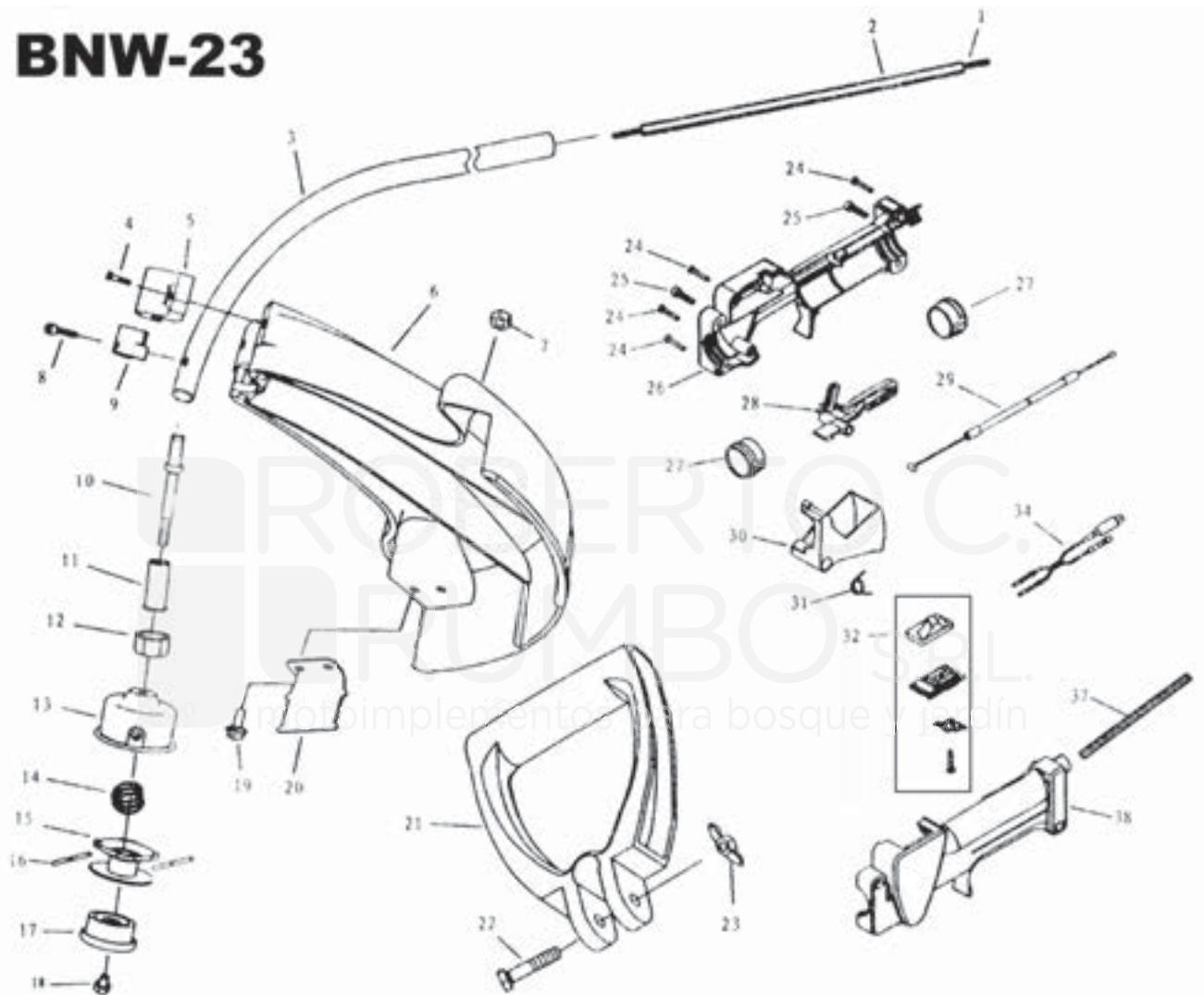


# TRANSMISION BORDEADORA BNW-23

NIWA

04

## BNW-23



Ref.	Código	Descripción
1	21-23-001	Tripa Niwa BNW-23
2	21-23-002	Vaina protectora de Tripa Niwa BNW-23
3	21-23-003	Caño curvo Niwa BNW-23
5	22-60-610	Sujetador del protector Niwa BNW26 / 23
6	22-60-500	Protector de tanza Niwa BNW-26 / 23
9	21-23-009	Soporte de protector de tanza Niwa BNW-23
10	22-60-233	Esparrago de transmisión Niwa BNW-23
11	22-60-234	Buje de esparrago de transmisión Niwa BNW-23
12	22-60-235	Tuerca de esparrago de transmisión Niwa BNW-23
21	21-23-021	Manija de agarre Niwa BNW-23
26	21-23-026	Carcaza derecha de acelerador Niwa BNW-23
27	21-23-027	Adaptador de acelerador al caño Niwa BNW-23
28	21-23-028	Seguro de gatillo de acelerador Niwa BNW-23
29	21-23-029	Cable de acelerador Niwa BNW-23
30	21-23-030	Gatillo de acelerador Niwa BNW-23
31	21-23-031	Resorte del gatillo
32	21-23-032	Stop Switch Niwa BNW-23
37	21-23-037	Tubo corrugado de acelerador Niwa BNW-23
38	21-23-038	Carcaza izquierda de acelerador Niwa BNW-23

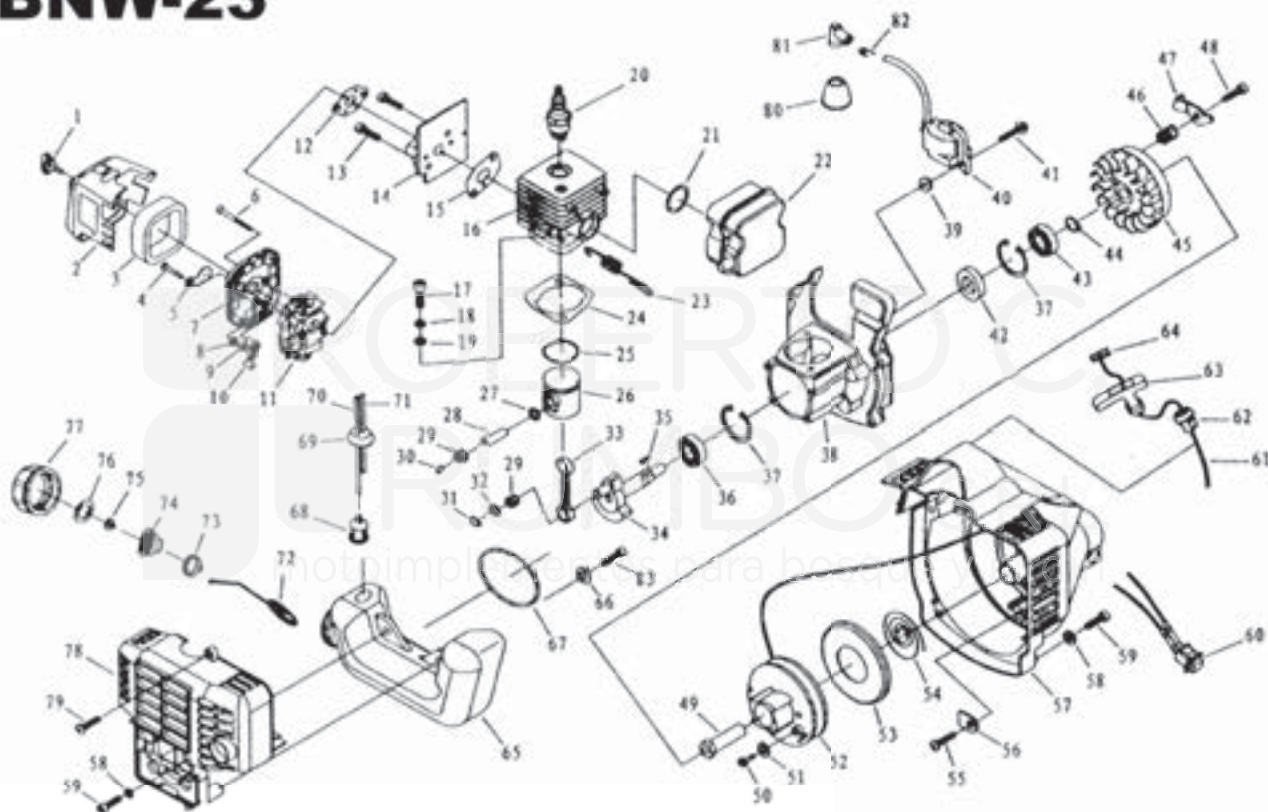


## MOTOR BORDEADORA BNW-23

NIWA

05

## BNW-23



Ref.	Código	Descripción
1	21-34-062	Mariposa ajusta tapa filtro de aire Niwa BNW23 / DNW26/33 PNW-33
2	21-34-140	Tapa ext de filtro de aire Niwa BNW23 / DNW26/ 33 / PNW33
3	21-34-113	Filtro de aire Niwa BNW23/26 / DNW26/33/52
5	21-34-130	Tope del cebador Niwa BNW23/26 / DNW26 / PNW33
7	21-34-110	Tapa interior filtro de Aire Niwa BNW23/26 / DNW26 / PNW33
10	21-34-120	Manija de cebador Niwa BNW23/26 / DNW26
11	21-32-011	Carburador Niwa BNW23
12	21-32-012	Junta de Carburador Niwa BNW23
14	21-32-014	Brida de admisión Niwa BNW23
15	21-32-015	Junta de admisión Niwa BNW23
16	21-32-016	Cilindro Niwa BNW23
21	21-32-021	Junta de silenciador BNW23
22	21-32-022	Silenciador Niwa BNW23
23	21-32-023	Resorte entre cilindro y silenciador Niwa BNW23
24	21-32-024	Junta de cilindro Niwa BNW23
25	21-32-025	Aro de piston Niwa BNW23
26	21-32-026	Piston Niwa BNW23
26 bis	21-32-027	Piston Completo Niwa BNW23
27	21-34-610	Seguro de jaula de perno del pistón Niwa BNW23/26 / DNW26 / PNW33
28	21-32-028	Perno de piston Niwa BNW23
29	21-34-640	Jaula de perno de pistón Niwa BNW23/26 / DNW26 / PNW33
30	21-32-030	Seguro de perno de Piston Niwa BNW23
32	21-32-032	Seguro de Jaula de Cigüeñal
33	21-32-033	Viela Niwa BNW23
34	21-32-034	Cigüeñal Niwa BNW23
36	21-32-078	Rodamiento de cigüeñal Niwa BNW23/26 / DNW26 / PNW33

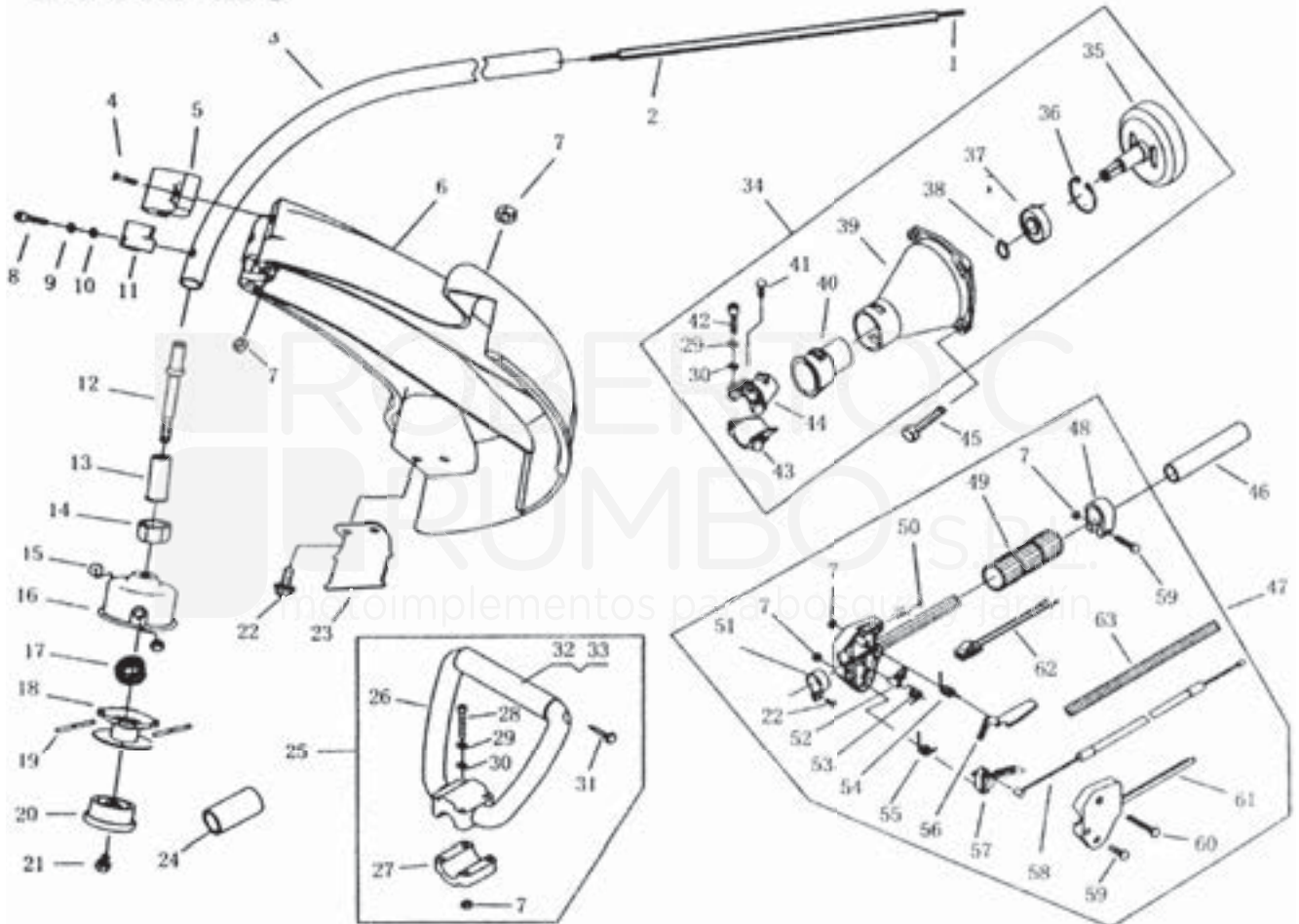
Ref.	Código	Descripción
38	21-32-038	Tapa de carter Niwa BNW23
40	21-32-040	Modulo de Ignición Niwa BNW23
42	21-32-042	Reten de Aceite de carter Niwa BNW23
43	21-34-276	Rodamiento de cigüeñal Niwa BNW23/26 / DNW26 / PNW33
45	21-32-045	Magnetico Niwa BNW23
46	21-32-046	Resorte de Trinquete BNW23
47	21-32-047	Trinquete BNW23
49	21-32-049	Eje de patea de arranque BNW23
52	21-32-052	Patea de arranque BNW23
53	21-32-053	Covertor de resorte de arranque Niwa BNW23
54	21-32-054	Resorte de arranque Niwa BNW23
57	21-32-057	Carcasa de arranque Niwa BNW23
60	21-32-060	Llave de stop Niwa BNW23
63	21-34-010	Manija de arranque Niwa BNW23/26 / DNW26/33 / PNW33
65	21-32-065	Tanque de combustible Niwa BNW23
67	21-32-067	Junta de tanque de combustible Niwa BNW23
68	21-32-068	Filtro de combustible Niwa BNW23
69	21-32-069	Goma de manguera de combustible Niwa BNW23/26 / DNW26 / PNW33
72	21-32-072	Plastico de tapon de combustible Niwa BNW23
73	21-32-073	Tuerca interna plastica de tapon de combustible Niwa BNW23
74	21-32-074	Tapon de combustible Niwa BNW23
75	21-32-075	Tapon interno de tapa de combustible Niwa BNW23/ 26 / DNW26 / PNW33
76	21-32-076	Junta de tapon de combustible Niwa BNW23
77	21-32-077	Tuerca externa de tapon de combustible Niwa BNW23
78	21-32-078	Covertor de tanque de combustible Niwa BNW23

# TRANSMISION BORDEADORA BNW-26

06

NIWA

## BNW-26



Ref	Código	Descripción
1	22-60-261	Tripa transmisión Niwa BNW26
2	22-60-262	Vaina soporte de tripa de transmisión de Niwa BNW26
3	22-60-263	Caño Niwa BNW26
5	22-60-610	Sujetador del protector Niwa BNW26 / 23
6	22-60-500	Protector seguridad tanza Niwa BNW26
11	22-60-266	Chapa interior de sujetador del protector Niwa BNW26
12	22-60-233	Tornillo sin fin Niwa BNW26
13	22-60-234	Cobertor del tornillo sin fin Niwa BNW26
14	22-60-235	Tuerca del cabezal Niwa BNW26
16	22-60-260	Cabezal de tanza original Niwa BNW26
25	22-60-120	Mango de agarre Niwa BNW26
34	22-60-600	Caja de transmisión completa Niwa BNW26
35	22-60-611	Campana embrague de transmisión Niwa BNW26
39	22-60-011	Carcaza de caja de transmisión Niwa BNW26/ DNW26
40	22-60-956	Amortiguador de goma Niwa BNW26

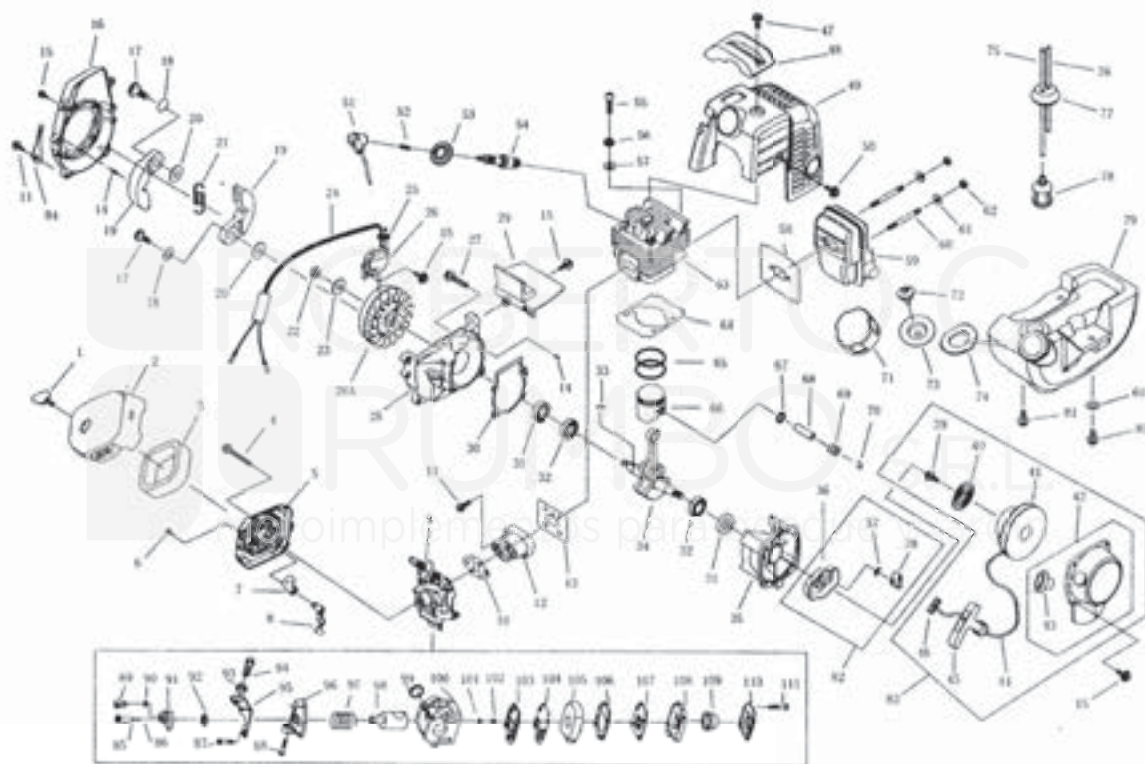
Ref	Código	Descripción
43	22-60-954	Mordaza inf del amort de goma Niwa BNW26
44	22-60-955	Mordaza sup del amort de goma Niwa BNW26
47	22-60-602	Mango de acelerador completo Niwa BNW26

## MOTOR BORDEADORA BNW-26

NIWA

07

## BNW-26



Ref	Código	Descripción
1	21-34-062	Mariposa ajusta tapa filtro de aire Niwa BNW23 / DNW26/33 PNW-33
2	21-34-140	Tapa ext de filtro de aire Niwa BNW23 / DNW26/ 33 / PNW33
3	21-34-113	Filtro de aire Niwa BNW23/26 / DNW26/33/52
5	21-34-110	Tapa interior filtro de Aire Niwa BNW23/26 / DNW26 / PNW33
7	21-34-130	Tope del cebador Niwa BNW23/26 / DNW26 / PNW33
8	21-34-120	Manija de cebador Niwa BNW23/26 / DNW26
9	21-34-244	Carburador Niwa BNW26 / DNW26 / PNW33
10	21-34-100	Junta carburador Niwa de BNW26 / DNW26 / PNW33
12	21-34-400	Brida de admision Niwa BNW26 / DNW26 / PNW33
13	21-34-200	Junta de admision Niwa BNW26 / DNW26 / PNW33
16	21-34-302	Tolva defectora
17	21-34-932	Bulon de zapata de embrague Niwa BNW26 / DNW26 / PNW33
19	21-34-101	Embrague Niwa de BNW26/ DNW26 / PNW33
21	21-34-102	Resorte de embrague Niwa BNW26 / DNW26 / PNW33
26	21-34-922	Módulo de ignicion Niwa BNW26 / DNW26 / PNW33
26A	21-34-921	Magnetico Niwa BNW26 / DNW26 / PNW33
28	21-34-719	Medio Carter lado volante Niwa BNW26 / DNW26 / PNW33
29	21-34-718	Plato Guía Niwa BNW26 / DNW26 / PNW33
30	21-34-720	Junta del Block Niwa BNW26 / DNW26 / PNW33
31	21-36-200	Reten de aceite Niwa BNW26 / DNW26/33/52 / PNW33
32	21-34-276	Rodamiento de cigüeñal Niwa BNW23/26 / DNW26 / PNW33
34	21-34-061	Cigüeñal Niwa BNW26/ DNW26 / PNW33
35	21-34-721	Medio Carter lado Arranque Niwa BNW26 / DNW26 / PNW33
37	21-34-820	Resorte de trinquete de arranque niwa BNW26 / DNW26 / PNW33
38	21-34-810	Trinquete de arranque Niwa BNW26 / DNW26 / PNW33
40	21-34-111	Resorte de arranque Niwa BNW26 / DNW26 / PNW33

Ref.	Código	Descripción
41	21-34-112	Polea de arranque Niwa BNW26 / DNW26 / PNW33
42	21-34-114	Tapa covertora de arranque Niwa BNW26 / DNW26 / PNW33
45	21-34-010	Manija de arranque Niwa BNW23/26 / DNW26/33 / PNW33
49	21-34-030	Carcaza cubre cilindro y silenciador Niwa BNW26/ DNW26 / PNW33
51	21-34-520	Capuchón de bujía Niwa BNW26 / DNW26/33/52 / PNW33
58	21-34-300	Junta del Silenciador Niwa BNW26 / DNW26 / PNW33
59	21-34-201	Silenciador Niwa BNW26 / DNW26 / PNW33
60	21-34-245	Esparrago de silenciador Niwa BNW26 / DNW26 / PNW33
63	21-34-348	Cilindro Niwa BNW26 / DNW26 / PNW33
64	21-34-900	Junta del cilindro Niwa BNW26/DNW26/SNW26
65	21-34-650	Aro de pistón Niwa BNW26 / DNW26 / PNW33
66	21-34-660	Pistón completo Niwa BNW26 / DNW26 / PNW33
67	21-34-610	Seguro de jaula de perno del pistón Niwa BNW23/26 / DNW26 / PNW33
68	21-34-630	Perno de piston Niwa BNW26 / DNW26 / PNW33
69	21-34-640	Jaula de perno de pistón Niwa BNW23/26 / DNW26 / PNW33
70	21-34-620	Seguro del perno de del piston Niwa BNW26/DNW26/33/52 / PNW33
71	21-44-620	Tapon de combustible compl Niwa BNW26 / DNW26/33/52 / PNW33
72	21-32-075	Tapon interno de tapa de combustible Niwa BNW23/ 26 / DNW26 / PNW33
73	21-44-621	Chapa interior de tapon de combustible Niwa BNW26 / DNW26/33/52 / PNW33
74	21-44-622	Junta de tapon de combustible Niwa BNW26 / DNW26/33/52 / PNW33
77	21-32-069	Goma de manguera de combustible Niwa BNW23/26 / DNW26 / PNW33
78	21-34-923	Filtro de combustible Niwa BNW26 / DNW26/33/52 / PNW33
79	21-34-928	Tanque de combustible Niwa BNW26 / DNW26 / PNW33
82	21-34-811	Riel de arranque niwa BNW26 / DNW26 / PNW33
83	21-34-934	Conjunto de arranque Niwa BNW26 / DNW26 / PNW33
	21-34-933	Bombín Niwa BNW26 / DNW26 / PNW33

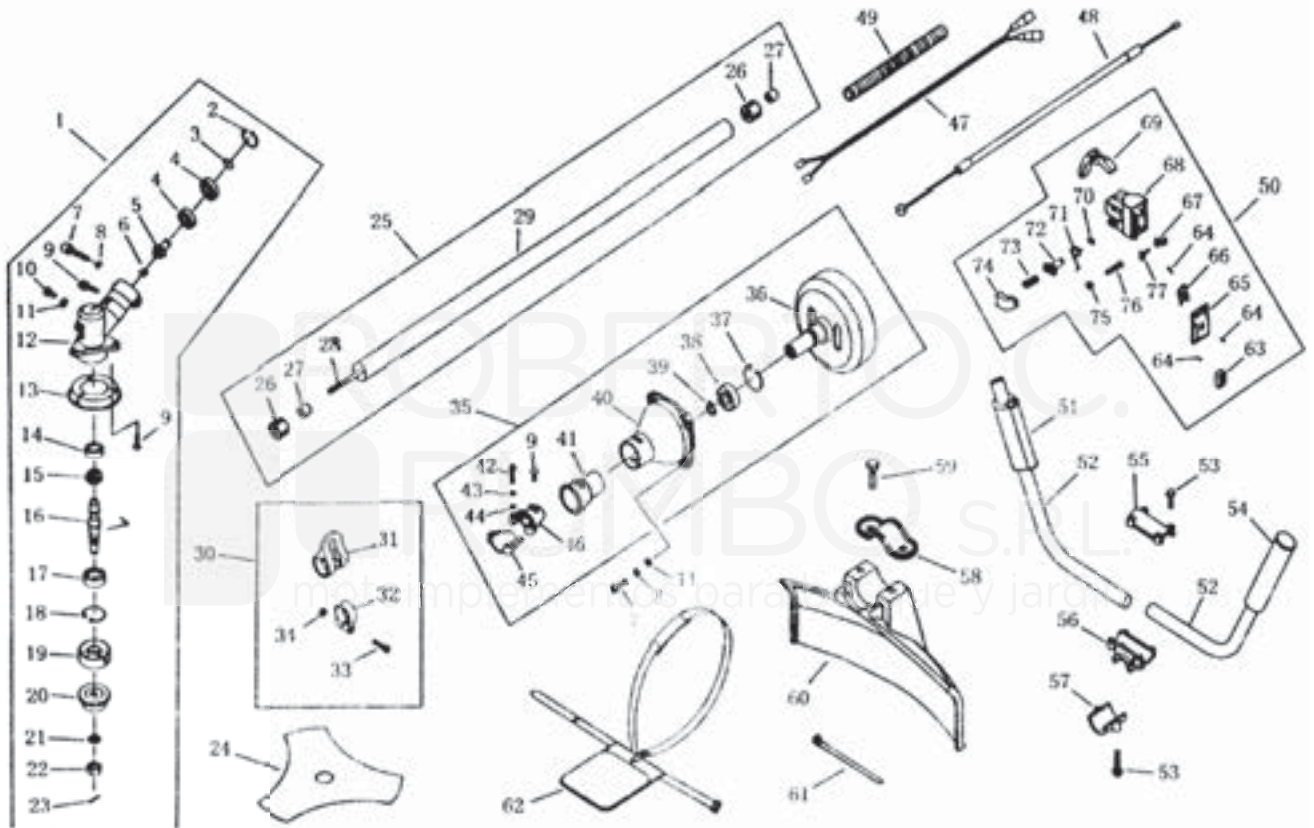


# TRANSMISION DESMALEZADORA DNW-26

08

NIWA

## DNW-26



Ref	Código	Descripción
1	20-00-413	Conjunto de par cónico Niwa DNW26/DNW33/DNW52
5	20-00-464	Piñon cónico de trasmision Niwa DNW26/DNW33/DNW52
15	22-60-952	Encastre de eje cónico Niwa DNW26/33/52
16	22-60-953	Eje del cónico Niwa DNW26/33/52
17	20-00-276	Rodamiento de trasmision Niwa DNW26/DNW33/DNW52
19	25-20-245	Soporte sup de cuchilla Niwa DNW26/33/52
20	25-20-246	Soporte inf de cuchilla Niwa DNW26/33/52
22	25-20-140	Tuerca soporte de cuchilla niwa DNW26/33
24	22-60-200	Cuchilla Niwa DNW26/33
25	22-60-400	Caño Completo (cardan, caño y amortiguadores) Niwa DNW-26
26	20-00-325	Amortiguador de cardan Niwa DNW26/DNW33/DNW52
27	20-00-324	Rodamiento de aceite Niwa DNW26/DNW33/DNW52
28	22-60-410	Cardan Niwa DNW26
29	22-60-021	Caño Niwa DNW26
30	25-20-331	Juego de sujetador del arnes Niwa DNW26/33/52
35	22-60-601	Caja de transmision completa Niwa DNW26

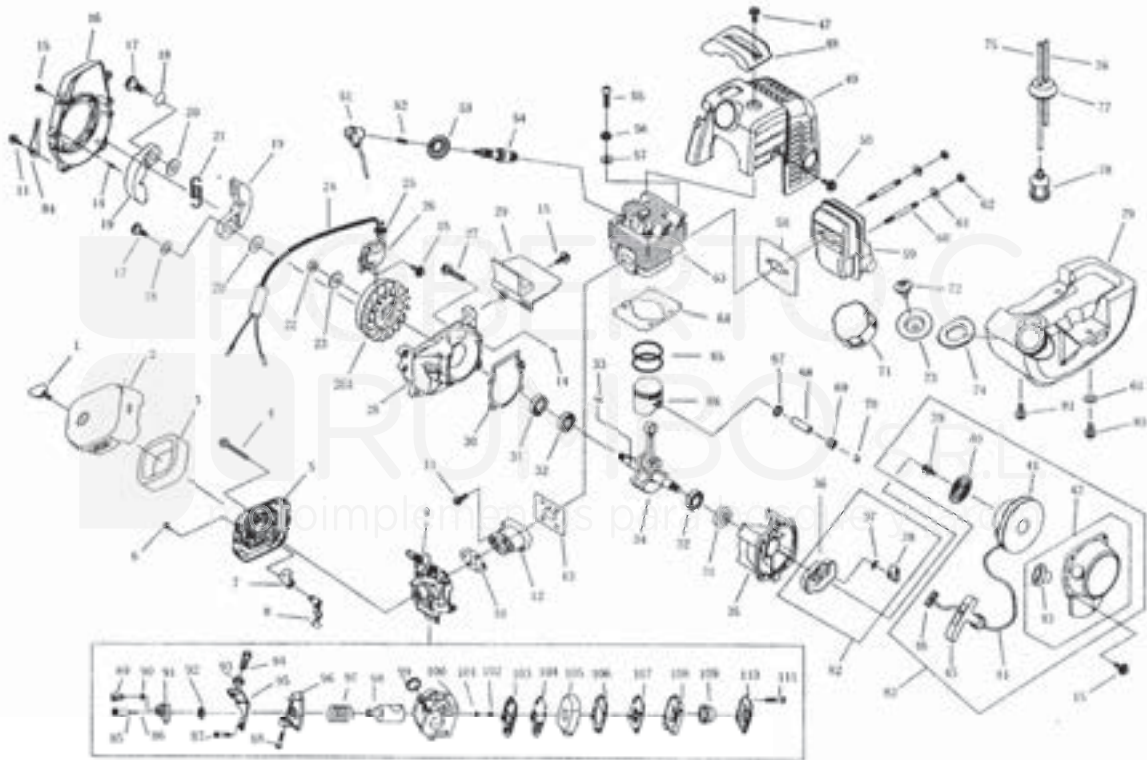
Ref	Código	Descripción
36	22-60-110	Campana de embrague de transmision Niwa DNW26
40	22-60-011	Carcasa de caja de transmision Niwa DNW26/ DNW26
41	22-60-142	Amortiguador de goma Niwa DNW26/33/52
45	25-20-751	Mord sup del amort de goma Niwa DNW26/33/52
46	25-20-752	Mord inf del amort de goma Niwa DNW26/33/52
47	22-60-112	Cable de freno sin interruptor Niwa DNW26
48	22-60-111	Cable de acelerador Niwa DNW26
50	25-20-100	Mango completo acelerador y Freno Niwa DNW26/33
52	25-20-102	Manillar medio de Niwa DNW26/33
55	20-00-151	Mordaza superior manillar Niwa DNW26/33/52
56	20-00-153	Mordaza central manillar caño Niwa DNW26/33/52
57	20-00-152	Mordaza inferior manillar caño Niwa DNW26/33/52
60	25-20-712	Guarda cuchilla Niwa DNW26 / 33
62	20-00-000	Arnes Niwa DNW26/DNW33/DNW52

## MOTOR DESMALEZADORA DNW-26

NIWA

09

## DNW-26



Ref	Código	Descripción
1	21-34-062	Mariposa ajusta tapa filtro de aire Niwa BNW23 / DNW26/33 PNW33
2	21-34-140	Tapa ext de filtro de aire Niwa BNW23 / DNW26/ 33 / PNW33
3	21-34-113	Filtro de aire Niwa BNW23/26 / DNW26/33/52
5	21-34-110	Tapa interior filtro de Aire Niwa BNW23/26 / DNW26 / PNW33
7	21-34-130	Tope del cebador Niwa BNW23/26 / DNW26 / PNW33
8	21-34-120	Manija de cebador Niwa BNW23/26 / DNW26
9	21-34-244	Carburador Niwa BNW26 / DNW26 / PNW33
10	21-34-100	Junta carburador Niwa de BNW26 / DNW26 / PNW33
12	21-34-400	Brida de admision Niwa BNW26 / DNW26 / PNW33
13	21-34-200	Junta de admision Niwa BNW26 / DNW26 / PNW33
16	21-34-302	Tolva deflectora Niwa BNW26 / DNW26 / PNW33
17	21-34-932	Bulon de zapata de embrague Niwa BNW26 / DNW26 / PNW33
19	21-34-101	Embrague Niwa de BNW26 / DNW26 / PNW33
21	21-34-102	Resorte de embrague Niwa BNW26 / DNW26 / PNW33
26	21-34-922	Módulo de ignicion Niwa BNW26 / DNW26 / PNW33
26A	21-34-921	Magnetico Niwa BNW26 / DNW26 / PNW33
28	21-34-719	Medio Carter lado volante Niwa BNW26 / DNW26 / PNW33
29	21-34-718	Plato Guía Niwa BNW26 / DNW26 / PNW33
30	21-34-720	Junta del Block Niwa BNW26 / DNW26 / PNW33
31	21-36-200	Reten de aceite Niwa BNW26 / DNW26/33/52 / PNW33
32	21-34-276	Rodamiento de cigüeñal Niwa BNW23/26 / DNW26 / PNW33
34	21-34-061	Cigüeñal Niwa BNW26 / DNW26 / PNW33
35	21-34-721	Medio Carter lado Arranque Niwa BNW26 / DNW26 / PNW33
37	21-34-820	Resorte de trinquete de arranque niwa BNW26 / DNW26 / PNW33
38	21-34-810	Trinquete de arranque Niwa BNW26 / DNW26 / PNW33
40	21-34-111	Resorte de arranque Niwa BNW26 / DNW26 / PNW33

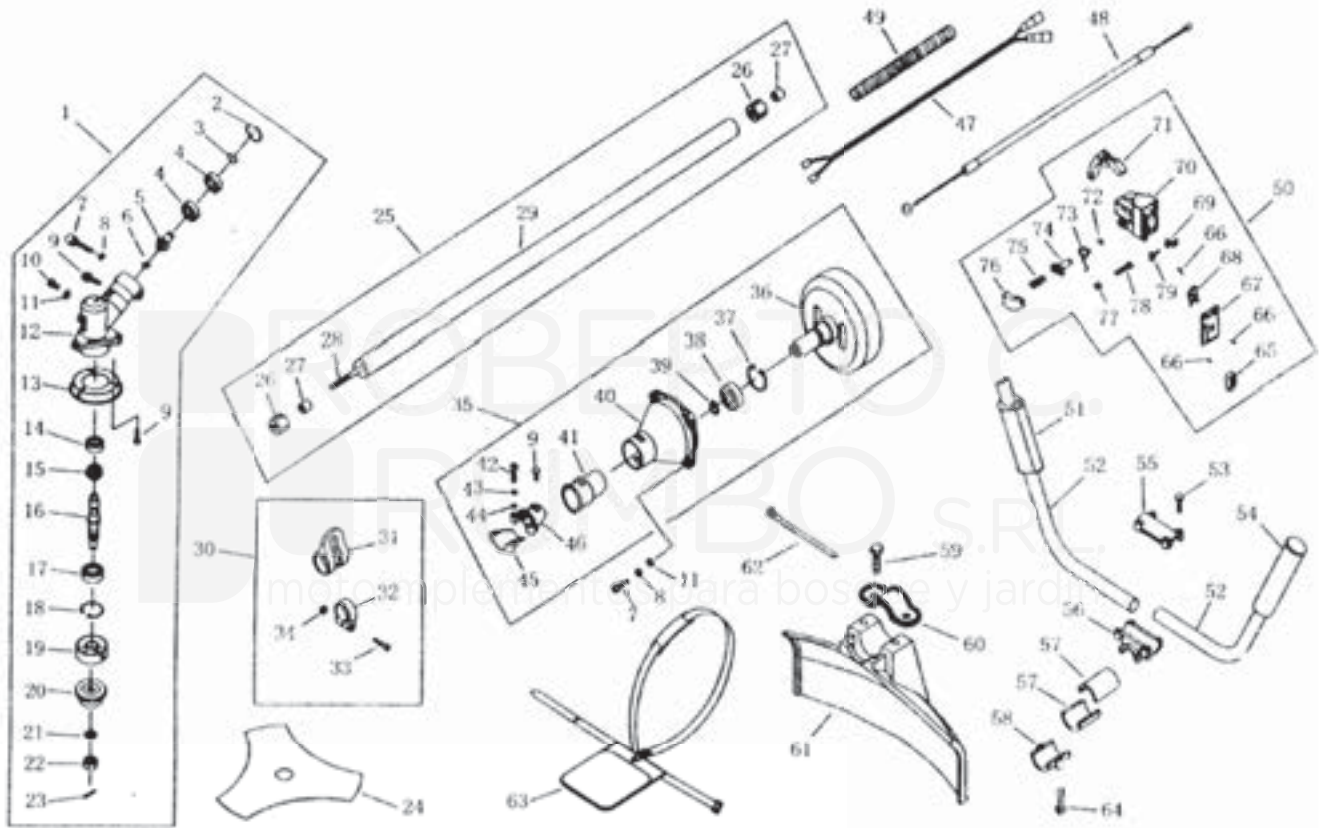
Ref.	Código	Descripción
41	21-34-112	Polea de arranque Niwa BNW26 / DNW26 / PNW33
42	21-34-114	Tapa covertora de arranque Niwa BNW26 / DNW26 / PNW33
45	21-34-010	Manija de arranque Niwa BNW23/26 / DNW26/33 / PNW33
49	21-34-030	Carcaza cubre cilindro y silenciador Niwa BNW26 / DNW26 / PNW33
51	21-34-520	Capuchón de bujía Niwa BNW26 / DNW26/33/52 / PNW33
58	21-34-300	Junta del Silenciador Niwa BNW26 / DNW26 / PNW33
59	21-34-201	Silenciador Niwa BNW26 / DNW26 / PNW33
60	21-34-245	Esparrago de silenciador Niwa BNW26 / DNW26 / PNW33
63	21-34-348	Cilindro Niwa BNW26 / DNW26 / PNW33
64	21-34-900	Junta del cilindro Niwa BNW26/DNW26/SNW26
65	21-34-650	Aro de pistón Niwa BNW26 / DNW26 / PNW33
66	21-34-660	Pistón completo Niwa BNW26 / DNW26 / PNW33
67	21-34-610	Seguro de jaula de perno del pistón Niwa BNW23/26 / DNW26 / PNW33
68	21-34-630	Perno de piston Niwa BNW26 / DNW26 / PNW33
69	21-34-640	Jaula de perno de pistón Niwa BNW23/26 / DNW26 / PNW33
70	21-34-620	Seguro del perno de del piston Niwa BNW26/DNW26/33/52 / PNW33
71	21-44-620	Tapon de combustible compl Niwa BNW26 / DNW26/33/52 / PNW33
72	21-32-075	Tapon interno de tapa de combustible Niwa BNW23/ 26 / DNW26 / PNW33
73	21-44-621	Chapa interior de tapon de combustible Niwa BNW26 / DNW26/33/52 / PNW33
74	21-44-622	Junta de tapon de combustible Niwa BNW26 / DNW26/33/52 / PNW33
77	21-32-069	Goma de manguera de combustible Niwa BNW23/26 / DNW26 / PNW33
78	21-34-923	Filtro de combustible Niwa BNW26 / DNW26/33/52 / PNW33
79	21-34-928	Tanque de combustible Niwa BNW26 / DNW26 / PNW33
82	21-34-811	Riel de arranque niwa BNW26 / DNW26 / PNW33
83	21-34-934	Conjunto de arranque Niwa BNW26 / DNW26 / PNW33
26A	21-34-921	Magnetico Niwa BNW26 / DNW26 / PNW33

# TRANSMISION DESMALEZADORA DNW-33

10

NIWA

## DNW-33



Ref	Código	Descripción
1	20-00-413	Conjunto de par cónico Niwa DNW26/DNW33/DNW52
5	20-00-464	Piñon cónico de trasmision Niwa DNW26/DNW33/DNW52
15	22-60-952	Encastre de eje cónico Niwa DNW26/33/52
16	22-60-953	Eje del cónico Niwa DNW26/33/52
17	20-00-276	Rodamiento de trasmision Niwa DNW26/DNW33/DNW52
19	25-20-245	Soporte sup de cuchilla Niwa DNW26/33/52
20	25-20-246	Soporte inf de cuchilla Niwa DNW26/33/52
22	25-20-140	Tuerca soporte de cuchilla niwa DNW26/33
24	22-60-200	Cuchilla Niwa DNW26/33
25	22-60-300	Caño Completo (cardan, caño y amortiguadores) Niwa DNW-33
26	20-00-325	Amortiguador de cardan Niwa DNW26/DNW33/DNW52
27	20-00-324	Rodamiento de aceite Niwa DNW26/DNW33/DNW52
28	25-20-333	Cardan Niwa DNW33/52
29	23-30-110	Caño Niwa DNW33/52
30	25-20-331	Juego de sujetador del arnes Niwa DNW26/33/52
35	25-20-142	Caja de embrague completa Niwa DNW33/52
36	25-20-332	Campana de embrague de transmisión Niwa DNW33/52

Ref	Código	Descripción
40	25-20-141	Carcasa de caja de embrague Niwa DNW33/52
41	22-60-142	Amortiguador de goma Niwa DNW26/33/52
45	25-20-751	Mord sup del amort de goma Niwa DNW26/33/52
46	25-20-752	Mord inf del amort de goma Niwa DNW26/33/52
47	23-30-210	Cable de freno del interruptor Niwa DNW33
48	23-30-211	Cable de acelerador Niwa DNW33
49	23-30-212	Tubo corrugado de acelerador Niwa DNW33
50	25-20-110	Mango completo acelerador y Freno Niwa DNW26/33
51	25-20-111	Grip de goma derecho
52	25-20-102	Manillar medio de Niwa DNW26/33
54	25-20-112	Grip de goma izquierdo
55	20-00-151	Mordaza superior manillar Niwa DNW26/33/52
56	20-00-153	Mordaza central manillar caño Niwa DNW26/33/52
58	20-00-152	Mordaza inferior manillar caño Niwa DNW26/33/52
61	25-20-712	Guarda cuchilla Niwa DNW26 / 33
63	20-00-000	Arnes Niwa DNW26/DNW33/DNW52

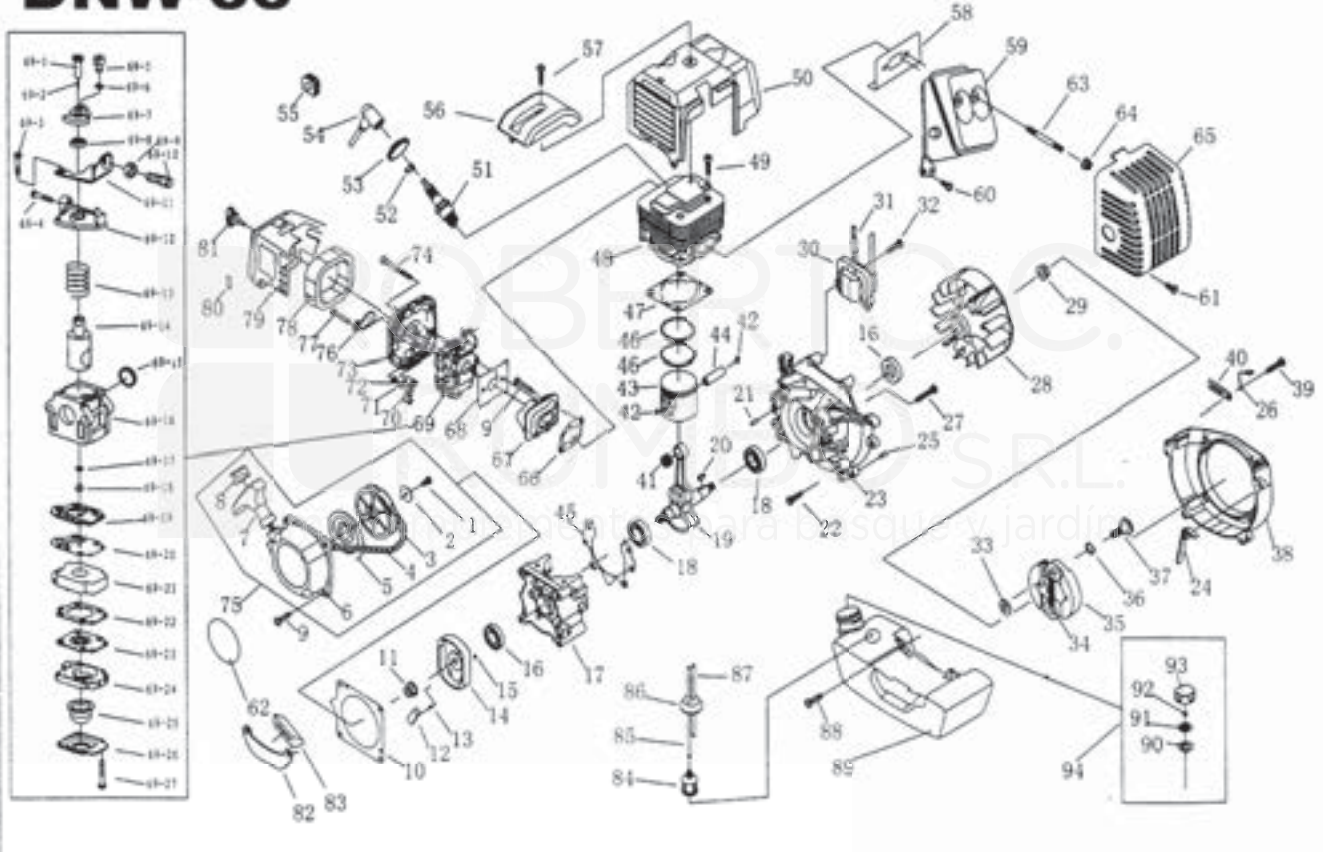


## MOTOR DESMALEZADORA DNW-33

NIWA

11

## DNW-33



Ref	Código	Descripción
1	21-44-703	Tornillo ajusta polea de arranque Niwa DNW33/52
3	21-40-511	Polea de arranque Niwa DNW33/52
5	21-40-347	Resorte de arranque Niwa DNW33/52
6	21-44-111	Tapa protectora de polea de arranque Niwa DNW33/52
7	21-44-112	Manija de arranque Niwa DNW-33
10	21-36-140	Junta de tapa de arranque Niwa DNW33/52
12	21-44-420	Trinquete de arranque Niwa DNW33/52
13	21-36-136	Resorte de trinquete de arranque Niwa DNW33
14	21-40-571	Riel de arranque Niwa DNW33/52
16	21-36-200	Reten de aceite Niwa BNW26 / DNW26/33/52 / PNW33
17	21-36-262	Medio Carter lado arranque Niwa DNW33
18	21-40-276	Rodamiento del cigüeñal Niwa DNW33
19	21-36-243	Cigüeñal Niwa DNW33
23	21-36-261	Carter lado volante Niwa DNW33
28	21-36-033	Magnetico Niwa DNW33
30	21-40-362	Modulo de ignicion Niwa DNW33
34	21-40-561	Resorte de arranque Niwa DNW33/52
35	21-40-562	Embrague Niwa DNW33/52
37	21-44-706	Bulon de zapata de embrague Niwa DNW33/52
41	21-36-241	Jaula de perno de piston Niwa DNW33
42	21-36-102	Seguro del perno de piston Niwa DNW33
43	21-36-244	Piston (solo) Niwa DNW33
43B	21-36-242	Piston completo Niwa DNW33
44	21-36-101	Perno de piston Niwa DNW33
45	21-36-263	Junta de blok Niwa DNW33
46	21-36-210	Aro de piston Niwa DNW33

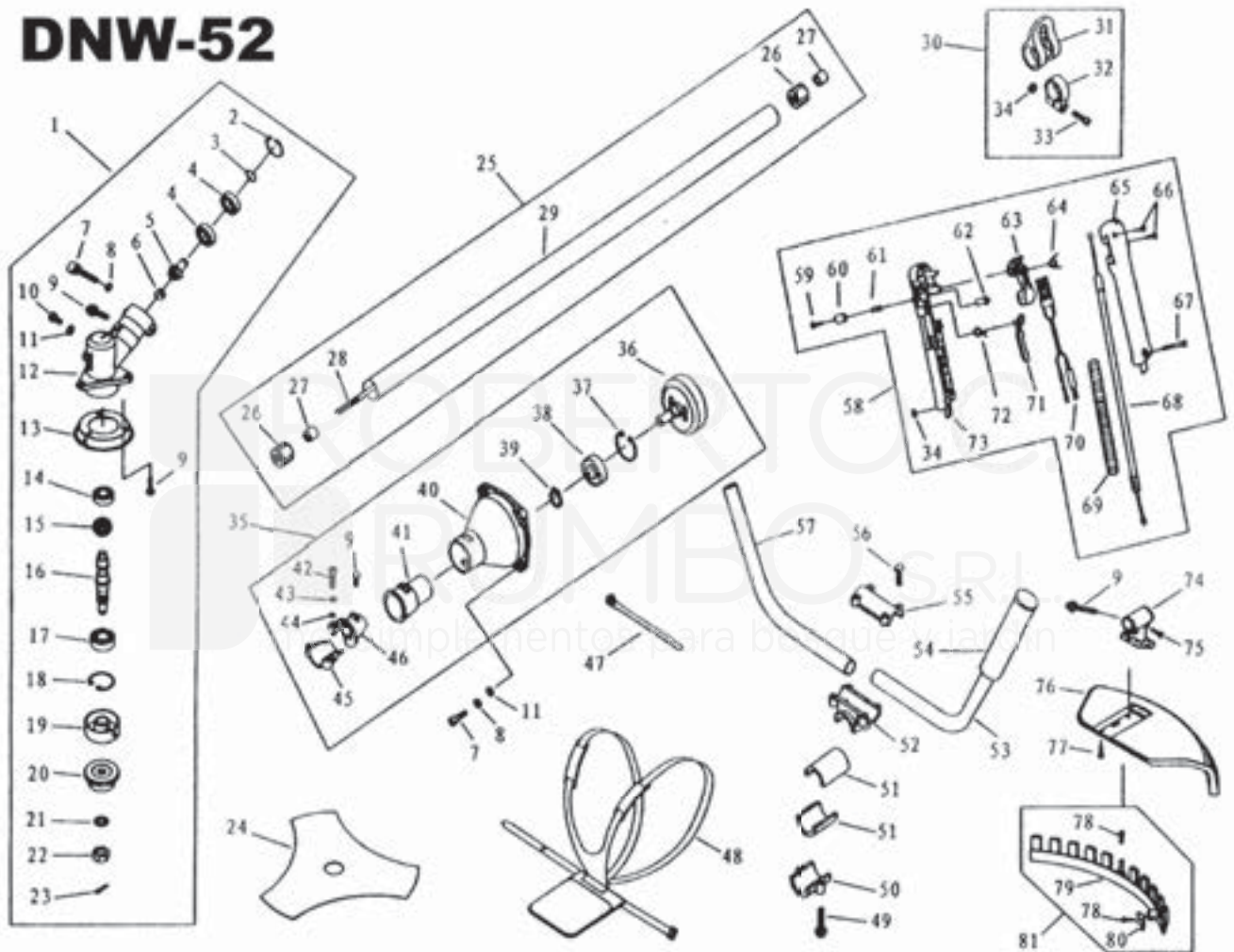
Ref.	Código	Descripción
47	21-36-260	Junta del cilindro Niwa DNW33
48	21-36-024	Cilindro Niwa DNW33
48B	21-36-920	Cilindro Completo Niwa DNW33
50	21-36-025	Carcaza cubre cilindro Niwa DNW33
54	21-34-520	Capuchón de bujía Niwa BNW26 / DNW26/33/52 / PNW33
56	21-36-271	Tapa exterior de cubre cilindro Niwa DNW33
58	21-36-250	Junta lateral del silenciador Niwa DNW33
59	21-36-220	Silenciador Niwa DNW33
63	21-36-222	Esparrago de silenciador Niwa DNW33
65	21-36-270	Carcaza cubre silenciador Niwa DNW33
66	21-36-022	Junta de admision Niwa DNW33
67	21-36-221	Brida de admision Niwa DNW33
68	21-36-919	Junta de carburador Niwa DNW33
69	21-36-201	Carburador Niwa DNW33
70	21-34-120	Manija de cebador Niwa BNW23/26 / DNW26 / DNW33
73	21-34-110	Tapa interior filtro de Aire Niwa BNW23/26 / DNW26 / PNW33 / DNW33
75	21-44-700	Conjunto de arranque Niwa DNW33
76	21-34-130	Tope del cebador Niwa BNW23/26 / DNW26 / PNW33
78	21-34-113	Filtro de aire Niwa BNW23/26 / DNW26/33/52
79	21-36-921	Tapa ext. Filtro de aire Niwa DNW33
81	21-34-062	Mariposa ajusta tapa filtro de aire Niwa BNW23 / DNW26/33 PNW-33
84	21-34-923	Filtro de combustible Niwa BNW23 / DNW-33
86	21-32-069	Goma de manguera de combustible Niwa BNW23/26 / DNW26 / PNW33 / DNW-33
89	21-36-231	Tanque de combustible Niwa DNW33
94	21-44-620	Tapon de combustible compl Niwa BNW26 / DNW26/33/52 / PNW33

# TRANSMISION DESMALEZADORA DNW-52

NIWA

12

## DNW-52



Ref	Código	Descripción
1	20-00-413	Conjunto de par cónico Niwa DNW26/DNW33/DNW52
5	20-00-464	Piñon cónico de trasmision Niwa DNW26/DNW33/DNW52
15	22-60-952	Encastre de eje cónico Niwa DNW26/33/52
16	22-60-953	Eje del cónico Niwa DNW26/33/52
19	25-20-245	Soporte sup de cuchilla Niwa DNW26/33/52
20	25-20-246	Soporte inf de cuchilla Niwa DNW26/33/52
22	25-20-140	Tuerca soporte de cuchilla niwa DNW26/33
24	25-20-420	Cuchilla Niwa DNW52
25	25-20-334	Caño completo Niwa DNW-52 (Carda, caño y amortiguador)
26	20-00-325	Amortiguador de cardan Niwa DNW26/DNW33/DNW52
27	20-00-324	Rodamiento de aceite Niwa DNW26/DNW33/DNW52
28	25-20-333	Cardan Niwa DNW33/52
29	23-30-110	Caño Niwa DNW33/52
30	25-20-331	Juego de sujetador del arnes Niwa DNW26/33/52
35	25-20-142	Caja de embrague completa Niwa DNW33/52
36	25-20-332	Campana de embrague de transmisión Niwa DNW33/52
40	25-20-141	Carcasa de caja de embrague Niwa DNW33/52
41	22-60-142	Amortiguador de goma Niwa DNW26/33/52

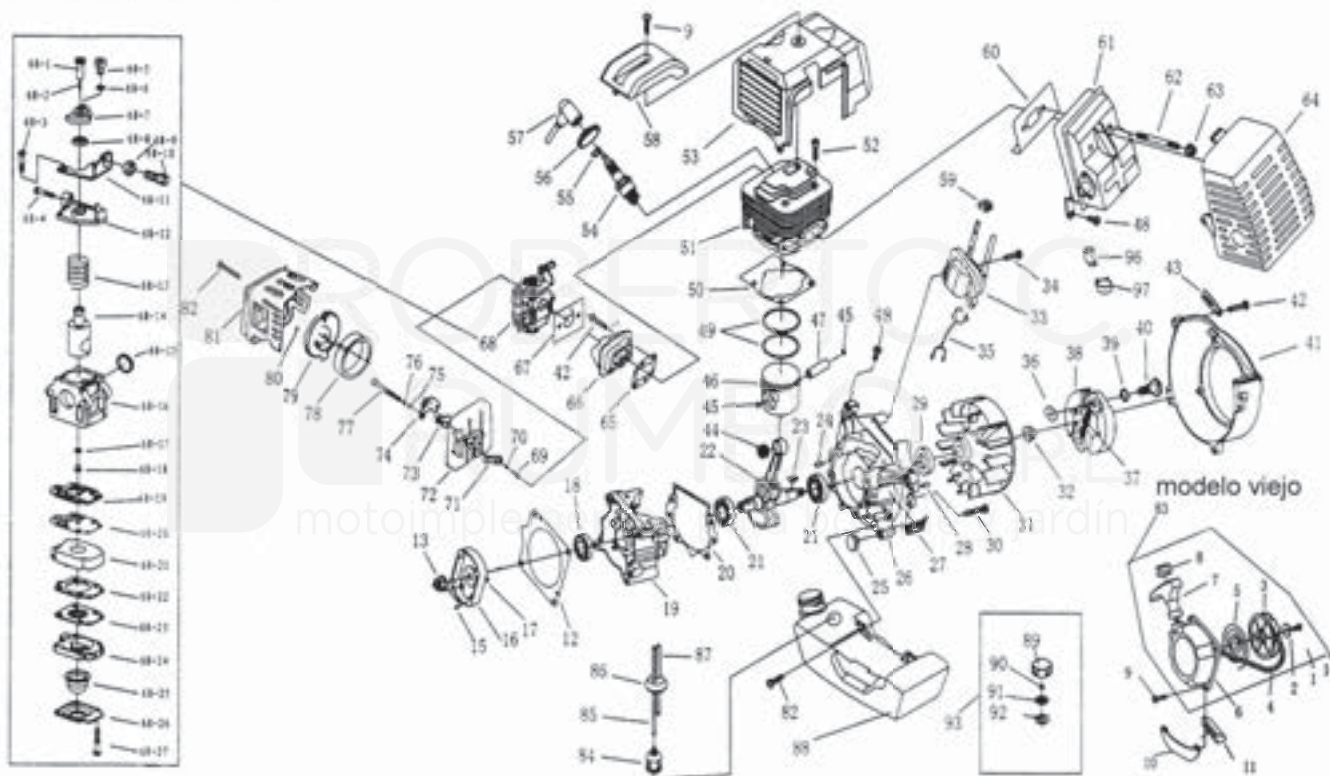
Ref	Código	Descripción
45	25-20-751	Mord sup del amort de goma Niwa DNW26/33/52
46	25-20-752	Mord inf del amort de goma Niwa DNW26/33/52
48	20-00-000	Arnes Niwa DNW26/DNW33/DNW52
50	20-00-152	Mordaza inferior manillar caño Niwa DNW26/33/52
52	20-00-153	Mordaza central manillar caño Niwa DNW26/33/52
53	25-20-112	Grip de goma izquierdo
55	20-00-151	Mordaza superior manillar Niwa DNW26/33/52
57	25-20-111	Grip de goma derecho
58	25-20-110	Mango completo acelerador y freno Niwa DNW-52
63	25-20-750	Gatillo acelerador Niwa DNW33/52
68	23-30-214	Cable de acelerador Niwa DNW52
69	23-30-215	Tubo corrugado de acelerador Niwa DNW52
70	23-30-216	Cable de freno del interruptor Niwa DNW52
71	25-20-330	Seguro de gatillo Niwa DNW52
74	25-20-710	Sujetador del protector Niwa DNW52
76	25-20-711	Guarda del protector Niwa DNW33/52
81	22-60-711	Protector seguridad de cuchilla Niwa DNW52

## MOTOR DESMALEZADORA DNW-52

NIWA

13

## DNW-52



Ref	Código	Descripción
1	21-44-703	Tornillo ajusta polea de arranque Niwa DNW33/52
3	21-40-511	Polea de arranque Niwa DNW33 (modelo viejo DNW52)
3B	21-44-709	Polea de arranque Niwa Mod.Nuevo DNW-52
5	21-40-347	Resorte de arranque Niwa DNW33 (modelo viejo DNW52)
5B	21-44-708	Resorte de arranque Niwa Mod.nuevo DNW-52
6	21-44-111	Tapa protectora de polea de arranque Niwa DNW33 (modelo viejo DNW52)
6B	21-44-711	Tapa de conjunto de arranque Niwa Mod.Nuevo
7	21-44-112	Manija de arranque Niwa DNW33/52
12	21-36-140	Junta de tapa de arranque Niwa DNW33/52
14	21-44-420	Trinquete de arranque Niwa DNW33 (modelo viejo DNW52)
14B	21-44-710	Trinquetera de plástico con trinquetes metaticos Niwa Mod.Nuevo DNW-52
15	21-36-136	Resorte de trinquete de arranque Niwa DNW33/ 52
15B	21-44-712	Resorte de trinquete Niwa Mod. nuevo DNW-52
16	21-44-571	Copa de arranque DNW33
18	21-36-200	Reten de aceite Niwa BNW26 / DNW26/33/52 / PNW33
19	21-44-275	Medio Carter lado arranque Niwa DNW52
20	21-44-584	Junta del blok Niwa DNW52
21	21-40-276	Rodamiento del cigüeñal Niwa DNW33 / DNW52
22	21-44-122	Cigüeñal Niwa DNW52
23	21-44-123	Chaveta del cigüeñal Niwa DNW52
26	21-44-274	Medio carter superior lado volante Niwa DNW52
29	21-44-590	Reten de aceite Niwa DNW52 lado ventilado
31	21-44-052	Magnetico Niwa DNW52
32	22-32-116	Tuerca ajusta cuchillas Niwa HNW23 / Tuerca de magnetico Niwa DNW52
33	21-44-200	Modulo de ignición Niwa DNW52
37	21-40-560	Resorte de embrague Niwa DNW33/52
38	21-40-562	Embrague Niwa DNW33/52
41	21-40-563	Tapa protectora de magnético Niwa DNW52
44	21-44-225	Rodamiento aguja de cigüeñal Niwa DNW52
45	21-44-102	Seguro perno del piston Niwa DNW52
46	21-44-220	Piston (solo) Niwa DNW52

Ref.	Código	Descripción
47	21-44-223	Jaula del perno Niwa DNW52
49	21-44-224	Aro de piston Niwa DNW52
50	21-44-560	Junta del silenciador Niwa DNW52
51	21-44-021	Cilindro Niwa DNW52
53	21-44-055	Carcaza cobre cilindro Niwa DNW52
57	21-34-520	Capuchón de bujía Niwa BNW26 / DNW26/33/52 / PNW33
58	21-44-128	Covertor de cilindro Niwa DNW52
60	21-44-550	Junta del silenciador Niwa DNW52
61	21-44-520	Silenciador Niwa DNW52
62	21-44-522	Esparrago de Silenciador Niwa DNW52
64	21-44-570	Carcaza cobre silenciador Niwa DNW52
65	21-44-521	Junta de admision Niwa DNW52
66	21-44-502	Brida de admision Niwa DNW52
67	21-44-510	Junta del carburador Niwa DNW52
68	21-44-210	Carburador Niwa DNW52
71	21-44-140	Manija del cebador Niwa DNW52
72	21-44-110	Tapa Int filtro de aire Niwa DNW52
73	21-44-141	Cevador Niwa DNW52
74	21-44-511	Tope del cebador Niwa DNW52
78	21-34-113	Filtro de aire Niwa BNW23/26 / DNW26/33/52
79	21-44-701	Plato cobre filtro Niwa DNW52
81	21-44-515	Tapa ext filtro de aire Niwa DNW52
83	21-44-700	Conj de arranque Niwa DNW33/52 mod viejo
83B	21-44-707	Conj de arranque Niwa DNW33/52 mod nuevo
84	21-34-923	Filtro de combustible Niwa BNW23 / DNW-33/ 52
86	21-44-586	Goma de manguera de combustible Niwa BNW23/26 / DNW26 / PNW33 / DNW-33
88	21-44-541	Tanque de combustible Niwa DNW52
89	21-44-620	Tapon de combustible compl Niwa BNW26 / DNW26/33/52 / PNW33
91	21-44-622	Junta de tapon de combustible Niwa BNW26 / DNW26/33/52 / PNW33
92	21-44-621	Chapa interior de tapon de combustible Niwa BNW26 / DNW26/33/52 / PNW33

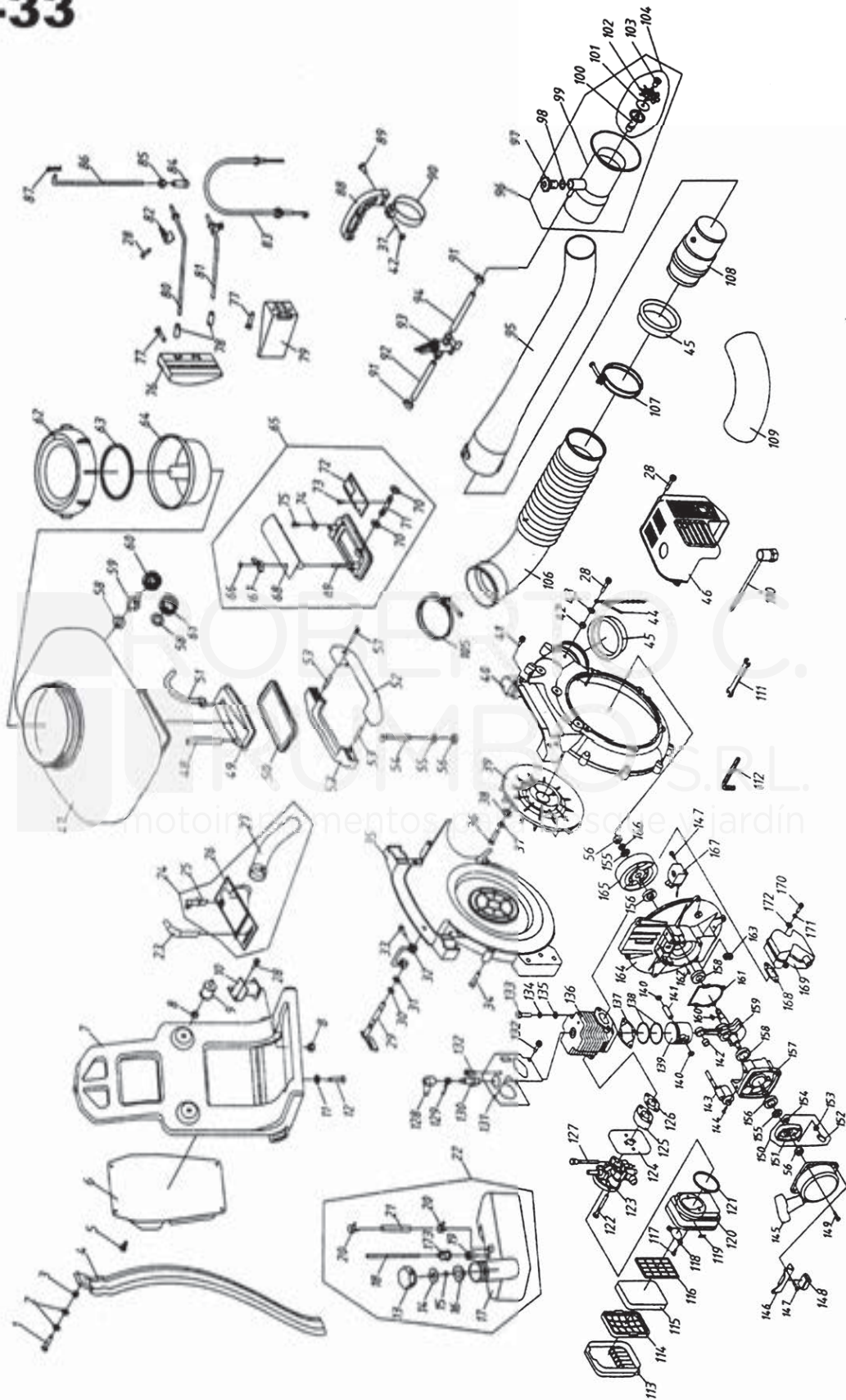


# FUMIGADORA FNW-33

NIWA

14

## FNW-33



## FUMIGADORA FNW-33

NIWA

15

Ref	Código	Descripción
4	22-36-004	Arnes Niwa FNW33
6	22-36-006	Apoya espalda Niwa FNW33
7	22-36-007	Sujetador de espalda (soporte fumigador) Niwa FNW33
9	22-36-009	Amortiguador posterior Niwa FNW33
10	22-36-010	Amortiguador inferior Niwa FNW33
13	21-44-620	Tapon de combustible compl Niwa BNW26 / DNW26/33/52 / PNW33
14	22-37-136	Arandela plástica de tapa de combustible Niwa FNW42
16	22-34-134	Goma de tapa de combustible Niwa FNW42
17	22-36-017	Tanque de combustible Niwa FNW33
19	22-36-019	Goma de salida de tanque de combustible Niwa FNW33
22	22-36-022	Tanque de combustible completo Niwa FNW33
24	22-36-024	Conjunto de admisión Niwa FNW33
29	22-36-029	Brazo sujetador de tapa exterior Niwa FNW33
32	22-36-032	Eje del brazo sujetador Niwa FNW33
35	22-36-035	Tapa exterior Niwa FNW33
39	22-36-039	Ventilador plastico Niwa FNW33
40	22-36-040	Carcaza exterior Niwa FNW33
45	22-36-045	Aro de goma de salida de aire Niwa FNW33
46	22-36-046	Cobertor de cilindro Niwa FNW33
47	22-36-047	Tanque de liquido quimico Niwa FNW33
49	22-36-049	Tapa para liquido Niwa FNW33
50	22-36-050	Junta del tanque de liquido quimico Niwa FNW33
52	22-36-052	Sujeta plato de liquido Niwa FNW33
58	22-36-058	O-ring de la tapa del conector Niwa FNW33 / FNW52
59	22-36-059	Conector de liquido Niwa FNW33
60	22-36-060	Tapa del conector Niwa FNW33
61	22-36-061	Tapon de liquido quimico Niwa FNW33
62	22-36-062	Tapa del tanque de liq quimico Niwa FNW33
63	22-36-063	O-ring de la tapa del tanque Niwa FNW33
64	22-36-064	Filtro de liquido quimico Niwa FNW33
65	22-36-065	Tapa completa para polvo de tanque Niwa FNW33
76	22-36-076	Soporte de varillas de accionamiento Niwa FNW33
78	22-36-078	Perillas de varillas de accionamiento Niwa FNW33
79	22-36-079	Tapa de varillas de accionamiento Niwa FNW33
80	22-36-080	Varilla sup del acelerador Niwa FNW33
81	22-36-081	Varilla inf del acelerador Niwa FNW33
82	22-36-082	Soporte de varilla de accionamiento Niwa FNW33
83	22-36-083	Cable acelerador Niwa FNW33
84	22-36-084	Conector de varillas de accionamiento Niwa FNW33
86	22-36-086	Varilla selectora Niwa FNW33
88	22-36-088	Manija de sosten Niwa FNW33
93	22-36-093	Valvula de paso Niwa FNW33 / FNW52
95	22-36-095	Puntera plast del tubo fumigador Niwa FNW33
96	22-36-096	Extremo compl del tubo fumigador Niwa FNW33
97	22-36-097	Valvula perilla de paso Niwa FNW33/ FNW52
98	22-36-098	O-ring de perilla de paso Niwa FNW33/ FNW52
104	22-36-104	Pico fumigador Niwa FNW33
106	22-36-106	Codo plastico corrugado Niwa FNW33
107	22-36-107	Abrazadera entre corrugado y rigido Niwa FNW33
108	22-36-108	Acople plastico del codo a la puntera Niwa FNW33
109	22-36-109	Codo plastico Niwa FNW33
113	22-36-113	Tapa ext filtro de aire Niwa FNW33
114	22-36-114	Rejilla exterior de aire Niwa FNW33
115	22-36-115	Filtro de aire Niwa FNW33
116	22-36-116	Rejilla interior de aire Niwa FNW33
118	22-36-118	Separador de rejilla aire Niwa FNW33
119	22-36-119	Tapa interior de filtro de aire Niwa FNW33

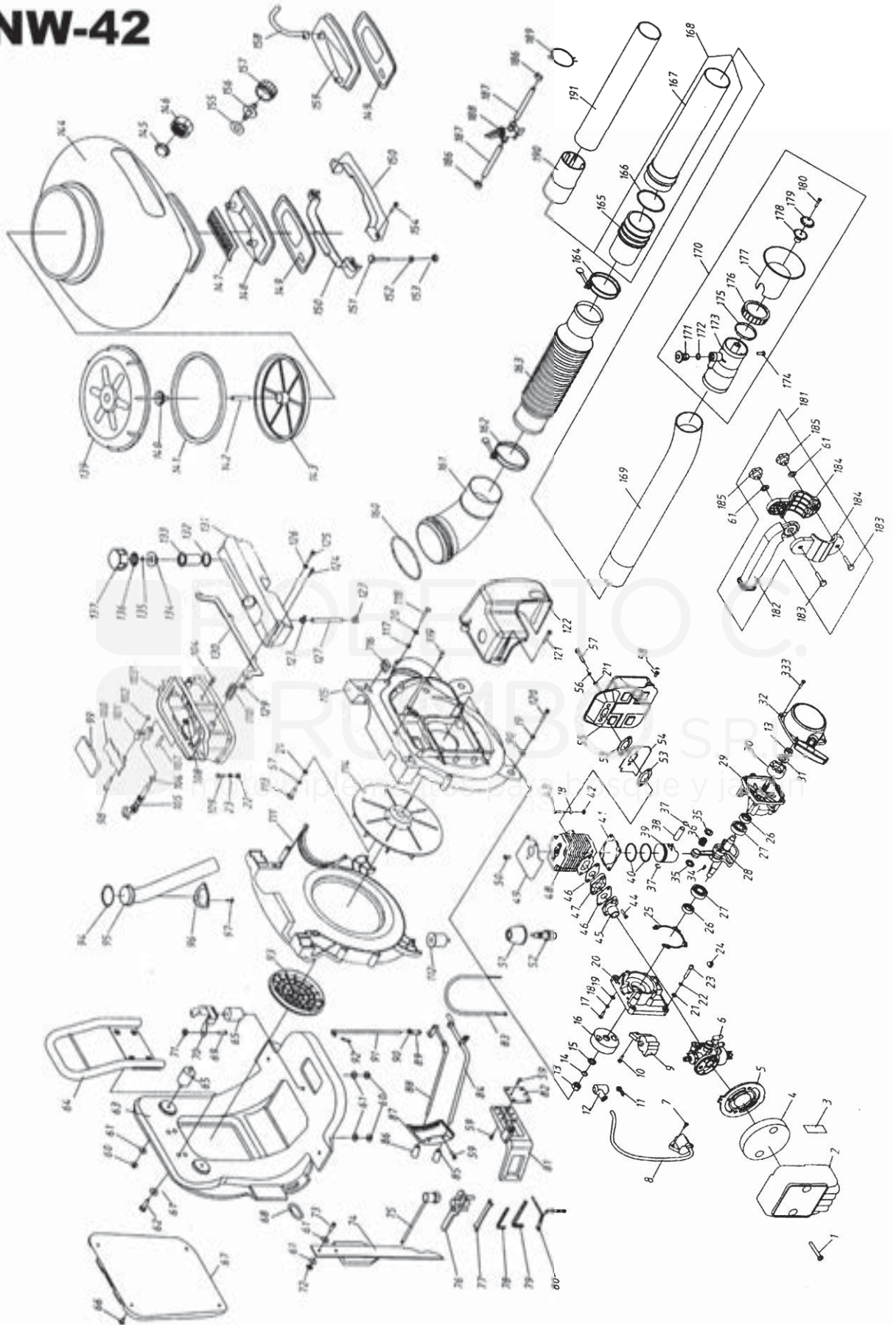
Ref.	Código	Descripción
120	22-36-120	Tapa int filtro de aire Niwa FNW33
121	22-36-121	Junta de la tapa int del filtro Niwa FNW33
123	22-36-123	Carburador Niwa FNW33
124	22-36-124	Junta del carburador Niwa FNW33
125	22-36-125	Brida de admision Niwa FNW33
126	22-36-126	Junta de la brida de admision Niwa FNW33
128	22-36-128	Capuchon de bujía Niwa FNW33
131	22-36-131	Chapa cubre cilindro Niwa FNW33
136	22-36-136	Cilindro Niwa FNW33
137	22-36-137	Junta del cilindro Niwa FNW33
138	22-36-138	Aro de piston Niwa FNW33
139	22-36-139	Piston (solo) Niwa FNW33
141	22-36-141	Perno de piston Niwa FNW33
142	22-36-142	Jaula del perno Niwa FNW33
143	22-36-143	Modulo de ignicion Niwa FNW33
145	22-36-145	Conjunto de arranque Niwa FNW33
150	22-36-150	Riel de arranque Niwa FNW33
155	22-36-155	Arandela de suplemento Niwa FNW33
156	22-38-186	Reten del carter Niwa FNW33
157	22-36-157	Medio Carter lado arranque Niwa FNW33
158	22-36-158	Rodamiento del cigüeñal Niwa FNW33 / FNW52
159	22-36-159	Cigüeñal Niwa FNW33
161	22-36-161	Junta del block Niwa FNW33
164	22-36-164	Carter interior lado volante Niwa FNW33
165	22-36-165	Magnetico Niwa FNW33
166	22-36-166	Reten de embrague Niwa FNW33
167	22-36-167	Bobina de ignicion Niwa FNW33
168	22-36-168	Junta del silenciador Niwa FNW33
169	22-36-169	Silenciador Niwa FNW33

# FUMIGADORA FNW-42

NIWA

16

## FNW-42





## FUMIGADORA FNW-42

NIWA

17

Ref	Código	Descripción
2	22-37-002	Tapa externa de filtro de aire FNW42
4	22-37-004	Filtro de aire Niwa FNW42
5	22-37-005	Tapa interior filtro de Aire Niwa FNW42
6	22-37-006	Carburador Niwa FNW42
8	21-41-002	Modulo de ignicion Niwa SNW415/ FNW-42
9	21-41-003	Bobina de ignicion Niwa SNW415/ FNW-42
11	21-41-004	Resorte del modulo de ignición SNW415/ FNW-42
12	21-41-005	Capuchon de bujía SNW415/ FNW-42
13	21-41-038	Tuerca de Medio carter Niwa SNW415/ FNW-42
16	21-41-010	Magnetico Niwa SNW415/ FNW-42
20	21-41-014	Medio carter lado volante Niwa SNW415/ FNW-42
25	21-41-019	Junta del block Niwa SNW415/ FNW-42
26	22-38-186	Reten de aceite Niwa FNW33/42/52/ SNW415
27	20-00-276	Rodamiento de transmision Niwa DNW26/DNW33/DNW52 SNW415/ FNW-42
28	21-41-022	Cigüeñal Niwa SNW415/ FNW-42
29	21-41-023	Medio carter lado arranque Niwa SNW415/ FNW-42
30	21-41-011	Riel de arranque Niwa SNW415/ FNW-42
30	21-41-044	Copa interna de Carter Niwa SNW415/ FNW-42
31	21-44-118	Arandela de copa de arranque Niwa SNW415/ FNW-42
32	21-41-058	Conjunto de arranque Niwa SNW415 / FNW-42
32A	21-41-048	Tapa prot polea de arranque Niwa SNW415 / FNW-42
32B	21-44-112	Manija de arranque Niwa DNW33/52
32C	21-41-050	Polea de arranque Niwa SNW415/ FNW-42
32D	21-40-347	Resorte de arranque Niwa DNW33 (modelo viejo DNW52)/ SNW415/ FNW-42
34	21-34-060	Chaveta del cigüeñal Niwa BNV26/DNW26/ SNW415/ FNW-42
35	21-41-027	Rodamiento de cigüeñal Niwa SNW415 / FNW-42
36	21-41-028	Jaula del perno de piston Niwa SNW415/ FNW-42
37	21-41-029	Seguro del perno de piston Niwa SNW415/ FNW-42
38	21-41-030	Perno de piston Niwa SNW415/ FNW-42
39	21-41-031	Piston (solo) Niwa SNW415 / FNW-42
40	21-41-032	Aro de piston Niwa SNW415 / FNW-42
41	21-41-033	Junta del cilindro Niwa SNW415/ FNW-42
48	21-41-036	Cilindro Niwa SNW415/ FNW-42
49	21-41-037	Chapa protectora de Cilindro Niwa SNW415/ FNW-42
51	21-41-039	Capuchon cobertor de bujía SNW415/ FNW-42
53	21-41-041	Junta del silenciador Niwa SNW415/ FNW-42
54	21-41-042	Pre-junta del silenciador Niwa SNW415/ FNW-42
55	21-41-043	Silenciador Niwa SNW415/ FNW-42
63	22-37-063	Plataforma plástica de soporte Niwa FNW42
64	22-37-064	Caño de estructura Niwa FNW42
65	22-37-065	Amortiguador Niwa FNW42
66	22-37-066	Clip de enganche de arnes con plataforma plástica Niwa FNW42
67	22-37-067	Almoadilla de espalda Niwa FNW42
68	22-37-068	Seguro de arnes Niwa FNW42
70	22-37-070	Soporte de mochila Niwa FNW42
71	22-37-071	Tuerca de soporte de mochila Niwa FNW42
74	22-37-074	Arnes Niwa FNW42
81	22-37-081	Soporte de mochila Niwa FNW42
82	22-37-082	Tapa de soporte de mochila Niwa FNW42
83	22-37-083	Soporte de acelerador U de mochila Niwa FNW42
84	22-37-084	Varilla de acelerador Niwa FNW42
85	22-37-085	Perilla de acelerador Niwa FNW42
86	22-37-086	Perilla de apertura Niwa FNW42
87	22-37-087	Chapa de graduación porta perillas Niwa FNW42
88	22-37-088	Varilla de apertura Niwa FNW42
89	22-36-084	Conector de varillas para apertura Niwa FNW42
91	22-37-091	Varilla de apertura superior Niwa FNW42

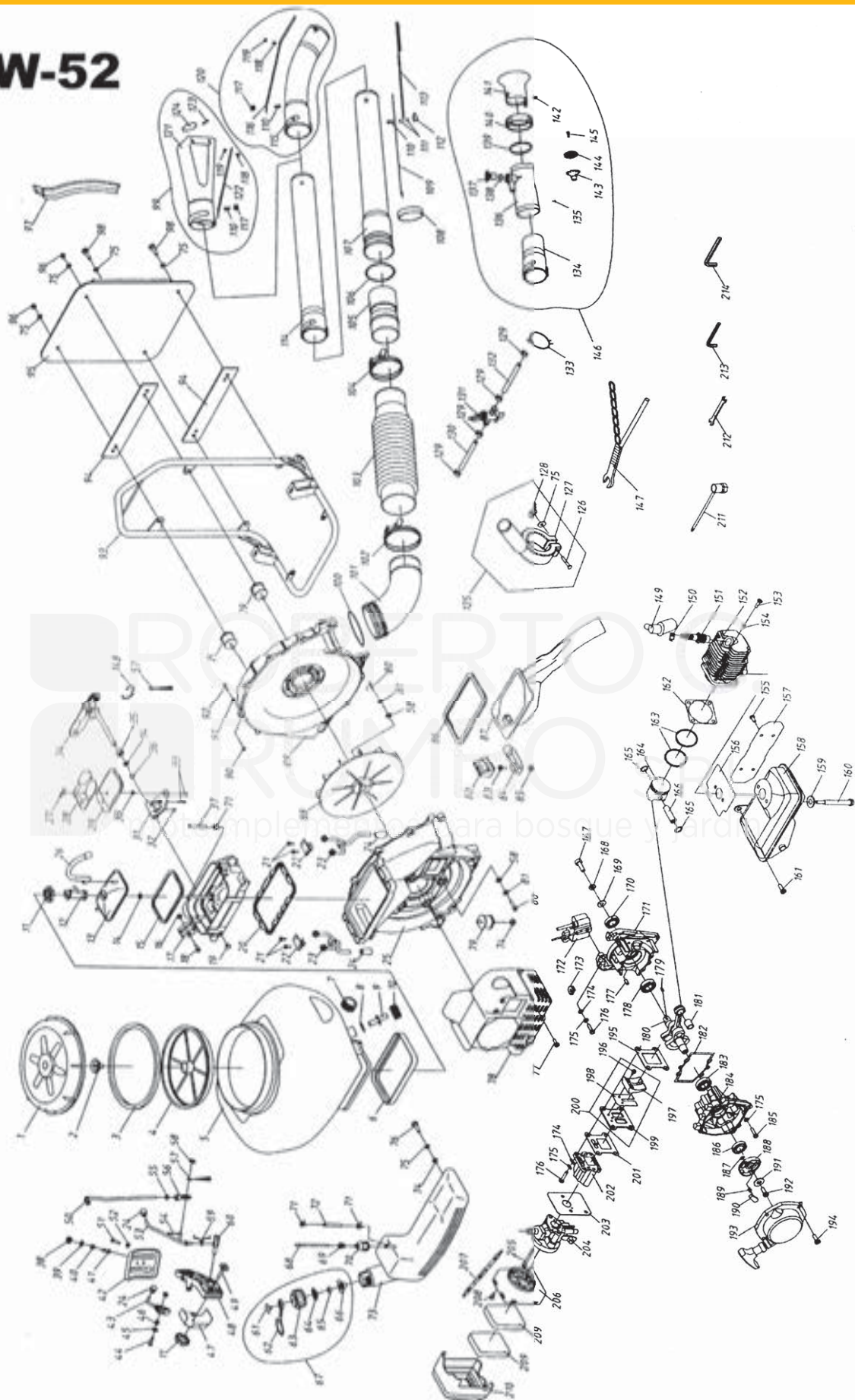
Ref	Código	Descripción
92	22-37-092	Seguro de varilla de apertura superior Niwa FNW42
93	22-37-093	Tapa de ventilador plástico Niwa FNW42
94	22-37-094	O'ring Niwa FNW42
95	22-37-095	Tubo Niwa FNW42
96	22-37-096	Tapa Niwa FNW42
98	22-37-098	Perno de flaper Niwa FNW42
99	22-37-099	Flaper de goma Niwa FNW42
100	22-37-100	Brazo pivot de flaper Niwa FNW42
101	22-37-101	Soporte de varilla de accionamiento de flaper Niwa FNW42
103	22-37-103	Porta Tanque Niwa FNW42
105	22-37-105	Brazo de apertura de flaper Niwa FNW42
110	22-37-110	Soporte de tanque de combustible
111	22-37-111	Carcaza exterior de toma de aire Niwa FNW42
112	22-37-112	Amortiguador Niwa FNW42
114	21-41-140	Ventilador Niwa FNW42
115	22-37-115	Carcaza plástica interna Niwa FNW42
122	22-37-122	Tapa protectora de filtro de aire Niwa FNW42
130	22-37-130	Soporte de tanque de combustible Niwa FNW42
131	22-37-131	Tanque de combustible Niwa FNW42
132	22-37-132	Reten de combustible de tapon Niwa FNW42
133	22-37-133	Filtro de combustible de tapon Niwa FNW42
134	22-34-134	Goma de tapa de combustible Niwa FNW42
135	22-37-135	Filtro de tapa de combustible Niwa FNW42
136	22-37-136	Arandela plástica de tapa de combustible Niwa FNW42
137	22-37-137	Tapa de combustible Niwa FNW42
139	22-38-001	Tapa de tanque químico Niwa FNW42/ 52
140	22-38-002	Valvula paso de aire Niwa FNW42 / 52
141	22-38-003	Junta de goma de tapa de tanque Niwa FNW42
143	22-38-004	Filtro de tapa de químico Niwa FNW42
144	22-37-144	Tanque de químico Niwa FNW42
145	22-37-145	Junta de tapón de desagote de tanque químico FNW42
146	22-37-146	Arandela plástica de desagote de tanque químico Niwa FNW42
147	22-37-147	Plato del flaper interior de tanque químico Niwa FNW42
148	22-37-148	Porta flaper interior de tanque químico Niwa FNW42
149	22-37-149	Base de porta flaper interior de tanque químico Niwa FNW42
150	22-37-150	Soporte plástico de flaper de tanque químico Niwa FNW42
156	22-37-156	Respiradero de tapón de tanque químico Niwa FNW42
157	22-37-157	Tapon de desagote de tanque químico Niwa FNW42
159	22-37-159	Tapa ciega de flaper interior de tanque químico Niwa FNW42
160	22-37-160	O'ring de codo de polvo Niwa FNW42
161	21-41-148	Codo Niwa FNW42
162	22-37-162	Abrazadera de Codo Niwa FNW42
163	22-41-169	Fuelle de goma Niwa FNW42
164	22-37-164	Abrazadera de fuelle Niwa FNW42
165	22-37-165	Adaptadora plástico de tubo de polvo Niwa FNW42
166	22-37-166	O'ring de tubo plástico Niwa FNW42
167	22-37-167	Tubo plástico Niwa FNW42
168	22-37-168	Tubo terminal plástico completo Niwa FNW42
169	22-37-169	Tubo Curvo Niwa FNW42
170	22-37-170	Puntera completa de tubo Niwa FNW42
181	22-37-181	Agarre completo de tubo Niwa FNW42
188	22-36-093	Entrada de manguera y líquido Niwa FNW42
190	22-37-190	Alargue plástico alternativo Niwa FNW42
191	22-37-191	Terminal plástica del tubo alternativa Niwa FNW42

# FUMIGADORA FNW-52

NIWA

18

## FNW-52



## FUMIGADORA FNW-52

NIWA

19

Ref	Código	Descripción
1	22-38-001	Tapa del tanque de liq químico Niwa FNW42 / 52
3	22-38-003	O-ring de la tapa del tanque Niwa FNW42/ 52
4	22-38-004	Filtro de líquido químico Niwa FNW42/ 52
5	22-38-005	Tanque de líquido químico Niwa FNW52
6	22-38-006	Junta del tanque de líquido químico Niwa FNW52
7	22-36-061	Tapon de líquido químico Niwa FNW33/ 52
8	22-36-058	O-ring de la tapa del conector Niwa FNW33 / FNW52
9	22-36-059	Conector de líquido Niwa FNW33/ 52
10	22-36-060	Tapa del conector Niwa FNW33/ 52
11	22-38-011	Regulador de presión de tanque Niwa FNW52
12	22-38-012	Tubo de tanque Niwa FNW52
13	22-38-013	Tapa para líquido Niwa FNW52
14	22-38-014	Reten de tapa para polvo Niwa FNW52
15	22-38-015	Junta sup del sistema de paso de líquido Niwa FNW52
17	22-38-017	Base de tanque de líquido Niwa FNW52
20	22-38-020	Junta inf del sistema de paso de líquido Niwa FNW52
22	22-38-022	Sujetador de base de tanque Niwa FNW52
23	22-38-023	Traba de tanque líquido Niwa FNW52
24	22-38-024	Perilla de traba Niwa FNW52
25	22-38-025	Carcaza interior de salida de fumigador Niwa FNW52
26	22-38-026	Tubo de líquido Niwa FNW52
27	22-38-027	Tuerca de flaper para líquido Niwa FNW52
28	22-38-028	Apertor de pasaje de polvo Niwa FNW52
29	22-38-029	Base de apertor de pasaje de polvo Niwa FNW52
31	22-38-031	Brazo visagra de apertor Niwa FNW52
34	22-38-034	Palanca del brazo visagra Niwa FNW52
42	22-38-042	Placa de graduación de apertura Niwa FNW52
43	22-38-043	Brazo acelerador Niwa FNW52
47	22-38-047	Protector de acelerador Niwa FNW52
48	22-38-048	Protector superior de acelerador Niwa FNW52
49	22-38-049	Tornillo ajusta protección de acelerador Niwa FNW52
50	22-38-050	Palanca superior de apertura de polvo Niwa FNW52
53	22-38-053	Palanca de apertura de polvo Niwa FNW52
56	22-38-056	Conector de varillas para apertura Niwa FNW52
59	22-38-059	Resorte de palanca de apertura Niwa FNW52
60	22-38-060	Perno Niwa FNW52
67	22-38-067	Tapon del tanque de combustible Niwa FNW52
70	21-34-923	Filtro de combustible Niwa BNW26 / DNW26/33/52 / PNW33/ SNW26/ HNW23
73	22-38-073	Tanque de combustible Niwa FNW52
78	22-38-078	Cubre cilindro Niwa FNW52
79	22-38-079	Amortiguador soporte Niwa FNW52
82	22-38-082	Goma de conexión Niwa FNW52
84	22-38-084	Tubo de conexión Niwa FNW52
86	22-38-086	Junta de la cuba de polvo químico Niwa FNW52
87	22-38-087	Tubo de polvo Niwa FNW52
88	22-38-088	Ventilador plástico Niwa FNW52
89	22-38-089	Carcaza exterior Niwa FNW52
93	22-38-093	Armazón porta tanque Niwa FNW52
94	22-38-094	Chapa porta armazón Niwa FNW52
95	22-38-095	Apoya espalda Niwa FNW52
97	22-38-097	Arnes Niwa FNW52
99	22-38-099	Puntera plástica aspersion Niwa FNW52
100	22-38-100	O-ring del codo plast de salida aire Niwa FNW52
101	22-38-101	Codo plástico salida de aire Niwa FNW52
102	22-38-102	Abrazadera Niwa FNW52
103	22-38-103	Tubo plástico corrugado Niwa FNW52
104	22-38-104	Abrazadera 2 Niwa FNW52

Ref	Código	Descripción
105	22-38-105	Acople plástico del corrugado Niwa FNW52
106	22-38-106	O-ring del acople plástico Niwa FNW52
107	22-38-107	Puntera plast prim del tubo fumigador Niwa FNW52
108	22-38-108	Reten de tubo de polvo Niwa FNW52
114	22-38-114	Puntera plast sec del tubo fumigador Niwa FNW52
115	22-38-115	Extremo del tubo fumigador Niwa FNW52
120	22-38-120	Codo Completo terminal Niwa FNW52
125	22-38-125	Manija de sosten Niwa FNW52
131	22-36-093	Valvula de paso Niwa FNW33 / 42 / 52
143	22-38-143	Rociador del fumigador Niwa FNW52
144	22-38-144	Acople del rociador fumigador Niwa FNW52
146	22-38-146	Extremo compl del tubo fumigador Niwa FNW52
152	22-38-152	Cilindro Niwa FNW52
156	22-38-156	Junta del silenciador Niwa FNW52
157	22-38-157	Separador cilindro silenciador Niwa FNW52
158	22-38-158	Silenciador Niwa FNW52
162	22-38-162	Junta del cilindro Niwa FNW52
163	21-44-224	Aro de piston Niwa DNW52 / FNW52
164	22-38-164	Piston (solo) Niwa FNW52
165	22-38-165	Seguro del perno Niwa FNW52
166	22-38-166	Perno de piston Niwa FNW52
170	22-38-170	Reten de aceite Niwa FNW52
171	22-38-171	Medio carter lado ventilador Niwa FNW52
172	22-38-172	Modulo de ignicion Niwa FNW52
178	22-38-178	Rodamiento del cigüeñal Niwa FNW52
180	22-38-180	Cigüeñal Niwa FNW52
181	22-38-181	Jaula del perno Niwa FNW52
182	22-38-182	Junta del block Niwa FNW52
183	22-36-158	Rodamiento del cigüeñal Niwa FNW33 / FNW52
184	22-38-184	Medio carter lado arranque Niwa FNW52
186	22-38-186	Reten de aceite Niwa FNW33/42/52/ SNW415
187	22-38-187	Seguro del trinquete de arranque Niwa FNW52
188	22-38-188	Riel de arranque Niwa FNW52
190	22-38-190	Trinquete de arranque Niwa FNW52
192	22-38-192	Bulon de ajuste del riel Niwa FNW52
193	22-38-193	Tapa de arranque Niwa FNW52
195	22-38-195	Junta de flappers Niwa FNW52
200	22-38-200	Brida 1 carburador - Carter Niwa FNW52
201	22-38-201	Junta entre carburador y carter Niwa FNW52
202	22-38-202	Tubo de admisión Niwa FNW52
203	22-38-203	Junta del carburador Niwa FNW52
204	22-38-204	Carburador Niwa FNW52
206	22-38-206	Tapa int filtro de aire Niwa FNW52
207	22-38-207	Cable acelerador Niwa FNW52
209	22-38-209	Filtro de aire Niwa FNW52
210	22-38-210	Tapa ext filtro de aire Niwa FNW52

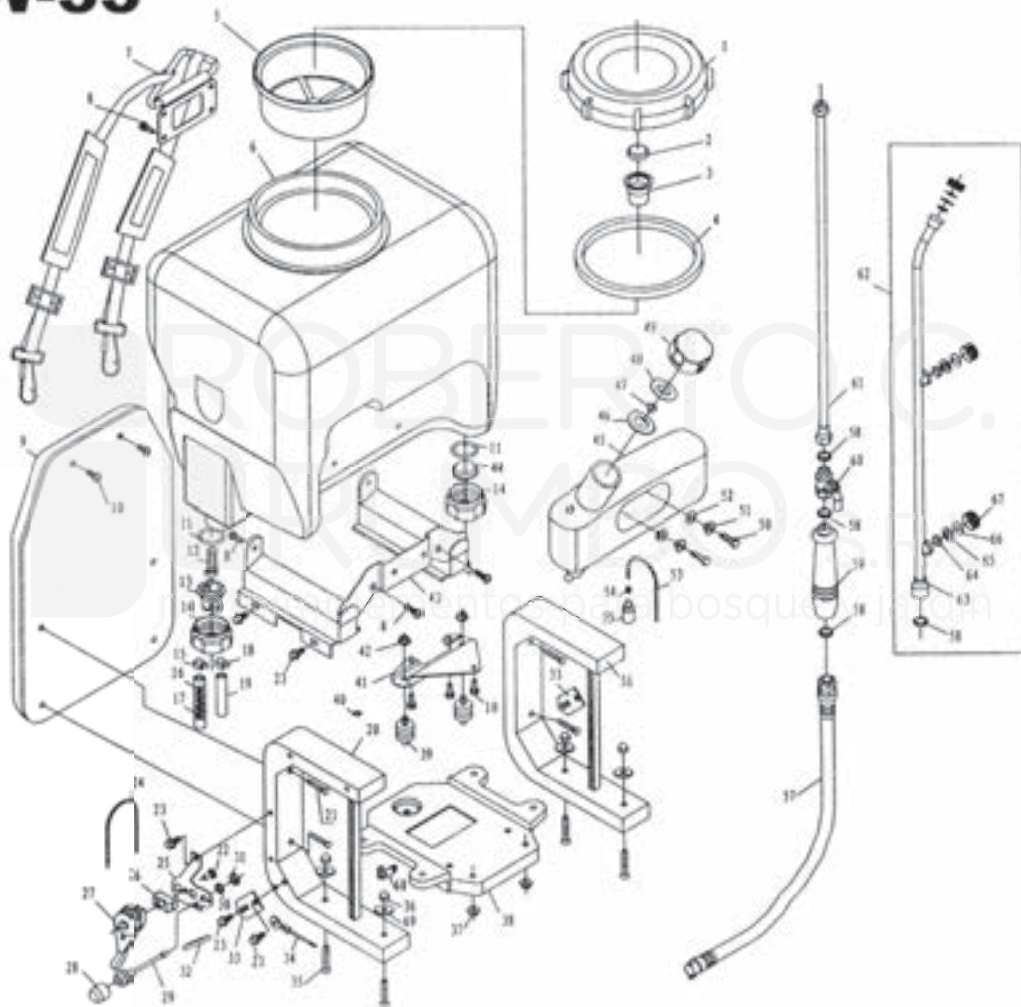


# PULVERIZADORA PNW-33

NIWA

20

## PNW-33



Ref	Código	Descripción
0	22-34-400	Bomba aspersora completa Niwa PNW33
1	22-34-101	Tapa del tanque de líquido Niwa PNW33
2	22-34-102	O-ring del paso de aire Niwa PNW33
3	22-34-103	Valvula paso de aire Niwa PNW33
4	22-34-104	Junta de la tapa del tanque Niwa PNW33
5	22-34-105	Filtro del tanque Niwa PNW33
6	22-34-106	Tanque de líquido químico Niwa PNW33
7	22-34-107	Arnes Niwa PNW33
9	22-34-109	Apoya espalda Niwa PNW33
11	22-34-111	O-ring del paso de líquido Niwa PNW33
12	22-34-112	Filtro del paso de líquido Niwa PNW33
13	22-34-113	Paso de líquido químico Niwa PNW33
14	22-34-114	Tapon de paso de líquido Niwa PNW33
17	22-34-117	Filtro de paso de líquido Niwa PNW33
20	22-34-120	Soporte izquierdo de tanque Niwa PNW33
24	22-34-124	Cable acelerador Niwa PNW33
25	22-34-125	Soporte del Switch de acelerador Niwa PNW33
26	22-34-126	Soporte de la manija Niwa PNW33
27	22-34-127	Manija del acelerador Niwa PNW33
29	22-34-129	Interruptor de pare Niwa PNW33
30	22-34-130	Reten de acelerador Niwa PNW33
31	22-34-131	Soporte del switch 2 de acelerador Niwa PNW33

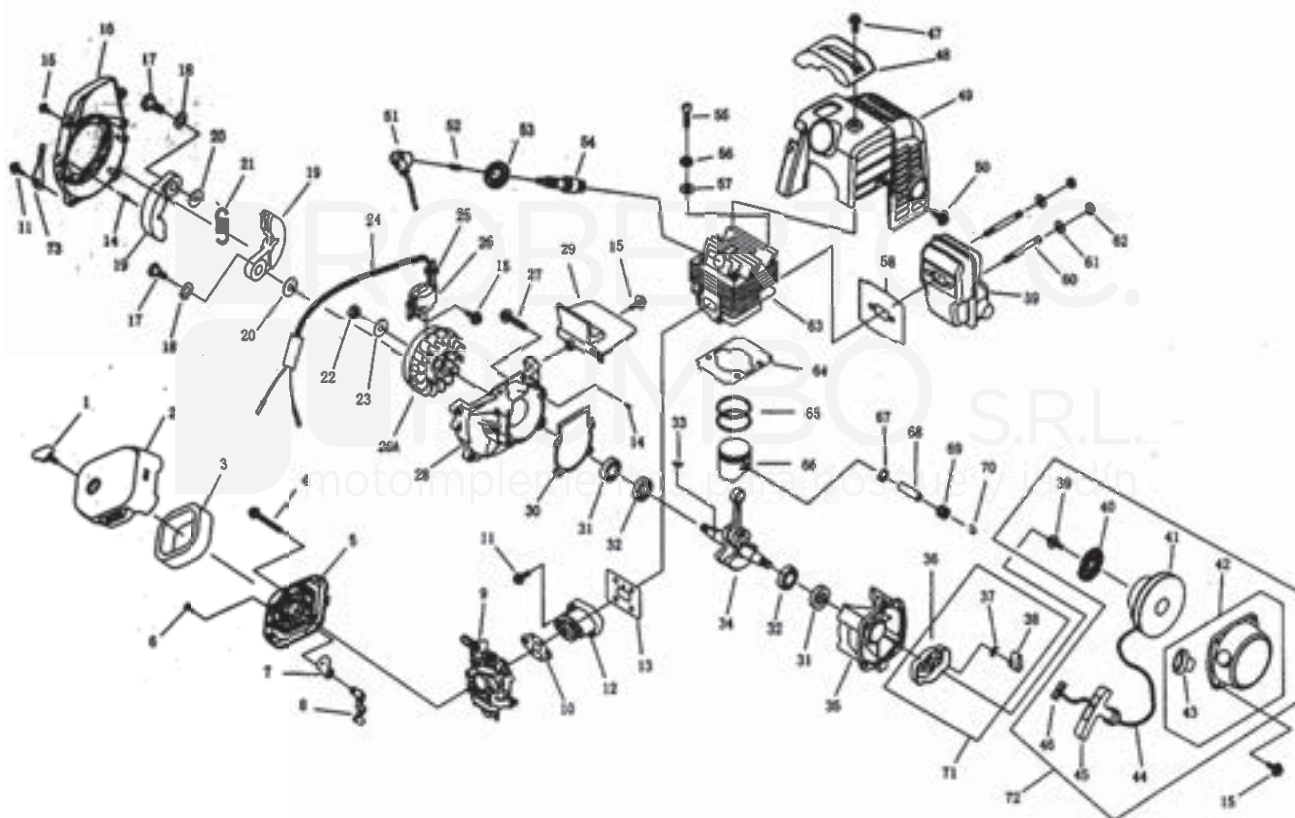
Ref	Código	Descripción
32	22-34-132	Anillo separador de switch de stop Niwa PNW33
33	22-34-133	Plato soporte de sistema de stop Niwa PNW33
34	22-34-135	Contacto de stop Niwa PNW33
38	21-34-138	Soporte inferior de tanque de líquido Niwa PNW33
39	22-34-139	Amortiguador inf Niwa PNW33
41	22-34-141	Soporte amortiguador de tanque líquido Niwa PNW33
43	22-34-143	Base de tanque de líquido Niwa PNW33
44	22-34-144	Junta tapa del tapon de paso Niwa PNW33
45	22-34-145	Tanque de combustible Niwa PNW33
46	21-44-622	Junta de tapon de combustible Niwa BNW26 / DNW26/33/52 / PNW33
47	21-32-075	Tapon interno de tapa de combustible Niwa BNW23/ 26 / DNW26 / PNW33
48	21-44-621	Chapa interior de tapon de combustible Niwa BNW26 / DNW26/33/52 / PNW33
49	21-44-620	Tapon de combustible compl Niwa BNW26 / DNW26/33/52 / PNW33
55	21-34-923	Filtro de combustible Niwa BNW26 / DNW26/33/52 / PNW33
56	22-34-156	Soporte derecho de tanque de líquido Niwa PNW33
57	22-34-157	Manguera de la lanza aspersora Niwa PNW33
58	22-34-158	O-ring de lanza aspersora Niwa PNW33
59	22-34-159	Mango de la lanza aspersora Niwa PNW33
60	22-34-160	Llave de lanza aspersora Niwa PNW33
61	22-34-161	Larguero de lanza aspersora Niwa PNW33
62	22-34-162	Puntera compl de lanza aspersora Niwa PNW33
100	22-34-500	Valvula de aspersión completa NIWA PNW33

## PULVERIZADOR PNW-33

NIWA

21

## PNW-33



Ref	Código	Descripción
1	21-34-062	Mariposa ajusta tapa filtro de aire Niwa BWN23 / DNW26/33 PNW-33
2	21-34-140	Tapa ext de filtro de aire Niwa BWN23 / DNW26/ 33 / PNW33
3	21-34-113	Filtro de aire Niwa BWN23/26 / DNW26/33/52
5	21-34-110	Tapa interior filtro de Aire Niwa BWN23/26 / DNW26 / PNW33
7	21-34-130	Tope del cebador Niwa BWN23/26 / DNW26 / PNW33
8	21-34-120	Manija de cebador Niwa BWN23/26 / DNW26
9	21-34-244	Carburador Niwa BWN26 / DNW26 / PNW33
10	21-34-100	Junta carburador Niwa de BWN26 / DNW26 / PNW33
12	21-34-400	Brida de admision Niwa BWN26 / DNW26 / PNW33
13	21-34-200	Junta de admision Niwa BWN26 / DNW26 / PNW33
16	21-34-302	Tolva deflector Niwa BWN26 / DNW26 / PNW33
17	21-34-932	Bulon de zapata de embrague Niwa BWN26 / DNW26 / PNW33
19	21-34-101	Embrague Niwa de BWN26 / DNW26 / PNW33
21	21-34-102	Resorte de embrague Niwa BWN26 / DNW26 / PNW33
26	21-34-922	Módulo de ignicion Niwa BWN26 / DNW26 / PNW33
26A	21-34-921	Magnetico Niwa BWN26 / DNW26 / PNW33
28	21-34-719	Medio Carter lado volante Niwa BWN26 / DNW26 / PNW33
29	21-34-718	Plato Guía Niwa BWN26 / DNW26 / PNW33
30	21-34-720	Junta del Block Niwa BWN26 / DNW26 / PNW33
31	21-36-200	Reten de aceite Niwa BWN26 / DNW26/33/52 / PNW33
32	21-34-276	Rodamiento de cigüeñal Niwa BWN23/26 / DNW26 / PNW33
34	21-34-061	Cigüeñal Niwa BWN26 / DNW26 / PNW33
35	21-34-721	Medio Carter lado Arranque Niwa BWN26 / DNW26 / PNW33
37	21-34-820	Resorte de trinquete de arranque niwa BWN26 / DNW26 / PNW33
38	21-34-810	Trinquete de arranque Niwa BWN26 / DNW26 / PNW33
40	21-34-111	Resorte de arranque Niwa BWN26 / DNW26 / PNW33

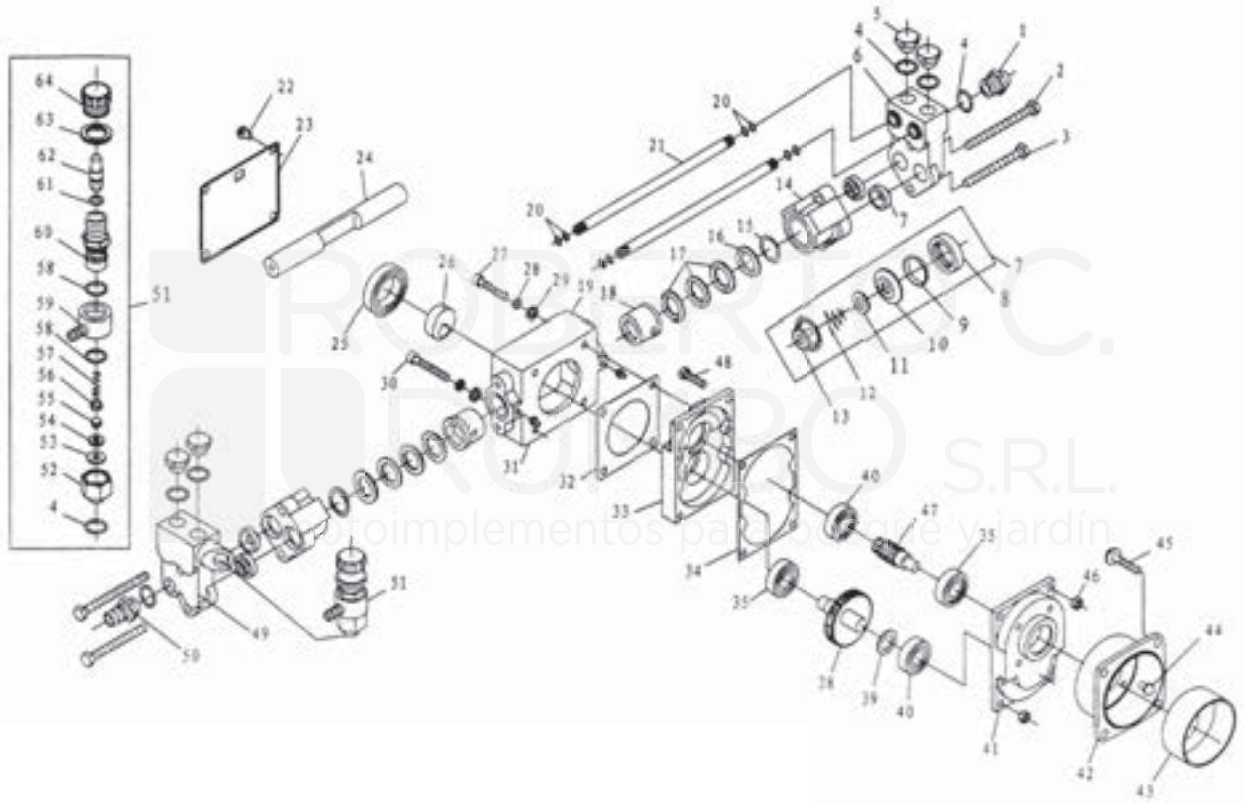
Ref.	Código	Descripción
41	21-34-112	Polea de arranque Niwa BWN26 / DNW26 / PNW33
42	21-34-114	Tapa coavertora de arranque Niwa BWN26 / DNW26 / PNW33
45	21-34-010	Manija de arranque Niwa BWN23/26 / DNW26/33 / PNW33
49	21-34-030	Carcasa cobre cilindro y silenciador Niwa BWN26 / DNW26 / PNW33
51	21-34-520	Capuchón de bujía Niwa BWN26 / DNW26/33/52 / PNW33
58	21-34-300	Junta del Silenciador Niwa BWN26 / DNW26 / PNW33
59	21-34-201	Silenciador Niwa BWN26 / DNW26 / PNW33
60	21-34-245	Esparrago de silenciador Niwa BWN26 / DNW26 / PNW33
63	21-34-348	Cilindro Niwa BWN26 / DNW26 / PNW33
64	21-34-900	Junta del cilindro Niwa BWN26/DNW26/SNW26
65	21-34-650	Aro de pistón Niwa BWN26 / DNW26 / PNW33
66	21-34-660	Pistón completo Niwa BWN26 / DNW26 / PNW33
67	21-34-610	Seguro de jaula de perno del pistón Niwa BWN23/26 / DNW26 / PNW33
68	21-34-630	Perno de piston Niwa BWN26 / DNW26 / PNW33
69	21-34-640	Jaula de perno de pistón Niwa BWN23/26 / DNW26 / PNW33
70	21-34-620	Seguro del perno de del piston Niwa BWN26/DNW26/33/52 / PNW33
71	21-44-620	Tapon de combustible compl Niwa BWN26 / DNW26/33/52 / PNW33
72	21-32-075	Tapon interno de tapa de combustible Niwa BWN23/ 26 / DNW26 / PNW33
73	21-44-621	Chapa interior de tapon de combustible Niwa BWN26 / DNW26/33/52 / PNW33
74	21-44-622	Junta de tapon de combustible Niwa BWN26 / DNW26/33/52 / PNW33
77	21-32-069	Goma de manguera de combustible Niwa BWN23/26 / DNW26 / PNW33
78	21-34-923	Filtro de combustible Niwa BWN26 / DNW26/33/52 / PNW33
79	21-34-928	Tanque de combustible Niwa PNW33
82	21-34-811	Riel de arranque niwa BWN26 / DNW26 / PNW33
83	21-34-934	Conjunto de arranque Niwa BWN26 / DNW26 / PNW33
26A	21-34-921	Magnetico Niwa BWN26 / DNW26 / PNW33

# PULVERIZADOR PNW-33 (BOMBA)

NIWA

22

## PNW-33



Ref	Código	Descripción
1	22-34-001	Acople de salida
4	22-34-004	O-ring de rociador
5	22-34-005	Bulón bloqueante
6	22-34-006	Cámara de salida
7	22-34-007	Válvula de compresión
14	22-34-014	Pre-cámara
15	22-34-015	Junta de pre-cámara
16	22-34-016	Aro soporte de pre-cámara
17	22-34-017	Aro en V
18	22-34-018	Tubo acomple de cilindro
19	22-34-019	Cilindro
20	22-34-020	O-ring del tubo superior
21	22-34-021	Tubo superior
23	22-34-023	Placa de cilindro
24	22-34-024	Pistón (solo)
25	22-34-025	Rodamiento de volante
26	22-34-026	Volante compresor
32	22-34-032	Junta de cilindro
33	22-34-033	Base del cilindro
34	22-34-034	Junta de la base

Ref	Código	Descripción
35	22-34-035	Rodamiento del engranaje cónico
38	22-34-038	Engranaje centrífugo
40	22-34-040	Rodamiento del engranaje
41	22-34-041	Tapa de base del cilindro
42	22-34-042	Soporte de la campana
43	22-34-043	Campana de embrague
47	22-34-047	Engranaje cónico
49	22-34-049	Campana de entrada
50	22-34-050	Acople de entrada
51	22-34-051	Válvula de entrada

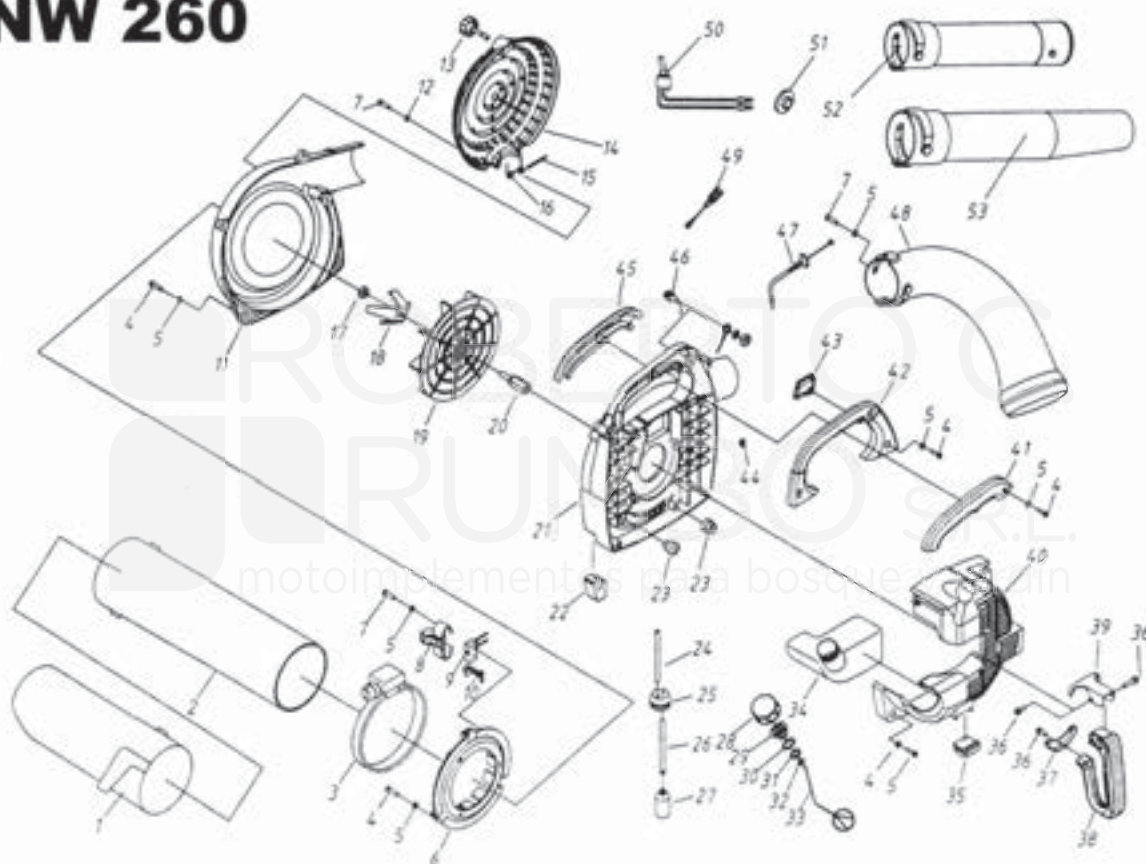


## SOPLADORA SNW-260

NIWA

23

## SNW 260



Ref	Código	Descripción
1	22-26-001	Tubo terminal plástico de Niwa SNW26
2	22-26-002	Tubo segundo tramo plástico Niwa SNW26
3	22-26-003	Abrazadera de tubo plástico Niwa SNW26
6	22-26-006	Tapa inicial de tubo plástico Niwa SNW26
8	22-26-008	Soporte del Switch de tubo plástico Niwa SNW26
9	22-26-009	Switch de tubo plástico Niwa SNW26
10	22-26-010	Antena Switch Niwa SNW26
11	22-26-011	Tapa exterior Niwa SNW26
13	22-26-013	Mariposa de ajuste de tapa rejilla Niwa SNW26
14	22-26-014	Tapa tipo rejilla exterior Niwa SNW26
15	22-26-015	Seguro de tapa rejilla Niwa SNW26
16	22-26-016	Resorte de tapa rejilla Niwa SNW26
18	22-26-018	Separador tapa a ventilador Niwa SNW26
19	22-26-019	Ventilador Niwa SNW26
20	22-26-020	Eje de ventilador Niwa SNW26
21	22-26-021	Tapa interior Niwa SNW26
22	22-26-022	Soporte de tapa interior Niwa SNW26
23	22-26-023	Amortiguador de tapa interior Niwa SNW26
25	21-32-069	Goma de manguera de combustible Niwa BNV23/26 / DNW26 / PNW33 / DNW33 / SNW26
27	21-34-100	Junta carburador Niwa de BNV26 / DNW26 / PNW33 / SNW260
28	21-32-077	Tapa externa de tapon de combustible Niwa BNV23 / SNW26

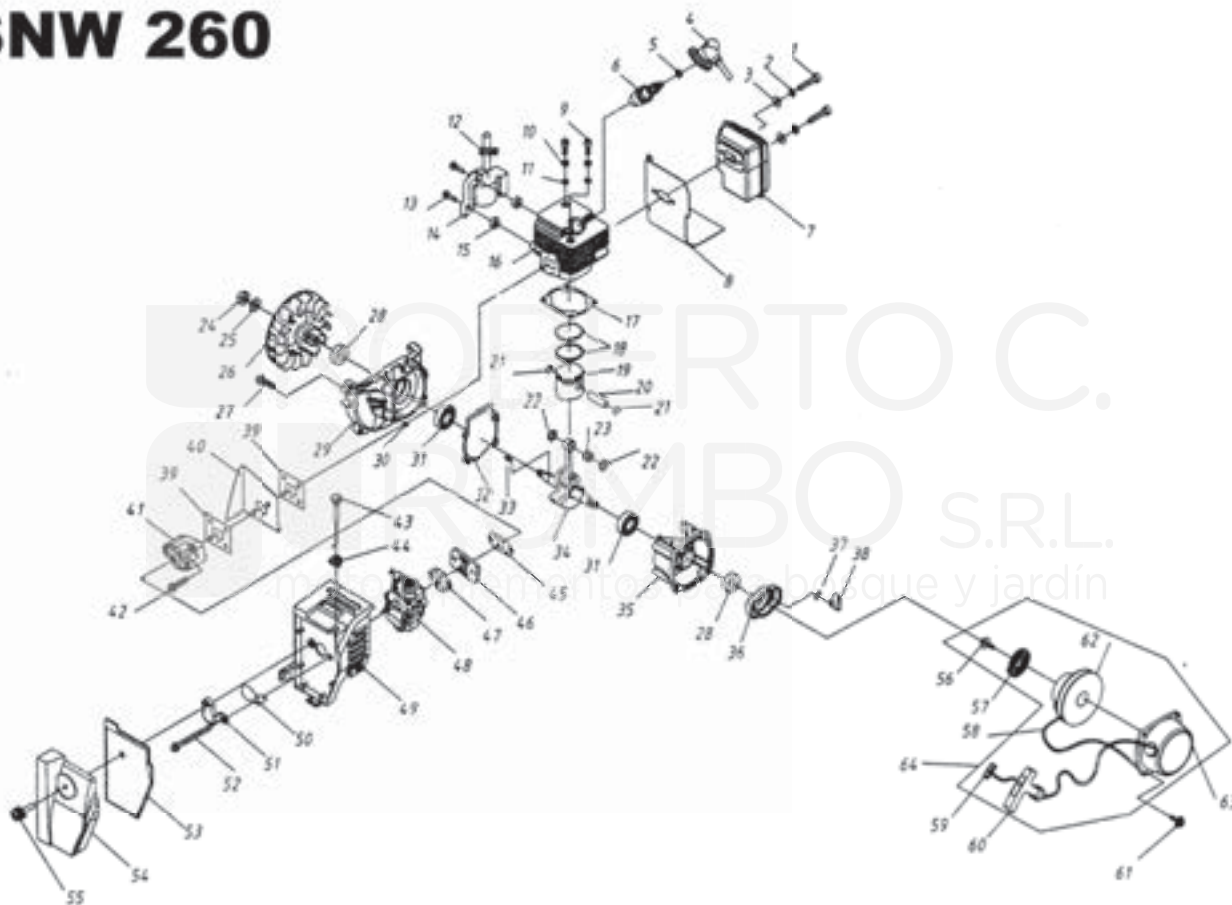
Ref.	Código	Descripción
29	21-32-074	Tapon de combustible Niwa BNV23/ SNW26
31	21-32-073	Tuerca interna plastica de tapon de combustible Niwa BNV23/ SNW260
33	21-32-072	Plastico de tapon de combustible Niwa BNV23/ SNW26
34	22-26-034	Tanque de combustible Niwa SNW26
35	22-26-035	Soporte de tanque de combustible Niwa SNW26
37	22-26-037	Soporte de manija de agarre Niwa SNW26
38	22-26-038	Agarre de soplador Niwa SNW26
39	22-26-039	Soporte de manija de agarre superior Niwa SNW26
40	22-26-040	Tapa exterior lado tanque Niwa SNW26
41	22-26-041	Protector de agarre superior Niwa SNW26
42	22-26-042	Agarre superior Niwa SNW26
43	22-26-043	Switch de acelerador Niwa SNW26
45	22-26-045	Protector de agarre superior 2 Niwa SNW26
46	22-26-046	Switch de stop Niwa SNW26
47	22-26-047	Cebador Niwa SNW26
48	22-26-048	Codo tubular Niwa SNW26
49	22-26-049	Cable de stop Niwa SNW26
50	22-26-050	Tecla de stop Niwa SNW26
51	22-26-051	Asiento de tecla de stop Niwa SNW26
52	22-26-052	Tubo intermedio Niwa SNW26
53	22-26-053	Tubo con puntera Niwa SNW26

# MOTOR SOPLADORA SNW-260

NIWA

24

## SNW 260



Ref	Código	Descripción
4	21-34-520	Capuchón de bujía Niwa BNW26 / DNW26/33/52 / PNW33 / SNW-26
7	21-34-206	Silenciador Niwa SNW26
8	21-34-301	Chapa de admision Niwa SNW26
14	21-34-412	Modulo de ignicion Niwa SNW26
16	21-34-500	Cilindro Niwa SNW26
17	21-34-900	Junta del cilindro Niwa BNW26/DNW26/SNW26
18	21-34-650	Aro de pistón Niwa BNW26 / DNW26 / PNW33
19	21-34-661	Pistón (solo) Niwa BNW26/DNW26
20	21-34-630	Perno de piston Niwa BNW26 / DNW26 / PNW33 / HNW23
21	21-34-620	Seguro del perno de del piston Niwa BNW26/DNW26/33/52 / PNW33 / SNW26
22	21-34-610	Seguro de jaula de perno del pistón Niwa BNW23/26 / DNW26 / PNW33 / SNW26
23	21-34-640	Jaula de perno de pistón Niwa BNW23/26 / DNW26 / PNW33
26	21-34-641	Magnético Niwa SNW-26
28	21-36-200	Reten de aceite Niwa BNW26 / DNW26/33/52 / PNW33 / SNW26
29	21-34-719	Medio Carter lado volante Niwa BNW26 / DNW26 / PNW33
31	21-40-276	Rodamiento del cigüeñal Niwa DNW33 / DNW52 / SNW26
32	21-34-720	Junta del Block Niwa BNW26 / DNW26 / PNW33 / SNW-26
34	21-34-061	Cigüeñal Niwa BNW26 / DNW26 / PNW33 / SNW26
35	21-34-721	Medio Carter lado Arranque Niwa BNW26 / DNW26 / PNW33 / SNW-26
36	21-34-811	Riel de arranque niwa BNW26 / DNW26 / PNW33 / SNW-26

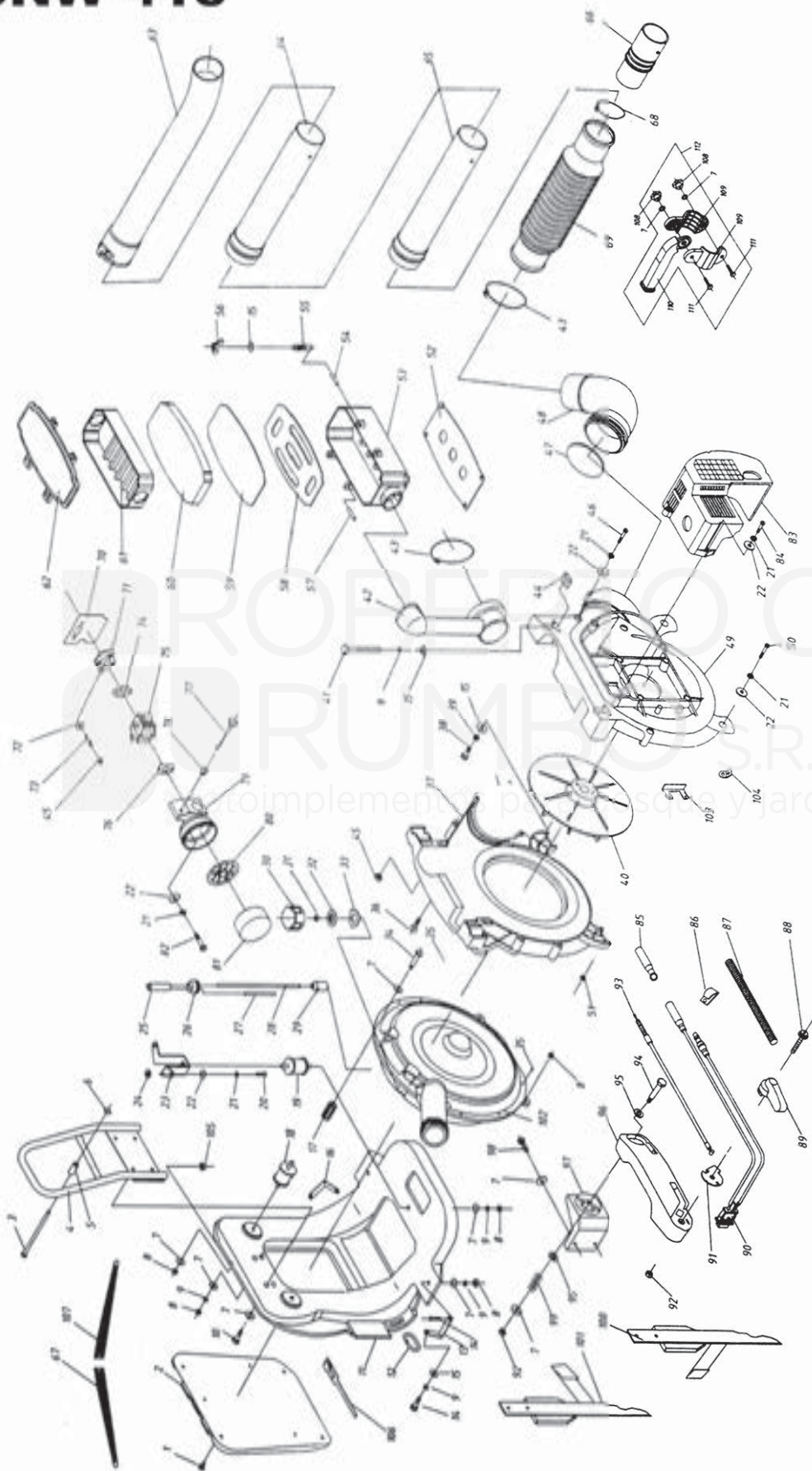
Ref	Código	Descripción
37	21-34-820	Resorte de trinquete de arranque niwa BNW26 / DNW26 / PNW33/ SNW26
38	21-34-810	Trinquete de arranque Niwa BNW26 / DNW26 / PNW33 / SNW26
39	21-34-200	Junta de admision Niwa BNW26 / DNW26 / PNW33
40	21-34-208	Junta de Cilindro a brida Niwa SNW-26
41	21-34-202	Brida de admision Niwa SNW26
43	21-34-204	Palanca de cebador Niwa SNW26
45	21-34-413	Junta de admisión Niwa SNW26
46	21-34-414	Brida de carburador a cilindro Niwa SNW26
47	21-34-100	Junta carburador Niwa de BNW26 / DNW26 / PNW33 / SNW260
48	21-34-415	Carburador Niwa SNW26
49	21-34-416	Tapa interna de filtro de aire Niwa SNW26
50	21-34-417	Acelerador Niwa SNW26
51	24-34-418	Seguro de acelerador Niwa SNW26
53	21-34-611	Filtro de aire Niwa SNW26
54	21-34-612	Tapa exterior de filtro de Aires Niwa SNW26
57	21-34-111	Resorte de arranque Niwa BNW26 / DNW26 / PNW33 / SNW26
60	21-34-010	Manija de arranque Niwa BNW23/26 / DNW26 / PNW33 / SNW26
62	21-34-112	Polea de arranque Niwa BNW26 / DNW26 / PNW33/ SNW26
63	21-34-115	Tapa covertora de arranque Niwa SNW26
64	21-34-935	Conjunto de arranque Niwa SNW26

# SOPLADORA SNW-415

NIWA

25

## SNW-415





## SOPLADORA SNW-415

## NIWA

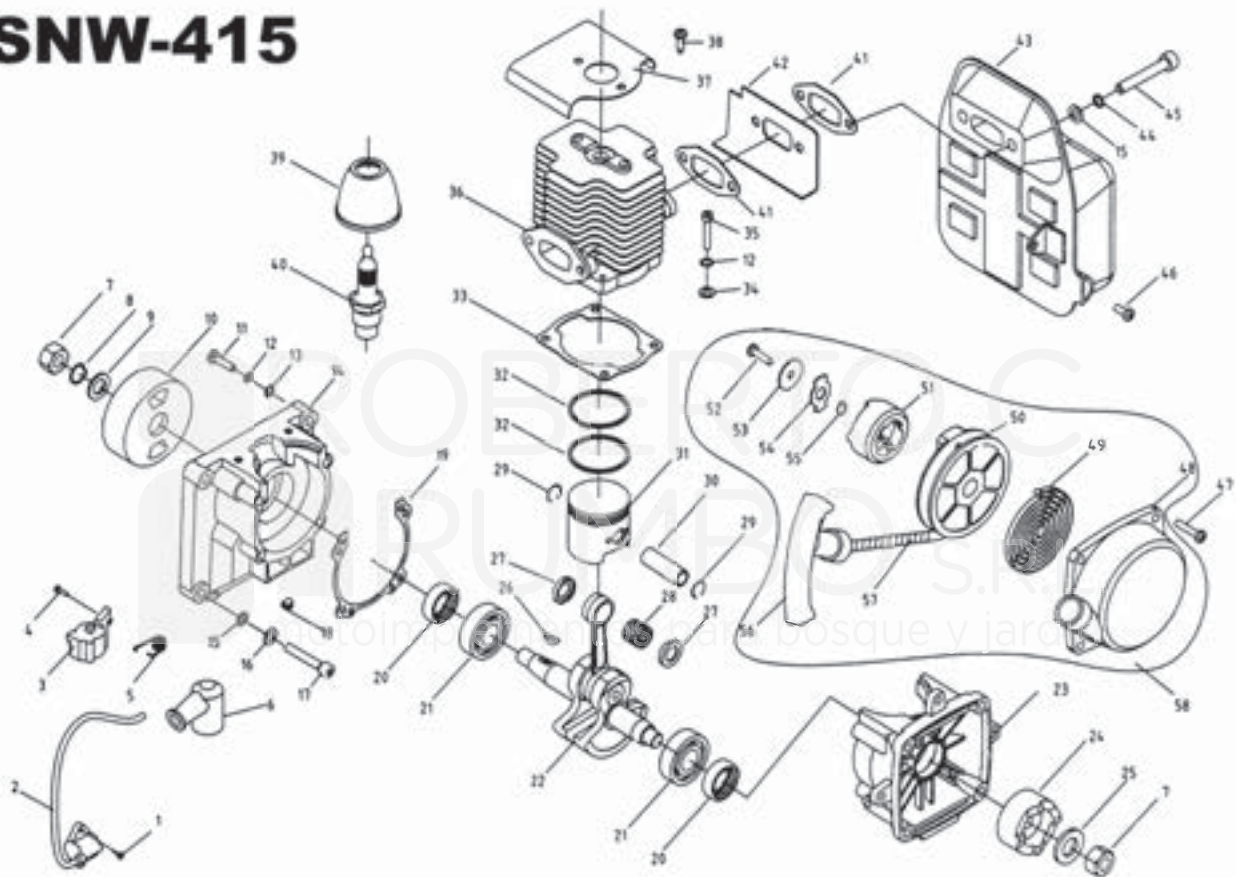
Ref	Código	Descripción
1	22-37-066	Clip de enganche de arnes con plataforma plástica Niwa FNW42/ SNW-415
2	21-41-102	Apoya espalda Niwa SNW415
4	22-37-404	Espaldar de hierro Niwa SNW-415
11	22-37-411	Espaldar plástico completo Niwa SNW-415
12	22-37-412	Seguro de arnes Niwa SNW-415
13	22-37-413	Soporte izquierdo de espaldar Niwa SNW-415
16	22-37-416	Soporte derecho de espaldar Niwa SNW-415
17	22-37-417	Soporte de tanque de combustible Niwa SNW-415
18	22-37-418	Amortiguador superior de espaldar Niwa SNW-415
19	22-37-419	Amortiguador inferior de espaldar Niwa SNW-415
23	22-37-423	Soporte inferior de espaldar Niwa SNW-415
24	22-37-071	Tuerca de soporte de mochila Niwa FNW42/ SNW-415
25	22-37-425	Paso de combustible Niwa SNW-415
26	22-37-426	Tapa de goma de combustible Niwa SNW-415
29	21-34-923	Filtro de combustible Niwa BNW26 / DNW26/33/52 / PNW33/ SNW26/ HNW23/ SNW-415
30	21-44-620	Tapon de combustible compl Niwa BNW26 / DNW26/33/52 / PNW33/ SNW-415
31	21-32-075	Tapon interno de tapa de combustible Niwa BNW23/ 26 / DNW26 / PNW33/ SNW-415
32	21-44-621	Chapa interior de tapon de combustible Niwa BNW26 / DNW26/33/52 / PNW33/ SNW-415
33	21-44-622	Junta de tapon de combustible Niwa BNW26 / DNW26/33/52 / PNW33/ SNW-415
37	22-37-111	Carcaza exterior de toma de aire Niwa FNW42/ SNW-415
40	21-41-140	Ventilador plastico Niwa SNW415/ FNW42
42	22-37-442	Tubo de toma de aire Niwa SNW-415
48	21-41-148	Codo de salida Niwa SNW415/ FNW42
49	21-41-300	Carcaza plástica interna Niwa FNW42/ SNW-415
52	22-37-452	Junta inferior de toma de aire Niwa SNW-415
53	22-37-453	Porta Filtro de aire inferior Niwa SNW-415
58	22-37-458	Junta superior de toma de aire Niwa SNW-415
59	21-41-159	Filtro B de aire Niwa SNW415
60	21-41-160	Filtro C de aire Niwa SNW415
61	22-37-461	Porta filtro de aire superior Niwa SNW-415
62	22-37-462	Tapa de filtro de aire Niwa SNW-415
69	21-41-169	Caño corrugado de aire Niwa SNW415
70	21-41-170	Junta (placa) de admision Niwa SNW415
71	21-41-171	Brida de admision Niwa SNW415
74	21-41-174	Junta A de carburador Niwa SNW415
76	21-41-176	Junta B de carburador Niwa SNW415
77	22-37-477	Gatillo de cebador Niwa SNW-415
78	22-37-478	Soporte de cebador Niwa SNW-415
79	22-37-479	Brida exterior de carburador Niwa SNW-415
80	22-37-480	Rejilla del filtro de carburador Niwa SNW-415
81	21-41-181	Filtro A de aire Niwa SNW415
83	22-37-122	Tapa protectora de filtro de aire Niwa FNW42/ SNW-415
85	22-37-485	Conector de stop Niwa SNW-415
89	21-41-189	Gatillo acelerador Niwa SNW415
90	21-41-190	Interruptor de pare Niwa SNW415
93	21-41-193	Cable acelerador Niwa SNW415
96	21-41-296	Base de controles Niwa SNW415
97	21-41-297	Soporte de base de controles Niwa SNW415
100	21-41-290	Arnes derecho Niwa SNW415
101	21-41-291	Arnes izquierdo Niwa SNW415
102	21-41-202	Tanque de combustible Niwa SNW415
112	22-37-181	Agarre completo de tubo Niwa FNW42/ SNW415

## SOPLADORA SNW-415

NIWA

27

## SNW-415



Ref	Código	Descripción
2	21-41-002	Modulo de ignición Niwa SNW-415/FNW-42
3	21-41-003	Bobina de ignición Niwa SNW-415/FNW-42
5	21-41-004	Resorte del módulo de ignición SNW-415/FNW-42
6	21-41-005	Capuchón de bujía SNW-415/FNW-42
7	21-41-038	Tuerca de Medio carter Niwa SNW-415/FNW-42
10	21-41-010	Magnético Niwa SNW-415/FNW-42
14	21-41-014	Medio carter lado volante Niwa SNW-415/FNW-42
19	21-41-019	Junta del block Niwa SNW-415/FNW-42
20	21-38-186	Retén de aceite Niwa FNW-33/42/52 SNW-415
21	21-00-276	Rodamiento de transmisión Niwa
22	21-41-022	Cigüeñal Niwa SNW-415/FNW-42
23	21-41-023	Medio Carter lado arranque Niwa SNW-415/FNW-42
24	21-41-044	Copa interna de Carter NiwaSNW-415/FNW-42
27	21-41-027	Rodamiento de cigüeñal Niwa SNW-415/FNW-42
28	21-41-028	Jaula del ermo de piston Niwa SNW-415/FNW-42
29	21-41-029	Seguro del perno de piston Niwa SNW-415/FNW-42
30	21-41-030	Perno de piston Niwa SNW-415/FNW-42
31	21-41-031	Pistón (solo) Niwa SNW-415/FNW-42
32	21-41-032	Aro de piston Niwa SNW-415/FNW-42
33	21-41-033	Junta de cilindro Niwa SNW-415/FNW-42
36	21-41-036	Cilindro Niwa SNW-415/FNW-42

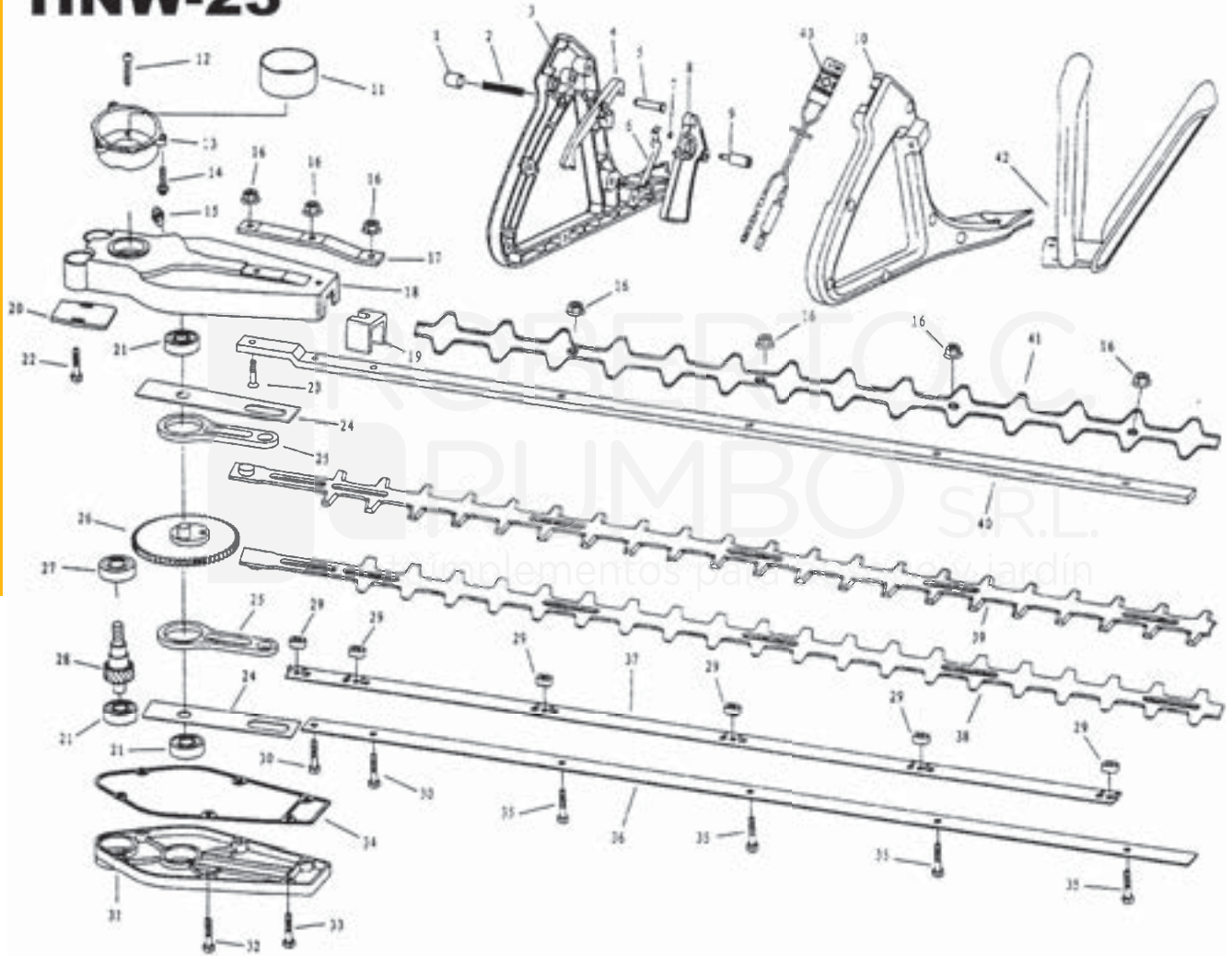
Ref.	Código	Descripción
37	21-41-037	Chapa protectora de Cilindro Niwa SNW-415/FNW-42
39	21-41-039	Capuchón cobertor de bujía SNW-415/FNW-42
41	21-41-041	Junta de silenciador Niwa SNW-415/FNW-42
42	21-41-042	Pre-junta del silenciadora Niwa SNW-415/FNW-42
43	21-41-043	Silenciador Niwa SNW-415/FNW-42
48	21-41-048	Tapa prot polea de arranque Niwa SNW-415/FNW-429
49	21-40-347	Resorte de arranque Niwa DNW33(modelo viejo DNW52) SNW-415/FNW-42
50	21-41-050	Polea de arranque Niwa SNW-415/FNW-42
51	21-41-011	Cazoleta de arranque Niwa SNW-415/FNW-42
54	21-44-118	Arandela de copa de arranque Niwa SNW-415/FNW-42
56	21-44-112	Manija de arranque Niwa SNW-415/FNW-42
58	21-41-058	Conjunto de arranque Niwa SNW-415/FNW-42

# TRANSMISIÓN CORTACERCO A EXPLOSIÓN HNW-23

NIWA

28

## HNW-23



Ref	Código	Descripción
3	22-32-106	Carcaza izquierda de acelerador Niwa HNW23
4	22-32-104	Seguro de acelerador Niwa HNW23
5	22-32-101	Seguro del gatillo acelerador Niwa HNW23
6	22-32-100	Resorte de retorno de seguro de gatillo de acel. Niwa HNW23
8	22-32-102	Gatillo acelerador Niwa HNW23
10	22-32-110	Carcaza derecha de agarre Niwa HNW23
11	22-32-111	Campana del embrague Niwa HNW23
13	22-32-113	Soporte de la campana Niwa HNW23
16	22-32-116	Tuerca ajusta cuchillas Niwa HNW23 / Tuerca de magnetico Niwa DNW52
17	22-32-117	Chapa de medio carter sup Niwa HNW23
18	22-32-119	Porta cuchilla Niwa HNW23
19	22-32-120	Alargue de portacuchillas Niwa HNW23
21	22-32-121	Rodamiento de arbol de levas Niwa HNW23/ CG
24	22-32-124	Chapa soporte de bielas Niwa HNW23
25	22-32-125	Bielas de cuchillas Niwa HNW23
26	22-32-126	Arbol de levas Niwa HNW23

Ref.	Código	Descripción
27	22-32-127	Rodamiento del engranaje conico Niwa HNW23
28	22-32-128	Engranaje conico Niwa HNW23
29	22-32-129	Buje separador de cuchillas Niwa HNW23
30	22-32-130	Bulon de ajuste Niwa HNW23
31	22-32-131	Medio carter inferior Niwa HNW23
34	22-32-134	Junta del carter Niwa HNW23
35	22-32-135	Bulon de ajuste Niwa HNW23
36	22-32-136	Chapa guía de cuchillas Niwa HNW23
37	22-32-137	Chapa soporte de bujes Niwa HNW23
38	22-32-138	Cuchilla inferior Niwa HNW23
39	22-32-139	Cuchilla superior Niwa HNW23
40	22-32-109	Varilla superior de cuchillas Niwa HNW23
41	22-32-108	Cuchilla Superior a varilla Niwa HNW23
42	22-32-107	Manija de agarre Niwa HNW23
43	22-32-105	Boton de pare Niwa HNW23

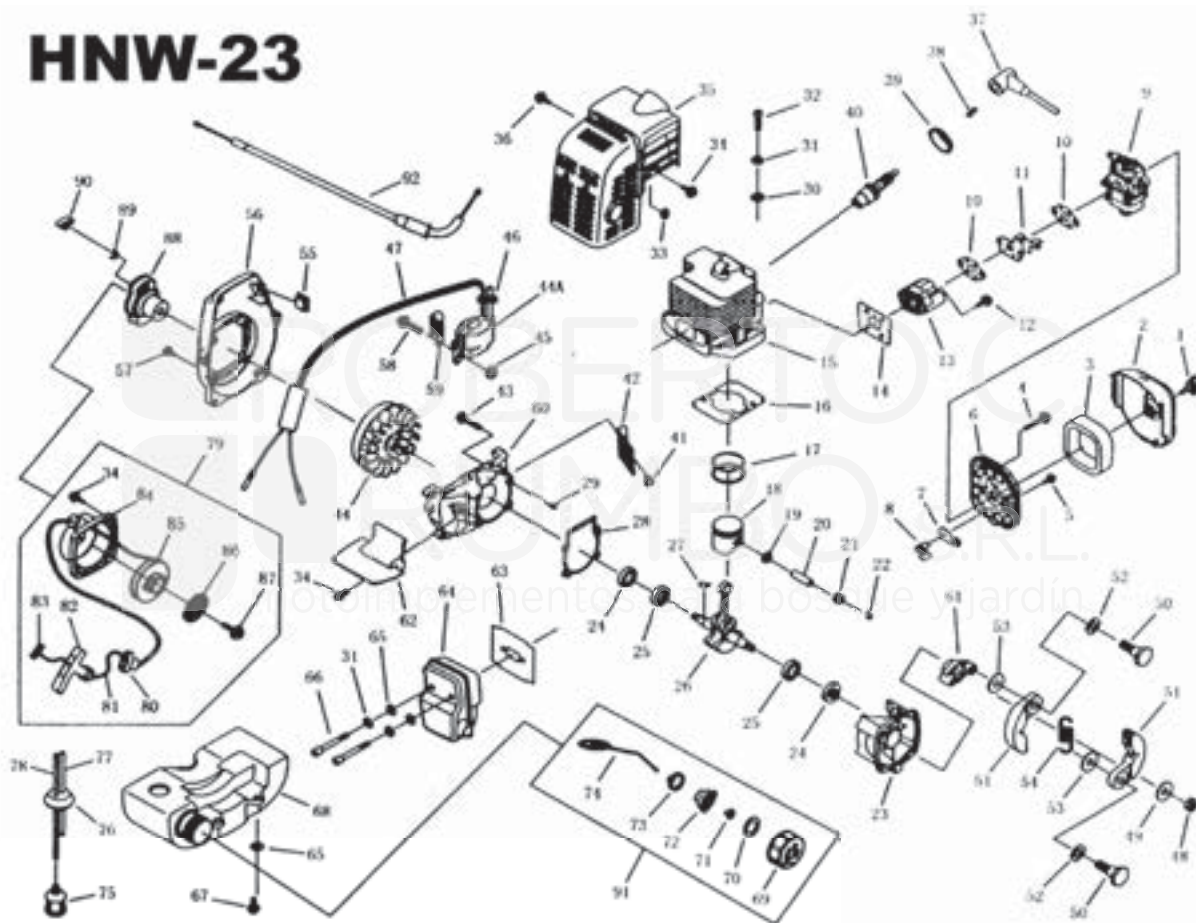


## MOTOR CORTACERCO A EXPLOSIÓN HNW-23

NIWA

29

## HNW-23



Ref	Código	Descripción
2	21-34-140	Tapa ext de filtro de aire Niwa BNW23 / DNW26/ 33 / PNW33/ HNW23
3	21-34-113	Filtro de aire Niwa BNW23/26 / DNW26/33/52 / HNW23
6	21-34-110	Tapa interior filtro de Aire Niwa BNW23/26 / DNW26 / PNW33 / DNW33/ HNW23
7	21-34-130	Tope del cebador Niwa BNW23/26 / DNW26 / PNW33/ HNW23
8	21-34-120	Manija de cebador Niwa BNW23/26 / DNW26 / DNW33/ HNW23
9	22-32-009	Carburador Niwa HNW23
10	21-34-100	Junta carburador Niwa de BNW26 / DNW26 / PNW33 / SNW26/ HNW23
11	22-32-011	Chapa soporte carburador Niwa HNW23
13	21-34-400	Brida de admision Niwa BNW26 / DNW26 / PNW33 / HNW23
14	21-34-200	Junta de admision Niwa BNW26 / DNW26 / PNW33/ HNW23
15	21-32-015	Cilindro Niwa HNW23
15A	22-32-215	Cilindro Completo Niwa HNW23
16	21-34-900	Junta del cilindro Niwa BNW26/DNW26/SNW26/ HNW23
17	21-34-650	Aro de pistón Niwa BNW26 / DNW26 / PNW33/ HNW23
18	21-34-661	Pistón (solo) Niwa BNW26/DNW26/ PNW33/ HNW23
18A	22-32-218	Pistón Completo Niwa HNW23
19	21-34-610	Seguro de jaula de perno del pistón Niwa BNW23/26 / DNW26 / PNW33 / SNW26/ HNW23
20	21-34-630	Perno de piston Niwa BNW26 / DNW26 / PNW33 / HNW23
21	21-34-640	Jaula de perno de pistón Niwa BNW23/26 / DNW26 / PNW33/ HNW23
22	21-34-620	Seguro del perno de del piston Niwa BNW26/DNW26/33/52 / PNW33 / SNW26/ HNW23
23	22-32-023	Medio carter lado embrague Niwa HNW23
24	21-36-200	Reten de aceite Niwa BNW26 / DNW26/33/52 / PNW33 / SNW26/ HNW23
25	21-40-276	Rodamiento del cigüeñal Niwa DNW33 / DNW52 / SNW26/ HNW23
26	22-32-026	Cigüeñal Niwa HNW23
27	21-34-060	Chaveta del cigüeñal Niwa BNW26/DNW26/ SNW415/ FNW-42/ HNW23
28	21-34-720	Junta del Block Niwa BNW26 / DNW26 / PNW33 / SNW-26/ HNW23

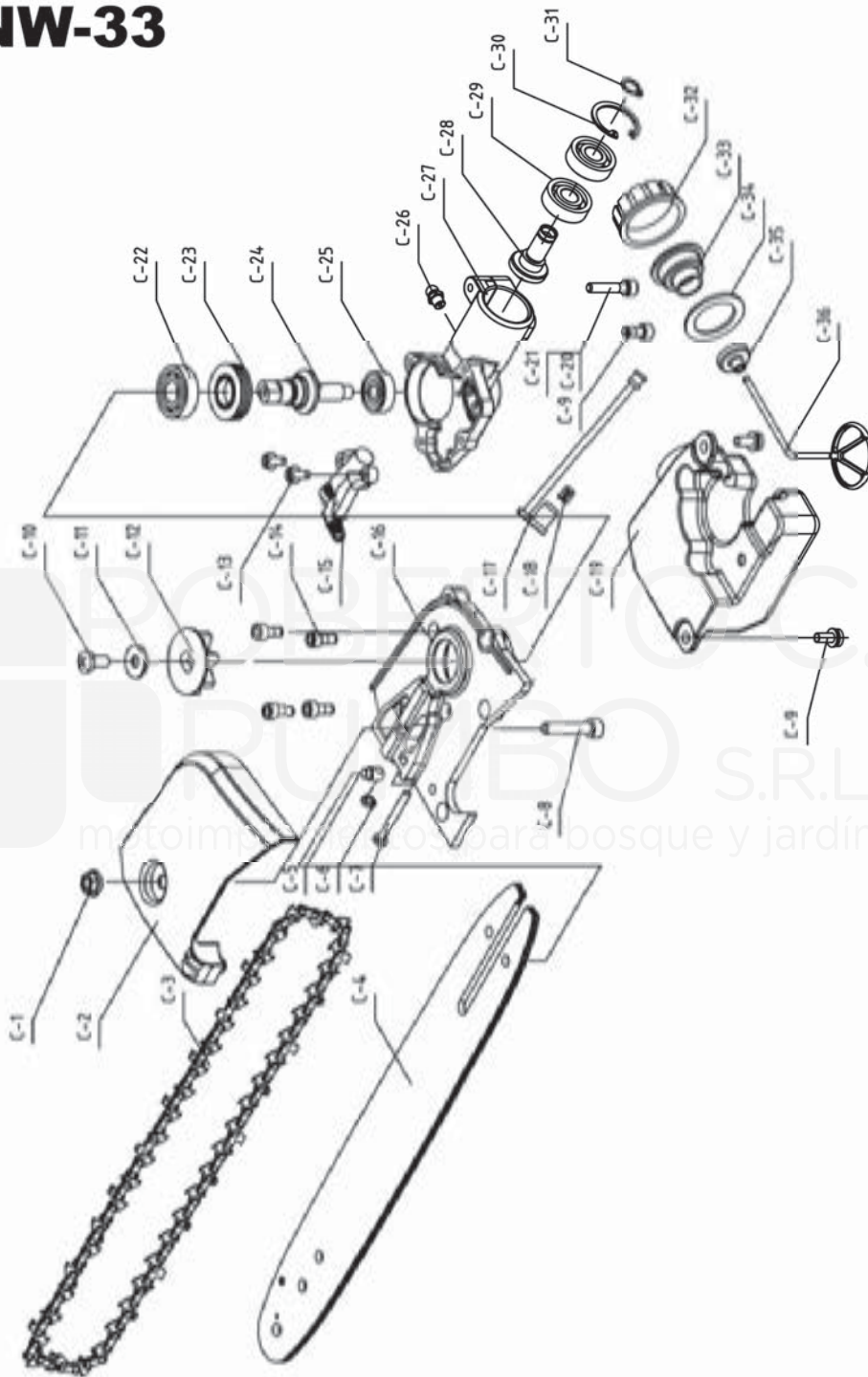
Ref.	Código	Descripción
35	22-32-035	Cubre cilindro Niwa HNW23
37	21-34-520	Capuchón de bujia Niwa BNW26 / DNW26/33/52 / PNW33 / SNW-26/ HNW23
42	22-32-042	Placa aísla silenciador Niwa HNW23
44	22-32-044	Magnetico Niwa HNW23
44A	22-32-045	Modulo de ignición Niwa HNW23
50	21-34-932	Bulon de zapata de embrague Niwa BNW26 / DNW26 / PNW33/ HNW23
51	21-34-101	Embrague Niwa de BNW26/ DNW26 / PNW33/ HNW23
54	21-34-102	Resorte de embrague Niwa BNW26 / DNW26 / PNW33/ HNW23
56	22-32-056	Tolva deflector Niwa HNW23
60	22-32-060	Medio carter lado volante Niwa HNW23
61	22-32-061	Soporte del embrague Niwa HNW23
62	22-32-062	Aísla tanque de combustible Niwa HNW23
64	22-32-064	Silenciador Niwa HNW23
68	22-32-068	Tanque de combustible Niwa HNW23
75	21-34-923	Filtro de combustible Niwa BNW26 / DNW26/33/52 / PNW33/ SNW26/ HNW23
76	21-32-069	Goma de manguera de combustible Niwa BNW23/26 / DNW26/33 / PNW33 / SNW26/ HNW23
79	21-34-935	Conjunto de arranque Niwa SNW26/ HNW23
82	21-34-010	Manija de arranque Niwa BNW23/26 / DNW26 / PNW33 / SNW26/ HNW23
84	21-34-115	Tapa coverto de arranque Niwa SNW26/ HNW23
85	21-34-112	Polea de arranque Niwa BNW26 / DNW26 / PNW33/ SNW26/ HNW23
86	21-34-111	Resorte de arranque Niwa BNW26 / DNW26 / PNW33 / SNW26/ HNW23
88	22-32-088	Riel de arranque Niwa HNW23
89	21-34-810	Trinquete de arranque Niwa BNW26 / DNW26 / PNW33 / SNW26
90	21-34-820	Resorte de trinquete de arranque niwa BNW26 / DNW26 / PNW33/ SNW26/ HNW23
91	22-32-091	Tapon de combustible Niwa HNW23
92	22-32-092	Cable acelerador Niwa HNW23

# PODADORA DE ALTURA JNW-33

30

NIWA

## JNW-33



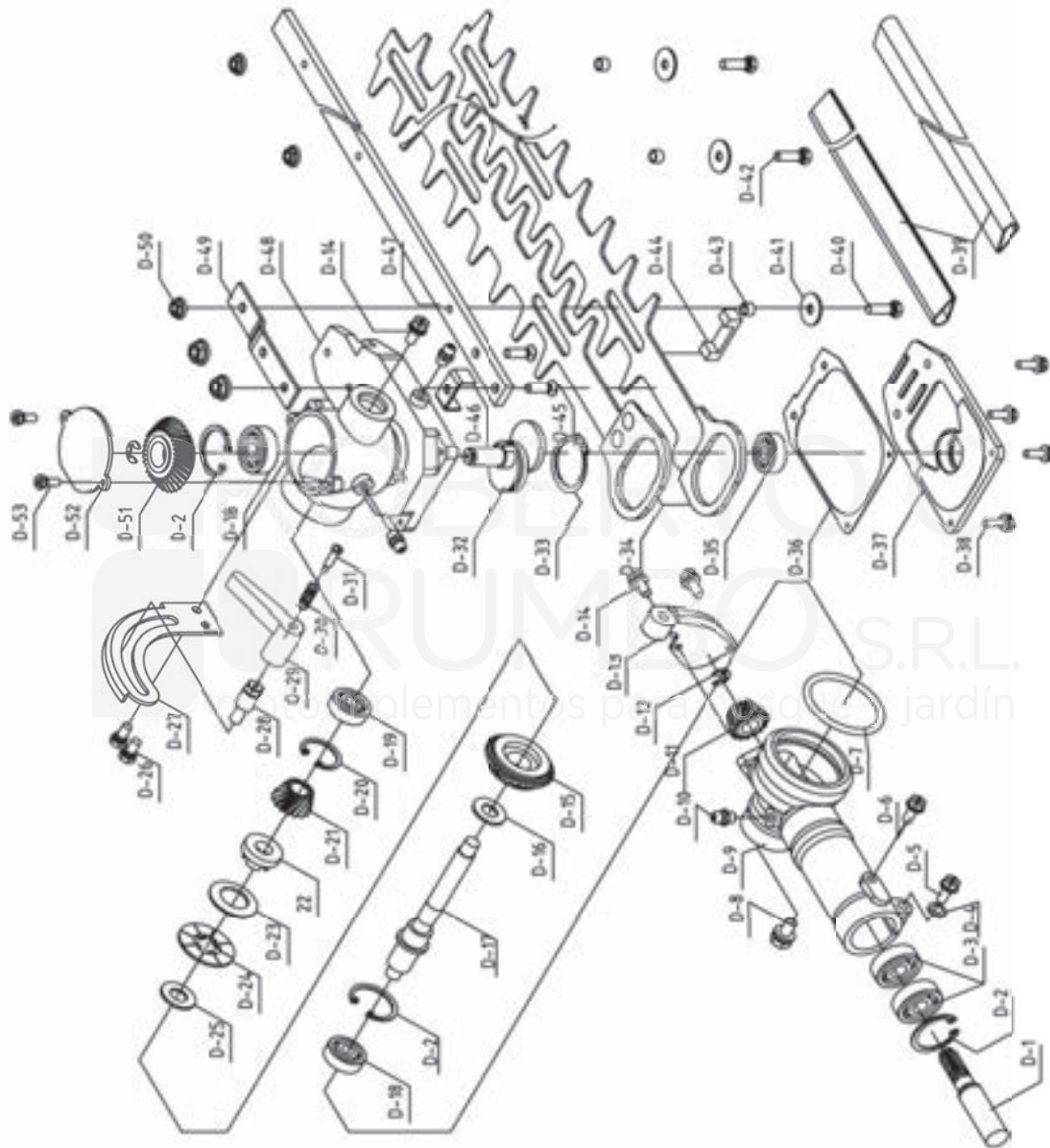
Ref	Código	Descripción
C	24-03-000	Podador Completo JNW-33
C-4	24-03-004	Espada de podador JNW-33
C-12	24-03-012	Piñón de podador JNW-33
C-15	24-03-015	Bomba de aceite JNW-33
C-22	24-03-022	Rodamiento JNW-33
C-23	24-03-023	Retén de aceite JNW-33
C-24	24-03-024	Eje cónico JNW-33
C-28	24-03-028	Piñón cónico JNW-33

## CORTACERCO DE ALTURA KNW-33

NIWA

31

## KNW-33



Ref.	Código	Descripción
D-15	24-04-015	Encastre cónico primario KNW-33
D-17	24-04-017	Eje del piñón cónico secundario KNW-33
D-20	24-04-020	Seguro KNW-33
D-21	24-04-021	Piñón cónico primario KNW-33
D-22	24-04-022	Anillo de acople KNW-33
D-23	24-04-023	Separador externo KNW-33
D-24	24-04-024	Separador interno KNW-33
D-32	24-04-032	Biela KNW-33
D-34	24-04-034	Piñón cónico secundario KNW-33
D-51	24-04-051	Encastre cónico secundario KNW-33
D	24-04-000	Cortacercos Completo KNW-33
D-1	24-04-001	Eje del piñón cónico primario KNW-33
D-11	24-04-011	Acople KNW-33

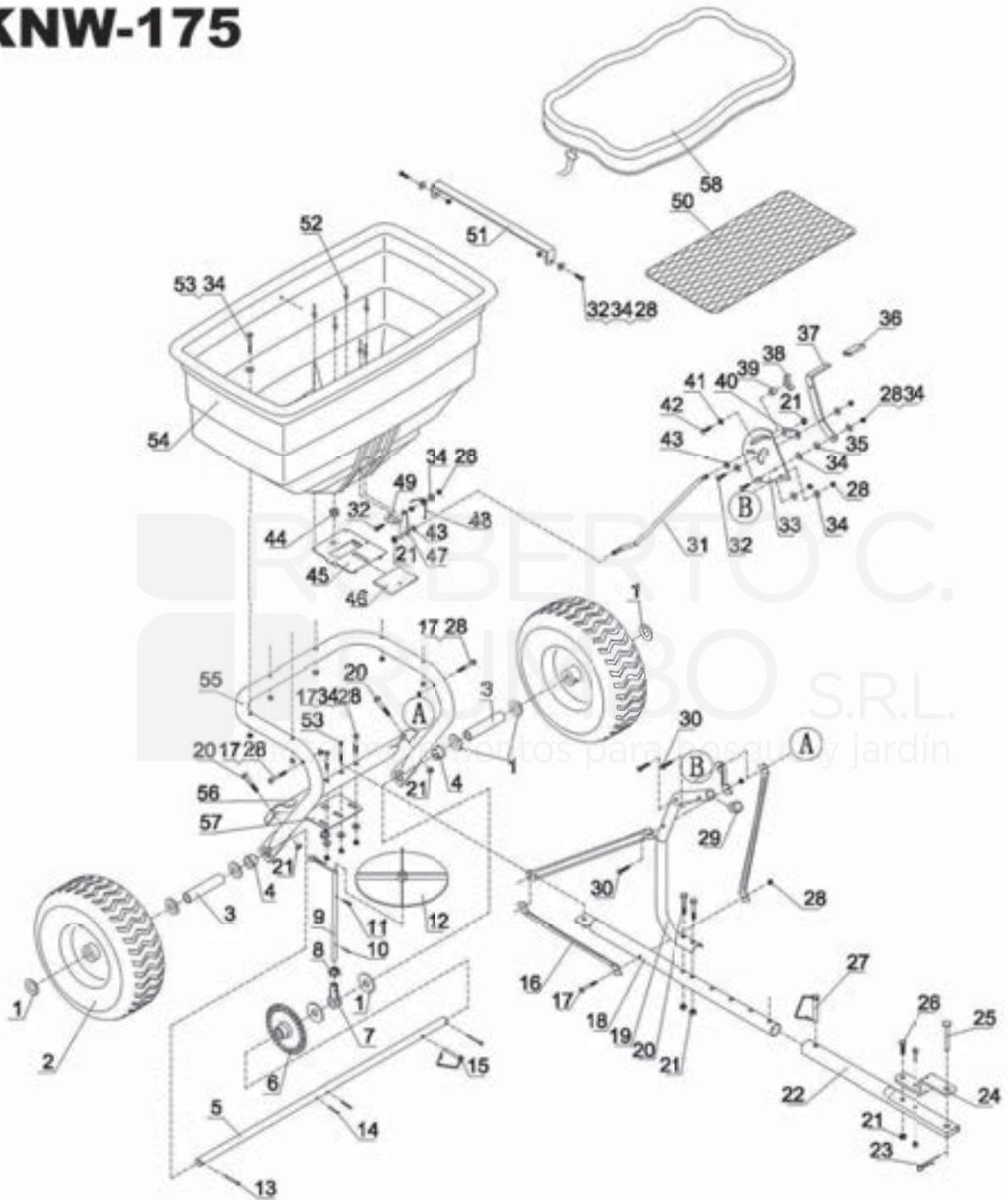


# ESPARCIDOR DE SEMILLAS KNW-175

32

NIWA

## KNW-175



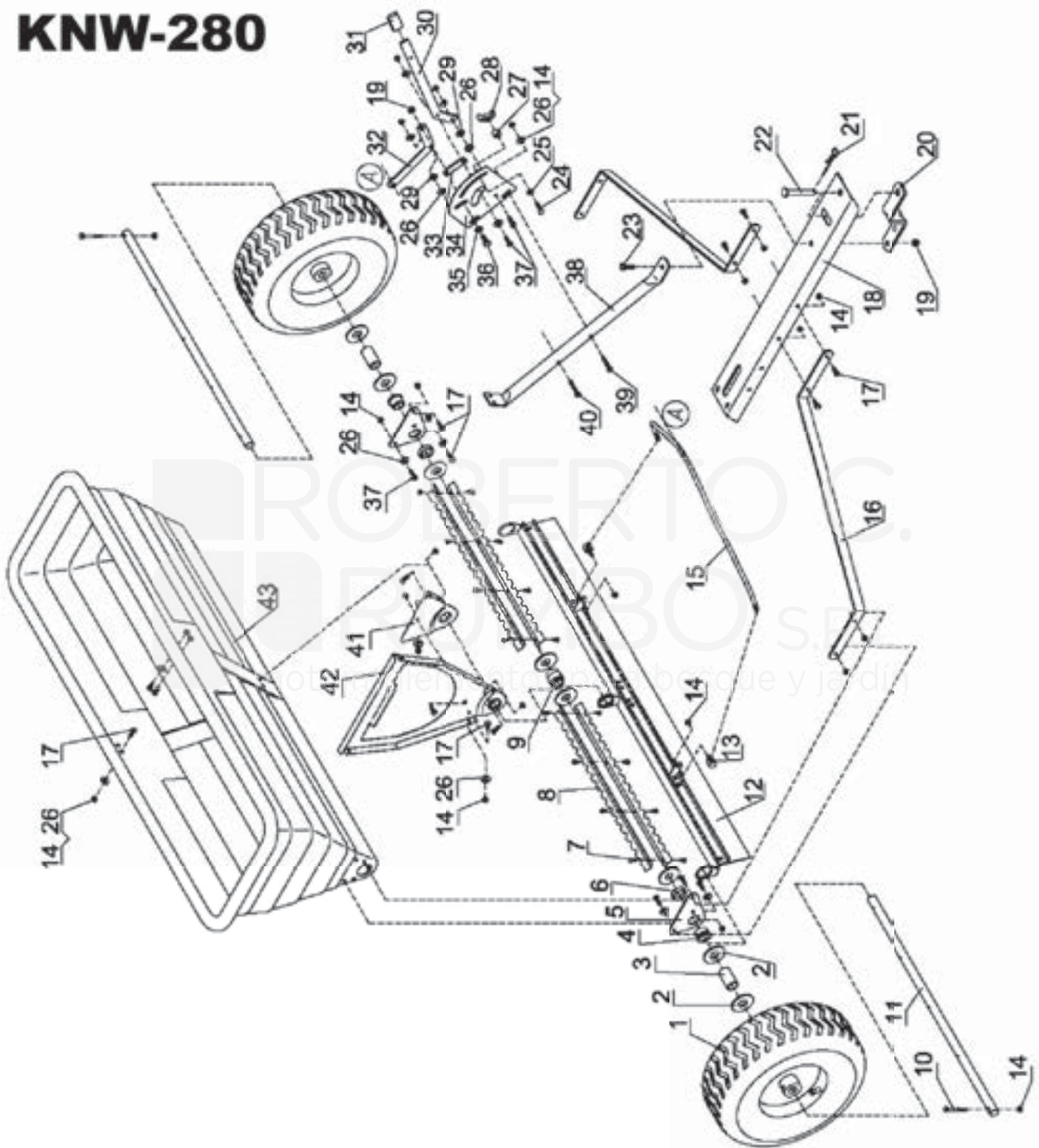
Ref	Código	Descripción
2	27-04-002	Rueda Niwa KNW/ONW
6	27-04-006	Corona KNW-175
8	27-04-008	Piñón KNW-175
12	27-04-012	Plato de voleo KNW-175
50	27-04-050	Rejilla KNW-175

# ESPARCIDOR DE SEMILLAS KNW-280

NIWA

33

## KNW-280



# TRANSMISIÓN MOTOSIERRA CNW-36

34

NIWA

## CNW-36





## TRANSMISIÓN MOTOSIERRA CNW-36

NIWA

35

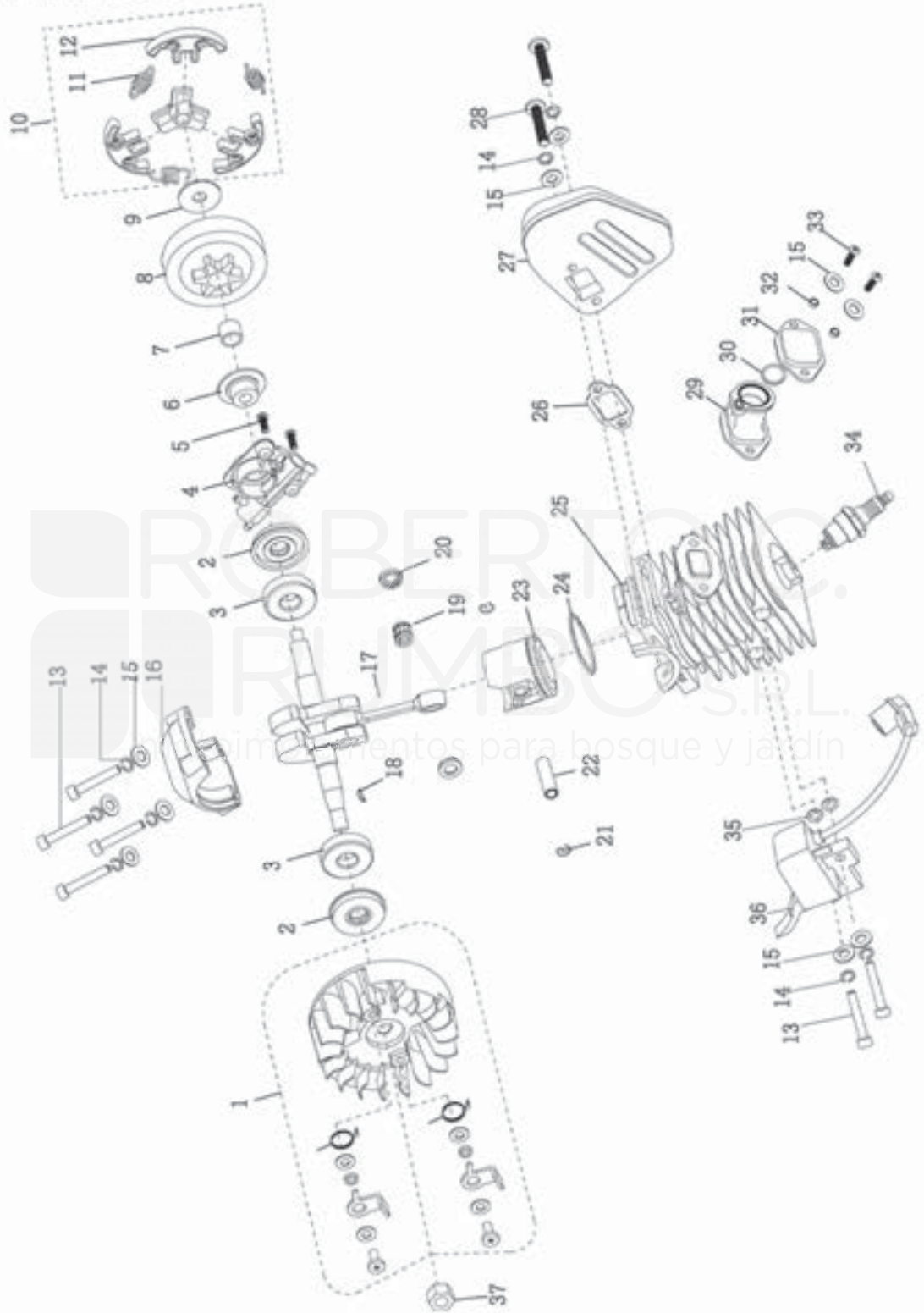
Ref	Código	Descripción
1	21-37-001	Tapa de carcaza lado piñon completa Niwa CNW36
8	21-37-008	Base de tornillo ajusta cadena Niwa CNW36
9	21-37-009	Soporte de tornillo ajusta cadena Niwa CNW36
10	21-37-010	Tornillo ajusta cadena Niwa CNW36 tuerca tensor
12	21-37-012	Tornillo ajusta cadena Niwa CNW36 tornillo
13	21-37-013	Tornillo ajusta cadena Niwa CNW36 tensor
15	21-37-015	Traba de freno Niwa CNW36
23	21-37-023	Fleje Niwa CNW36
27	21-37-027	Tuerca de tapa de freno Niwa CNW36
38	21-37-038	Tapa de combustible Niwa CNW36
39	21-37-039	Goma paso de manguera de aceite Niwa CNW36
40	21-37-040	Manguera de aceite Niwa CNW36
41	21-37-041	Filtro de aceite Niwa CNW36
42	21-37-042	Goma paso de manguera de combustible Niwa CNW36
43	21-37-043	Manguera de combustible Niwa CNW36
44	21-37-044	Goma de filtro de combustible Niwa CNW36
45	21-37-045	Filtro de combustible Niwa CNW36
46	21-37-046	Base de respiradero Niwa CNW36
47	21-37-047	Cuerpo de respiradero Niwa CNW36
48	21-37-048	Válvula de respiradero Niwa CNW36
49	21-37-049	Tapa de respiradero Niwa CNW36
50	21-37-050	Aereador Niwa CNW36
51	21-37-051	Tapa de carcaza lado arranque completa Niwa CNW36
54	21-37-054	Polea de arranque Niwa CNW36
55	21-37-055	Porta resorte de arranque Niwa CNW36
56	21-37-056	Resorte de arranque Niwa CNW36
61	21-37-061	Manguera de aceite Niwa CNW36
62	21-37-062	Tapa de base Niwa CNW36
64	21-37-064	Tapa de amortiguador Niwa CNW36
66	21-37-066	Amortiguador superior Niwa CNW36
67	21-37-067	Base inferior Niwa CNW36
68	21-37-068	Seguro Niwa CNW36
69	21-37-069	Manija de cebador Niwa CNW36
70	21-37-070	Amortiguador inferior Niwa CNW36
71	21-37-071	Tapa de mango de agarre Niwa CNW36
72	21-37-072	Seguro del gatillo acelerador Niwa CNW36
73	21-36-073	Gatillo acelerador Niwa CNW36
74	21-37-074	Resorte de gatillo Niwa CNW36
75	21-37-075	Mango de agarre Niwa CNW36
76	21-37-076	Conector de mangueras Niwa CNW36
79	21-37-079	Fuelle de goma Niwa CNW36
80	21-37-080	Manija de agarre Niwa CNW36
81	21-37-081	Carburador Niwa CNW36
82	21-37-082	Soporte de filtro de aire Niwa CNW36
84	21-37-084	Filtro de aire Niwa CNW36
86	21-37-086	Tapa de filtro de aire Niwa CNW36
87	21-37-087	Mariposa de tapa de filtro de aire Niwa CNW36
88	21-37-088	Varilla de acelerador Niwa CNW36
89	21-37-089	Varilla de cebador Niwa CNW36
93	21-37-093	Tapa de silenciador Niwa CNW36
94	21-37-094	Bombín Niwa CNW36

# MOTOR MOTOSIERRA CNW-36

NIWA

36

## CNW-36



**MOTOR MOTOSIERRA CNW-36**

NIWA

37

Ref	Código	Descripción
1	21-37-101	Magnetico Niwa CNW36
2	21-37-102	Retén de aceite 12x32x5.5 Niwa CNW36
3	21-37-103	Rodamiento de cigüeñal Niwa CNW36
4	21-37-104	Bomba de aceite Niwa CNW36
6	21-37-106	Sin fin de bomba de aceite Niwa CNW36
7	21-37-107	Jaula del piñon Niwa CNW36
8	21-37-108	Piñon Niwa CNW36
9	21-37-109	Separador de embrague Niwa CNW36
11	21-37-111	Resorte de Embrague Niwa CNW36
12	21-37-112	Zapata de Embrague Niwa CNW36
13	21-37-113	Embrague Completo Niwa CNW36
16	21-37-116	Tapa de Cilindro Niwa CNW36
17	21-37-117	Cigüeñal Niwa CNW36
18	21-37-118	Chaveta de Cigüeñal Niwa CNW36
19	21-37-119	Jaula del perno de pistón Niwa CNW36
20	21-37-120	Separador de perno Niwa CNW36
21	21-37-121	Seguro del perno Niwa CNW36
22	21-37-122	Perno de pistón Niwa CNW36
23	21-37-123	Pistón Niwa CNW36
24	21-37-124	Aro de pistón Niwa CNW36
25	21-37-125	Cilindro Niwa CNW36
26	21-37-126	Junta del silenciador Niwa CNW36
27	21-37-127	Silenciador Niwa CNW36
29	21-37-129	Brida de admisión Niwa CNW36
30	21-37-130	O´ring de brida Niwa CNW36
31	21-37-131	Junta de brida Niwa CNW36
36	21-37-136	Módulo de ignición Niwa CNW36
S/N	21-37-200	Pistón Completo Niwa CNW36
S/N	21-37-201	Cilindro Completo Niwa CNW36

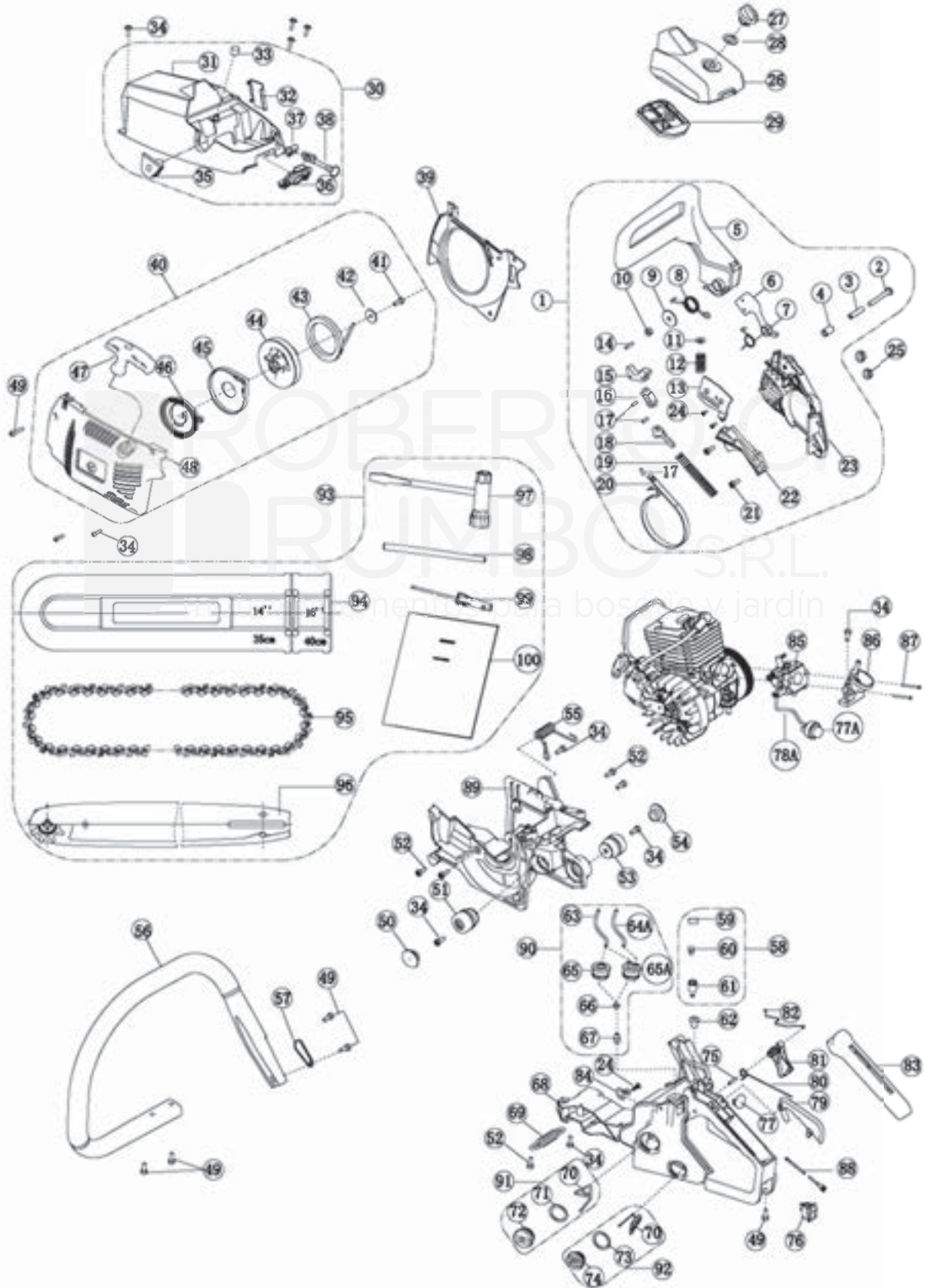


# TRANSMISION MOTOSIERRA CNW-38

NIWA

38

## CNW-38



## TRANSMISION MOTOSIERRA CNW-38

NIWA

39

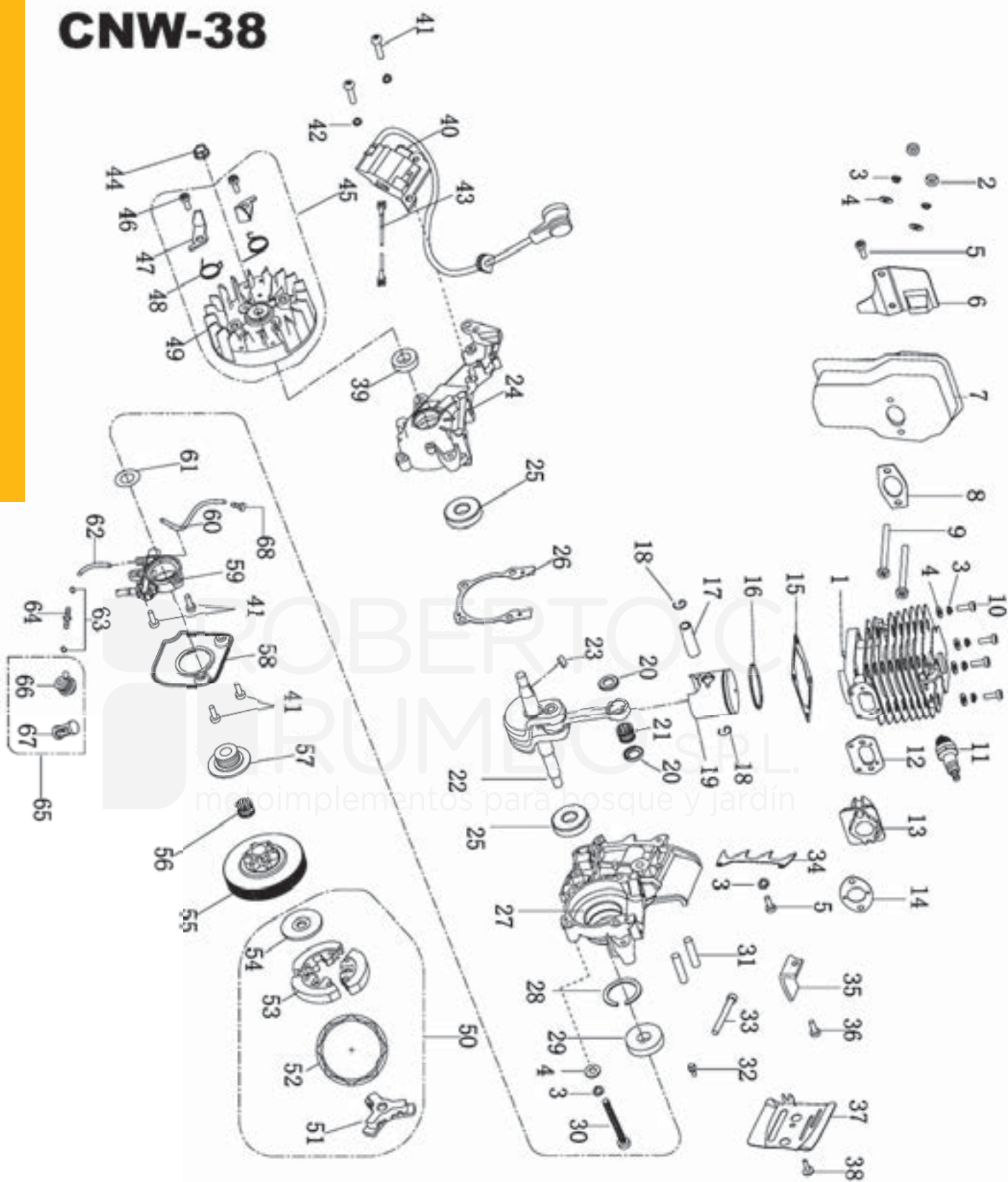
Ref	Código	Descripción
1	21-38-137	Tapa de carcaza lado piñon Niwa CNW38
5	21-38-139	Manija de freno Niwa CNW38
6	21-38-144	Traba de freno Niwa CNW38
15	21-38-152	Traba superior del fleje de freno Niwa CNW38
16	21-38-153	Traba inferior del fleje de freno Niwa CNW38
18	21-38-154	Guia del fleje de freno Niwa CNW38
19	21-38-157	Resorte del fleje de freno Niwa CNW38
20	21-38-155	Fleje de freno Niwa CNW38
22	21-38-150	Cobertor del fleje de freno Niwa CNW38
25	21-38-159	Tuerca tapa cubre cadena Niwa CNW38
26	21-38-045	Tapa del filtro de aire Niwa CNW38
27	21-38-046	Mariposa ajusta tapa de filtro de aire Niwa CNW38
29	21-38-044	Filtro de aire Niwa CNW38
30	21-38-035	Carcaza superior Niwa CNW38
33	21-38-037	Taco de goma soporte del filtro Niwa CNW38
38	21-38-040	Manija de cebador Niwa CNW38
35	21-38-042	Guia de ajuste del carburador Niwa CNW38
36	21-38-043	Plato contenedor de suciedad Niwa CNW38
39	21-38-160	Tolva protectora del volante magnetico Niwa CNW38
50	21-38-132	Tapa de amortiguador Niwa CNW38
40	21-38-161	Tapa de carcaza completa lado arranque Niwa CNW38
43	21-38-164	Soga de arranque Niwa CNW38
44	21-38-162	Polea de arranque Niwa CNW38
46	21-38-163	Resorte de arranque Niwa CNW38
47	21-38-165	Manija de arranque Niwa CNW38
51	21-38-129	Amortiguador izquierdo Niwa CNW38
53	21-38-130	Amortiguador derecho Niwa CNW38
55	21-38-135	Resorte de traba del freno Niwa CNW38
56	21-38-101	Manija de agarre Niwa CNW38
58	21-38-117	Filtro de la valvula antirretorno Niwa CNW38
62	21-38-118	Valvula anti retorno Niwa CNW38
63	21-38-122	Manguera de combustible Niwa CNW38
65	21-38-123	Soporte de manguera de combustible modelo viejo Niwa CNW38
65A	21-38-223	Soporte de manguera de combustible modelo nuevo Niwa CNW38
67	21-38-124	Filtro de combustible Niwa CNW38
68	21-38-103	Carcaza posterior Niwa CNW38
69	21-38-169	Resorte amortiguador de base Niwa CNW38
76	21-38-114	Interruptor de pare Niwa CNW38
77A	21-38-177	Bombin del carburador Niwa CNW38
79	21-38-112	Seguro del gatillo acelerador Niwa CNW38
80	21-38-105	Resorte del gatillo de acelerador Niwa CNW38
81	21-38-104	Gatillo acelerador Niwa CNW38
82	21-38-119	Cable de aelerador Niwa CNW38
83	21-38-111	Cobertor posterior de agarre Niwa CNW38
85	21-38-171	Carburador Niwa CNW38
86	21-38-172	Soporte del filtro de aire Niwa CNW38
89	21-38-127	Soporte del carter Niwa CNW38
91	21-38-107	Tapon de combustible Niwa CNW38 y CNW45
92	21-38-109	Tapon de aceite Niwa CNW38

# MOTOR MOTOSIERRA CNW-38

NIWA

40

## CNW-38





**MOTOR MOTOSIERRA CNW-38**

NIWA

41

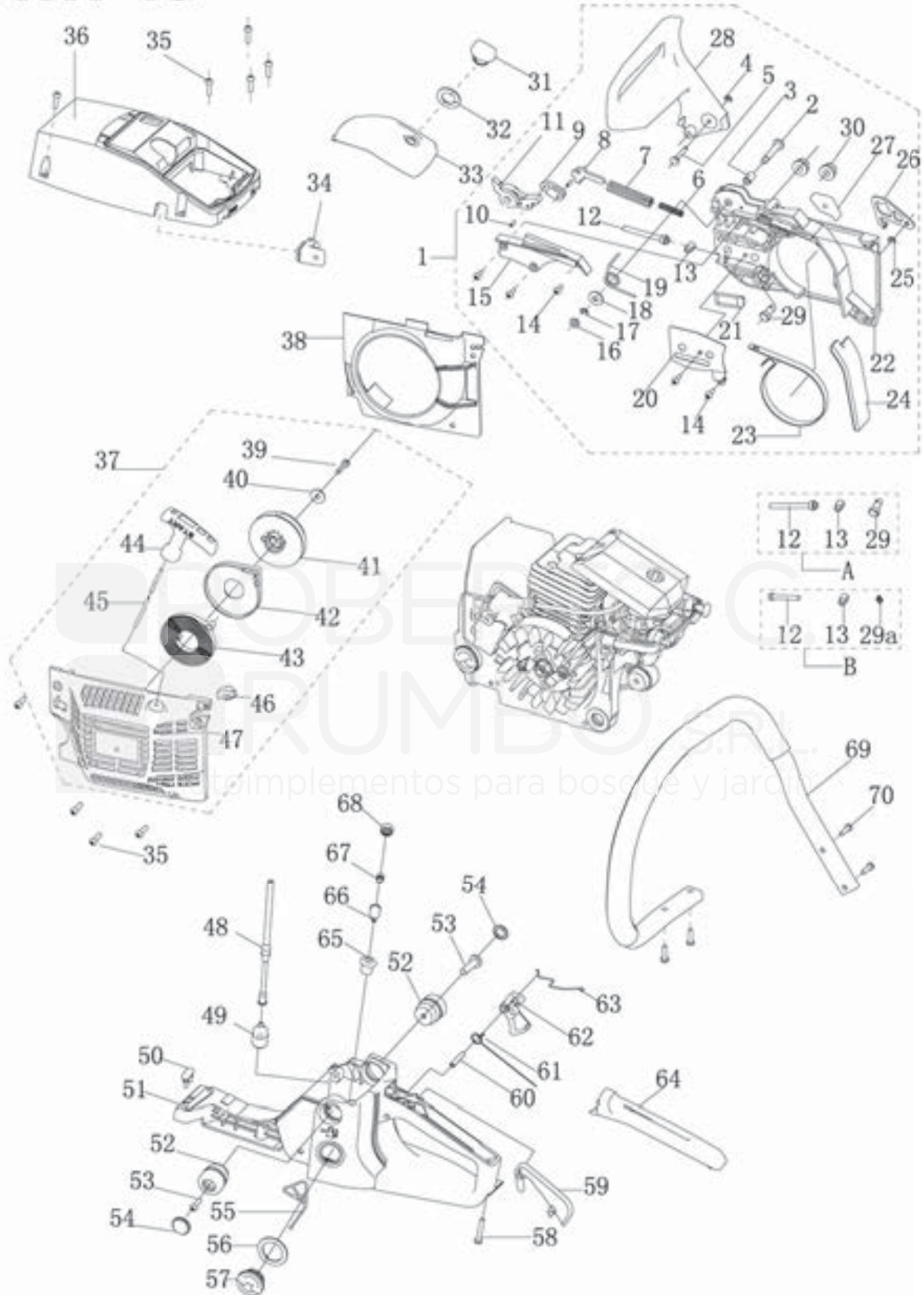
Ref	Código	Descripción
1	21-38-001	Cilindro Niwa CNW38
6	21-38-008	Cobertor del silenciador Niwa CNW38
7	21-38-007	Silenciador Niwa CNW38
8	21-38-009	Junta del silenciador Niwa CNW38
9	21-38-010	Tornillo del silenciador Niwa CNW38
12	21-38-003	Junta de admisión Niwa CNW38
13	21-38-002	Brida de admisión Niwa CNW38
14	21-38-004	Junta de carburador Niwa CNW38
15	21-38-005	Junta del cilindro Niwa CNW38
16	21-38-029	Aro del piston Niwa CNW38
17	21-38-030	Perno del piston Niwa CNW38
18	21-38-031	Seguro de perno del piston Niwa CNW38
19	21-38-028	Piston completo Niwa CNW38
20	21-38-033	Seguro de la jaula del perno del piston Niwa CNW38
21	21-38-032	Jaula de perno del piston Niwa CNW38
22	21-38-034	Cigüeñal Niwa CNW38
24	21-38-013	Medio carter lado volante Niwa CNW38
25	21-38-014	Retén con rodamiento Niwa CNW38
26	21-38-019	Junta del block Niwa CNW38
27	21-38-213	Medio carter lado piñon Niwa CNW38
28	21-38-015	Seguro del retén Niwa CNW38
29	21-38-017	Retén de aceite 12x22x7 Niwa CNW38
32	21-38-024	Traba de tornillo ajusta cadena Niwa CNW38
33	21-38-025	Tornillo ajusta cadena Niwa CNW38
35	21-38-022	Sujetador de cadena Niwa CNW38
37	21-38-026	Chapa soporte de espada Niwa CNW38
39	21-38-016	Retén de aceite 12x32x5.5 Niwa CNW38
40	21-38-065	Modulo de ignicion Niwa CNW38
47	21-38-064	Trinquete del magnetico Niwa CNW38
48	21-38-062	Resorte del trinquete del magnetico Niwa CNW38
49	21-38-063	Magnetico Niwa CNW38
53	21-38-051	Embrague Niwa CNW38
55	21-38-049	Piñon Niwa CNW38
56	21-38-050	Jaula del piñon Niwa CNW38
59	21-38-056	Bomba de aceite Niwa CNW38
60	21-38-021	Tubo de aceite Niwa CNW38
61	21-38-058	Sin fin de bomba de aceite Niwa CNW38
62	21-38-047	Tubo de aceite Niwa CNW38
66	21-38-055	codo de aceite Niwa CNW38
67	21-38-048	Filtro de aceite Niwa CNW38

# TRANSMISION MOTOSIERRA CNW-45

42

NIWA

## CNW-45



## TRANSMISION MOTOSIERRA CNW-45

NIWA

43

Ref	Código	Descripción
1	21-45-182	Carcaza lado piñon completa Niwa CNW45
8	21-45-197	Parte inferior del freno Niwa CNW45
9	21-45-186	Parte central del freno Niwa CNW45
10	21-45-205	Perno de la traba del freno Niwa CNW45/CNW50
11	21-45-187	Traba del freno Niwa CNW45
12	21-45-201	Tornillo ajusta cadena Niwa CNW45
13	21-45-202	Tornillo ajusta cadena Niwa CNW45
22	21-45-183	Tapa carcaza lado piñon Niwa CNW45
23	21-45-195	Fleje de freno Niwa CNW45
29	21-45-203	Tornillo ajusta cadena Niwa CNW45
30	21-45-019	Tuerca tapa cubre cadena Niwa CNW45/CNW50
31	21-45-211	Mariposa ajusta tapa del filtro de aire Niwa CNW45/CNW50
32	21-45-213	Arandela de mariposa ajusta tapa del filtro de aire Niwa CNW45/CNW50
33	21-45-212	Tapa del filtro de air Niwa CNW45
34	21-45-016	Guía de ajuste del carburador Niwa CNW45/CNW50
36	21-45-011	Carcaza superior Niwa CNW45/CNW50
37	21-45-143	Tapa carcaza lado arranque completa Niwa CNW45
38	21-45-146	Deflector de aire Niwa CNW45
41	21-45-147	Polea de arranque Niwa CNW45
42	21-45-148	Porta resorte de arranque Niwa CNW45/CNW50
43	21-45-150	Resorte de arranque Niwa CNW45/CNW50
44	21-45-149	Manija de arranque Niwa CNW45
47	21-45-145	Tapa carcaza lado arranque Niwa CNW45
48	21-45-163	Manguera de combustible Niwa CNW45/CNW50
49	21-45-160	Filtro de combustible Niwa CNW45/CNW50
51	21-45-158	Base inferior niwa CNW45
52	21-45-159	Amortiguador superior Niwa CNW45/CNW50
54	21-45-012	Tapa de amortiguador Niwa CNW45/CNW50
57	21-45-060	Tapón de aceite o cumbustible Niwa CNW45/CNW50
59	21-45-174	Seguro del gatillo acelerador Niwa CNW45/CNW50
60	21-45-169	Seguro del gatillo acelerador Niwa CNW45/CNW50
61	21-45-173	Resorte del gatillo acelerador Niwa CNW45/CNW50
62	21-45-172	Gatillo acelerador Niwa CNW45/CNW50
63	21-45-055	Cable del acelerador Niwa CNW45/CNW50
64	21-45-175	Cobertor del seguro gatillo acelerador Niwa CNW45/CNW50
65	21-45-165	Tubo balanceador de válvula anti-retorno Niwa CNW45/CNW50
66	21-45-166	Carcaza de la válvula anti-retorno Niwa CNW45/CNW50
67	21-45-167	Filtro interior de la válvula anti-retorno Niwa CNW45/CNW50
68	21-45-168	Base de la válvula anti-retorno Niwa CNW45/CNW50
69	21-45-215	Manija de agarre Niwa CNW45/CNW50



# MOTOR MOTOSIERRA CNW-45

NIWA

44

## CNW-45



## MOTOR MOTOSIERRA CNW-45

NIWA

45

Ref	Código	Descripción
1	21-45-101	Cilindro Niwa CNW45
5	21-45-123	Cobertor del silenciador Niwa CNW45/CNW50
6	21-45-122	Silenciador Niwa CNW45/CNW50
7	21-45-032	Junta del silenciador Niwa CNW45/CNW50
12	21-45-102	Junta de admision Niwa CNW45/CNW50
13	21-45-100	Tubo de admision Niwa CNW45
15	21-45-047	Anillo del tubo de admision Niwa CNW45/CNW50
16	21-45-031	Junta del cilindro Niwa CNW45/CNW50
17	21-45-109	Aro del piston Niwa CNW45
18	21-45-108	Piston Niwa CNW45
19	21-45-111	Seguro del perno del piston Niwa CNW45/CNW50
20	21-45-110	Perno del piston Niwa CNW45
21	21-45-112	Seguro de la jaula del perno de piston Niwa CNW45/CNW50
22	21-45-105	Cigüeñal Niwa CNW45/CNW50
23	21-45-106	Jaula del perno del piston Niwa CNW45/CNW50
24	21-44-078	Chaveta del cigüeñal Niwa CNW45/CNW50
25	21-45-014	Amortiguador conico Niwa CNW45/CNW50
26	21-45-013	Base del resorte conico Niwa CNW45/CNW50
28	21-45-009	Atrapa cadena Niwa CNW45/CNW50
35	21-45-059	Filtro de aceite Niwa CNW45/CNW50
36	21-45-058	Carcaza del filtro de aceite Niwa CNW45/CNW50
37	21-45-042	Manguera de aceite Niwa CNW45/CNW50
39	21-45-142	Bomba de aceite Niwa CNW45/CNW50
40	21-45-053	Esponja de bomba de aceite Niwa CNW45/CNW50
41	21-45-041	Codo de la bomba de aceite Niwa CNW45/CNW50
42	21-45-046	Guia de la espada Niwa CNW45/CNW50
44	21-45-140	Zapata de emdrague Niwa CNW45/CNW50
45	21-45-139	Embrague Niwa CNW45/CNW50
46	21-45-141	Resorte del embrague Niwa CNW45/CNW50
47	21-45-049	Chapa del embrague Niwa CNW45/CNW50
48	21-45-030	Jaula del piñon Niwa CNW45/CNW50
49	21-45-138	Piñon tambor-anillo Niwa CNW45/CNW50
50	21-45-056	Anillo ranurado Niwa CNW45/CNW50
51	21-45-026	Sin fin de bomba de aceite Niwa CNW45/CNW50
52	21-45-045	Tapa soporte del sin fin Niwa CNW45/CNW50
53	21-45-029	Reten de aceite Niwa CNW45/CNW50
54	21-45-095	Rodamiento 6202 Niwa CNW45/CNW50
57	21-45-023	Manija del cebador Niwa CNW45/CNW50
59	21-45-027	Amortiguador inferior Niwa CNW45/CNW50
60	21-45-044	Soporte (placa) del carburador Niwa CNW45/CNW50
62	21-45-033	Junta del carburador Niwa CNW45/CNW50
63	21-45-021	Soporte del carburador Niwa CNW45/CNW50
64	21-45-117	Carburador Niwa CNW45/CNW50
65	21-45-022	Soporte del filtro de aire Niwa CNW45/CNW50
66	21-45-118	Filtro de aire Niwa CNW45/CNW50
70	21-45-089	Medio carter lado piñon Niwa CNW45/CNW50
71	21-45-036	Porta filtro de conveccion Niwa CNW45/CNW50
73	21-45-039	Soporte guia para carburador Niwa CNW45/CNW50
75	21-45-132	Interruptor de pare Niwa CNW45/CNW50
76	21-45-134	Soporte del interruptor de pare Niwa CNW45/CNW50
79	21-45-050	Soporte del reten de aceite Niwa CNW45/CNW50
83	21-45-124	Magnetico Niwa CNW45/CNW50
83-2	21-45-126	Trinquete del magnetico Niwa CNW45/CNW50
83-3	21-45-127	Resorte de trinquete del magnetico Niwa CNW45/CNW50
89	21-45-088	Seguro del tubo de combustible Niwa CNW45/CNW50
90	21-45-087	Tubo de combustible Niwa CNW45/CNW50

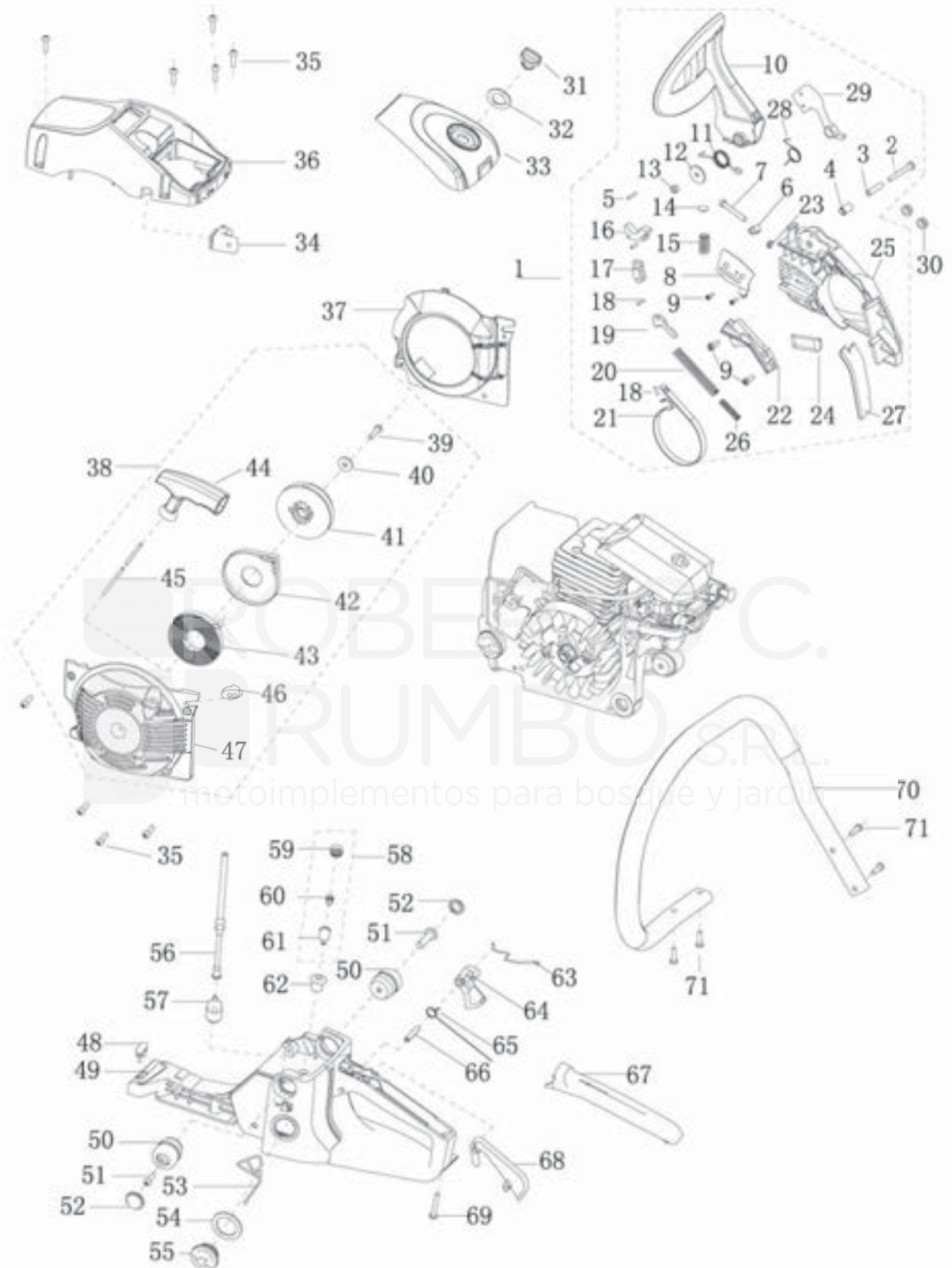
Ref	Código	Descripción
91	21-45-084	Codo de la manguera de combustible Niwa CNW45/CNW50
92	21-45-086	Medio carter lado volante Niwa CNW45/CNW50
93	21-45-096	Seguro del rodamiento Niwa CNW45/CNW50
94	21-45-028	Reten de aceite Niwa CNW45/CNW50
95	21-45-130	Modulo de ignision Niwa CNW45/CNW50
98	21-45-085	Junta del block Niwa CNW45/CNW50
99	21-45-048	Chapa soporte de espada Niwa CNW45/CNW50

# TRANSMISION MOTOSIERRA CNW-50

46

NIWA

## CNW-50





## TRANSMISIÓN MOTOSIERRA CNW-50

NIWA

47

Ref	Código	Descripción
1	21-50-101	Tapa de carcaza lado piñon Niwa CNW50
6	21-50-106	Tornillo ajusta cadena Niwa CNW50
7	21-50-107	Tornillo ajusta cadena Niwa CNW50
10	21-45-205	Perno de la traba del freno Niwa CNW45/CNW50
20	21-50-111	Resorte freno de cadena Niwa CNW50
23	21-50-124	Seguro tornillo ajusta cadena Niwa CNW50
30	21-45-019	Tuerca tapa cubre cadena Niwa CNW45/CNW50
31	21-45-211	Mariposa ajusta tapa del filtro de aire Niwa CNW45/CNW50
32	21-45-213	Arandela de mariposa ajusta tapa del filtro de aire Niwa CNW45/CNW50
33	21-50-130	Tapa del filtro de aire Niwa CNW50
34	21-45-016	Guia de ajuste del carburador Niwa CNW45/CNW50
36	21-50-133	Carcaza superior Niwa CNW50
38	21-50-134	Tapa de carcaza lado de arranque Niwa CNW50
41	21-50-138	Polea de arranque Niwa CNW50
42	21-50-139	Porta resorte de arranque Niwa CNW50
43	21-45-150	Resorte de arranque Niwa CNW45/CNW50
43	21-50-140	Resorte de arranque Niwa CNW50
44	21-50-141	Manija de arranque Niwa CNW50
48	21-45-163	Manguera de combustible Niwa CNW45/CNW50
49	21-50-146	Base inferior Niwa CNW50
52	21-45-159	Amortiguador superior Niwa CNW45/CNW50
53	21-50-150	Mezclador de combustible Niwa CNW50
54	21-50-151	Reten de tapa de combustible Niwa CNW50
55	21-50-152	Tapon de combustible Niwa CNW45
57	21-45-060	Tapon de aceite o cumbustible Niwa CNW45/CNW50
59	21-45-174	Seguro del gatillo acelerador Niwa CNW45/CNW50
60	21-45-169	Seguro del gatillo acelerador Niwa CNW45/CNW50
61	21-45-173	Resorte del gatillo acelerador Niwa CNW45/CNW50
62	21-45-172	Gatillo acelerador Niwa CNW45/CNW50
63	21-50-162	Cable de acelerador Niwa CNW50
64	21-50-163	Gatillo acelerador Niwa CNW50
65	21-50-164	Resorte de gatillo acelerador Niwa CNW50
66	21-45-166	Carcaza de la valvula anti-retorno Niwa CNW45/CNW50
67	21-45-167	Filtro interior de la valvula anti-retorno Niwa CNW45/CNW50
68	21-45-168	Base de la valvula anti-retorno Niwa CNW45/CNW50
69	21-45-215	Manija de agarre Niwa CNW45/CNW50

# MOTOR MOTOSIERRA CNW-50

48

NIWA

## CNW-50



## MOTOR MOTOSIERRA CNW-50

NIWA

49

Ref	Código	Descripción
1	21-50-001	cilindro Niwa CNW50
5	21-45-123	Cobertor del silenciador Niwa CNW45/CNW50
6	21-45-122	Silenciador Niwa CNW45/CNW50
7	21-45-032	Junta del silenciador Niwa CNW45/CNW50
11	21-50-012	Reten de la brida de admision Niwa CNW50
12	21-50-013	Tubo de admision Niwa CNW50
15	21-45-047	Anillo del tubo de admision Niwa CNW45/CNW50
16	21-50-017	Aro del piston Niwa CNW50
17	21-50-018	Piston Niwa CNW50
19	21-45-111	Seguro del perno del piston Niwa CNW45/CNW50
19	21-50-020	Perno del piston Niwa CNW50
21	21-45-112	Seguro de la jaula del perno de piston Niwa CNW45/CNW50
22	21-45-105	Cigüeñal Niwa CNW45/CNW50
23	21-45-106	Jaula del perno del piston Niwa CNW45/CNW50
24	21-44-078	Chaveta del cigüeñal Niwa CNW/45/CNW50
25	21-45-014	Amortiguador conico Niwa CNW45/CNW50
26	21-45-013	Base del resorte conico Niwa CNW45/CNW50
28	21-45-009	Atrapa cadena Niwa CNW45/CNW50
35	21-45-059	Filtro de aceite Niwa CNW45/CNW50
36	21-45-058	Carcaza del filtro de aceite Niwa CNW45/CNW50
37	21-45-042	Manguera de aceite Niwa CNW45/CNW50
39	21-45-142	Bomba de aceite Niwa CNW45/CNW50
40	21-45-053	Esponja de bomba de aceite Niwa CNW45/CNW50
41	21-45-041	Codo de la bomba de aceite Niwa CNW45/CNW50
42	21-45-046	Guia de la espada Niwa CNW45/CNW50
44	21-45-140	zapata de embrague Niwa CNW45/CNW50
45	21-45-139	Embrague Niwa CNW45/CNW50
46	21-45-141	Resorte del embrague Niwa CNW45/CNW50
47	21-45-049	Chapa del embrague Niwa CNW45/CNW50
48	21-45-030	Jaula del piñon Niwa CNW45/CNW50
49	21-45-138	Piñon tambor-anillo Niwa CNW45/CNW50
50	21-45-056	Anillo ranurado Niwa CNW45/CNW50
51	21-45-026	Sin fin de bomba de aceite Niwa CNW45/CNW50
52	21-45-045	Tapa soporte del sin fin Niwa CNW45/CNW50
53	21-45-029	Reten de aceite Niwa CNW45/CNW50
54	21-45-095	Rodamiento 6202 Niwa CNW45/CNW50
57	21-45-023	Manija del cebador Niwa CNW45/CNW50
59	21-45-027	Amortiguador inferior Niwa CNW45/CNW50
60	21-45-044	Soporte (placa) del carburador Niwa CNW45/CNW50
62	21-45-033	Junta del carburador Niwa CNW45/CNW50
63	21-45-021	Soporte del carburador Niwa CNW45/CNW50
64	21-45-117	Carburador Niwa CNW45/CNW50
65	21-45-022	Soporte del filtro de aire Niwa CNW45/CNW50
66	21-45-118	Filtro de aire Niwa CNW45/CNW50
70	21-45-089	Medio carter lado piñon Niwa CNW45/CNW50
71	21-45-036	Porta filtro de conveccion Niwa CNW45/CNW50
73	21-45-039	Soporte guia para carburador Niwa CNW45/CNW50
75	21-45-132	Interruptor de pare Niwa CNW45/CNW50
76	21-45-134	Soporte del interruptor de pare Niwa CNW45/CNW50
79	21-45-050	Soporte del reten de aceite Niwa CNW45/CNW50
83	21-45-124	Magnetico Niwa CNW45/CNW50
83-2	21-45-126	Trinquete del magnetico Niwa CNW45/CNW50
83-3	21-45-127	Resorte de trinquete del magnetico Niwa CNW45/CNW50
89	21-45-088	Seguro del tubo de combustible Niwa CNW45/CNW50

Ref	Código	Descripción
90	21-45-087	Tubo de combustible Niwa CNW45/CNW50
91	21-45-084	Codo de la manguera de combustible Niwa CNW45/CNW50
92	21-45-086	Medio carter lado volante Niwa CNW45/CNW50
93	21-45-096	Seguro del rodamiento Niwa CNW45/CNW50
94	21-45-028	Reten de aceite Niwa CNW45/CNW50
95	21-45-130	Modulo de ignision Niwa CNW45/CNW50
98	21-45-085	Junta del block Niwa CNW45/CNW50
99	21-45-048	Chapa soporte de espada Niwa CNW45/CNW50

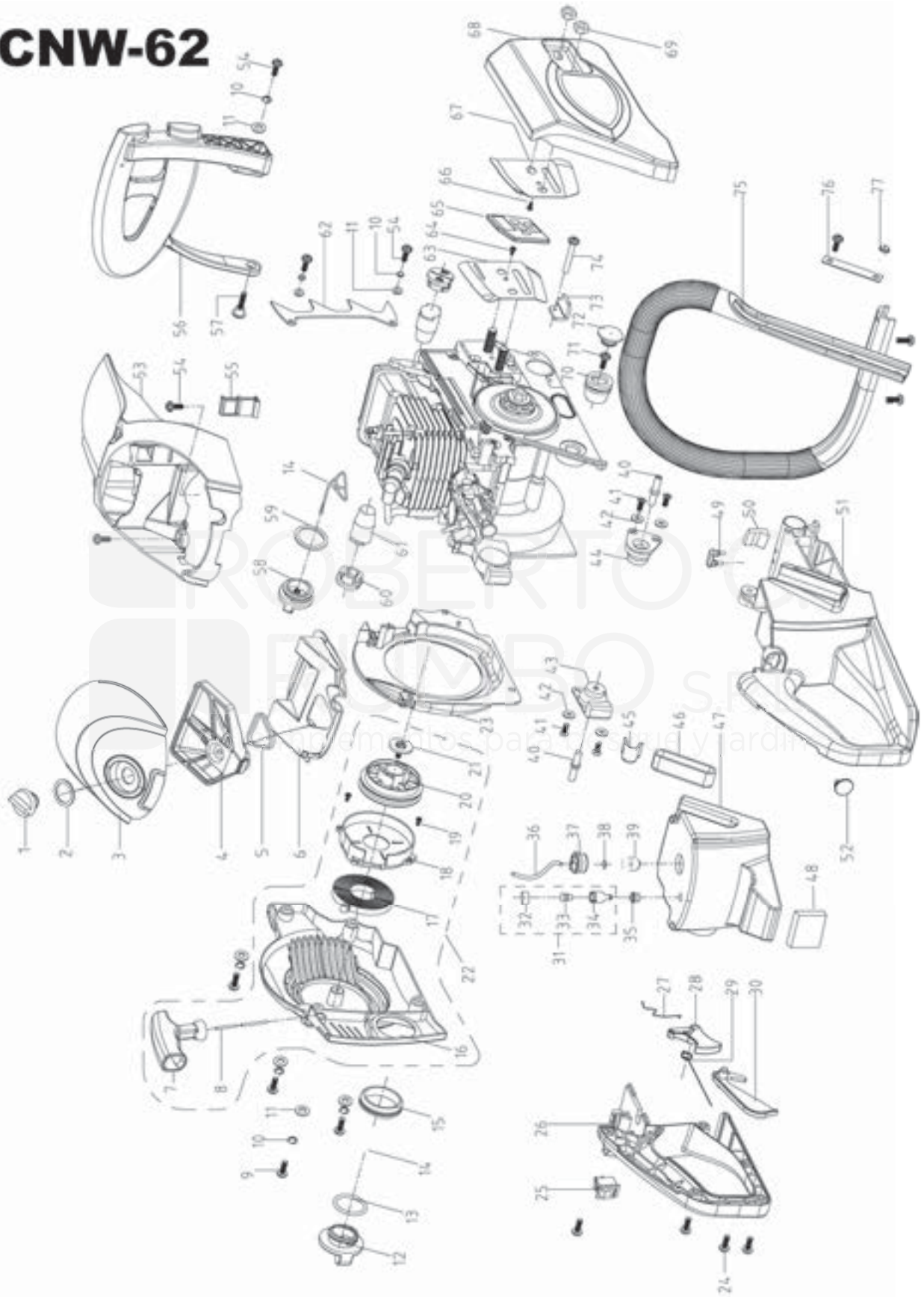


# TRANSMISIÓN MOTOSIERRA CNW-62

50

NIWA

## CNW-62



## TRANSMISIÓN MOTOSIERRA CNW-62

NIWA

51

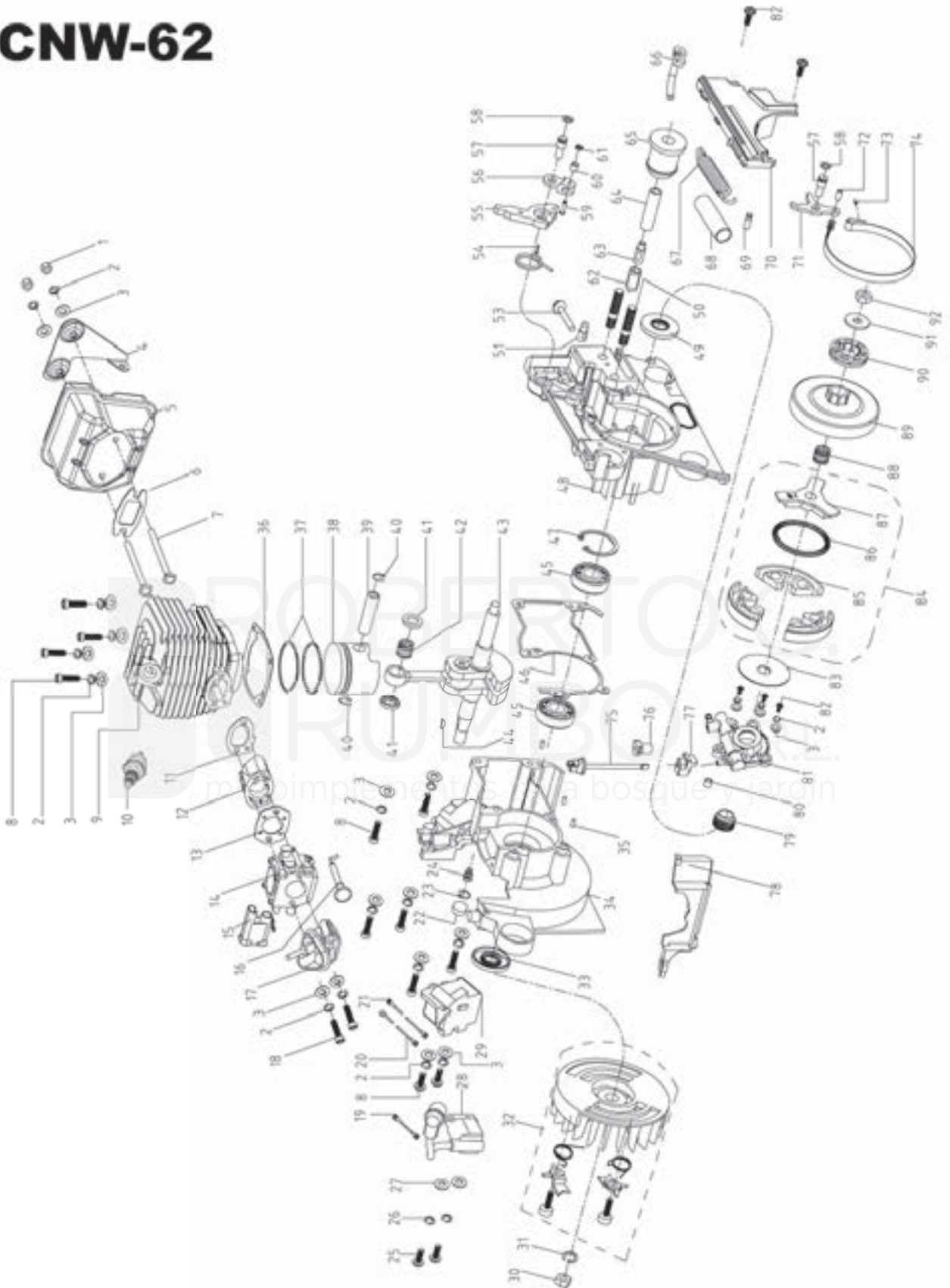
Ref	Código	Descripción
1	21-62-101	Mariposa ajusta tapa del filtro de aire Niwa CNW62
2	21-62-102	Arandela de mariposa ajusta tapa del filtro de aire Niwa CNW62
3	21-62-103	Tapa de filtro de aire Niwa CNW62
4	21-62-104	Filtro de aire Niwa CNW62
6	21-62-105	Base de filtro de aire Niwa CNW62
7	21-62-106	Manija de arranque Niwa CNW62
12	21-62-111	Tapon de combustible Niwa CNW62
13	21-62-112	Reten de tapa de combustible Niwa CNW62
14	21-62-113	Mezclador de combustible Niwa CNW62
15	21-62-114	Base del tapon de combustible Niwa CNW62
16	21-62-115	Tapa carcaza lado arranque Niwa CNW62
17	21-62-116	Resorte de arranque Niwa CNW62
18	21-62-117	Porta polea de arranque Niwa CNW62
19	21-62-118	Tornillo de porta polea de arranque Niwa CNW62
20	21-62-119	Polea de arranque Niwa CNW62
21	21-62-120	Tornillo ajusta polea de arranque Niwa CNW62
22	21-62-122	Tapa carcaza completa lado de arranque Niwa CNW62
23	21-62-121	Deflector de aire Niwa CNW62
25	21-62-128	Gatillo de pare Niwa CNW62
26	21-62-129	Mango de agarre Niwa CNW62
27	21-62-130	Cable acelerador Niwa CNW62
28	21-62-131	Gatillo acelerador Niwa CNW62
29	21-62-132	Resorte del gatillo acelerador Niwa CNW62
30	21-62-133	Seguro del gatillo acelerador Niwa CNW62
31	21-62-136	Valvula anti retorno Niwa CNW62
35	21-62-137	Base soporte de la valvula anti retorno Niwa CNW62
36	21-62-138	Manguera de combustible Niwa CNW62
37	21-62-139	Soporte de manguera de combustible Niwa CNW62
39	21-62-141	Filtro de combustible Niwa CNW62
43	21-62-145	Amortiguador superior izquierdo Niwa CNW62
44	21-62-146	Amortiguador superior derecho Niwa CNW62
45	21-62-147	Amortiguador superior centro Niwa CNW62
46	21-62-148	Amortiguador inferior centro Niwa CNW62
47	21-62-149	Tanque de combustible
50	21-62-150	Soporte amortiguador del block Niwa CNW62
51	21-62-151	Base inferior Niwa CNW62
53	21-62-153	Carcaza superior Niwa CNW62
55	21-62-155	Plato de anti-congelamiento Niwa CNW62
56	21-62-156	Manija de freno Niwa CNW62
58	21-62-158	Tapon de aceite Niwa CNW62
59	21-62-159	Reten tapa de aceite Niwa CNW62
60	21-62-160	Tuerca traba de amortiguador Niwa CNW62
61	21-62-161	Amortiguador frontal de base Niwa CNW62
62	21-62-162	Chapa dentada anti rebote Niwa CNW62
63	21-62-163	Plato interior soporte de espada Niwa CNW62
67	21-62-166	Plato exterior soporte de espada Niwa CNW62
68	21-62-167	Tapa carcaza lado piñon Niwa CNW62
69	21-62-168	Tuerca de tapa cubre cadena Niwa CNW62
70	21-62-169	Amortiguador de base Niwa CNW62
72	21-62-171	Tapa del amortiguador Niwa CNW62
75	21-62-174	Manija de agarre Niwa CNW62

# MOTOR MOTOSIERRA CNW-62

NIWA

52

## CNW-62





## MOTOR MOTOSIERRA CNW-62

NIWA

53

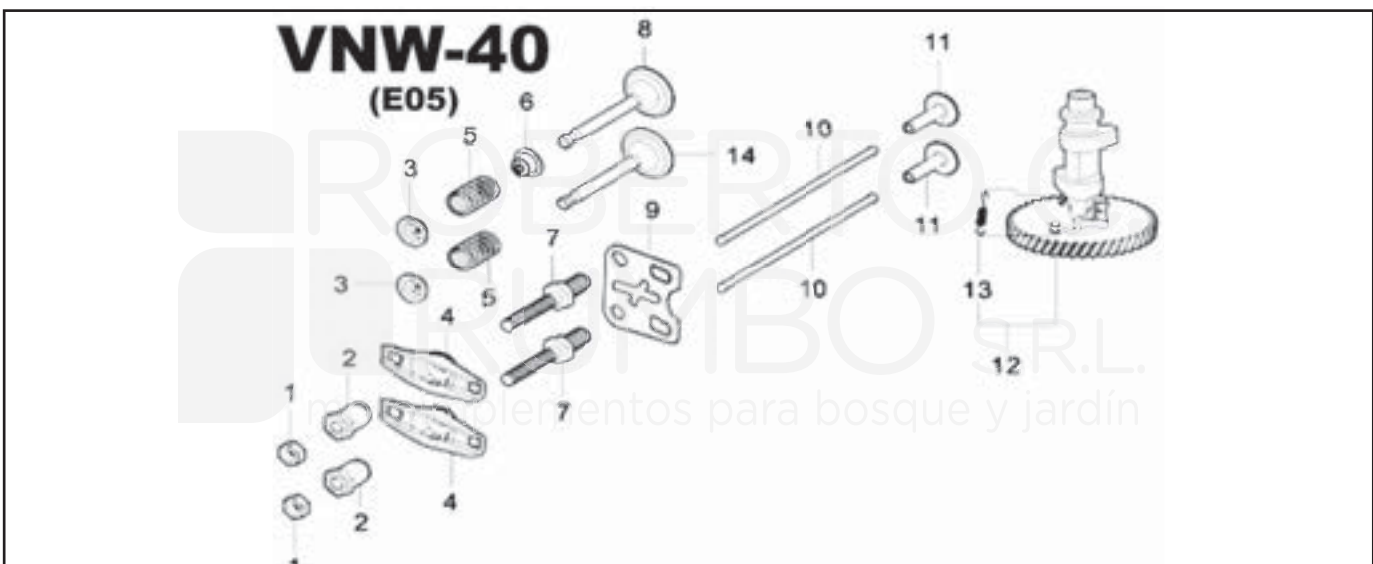
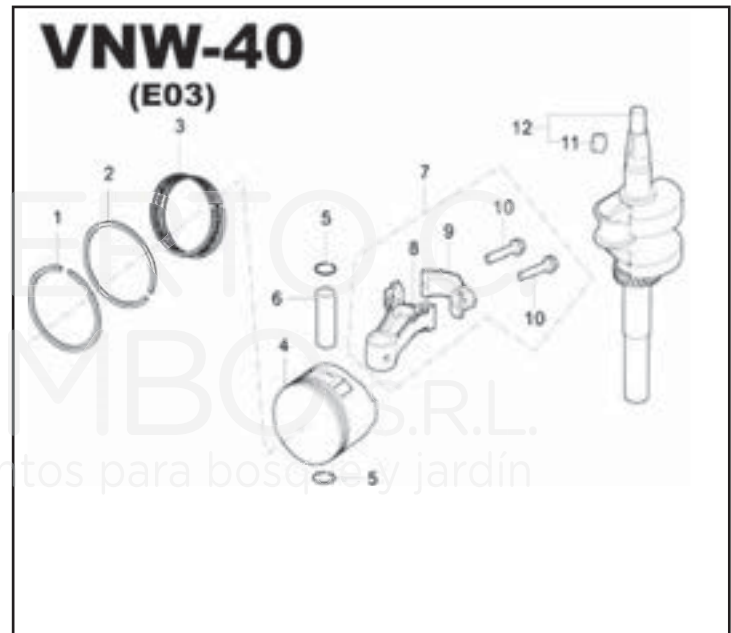
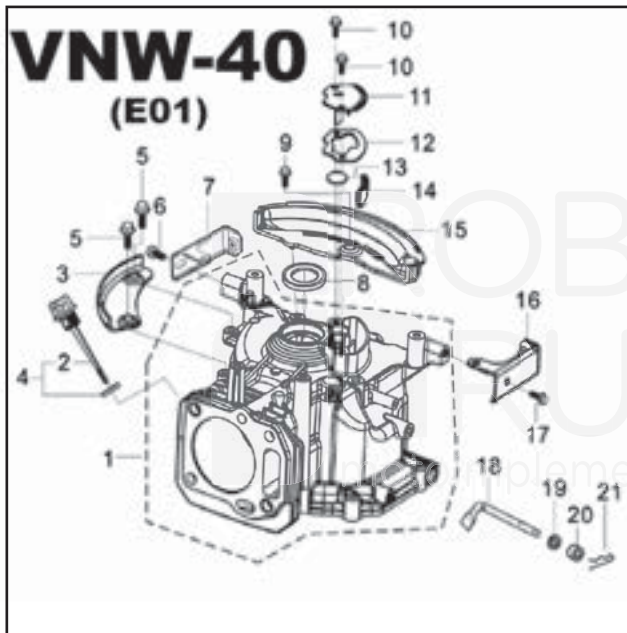
Ref	Código	Descripción
4	21-62-004	Covertor del silenciador Niwa CNW62
5	21-62-005	Silenciador Niwa CNW62
6	21-62-006	Junta del silenciador Niwa CNW62
7	21-62-007	Tornillo del silenciador Niwa CNW45/CNW50
9	21-62-009	Cilindro Niwa CNW62
11	21-62-011	Junta de admision Niwa CNW62
12	21-62-012	Brida de admision Niwa CNW62
13	21-62-013	Junta del carburador Niwa CNW62
14	21-62-014	Carburador Niwa CNW62
15	21-62-015	Modificador de carburado Niwa CNW62
16	21-62-016	Manija del cebador Niwa CNW62
17	21-62-017	Soporte del filtro de aire Niwa CNW62
28	21-62-028	Modulo de ignicion Niwa CNW62
29	21-62-029	Bobina de ignicion Niwa CNW62
32	21-62-032	Magnetico Niwa CNW62
33	21-62-033	Reten de aceite 13x20x4,5 Niwa CNW62
34	21-62-034	Medio carter lado volante Niwa CNW62
36	21-62-036	Junta del cilindro Niwa CNW62
37	21-62-037	Aro de piston Niwa CNW62
38	21-62-038	Piston Niwa CNW62
39	21-62-039	Perno del piston Niwa CNW62
40	21-62-040	Seguro del perno de piston Niwa CNW62
41	21-62-041	Seguro de la jaula del perno Niwa CNW62
42	21-62-042	Jaula del perno Niwa CNW62
43	21-62-043	Cigüeñal Niwa CNW62
44	21-62-044	Chaveta medialuna del cigüeñal Niwa CNW62
45	21-62-045	Rodamiento 6202 Niwa CNW62
46	21-62-046	Junta del block Niwa CNW62
47	21-62-047	Seguro del rodamiento Niwa CNW62
48	21-62-048	Medio carter lado piñon Niwa CNW62
49	21-62-049	Reten de aceite 15x35x4,5 Niwa CNW62
50	21-62-050	Esparrago sujeta espada CNW62
51	21-62-051	Tornillo ajusta cadena Niwa CNW62
53	21-62-053	Tornillo ajusta cadena Niwa CNW62
54	21-62-054	Resorte de la traba del freno Niwa CNW62
55	21-62-055	Traba de freno Niwa CNW62
56	21-62-056	Parte inferior de la traba del freno Niwa CNW62
57	21-62-057	Perno que une ambas partes del freno Niwa CNW62
58	21-62-058	Seguro del perno que une ambas partes del freno Niwa CNW62
59	21-62-059	Perno de parte inferior de traba del freno Niwa CNW62
60	21-62-060	Traba de perno parte inferior de freno Niwa CNW62
61	21-62-061	Seguro de traba de freno de parte inferior de freno Niwa CNW62
62	21-62-062	Filtro de aceite Niwa CNW62
63	21-62-063	Carcaza del filtro de aceite Niwa CNW62
64	21-62-065	Tubo de aceite Niwa CNW62
65	21-62-067	Base del tubo de aceite Niwa CNW62
66	21-62-070	Codo de aceite Niwa CNW62
67	21-62-071	Resorte de freno Niwa CNW62
68	21-62-072	Covertor del resorte de freno Niwa CNW62

Ref	Código	Descripción
69	21-62-073	Traba del resorte de freno Niwa CNW62
70	21-62-074	Tapa deflectora cubre fleje de freno Niwa CNW62
71	21-62-075	Seguro del fleje de freno Niwa CNW62
72	21-62-076	Enganche de fleje a traba de freno Niwa CNW62
74	21-62-078	Fleje de freno Niwa CNW62
75	21-62-079	Varilla reguladora de aceite Niwa CNW62
76	21-62-080	Base de varilla reguladora de aceite CNW62
77	21-62-081	Conector de varilla de aceite Niwa CNW62
78	21-62-082	Placa anti polvo Niwa CNW62
79	21-62-083	Sin fin de la bomba de aceite Niwa CNW62
81	21-62-085	Bomba de aceite Niwa CNW62
83	21-62-087	Arandela de embrague Niwa CNW62
85	21-62-088	Zapata de embrague Niwa CNW62
86	21-62-089	Resorte de embrague Niwa CNW62
84	21-62-090	Embrague Niwa CNW62
88	21-62-091	Jaula del piñon Niwa CNW62
89	21-62-092	Piñon Niwa CNW62
90	21-62-093	Anillo ranurado Niwa CNW62

# MOTOR VERTICAL VNW-40

NIWA

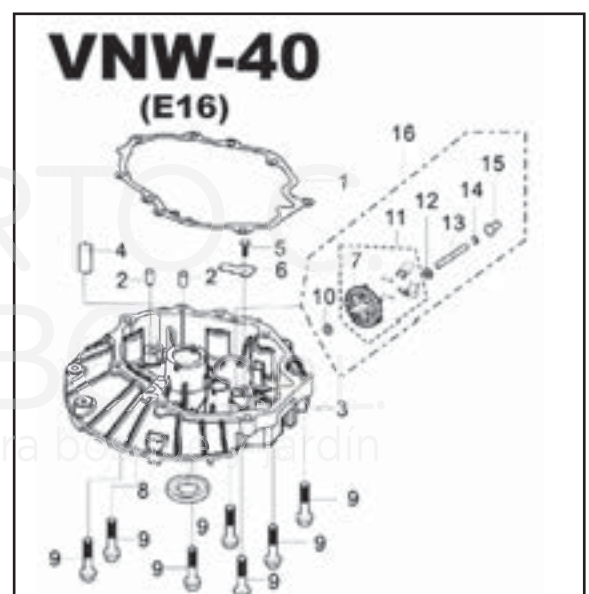
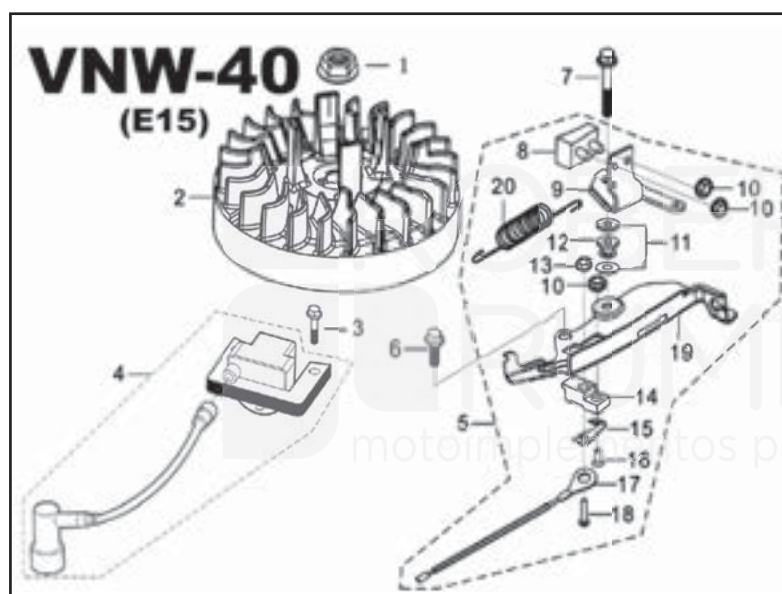
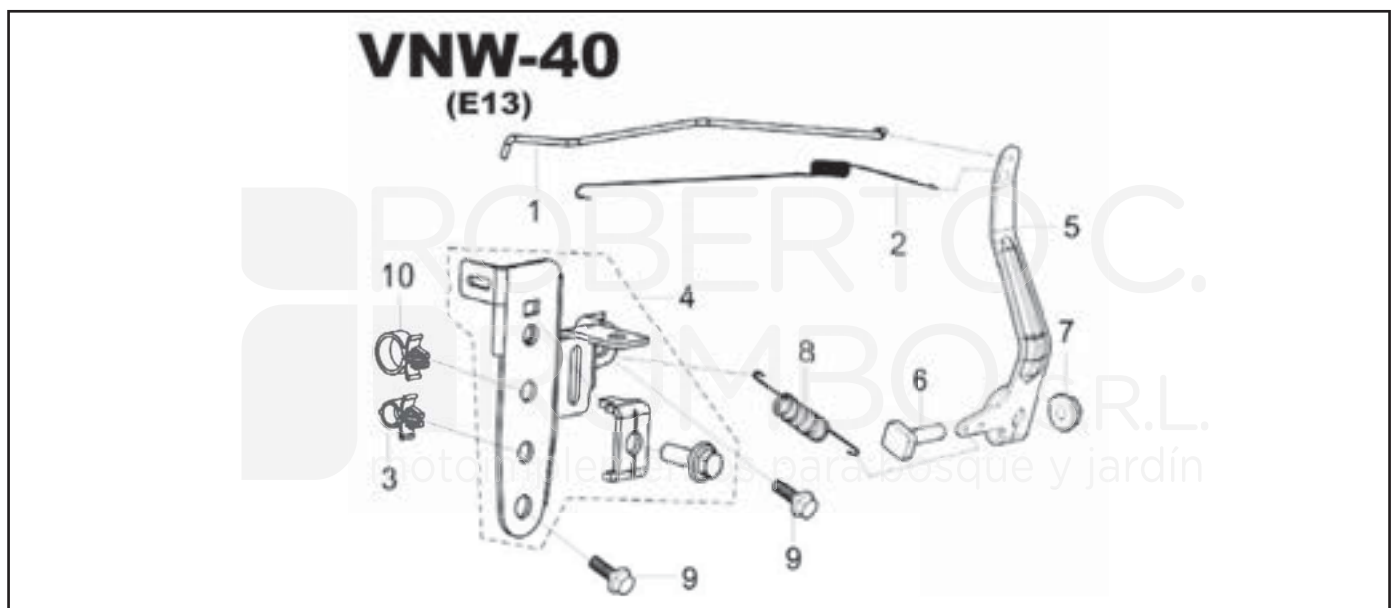
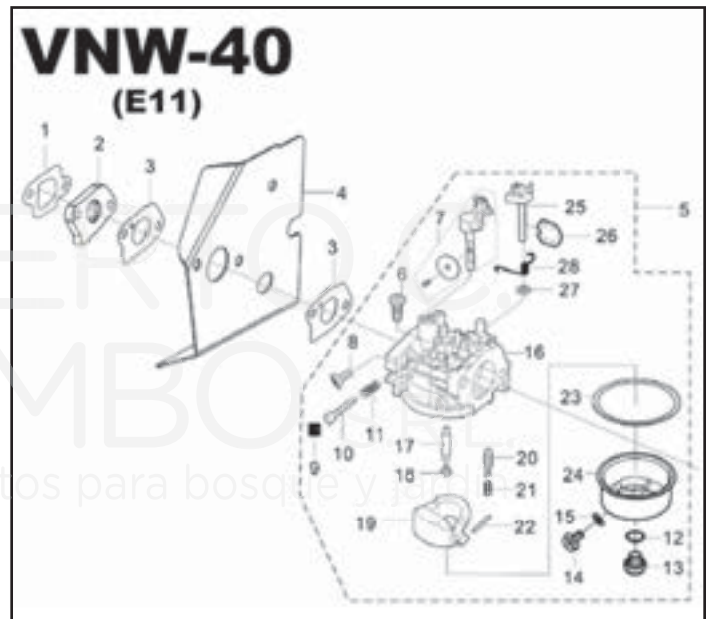
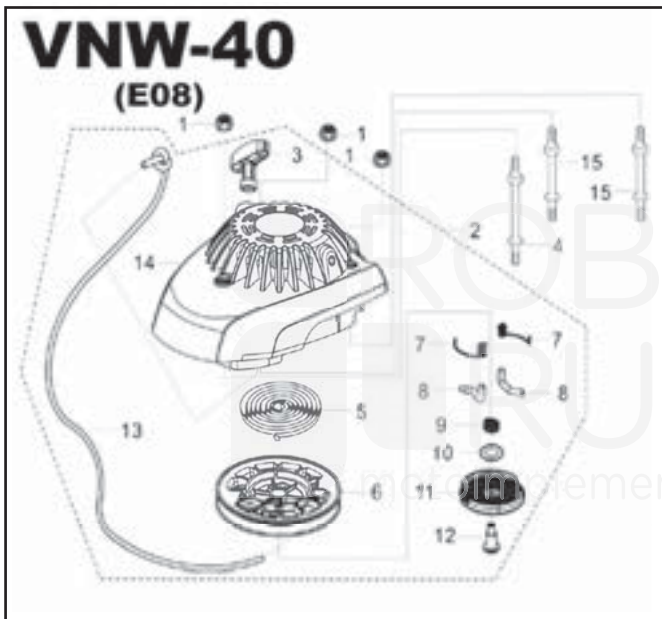
54



# MOTOR VERTICAL VNW-40

NIWA

55

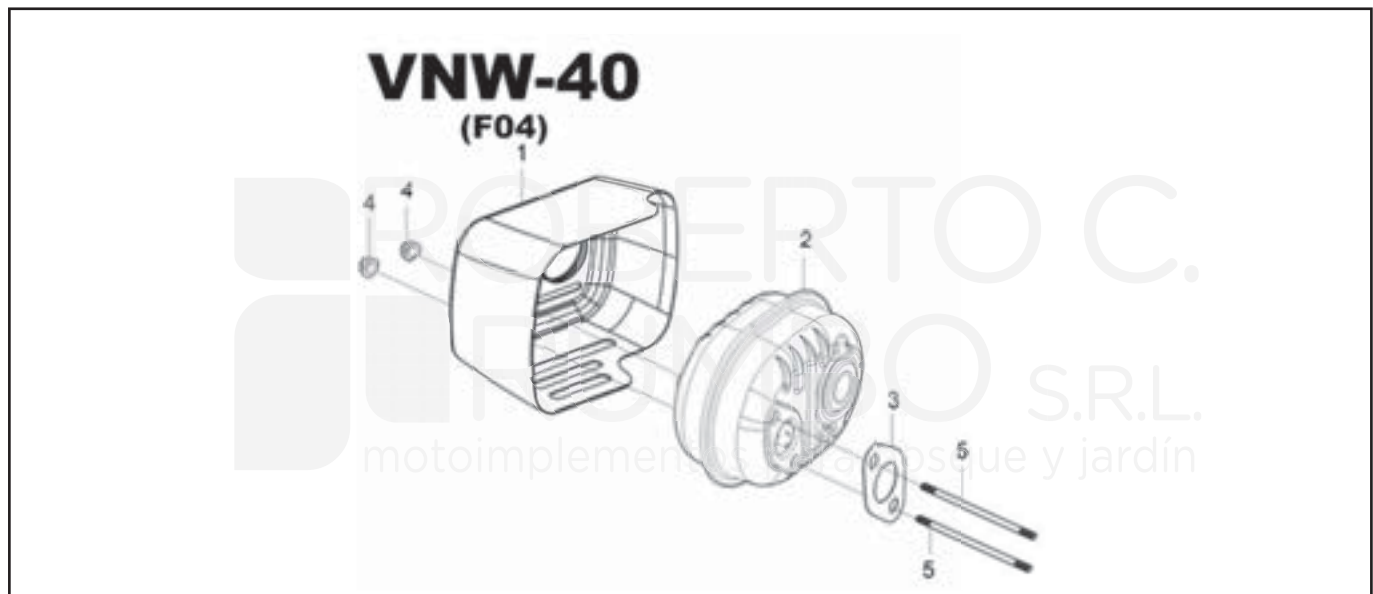
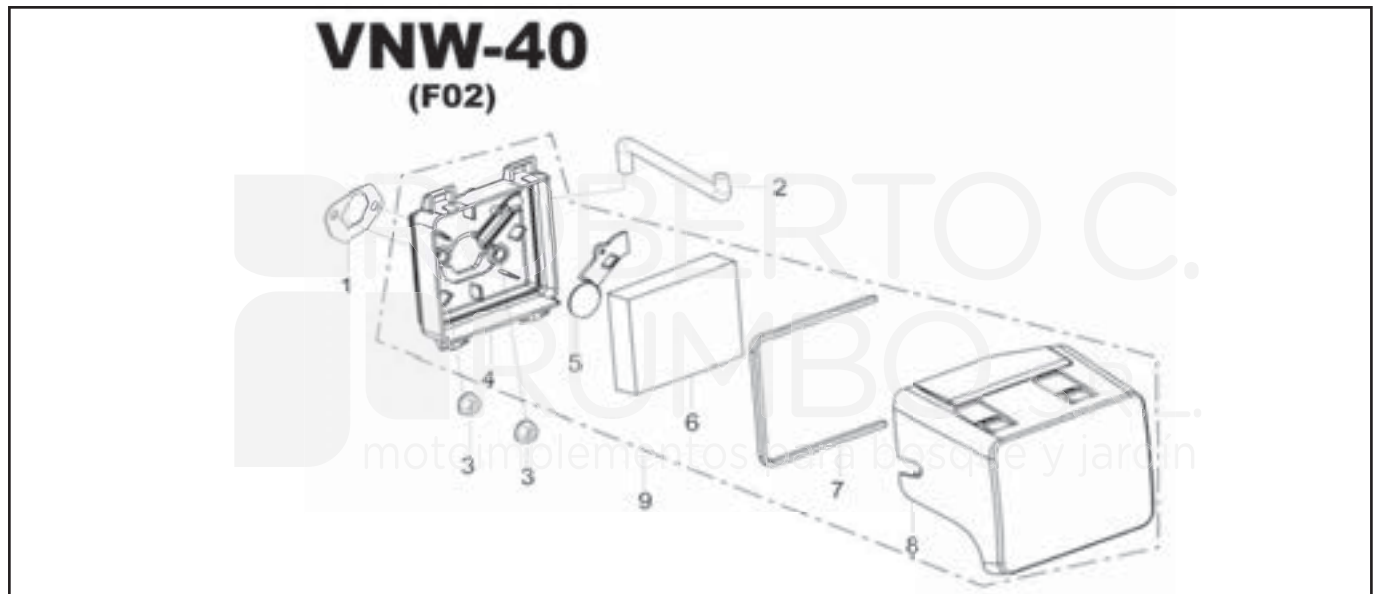
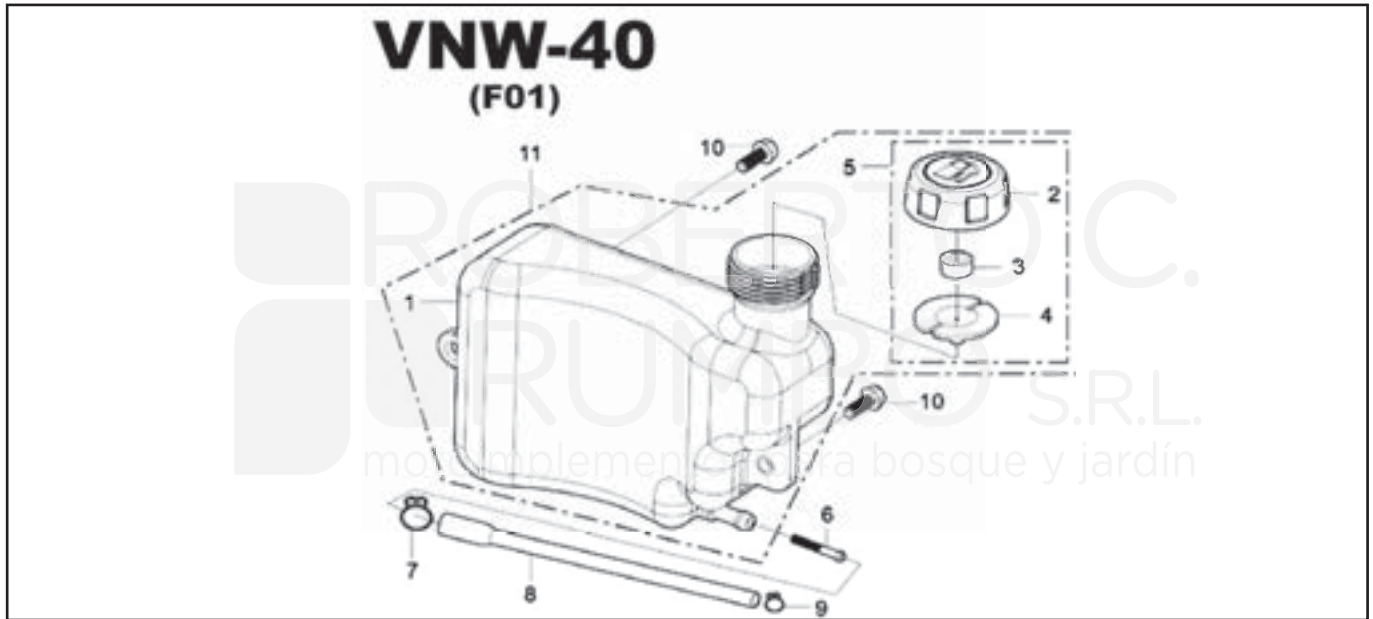




# MOTOR VERTICAL VNW-40

NIWA

56



## MOTOR VERTICAL VNW-40

NIWA

57

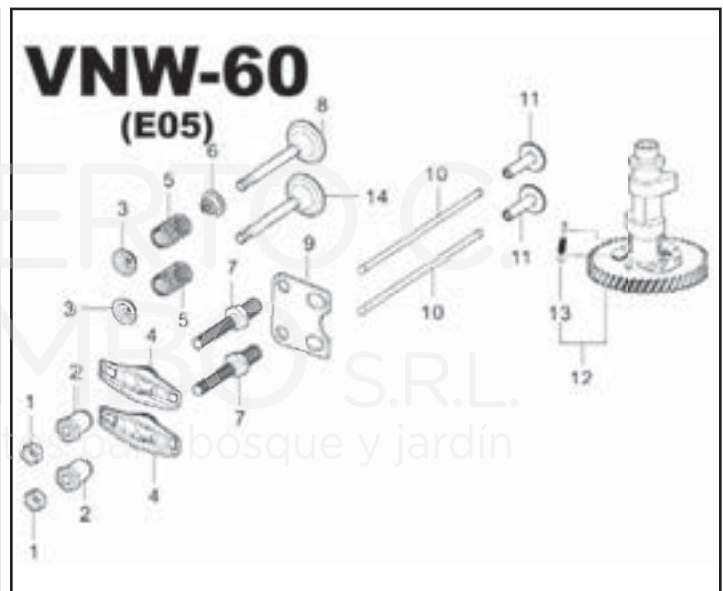
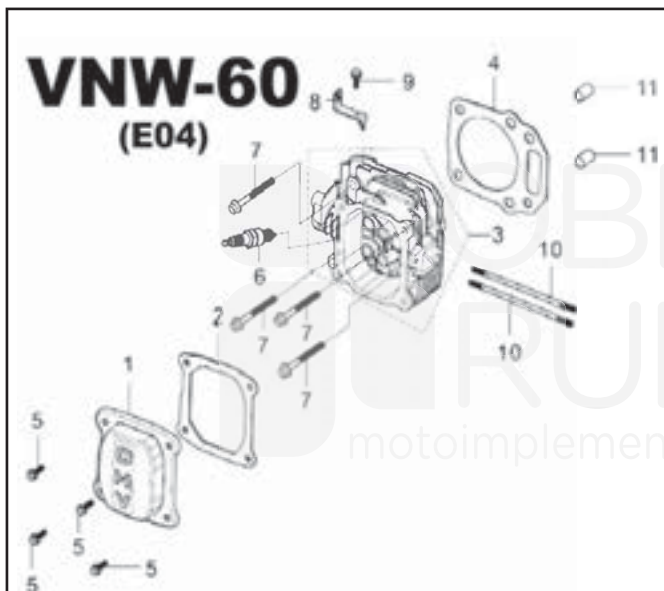
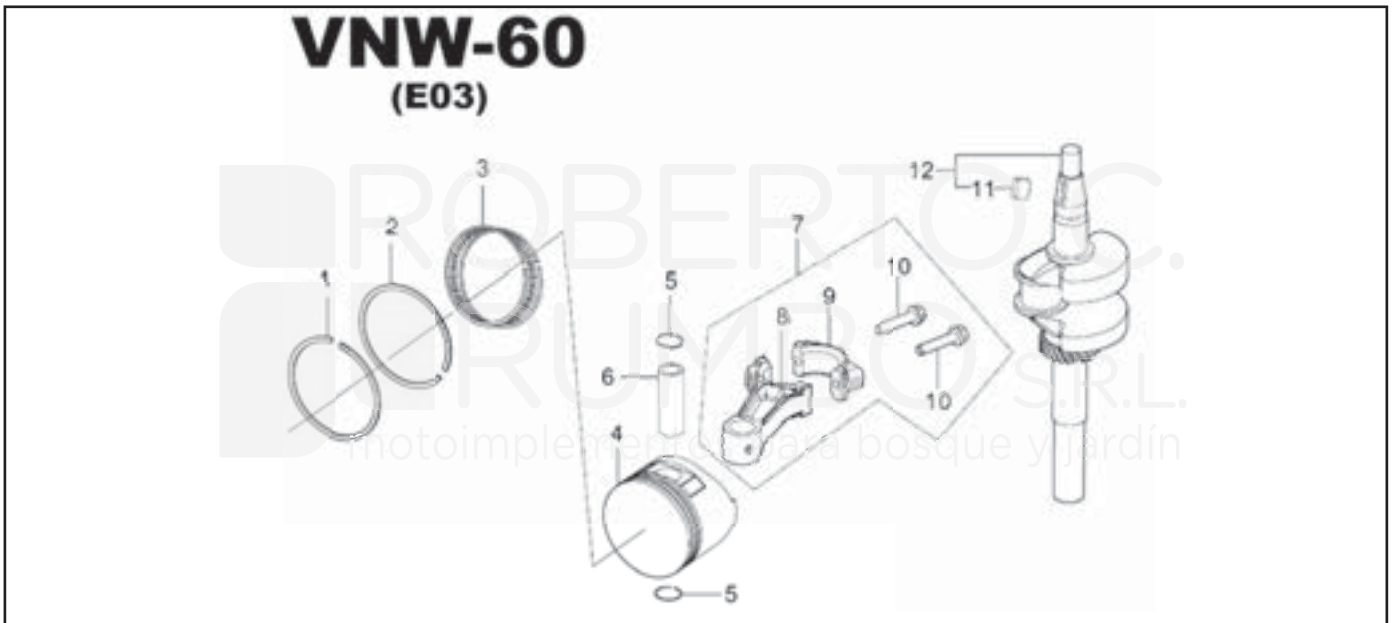
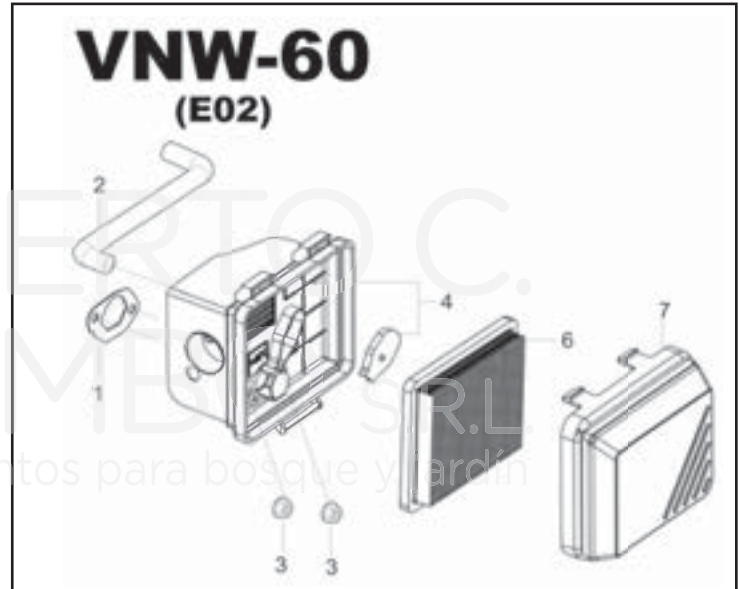
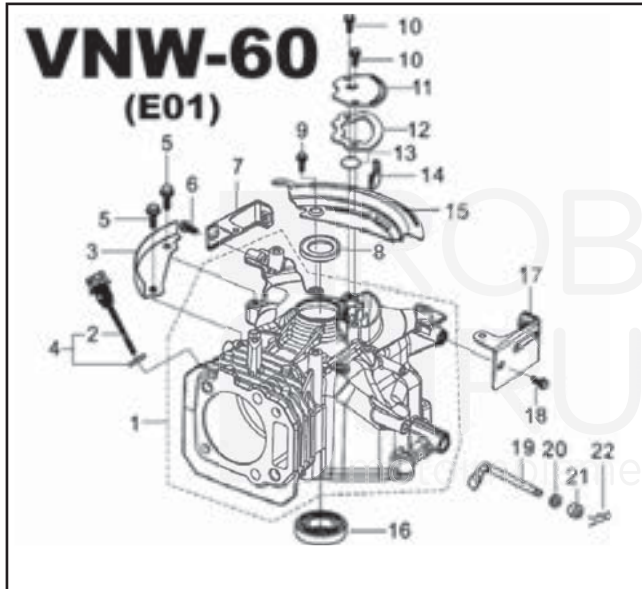
Ref	Código	Descripción
E01-4	21-03-014	Tapón de aceite VNW-40
E01-8	21-03-018	Retén de aceite superior VNW-40
E01-11	21-03-111	Plato VNW-40
E01-12	21-03-112	Junta de plato VNW-40
E03-1	21-03-031	Aro primario VNW-40
E03-2	21-03-032	Aro secundario VNW-40
E03-3	21-03-033	Aro rascador VNW-40
E03-4	21-03-034	Pistón VNW-40
E03-5	21-03-035	Seguro del perno del pistón VNW-40
E03-6	21-03-036	Perno de pistón VNW-40
E03-7	21-03-037	Biola VNW-40
E03-12	21-03-312	Cigüeñal VNW-40
E04-1	21-03-041	Tapa de válvulas VNW-40
E04-2	21-03-042	Junta de tapa de válvulas VNW-40
E04-3	21-03-043	Tapa de cilindro completa VNW-40
E04-4	21-03-044	Junta de tapa de cilindro VNW-40
E04-8	21-03-048	Espárago VNW-40
E04-9	21-03-049	Guía de válvula VNW-40
E05-1	21-03-051	Tuerca del tornillo pivot VNW-40
E05-2	21-03-052	Brazo del tornillo pivot VNW-40
E05-3	21-03-053	Seguro de válvula VNW-40
E05-4	21-03-054	Balancín VNW-40
E05-5	21-03-055	Resorte de válvula VNW-40
E05-6	21-03-056	Taque de válvula VNW-40
E05-7	21-03-057	Tornillo pivot VNW-40
E05-8	21-03-058	Válvula de admisión VNW-40
E05-9	21-03-059	Plato guía VNW-40
E05-10	21-03-510	arilla de empuje VNW-40
E05-11	21-03-511	Botador VNW-40
E05-12	21-03-512	Arbol de levas VNW-40
E05-14	21-03-514	Válvula de escape VNW-40
E08-2	21-03-082	Conjunto de arranque VNW-40
E08-4	21-03-084	Esparragos de tapa largo VNW-40
E08-15	21-03-815	Esparragos de tapa corto VNW-40
E11-1	21-03-211	Junta interior de admisión VNW-40
E11-2	21-03-212	Brida de admisión VNW-40
E11-3	21-03-113	Junta intermedia de admisión VNW-40
E11-4	21-03-114	Junta exterior de admisión VNW-40
E11-5	21-03-115	Carburador VNW-40
E13-1	21-03-131	Varilla de acelerador VNW-40
E13-2	21-03-132	Resorte de acelerador VNW-40
E13-4	21-03-134	Placa comando de acelerador VNW-40
E13-5	21-03-135	Brazo de placa comando VNW-40
E13-8	21-03-138	Resorte de placa comando VNW-40
E15-2	21-03-152	Magnético VNW-40
E15-4	21-03-154	Módulo de Ignición VNW-40
E15-5	21-03-155	Freno VNW-40
E16-1	21-03-161	Junta de tapa de carter VNW-40
E16-2	21-03-162	Insertos VNW-40

Ref	Código	Descripción
E16-3	21-03-163	Tapa de carter VNW-40
E16-4	21-03-164	Retorno de aceite VNW-40
E16-6	21-03-166	Plato gobernador VNW-40
E16-8	21-03-168	Retén de aceite inferior VNW-40
E16-16	21-03-616	Salpicador de aceite VNW-40
F01-11	21-03-311	Tanque de combustible VNW-40
F02-1	21-03-021	Junta de tapa de filtro de aire VNW-40
F02-2	21-03-022	Tubo respiradero VNW-40
F02-6	21-03-026	Filtro de aire VNW-40
F02-9	21-03-029	Tapa completa de filtro de aire VNW-40
F04-1	21-03-141	Tapa de silenciador VNW-40
F04-2	21-03-142	Silenciador VNW-40
F04-3	21-03-143	Junta de silenciador VNW-40
F04-5	21-03-045	Esparragos de silenciador VNW-40

# MOTORES VERTICALES VNW-60

NIWA

58

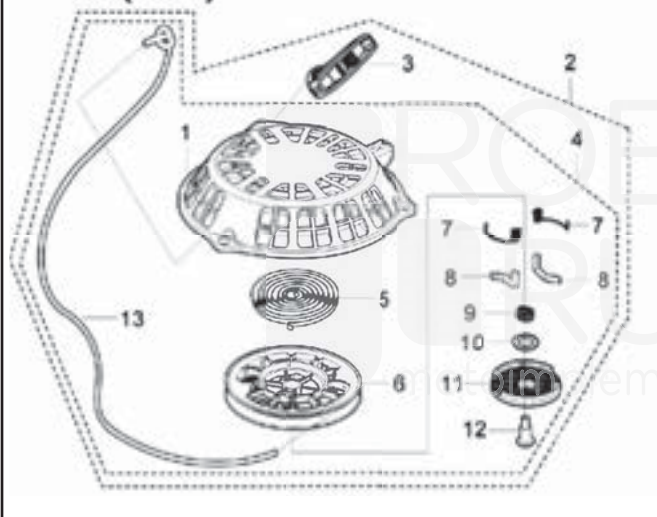


MOTOR VERTICAL VNW-60

NIWA

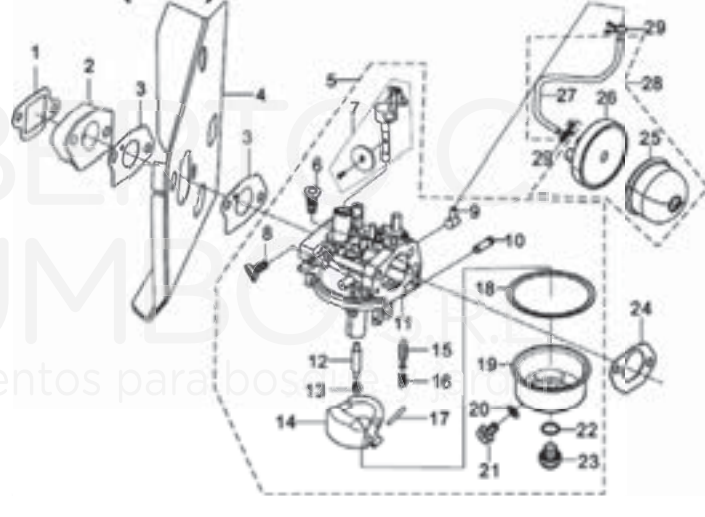
**VNW-60**

(E08)



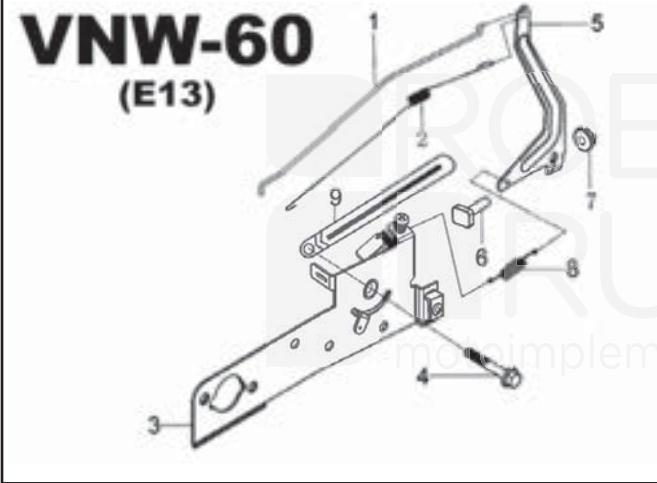
**VNW-60**

(E11)



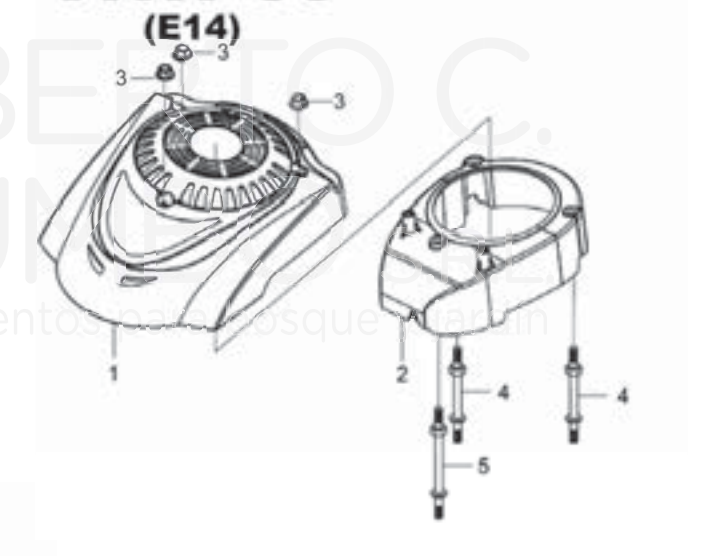
**VNW-60**

(E13)



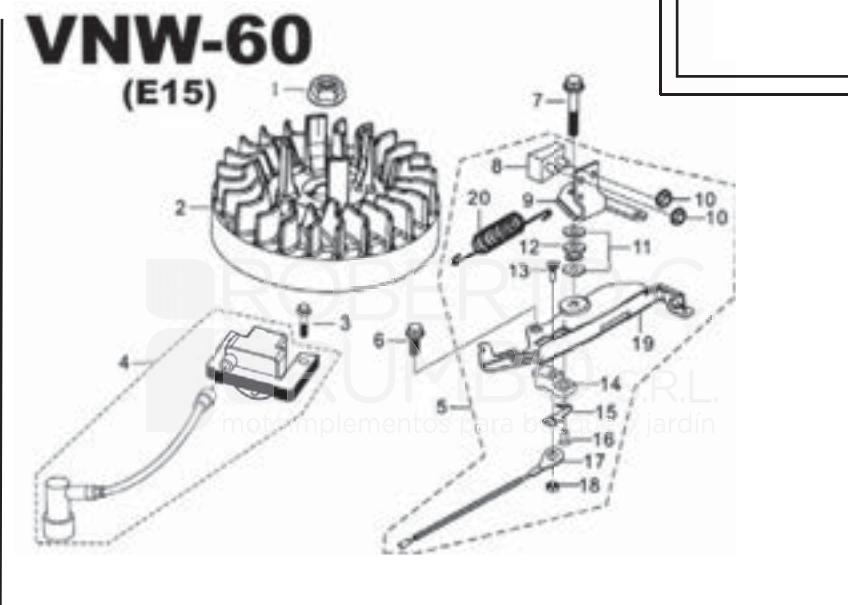
**VNW-60**

(E14)



**VNW-60**

(E15)



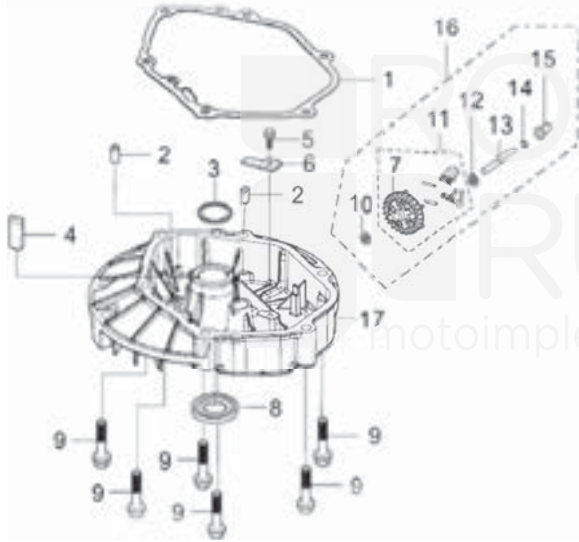


# MOTOR VERTICAL VNW-60

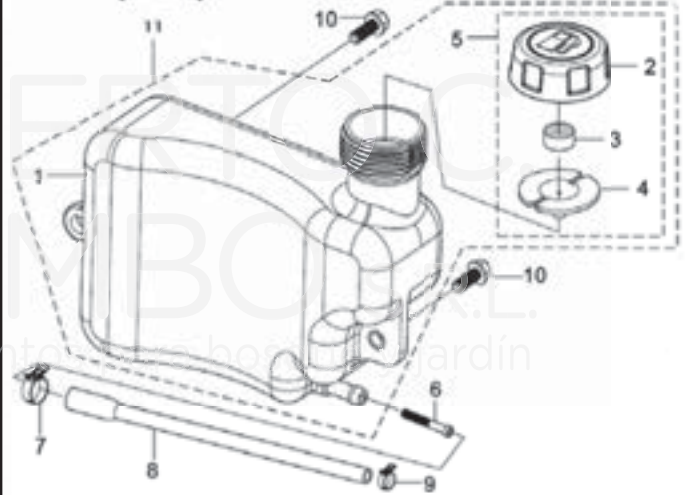
NIWA

60

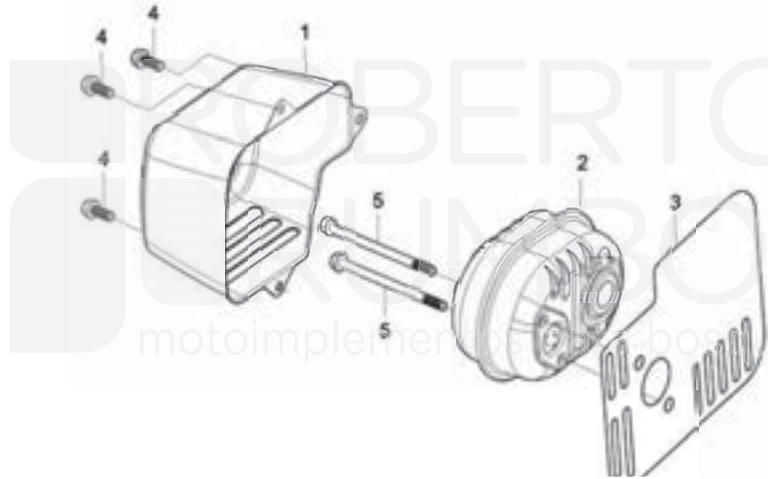
## VNW-60 (E16)



## VNW-60 (F01)



## VNW-60 (F04)



## MOTOR VERTICAL VNW-60

NIWA

61

Ref	Código	Descripción
E01-4	21-04-014	Tapón de aceite VNW-60
E01-8	21-04-018	Retén de aceite superior VNW-60
E01-11	21-04-111	Plato VNW-60
E01-12	21-04-112	Junta de plato VNW-60
E02-1	21-04-021	Junta de tapa de filtro de aire VNW-60
E02-2	21-04-022	Tubo respiradero VNW-60
E02-4	21-04-024	Tapa interior de filtro de aire VNW-60
E02-6	21-04-026	Filtro de aire VNW-60
E02-7	21-04-027	Tapa exterior de filtro de aire VNW-60
E03-1	21-04-031	Aro primario VNW-60
E03-2	21-04-032	Aro secundario VNW-60
E03-3	21-04-033	Aro rascador VNW-60
E03-4	21-04-034	Pistón VNW-60
E03-5	21-04-035	Seguro del perno del pistón VNW-60
E03-6	21-04-036	Perno de pistón VNW-60
E03-7	21-04-037	Biela VNW-60
E03-12	21-04-312	Cigüeñal VNW-60
E04-1	21-04-041	Tapa de válvulas VNW-60
E04-2	21-04-042	Junta de tapa de válvulas VNW-60
E04-3	21-04-043	Tapa de cilindro completa VNW-60
E04-4	21-04-044	Junta de tapa de cilindro VNW-60
E04-8	21-04-048	Espárgo VNW-60
E04-9	21-04-049	Guía de válvula VNW-60
E05-1	21-04-051	Tuerca del tornillo pivot VNW-60
E05-2	21-04-052	Brazo del tornillo pivot VNW-60
E05-3	21-04-053	Seguro de válvula VNW-60
E05-4	21-04-054	Balancín VNW-60
E05-5	21-04-055	Resorte de válvula VNW-60
E05-6	21-04-056	Taque de válvula VNW-60
E05-7	21-04-057	Tornillo pivot VNW-60
E05-8	21-04-058	Válvula de admisión VNW-60
E05-9	21-04-059	Plato guía VNW-60
E05-10	21-04-510	Varilla de empuje VNW-60
E05-11	21-04-511	Botador VNW-60
E05-12	21-04-512	Arbol de levas VNW-60
E05-14	21-04-514	Válvula de escape VNW-60
E08-2	21-04-082	Conjunto de arranque VNW-6
E11-1	21-04-411	Junta interior de admisión VNW-6
E11-2	21-04-112	Brida de admisión VNW-6
E11-3	21-04-113	Junta intermedia de admisión VNW-6
E11-4	21-04-114	Junta exterior de admisión VNW-6
E11-5	21-04-115	Carburador VNW-6
E13-1	21-04-131	Varilla de acelerador VNW-6
E13-2	21-04-132	Resorte de acelerador VNW-6
E13-4	21-04-134	Placa comando de acelerador VNW-6
E13-5	21-04-135	Brazo de placa comando VNW-6
E13-8	21-04-138	Resorte de placa comando VNW-6
E15-2	21-04-152	Magnético VNW-6
E15-4	21-04-154	Módulo de Ignición VNW-6

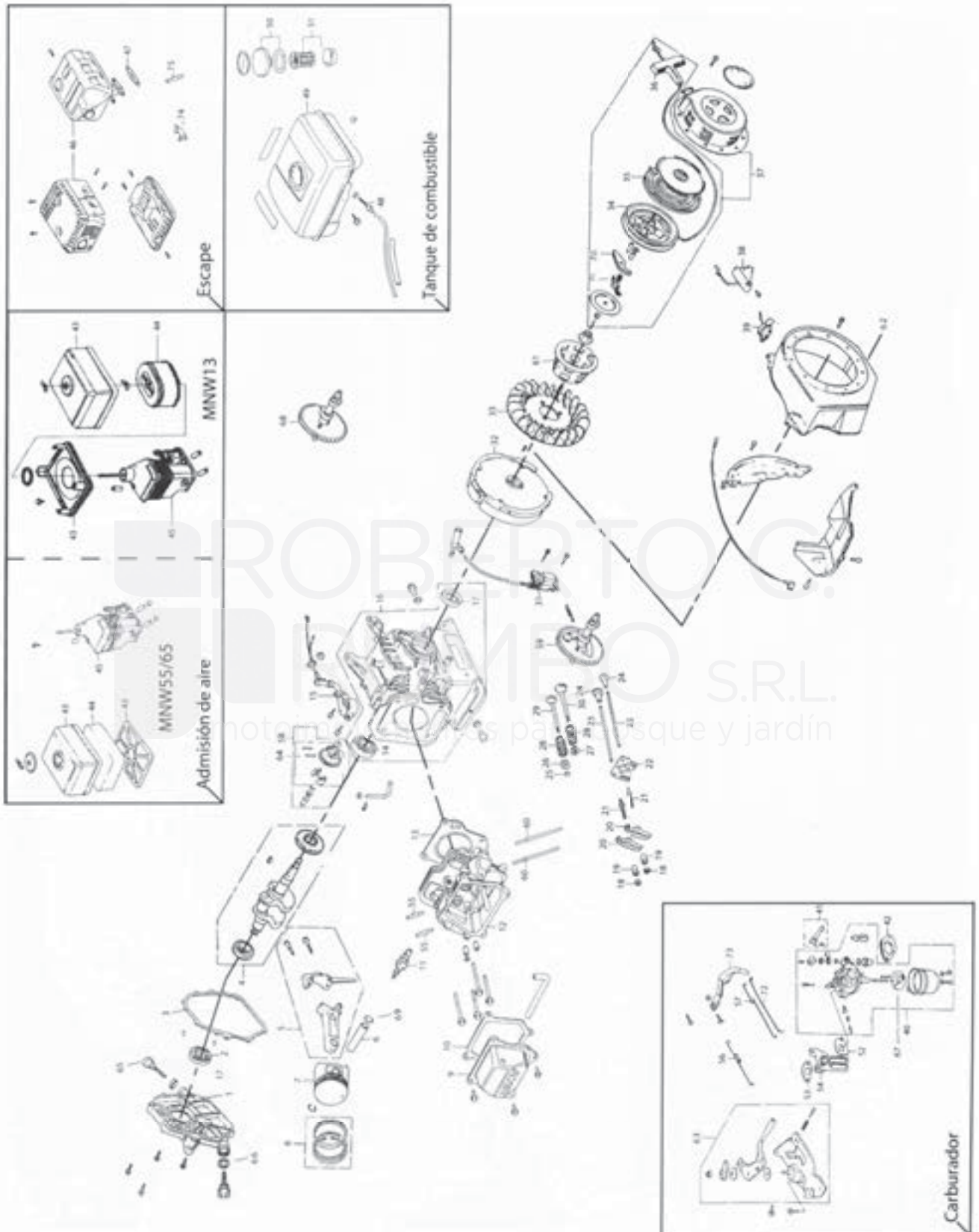
Ref	Código	Descripción
E15-5	21-04-155	Plato gobernador VNW-60
E16-1	21-04-161	Retén de aceite inferior VNW-60
E16-2	21-04-162	Salpicador de aceite VNW-60
E16-3	21-04-163	Tanque de combustible VNW-60
E16-4	21-04-164	Tapa de silenciador VNW-60
E16-6	21-04-166	Silenciador VNW-60
E16-8	21-04-168	Junta de silenciador VNW-60
E16-16	21-04-616	Esparragos de silenciador VNW-60
F01-11	21-04-211	Freno VNW-6
F04-1	21-04-141	Junta de tapa de carter VNW-6
F04-2	21-04-142	Insertos VNW-6
F04-3	21-04-143	Tapa de carter VNW-6
F04-5	21-04-045	Retorno de aceite VNW-6

# MOTOR HORIZONTAL MNW-55/65/80/13/E/C/EC

62

NIWA

## MNW-55/65/80/13/13E/13C/13EC



## MOTOR HORIZONTAL MNW-55/65

NIWA

63

Ref	Código	Descripción
1	21-68-692	Tapa del carter Niwa MNW-55/65
2	21-68-005	Juego de juntas p/motor Niwa MNW-55 /65
3	21-68-006	Junta de block Niwa MNW-55 /65
4	21-68-700	Cigüeñal Niwa MNW-55
4	21-68-701	Cigüeñal Niwa MNW-65
4	21-92-45	Cigüeñal NIWA GNW-28/E
5	21-68-370	Biela del cigüeñal Niwa MNW-55 /65
6	21-68-360	Perno del pistón Niwa MNW-55 /65
7	21-68-465	Piston para motor Niwa MNW-55
7	21-68-466	Piston para motor Niwa MNW-65
8	21-68-555	Juego de aros para pistón Niwa MNW-55/65
9	21-68-710	Tapa de valvulas Niwa MNW-55 /65
10	21-68-235	Junta de tapa de válvula Niwa MNW-55 /65
12	21-68-690	Tapa de cilindro Niwa MNW-55
12	21-68-691	Tapa de cilindro Niwa MNW-65
13	21-68-230	Junta de tapa de cilindro Niwa MNW-55 /65
14	21-68-276	Rodamiento del cigüeñal Niwa MNW-55 /65
15	21-68-170	Testigo de aceite Niwa MNW-55 /65
16	21-68-685	Block para motor Niwa MNW-55
16	21-68-686	Block para motor Niwa MNW-65
17	21-68-004	Reten del cigüeñal 25x41x6 MNW-55/65
18	21-68-025	Tuerca pivot de ajuste Niwa MNW-55 /65
19	21-68-023	Brazo pivot Niwa MNW-55 /65 /80
20	21-68-022	Balancín Niwa MNW-55 /65
21	21-68-021	Tornillo pivot Niwa MNW-55
22	21-68-024	Plato guía Niwa MNW-55 /65
23	21-68-026	Varilla de empuje Niwa MNW-55 /65
24	21-68-016	Botador Niwa MNW-55
24	21-68-011	Botador Niwa MNW-65
25	21-68-035	Taque de válvula de escape Niwa MNW-55 /65
26	21-68-033	Seguro de válvula de escape Niwa MNW-55 /65
27	21-68-034	Seguro de válvula de admisión Niwa MNW-55 /65
28	21-68-032	Resorte de válvulas Niwa MNW-55 /65
29	21-68-030	Valvula de escape Niwa MNW-55 /65
30	21-68-031	Valvula de admisión Niwa MNW-55 /65
31	21-68-168	Modulo de ignición Niwa MNW-55 /65
32	21-68-068	Magnetico Niwa MNW-55 /65
33	21-68-720	Ventilador plástico Niwa MNW-55 /65
34	21-68-513	Polea de arranque Niwa MNW-55 /65
35	21-68-511	Resorte de arranque Niwa MNW-55 /65
36	21-68-730	Manija de arran Niwa MNW-55/65/13
37	21-68-355	Conjunto de arranque Niwa MNW-55 /65
38	21-68-171	Alerta de testigo de aceite Niwa MNW-55 /65
39	21-68-530	Interruptor de pare Niwa MNW-55 /65
40	21-68-195	Carburador Niwa MNW-55 /65
41	21-68-508	Manija del cebador Niwa MNW-55 /65
42	21-68-240	Junta de carburador Niwa MNW-55 /65
43	21-68-255	Tapa para filtro de aire Niwa MNW-55 /65

Ref	Código	Descripción
44	21-68-055	Filtro de aire Niwa MNW-55 /65
45	21-68-256	Brida de admisión de aire Niwa MNW-55 /65
46	21-68-101	Silenciador Niwa MNW-55 /65
47	21-68-750	Junta de escape Niwa MNW-55 /65
48	21-68-212	Pre-filtro de combustible Niwa MNW-55 /65
49	21-68-760	Tanque de comb Niwa MNW-55 /65
49	21-68-036	Seguro de válvula de escape Niwa MNW-55 /65 (mod.viejo)
50	21-68-037	Taque de válvula de escape Niwa MNW-55 /65 (mod.viejo)
50	21-68-510	Tapón de combustible Niwa MNW-55 /65 /13
51	21-68-212	Filtro de combustible Niwa MNW-55 /65
52	21-68-766	Junta de admisión Niwa MNW-55 /65
53	21-68-215	Junta de brida de admisión Niwa MNW-55/65
54	21-68-214	Placa de admisión Niwa MNW-55/65
56	21-68-800	Resorte de carburador Niwa MNW-55 /65
57	21-68-801	Resorte de acelerador Niwa MNW-55
58	21-68-768	Engranaje centrifugo Niwa MNW-55
59	21-68-767	Arbol de levas Niwa MNW-55 /65
61	21-68-765	Copa de arranque Niwa MNW-55 /65
62	21-68-356	Tolba defectora de aire Niwa MNW-55/65
63	21-68-520	Control de acelerador comp Niwa MNW-55/65
64	21-68-789	Seg del perno del salpic de aceite MNW-55/65/80
65	21-68-791	Tapa de aceite MNW-55 /65
66	21-68-793	Reten del tapon de aceite de carter MNW-55/65
--	21-68-612	Placa comando de acelerador Niwa MNW-55/65
--	21-68-038	Casquillo de seg de válv Niwa MNW-55/65/130(mod.viejo)
--	21-97-700	Burro de arranque GNW-28/E



**MOTOR HORIZONTAL MNW-80****NIWA**

Ref	Código	Descripción
--	21-73-003	Juego de juntas p/motor Niwa MNW-80
--	21-73-351	Reten de cigüeñal MNW-80 (30x46x8)
--	21-73-524	Resorte Superior de Aceleardor Niwa MNW-80
--	21-73-766	Junta de admision Niwa MNW-80
--	21-73-767	Junta de admision lado tapa Niwa MNW-80
--	21-73-691	Tapa de cilindro completo MNW-80
1	21-73-692	Tapa del carter Niwa MNW-80
3	21-73-004	Junta de block Niwa MNW-80
4	21-73-700	Cigüeñal Niwa MNW-80
5	21-73-689	Biela de cigüeñal Niwa MNW-80
6	21-73-360	Perno del pistón Niwa MNW-80
7	21-73-413	Piston para motor Niwa MNW-80
8	21-73-513	Juego de aros para piston Niwa MNW-80
12	21-73-690	Tapa de cilindro Niwa MNW-80
13	21-73-024	Junta de tapa de cilindro Niwa MNW-80
14	21-73-276	Rodamiento de cigüeñal MNW-80
15	21-73-170	Testigo de aceite MNW-80
16	21-73-688	Block para motor Niwa MNW-80
17	21-73-350	Retén del cigüeñal Niwa MNW-80
23	21-73-205	Varilla de empuje Niwa MNW-80
29	21-73-770	Válvula de escape Niwa MNW-80
30	21-73-771	Válvula de admisión Niwa MNW-80
31	21-73-188	Módulo de ignición Niwa MNW-80
32	21-73-088	Magnético Niwa MNW-80
33	21-73-720	Ventilador plástico Niwa MNW-80
34	21-73-514	Polea de arranque Niwa MNW-80
37	21-73-313	Conjunto de arranque Niwa MNW-80
38	21-73-171	Alerta de testigo aceite MNW-80
40	21-73-613	Carburador Niwa MNW-80
43	21-73-213	Tapa para filtro de aire Niwa MNW-80
44	21-73-013	Filtro de aire p/motor Niwa MNW-80
45	21-73-214	Brida de admisión de aire Niwa MNW-80
46	21-73-101	Silenciador Niwa MNW-80
49	21-73-760	Tanque de combustible Niwa MNW-80
54	21-73-768	Placa de admision Niwa MNW-80
57	21-73-521	Resorte de acelerador Niwa MNW-80
58	21-73-777	Salpicador de aceite MNW-80
59	21-73-781	Arbol de levas Niwa MNW-80
61	21-73-780	Copa de arranque Niwa MNW-80
63	21-73-520	Acelerador Completo Niwa MNW-80
64	21-73-778	Válvula de admision Niwa MNW-80 (mod. viejo)
69	21-73-361	Seguro del perno de piston Niwa MNW-80
72	21-73-522	Varilla de acelerador Niwa MNW-80
73	21-73-523	Brazo de acelerador Niwa MNW-80
74	21-73-102	Codo de silenciador Niwa MNW-80

## MOTOR HORIZONTAL MNW-13/E/C/EC

NIWA

65

Ref	Código	Descripción
1	21-88-692	Tapa del carter Niwa MNW-130
2	21-88-793	Rodamiento de tapa de carter Niwa MNW-130
3	21-88-004	Junta de block Niwa MNW-130
4	21-88-700	Cigüeñal Niwa MNW-130
4	21-96-401	Cigüeñal Niwa 55/E/ER
5	21-88-689	Biel de cigüeñal Niwa MNW-130
6	21-88-360	Perno del pistón Niwa MNW-130
7	21-88-413	Piston para motor Niwa MNW-130
8	21-88-513	Juego de aros para piston Niwa MNW-130
9	21-88-710	Tapa de válvulas OHV Niwa MNW-130
10	21-88-615	Junta de tapa de válvula Niwa MNW-130
11	91-00-208	Bujía
12	21-88-690	Tapa de cilindro Niwa MNW-130
13	21-88-024	Junta de tapa de cilindro Niwa MNW-130
15	21-88-170	Testigo de aceite MNW-130
16	21-88-688	Block para motor Niwa MNW-130
17	21-88-350	Retén del cigüeñal Niwa MNW-130
18	21-88-200	Tuerca pivot de ajuste Niwa MNW-130
19	21-88-201	Brazo pivot Niwa MNW-130
20	21-88-202	Balancín Niwa MWN-130
21	21-88-203	Tornillo pivot Niwa MNW-130
22	21-88-204	Plato guía Niwa MNW-130
23	21-88-205	Varilla de empuje Niwa MNW-130
24	21-88-206	Botador de balancín Niwa MNW-130
25	21-88-775	Taque de válvula de escape Niwa MNW-130
26	21-88-773	Seguro de válvula de escape Niwa MNW-130
27	21-88-774	Seguro de válvula de admision Niwa MNW-130
28	21-88-772	Resorte de válvulas Niwa MNW-130
29	21-88-770	Válvula de escape Niwa MNW-130
30	21-88-771	Válvula de admisión Niwa MNW-130
31	21-88-188	Módulo de ignición Niwa MNW-130
32	21-88-088	Magnético Niwa MNW-130
33	21-88-720	Ventilador plástico Niwa MNW-130
34	21-88-514	Polea de arranque Niwa MNW-130
35	21-88-511	Resorte de arranque Niwa MNW-130
36	21-68-730	Manija de arranque
37	21-88-313	Conjunto de arranque Niwa MNW-130
38	21-88-171	Alerta de testigo aceite MNW-130
39	21-88-730	Switch de Stop motor Niwa MNW-130
40	21-88-613	Carburador Niwa MNW-130
41	21-88-740	Manija del cebador Niwa MNW-130
42	21-88-767	Junta de carburador de papel Niwa MNW-130
43	21-88-213	Tapa para filtro de aire Niwa MNW13
44	21-88-013	Filtro de aire p/motor Niwa MNW-130
45	21-88-214	Brida de admisión de aire Niwa MNW-130

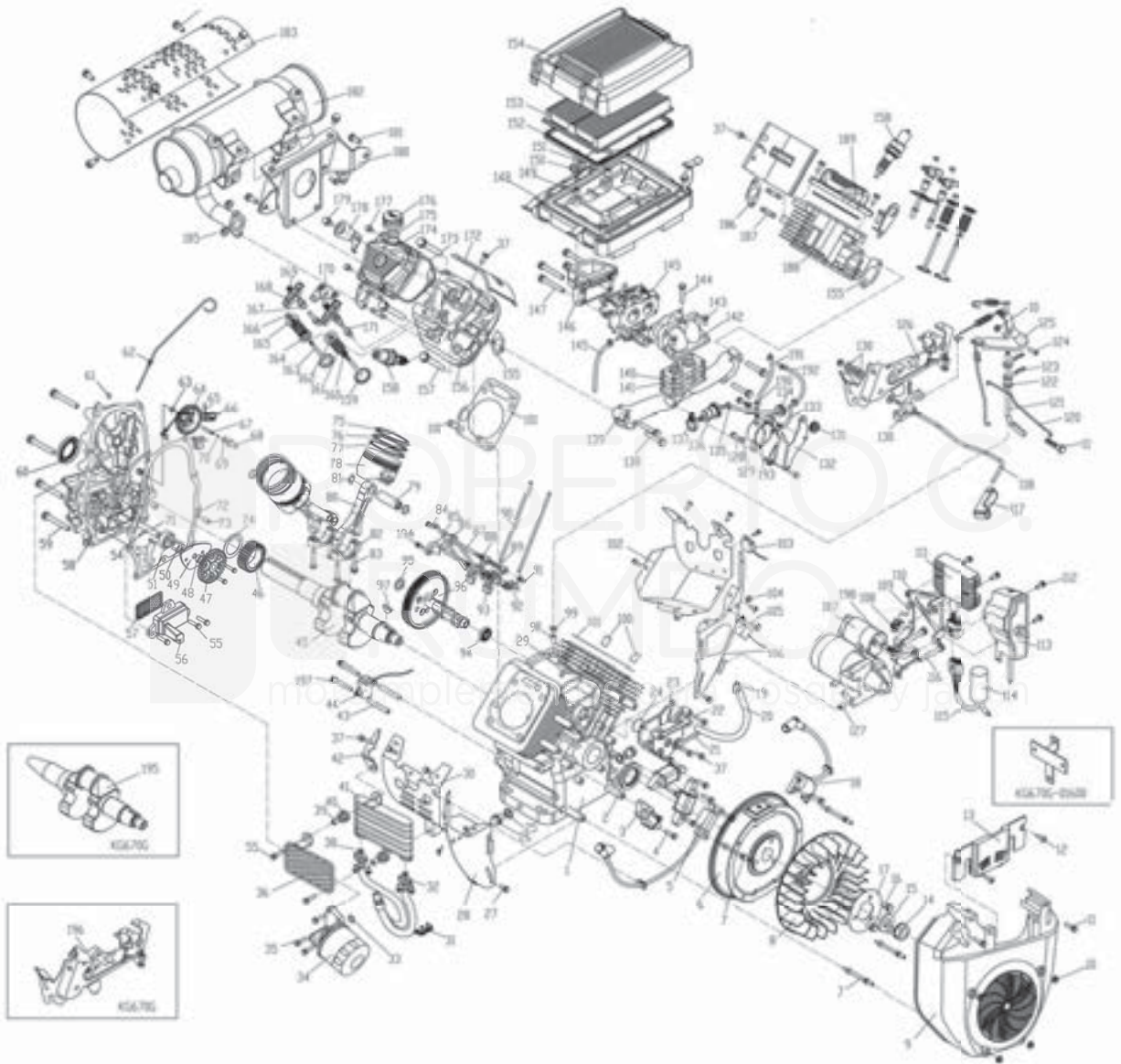
Ref	Código	Descripción
46	21-88-101	Silenciador Niwa MNW-130
47	21-88-750	Junta de escape Niwa MNW-80 / 130
47	21-88-531	Junta de silenciador e/codo y escape Niwa MNW-130
48	21-88-213	Pre-filtro de combustible
49	21-88-760	Tanque de combustible Niwa MNW-130
50	21-88-550	Tapa de tanq de comb Niwa MNW-80/ 130
51	21-88-212	Filtro de combustible Niwa MNW-80 / 130
52	21-88-240	Junta de carburador de goma Niwa MNW-130
52	21-88-766	Junta de admision Niwa MNW-130
53	21-88-215	Junta de brida de admisión Niwa MNW-130
54	21-88-768	Placa de admision Niwa MNW-130
56	21-88-778	Resorte del carburador Niwa MNW-130
57	21-88-779	Resorte del acelerador Niwa MNW-130
58	21-88-777	Salpicador de aceite Niwa MNW-130
59	21-88-781	Arbol de levas Niwa MNW-130
61	21-88-780	Copa de arran entre magnet y ventil Niwa MNW-130
63	21-88-520	Acelerador Completo Niwa MNW-130
64	21-88-788	Perno de salpicador de aceite MNW-130
65	21-88-792	Tapon de aceite tapa de carter Niwa MNW-130
67	21-88-090	Flotante de carburador Niwa MNW-13
68	21-88-169	Sincrobalance Niwa MNW-130
69	21-88-361	Seguro del perno de pistón Niwa MNW-130
70	21-88-516	Trinquete metálico Niwa MNW-130
71	21-88-517	Resorte de trinquete Niwa MNW-130
72	21-88-522	Varilla de acelerador Niwa MNW-130
73	21-88-523	Brazo de acelerador Niwa MNW-130
74	21-88-530	Brida de silenciador Niwa MNW-130
75	21-88-755	Tornillo soporte guia del silenci Niwa MNW-130
--	21-88-765	Seguro de válv adm y esc Niwa MNW-130(mod.viejo)
--	21-88-769	Retén de válvulas Niwa MNW-130
--	21-88-776	Taque de válvula de escape Niwa MNW-130 (mod.viejo)
02/14	21-88-276	Rodamiento de cigüeñal MNW-130
--	21-97-401	Burro de arranque MNW-130E

# MOTOR HORIZONTAL MNW-200

NIWA

66

## MNW-200



## MOTOR HORIZONTAL MNW-200

NIWA

67

Ref	Código	Descripción
1	21-94-001	Cilindro Niwa MNW-200
2	21-94-002	Retén de cigüeñal MNW-200
3	21-94-003	Bobina captora MNW-200
5	21-94-005	Módulo de ignición derecho MNW-200
6	21-94-006	Magnético MNW-200
8	21-94-008	Ventilador MNW-200
17	21-94-017	Soporte de ventilador MNW-200
18	21-94-018	Módulo de ignición izquierdo MNW-200
25	21-94-025	Oring de tapón de drenaje MNW-200
26	21-94-026	Tapón de drenaje MNW-200
34	21-94-034	Filtro de aceite MNW-200
41	21-94-041	Radiador de aceite MNW-200
44	21-94-044	Testigo de aceite MNW-200
45	21-94-045	Cigüeñal MNW-200
46	21-94-046	Engranaje de cigüeñal MNW-200
47	21-94-047	Engranaje de la bomba de aceite MNW-200
48	21-94-048	Buje de la bomba de aceite MNW-200
49	21-94-049	Tapa de la bomba de aceite MNW-200
50	21-94-050	Bomba de aceite (Estrella) MNW-200
51	21-94-051	Cuerpo de la bomba de aceite MNW-200
56	21-94-056	Filtro de la bomba de aceite MNW-200
58	21-94-058	Tapa de carter MNW-200
60	21-94-060	Retén de bancada MNW-200
64	21-94-064	Centrifugo gobernador MNW-200
72	21-94-072	Junta de tapa de carter MNW-200
75	21-94-075	Juego de aros MNW-200
78	21-94-078	Pistón MNW-200
79	21-94-079	Perno del pistón MNW-200
80	21-94-080	Biela MNW-200
81	21-94-081	Seguro del perno de pistón MNW-200
85	21-94-085	Guía de botador MNW-200
86	21-94-086	Soporte de botador MNW-200
88	21-94-088	Buje separador de botador MNW-200
89	21-94-089	Resorte de botador MNW-200
90	21-94-090	Varilla de empuje MNW-200
91	2-194-091	Retén de botador MNW-200
92	21-94-092	Brazo de Botador MNW-200
93	21-94-093	Botador MNW-200
96	21-94-096	Arbol de levas MNW-200
107	21-94-107	Burro de arranque MNW-200
101	21-94-101	Junta de tapa de cilindro MNW-200
110	21-94-110	Soporte de regulador de voltage MNW-200
111	21-94-111	Regulador de voltage MNW-200
113	21-94-113	Interruptor de arranque MNW-200
114	21-94-114	Capacitor MNW-200
125	21-94-125	Placa comando MNW-200
136	21-94-136	Filtro de combustible MNW-200
139	21-94-139	Múltiple de admisión MNW-200
140	21-94-140	Brida de admisión MNW-200

Ref	Código	Descripción
141	21-94-141	Junta de brida de admisión MNW-200
142	21-94-142	Codo de admisión MNW-200
145	21-94-145	Carburador MNW-200
146	21-94-146	Brida de admisión MNW-200
148	21-94-148	Soporte inferior de filtro de aire MNW-200
152	21-94-152	Junta de filtro de aire MNW-200
153	21-94-153	Filtro de aire MNW-200
154	21-94-154	Soporte superior de filtro de aire MNW-200
155	21-94-155	Junta de múltiple de admisión MNW-200
156	21-94-156	Tapa de cilindro MNW-200
159	21-94-159	Válvula de admisión MNW-200
160	21-94-160	Retén de válvula de admisión MNW-200n
161	21-94-161	Resorte de válvula MNW-200
162	21-94-162	Seguro de válvula de admisión MNW-200
163	21-94-163	Válvula de escape MNW-200
164	21-94-164	Retén de válvula de escape MNW-200
165	21-94-165	Seguro de válvula de escape MNW-200
166	21-94-166	Taque de válvula MNW-200
167	21-94-167	Brazo pivot MNW-200
169	21-94-169	Tuerca pivot MNW-200
170	21-94-170	Plato guía MNW-200
173	21-94-173	Junta de tapa de válvula MNW-200
174	21-94-174	Tapa de válvula MNW-200
175	21-94-175	O'ring de tapa de aceite MNW-200
176	21-94-176	Tapa de aceite MNW-200
182	21-94-182	Silenciador MNW-200
186	21-94-186	Junta de escape MNW-200
187	21-94-187	Esparrago de escape MNW-200
188	21-94-188	Tapa de cilindro MNW-200
189	21-94-189	Tapa de válvula MNW-200
193	21-94-193	Bomba de combustible MNW-200
195	21-94-195	Cigüeñal GNW-100/103
196	21-94-196	Soporte del centrifugo-gobernador MNW-200

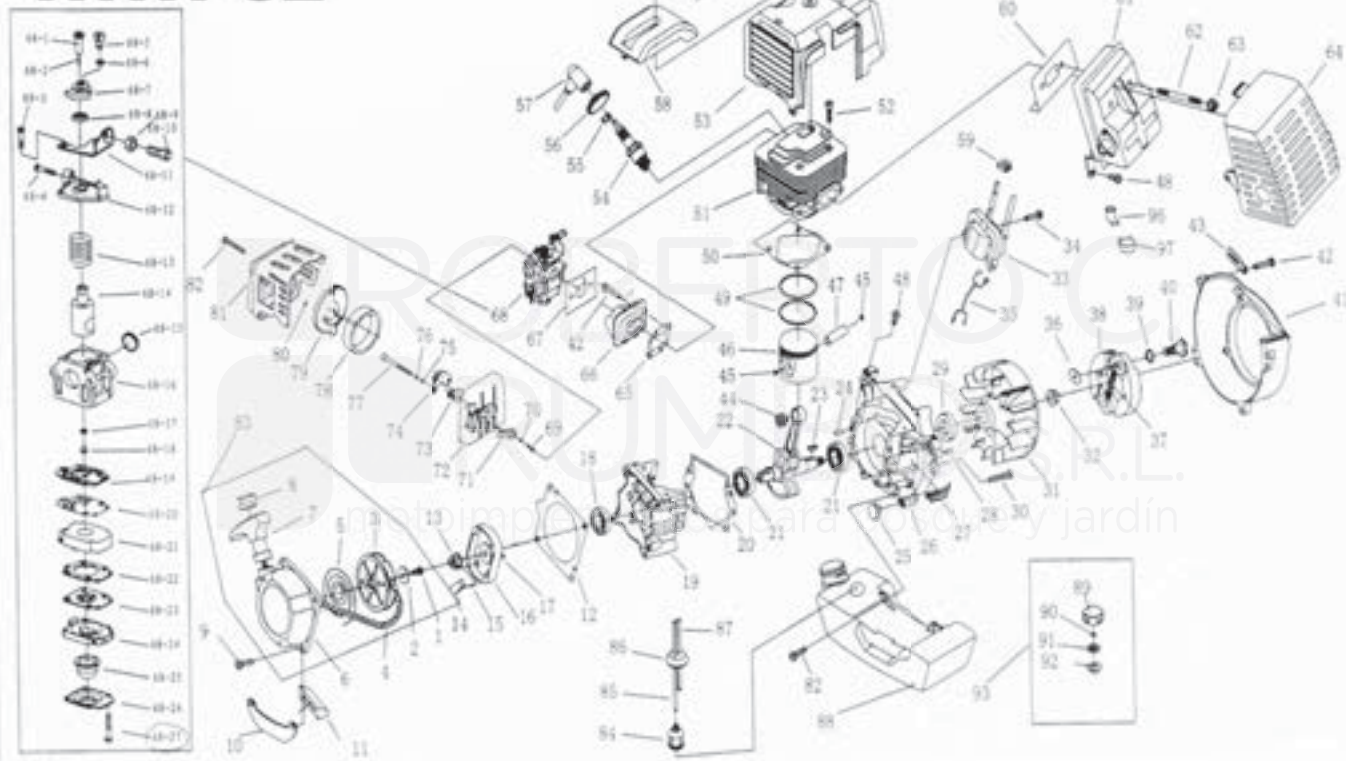


# MOTOBOMBA WNW-52

NIWA

68

## WNW-52



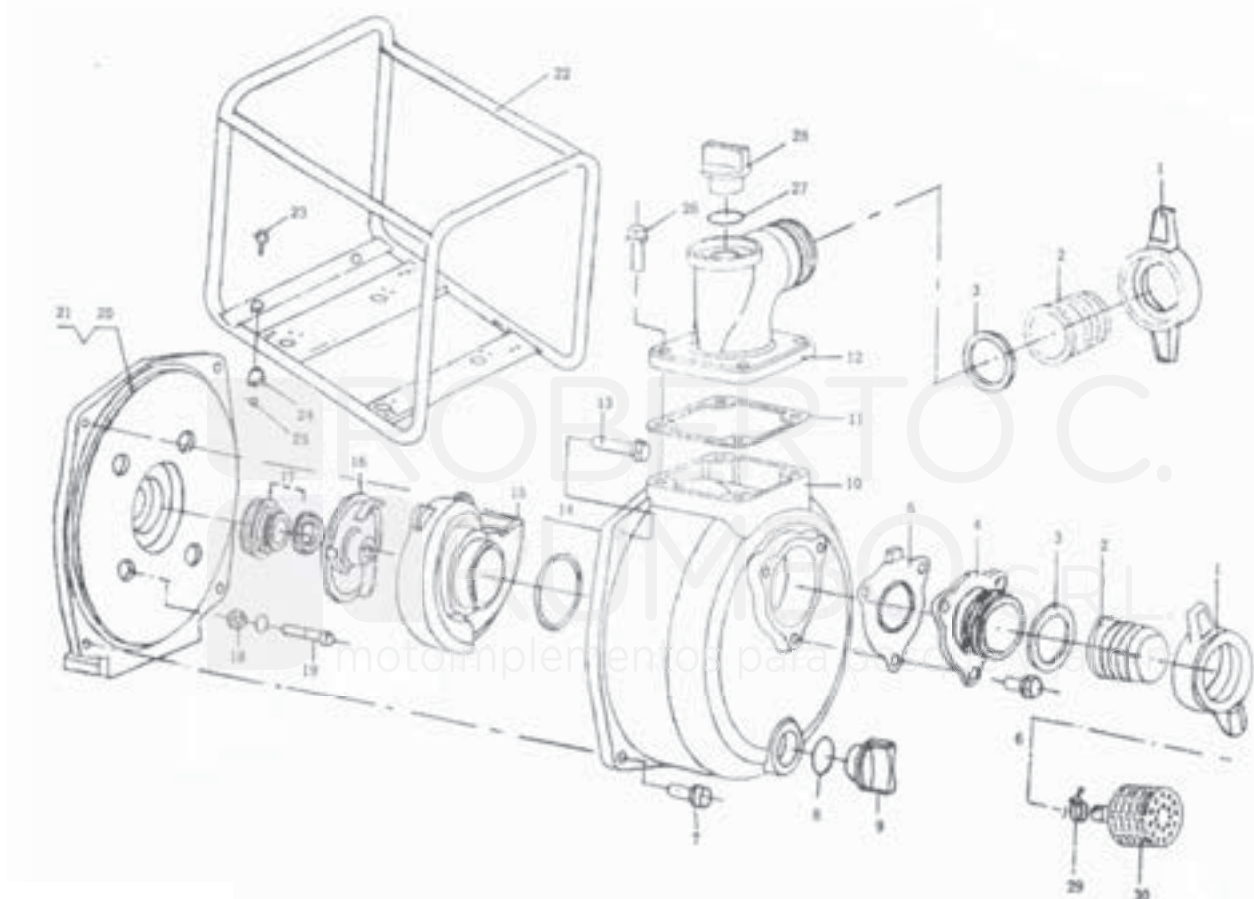
Ref	Código	Descripción
1	21-44-703	Tornillo ajusta polea de arranque Niwa DNW33/52
3	21-40-511	Polea de arranque Niwa DNW33 (modelo viejo DNW52)
3B	21-44-709	Polea de arranque Niwa Mod. Nuevo DNW-52
5	21-40-347	Resorte de arranque Niwa DNW33 (modelo viejo DNW52)
5B	21-44-708	Resorte de arranque Niwa Mod. nuevo DNW-52
6	21-44-111	Tapa protectora de polea de arranque Niwa DNW33 (modelo viejo DNW52)
6B	21-44-711	Tapa de conjunto de arranque Niwa Mod. Nuevo
7	21-44-112	Manija de arranque Niwa DNW33/52
12	21-36-140	Junta de tapa de arranque Niwa DNW33/52
14	21-44-420	Trinquete de arranque Niwa DNW33 (modelo viejo DNW52)
14B	21-44-710	Trinquetera de plástico con trinquetes metálicos Niwa Mod. Nuevo DNW-52
15	21-36-136	Resorte de trinquete de arranque Niwa DNW33/ 52
15B	21-44-712	Resorte de trinquete Niwa Mod. nuevo DNW-52
16	21-40-571	Riel de arranque Niwa DNW33/52
17	21-44-704	Seguro de trinquete de arranque Niwa DNW33/52
18	21-36-200	Reten de aceite Niwa BWN26 / DNW26/33/52 / PNW33
19	21-44-275	Medio Carter Niwa DNW52
20	21-44-584	Junta del blok Niwa DNW52
21	21-40-276	Rodamiento del cigüeñal Niwa DNW33 / DNW52
22	21-44-122	Cigüeñal Niwa DNW52
23	21-44-123	Chaveta del cigüeñal Niwa DNW52
26	21-44-274	Medio carter superior Niwa DNW52
29	21-44-590	Reten de aceite Niwa DNW52 lado ventilado
31	21-44-052	Magnético Niwa DNW52
32	22-32-116	Tuerca ajusta cuchillas Niwa HNW23 / Tuerca de magnético Niwa DNW52
33	21-44-200	Modulo de ignición Niwa DNW52
37	21-40-561	Resorte de embrague Niwa DNW33/52
38	21-40-562	Embrague Niwa DNW33/52
41	21-40-563	Tapa protectora de magnético Niwa DNW52
44	21-44-225	Rodamiento aguja de cigüeñal Niwa DNW52
45	21-44-102	Seguro perno del piston Niwa DNW52

Ref.	Código	Descripción
46	21-44-220	Piston (solo) Niwa DNW52
47	21-44-223	Jaula del perno Niwa DNW52
49	21-44-224	Aro de piston Niwa DNW52
50	21-44-560	Junta del silenciador Niwa DNW52
51	21-44-021	Cilindro Niwa DNW52
53	21-44-055	Carcaza cubre cilindro Niwa DNW52
57	21-34-520	Capuchón de bujía Niwa BWN26 / DNW26/33/52 / PNW33
58	21-44-128	Covertor de cilindro Niwa DNW52
60	21-44-550	Junta del silenciador Niwa DNW52
61	21-44-520	Silenciador Niwa DNW52
62	21-44-522	Esparrago de Silenciador Niwa DNW52
64	21-44-570	Carcaza cubre silenciador Niwa DNW52
65	21-44-521	Junta de admision Niwa DNW52
66	21-44-502	Brida de admision Niwa DNW52
67	21-44-510	Junta del carburador Niwa DNW52
68	21-44-210	Carburador Niwa DNW52
71	21-44-140	Manija del cebador Niwa DNW52
72	21-44-110	Tapa Int filtro de aire Niwa DNW52
73	21-44-141	Cevador Niwa DNW52
74	21-44-511	Tope del cebador Niwa DNW52
78	21-34-113	Filtro de aire Niwa BWN23/26 / DNW26/33/52
79	21-44-701	Plato cubre filtro Niwa DNW52
81	21-44-515	Tapa ext filtro de aire Niwa DNW52
83	21-44-700	Conj de arranque Niwa DNW33/52 mod viejo
83B	21-44-707	Conj de arranque Niwa DNW33/52 mod nuevo
84	21-32-068	Filtro de combustible Niwa BWN23 / DNW-33/ 52
86	21-32-069	Goma de manguera de combustible Niwa BWN23/26 / DNW26 / PNW33 / DNW-33
88	21-44-541	Tanque de combustible Niwa DNW52
89	21-44-620	Tapon de combustible compl Niwa BWN26 / DNW26/33/52 / PNW33
91	21-44-622	Junta de tapon de combustible Niwa BWN26 / DNW26/33/52 / PNW33
92	21-44-621	Chapa interior de tapon de combustible Niwa BWN26 / DNW26/33/52 / PNW33

## MOTOBOMBA WNW-55-2"/3"80-4"

NIWA

69



## MOTOBOMBA DE 2" CON MOTOR 5,5 HP NIWA

Ref	Código	Descripción
1	21-80-001	Mariposa cupla terminal de motobomba
2	21-80-002	Acople 2 de manguera Niwa WNW-55-2
3	2180003	Junta de goma 2 Niwa WNW-55-2
4	2180004	Entrada de acople 2 Niwa WNW-55-2
5	2180005	Junta (válvula) de entrada 2 Niwa WNW-55-2
6	2180006	Bulon de entrada de acople 2 Niwa WNW-55-2
7	2180007	Bulon de carcaza de bomba Niwa WNW-55-2
8	2180008	O-ring de tapon de drenaje Niwa WNW-55-2
9	2180009	Tapon de drenaje Niwa WNW-55-2 / 3
10	2180010	Carcaza de bomba 2 Niwa WNW-55-2
11	2180011	Junta de codo de salida Niwa WNW-55-2
12	2180012	Salida de acople 2 Niwa WNW-55-2
13	2180013	Tornillo de ajuste de carcaza sup WNW-55-2 / 3
14	2180014	O-Ring 75x5.3 de carcaza de centrif. Niwa WNW-55-2
15	2180015	Carcaza de centrifuga Niwa WNW-55-2
16	2180016	Centrifuga Niwa WNW-55-2
17	2180017	Empaquetadura Niwa WNW-55-2 / 3
18	2180018	O-Ring de bulón de base Niwa WNW-55-2
19	2180019	Bulon de base de carcaza 2 Niwa WNW-55-2 / 3
20	2180020	O-Ring 218x3.55 de la base Niwa WNW-55-2
21	2180021	Base de carcaza 2 Niwa WNW-55-2
24	2180024	Amortiguador de Motobomba Niwa WNW-55-2

Ref.	Código	Descripción
26	2180026	Bulon de salida de acople 2 Niwa WNW-55-2 / 3
27	2180027	O-Ring del tapón superior Niwa WNW-55-2 / 3
28	2180028	Tapón Superior Niwa WNW-55-2 / 3
29	21-80-029	Mariposa sujeta filtro de agua
30	2180030	Filtro de agua p/bomba Niwa WNW55-2

Para despiece de motor ver  
página de motor horizontal MNW-55

**MOTOBOMBA WNW-55****NIWA****MOTOBOMBA DE 3" CON MOTOR 5,5 HP NIWA**

Ref	Código	Descripción
1	21-81-001	Mariposa cupla terminal de motobomba
2	21-81-002	Acople de mtobomba
3	21-81-003	Junta, arandela de goma salida y entrada de agua
4	21-81-004	Acople de entrada de agua
5	21-81-005	Junta de acople de entrada y carcaza de aluminio
6	21-80-006	Tornillo de ajuste de acople de entrada
7	21-80-007	Tornillo de ajuste de carcaza inferior
8	21-80-008	O-ring de tapón de agua
9	21-80-009	Tapón de agua
10	21-81-010	Carcaza de aluminio de entrada y salida de agua
11	21-81-011	Junta de salida de agua
12	21-81-012	Salida de aluminio de agua
13	21-80-013	Tornillo de ajuste de carcaza superior

Ref.	Código	Descripción
14	21-81-014	Junta de goma entre carcaza y turbina
15	21-81-015	Carcaza de turbina
16	21-81-016	Turbina
17	21-80-017	Empaquetadura
18	21-81-018	O-ring de tornillo de carcaza interior
19	21-80-019	Tornillo de ajuste de carcaza interior
20	21-81-020	O-ring de carcaza interior
21	21-81-021	Carcaza interior
26	21-80-022	Tornillo sujeta salida de aluminio
27	21-80-027	O-ring de tapón de agua de salida
28	21-80-028	Tapón de agua de salida
29	21-81-029	Mariposa sujeta filtro de agua
30	21-81-030	Filtro de agua

**MOTOBOMBA DE 4" CON MOTOR 8 HP NIWA**

Ref	Código	Descripción
1	21-82-001	Mariposa ajusta acople Niwa WNW-80-4
2	21-82-002	Acople de manguera Niwa WNW-80-4
3	21-82-003	Junta de salida de Goma Niwa WNW-80-4
4	21-82-004	Entrada de acople Niwa WNW-80-4
5	21-82-005	Junta (válvula) de entrada Niwa WNW-80-4
6	21-82-006	Bulon de entrada de acople Niwa WNW-80-4
7	21-82-007	Bulon de carcaza de bomba Niwa WNW-80-4
8	21-82-008	O-ring de tapon de drenaje Niwa WNW-80-4
9	21-82-009	Tapon de drenaje Niwa WNW-80-4
10	21-82-010	Carcaza de bomba Niwa WNW-80-4
11	21-82-011	Junta de codo de salida Niwa WNW-80-4
12	21-82-012	Salida de acople Niwa WNW-80-4
13	21-82-013	Tornillo de ajus de carcaza sup WNW-80-4

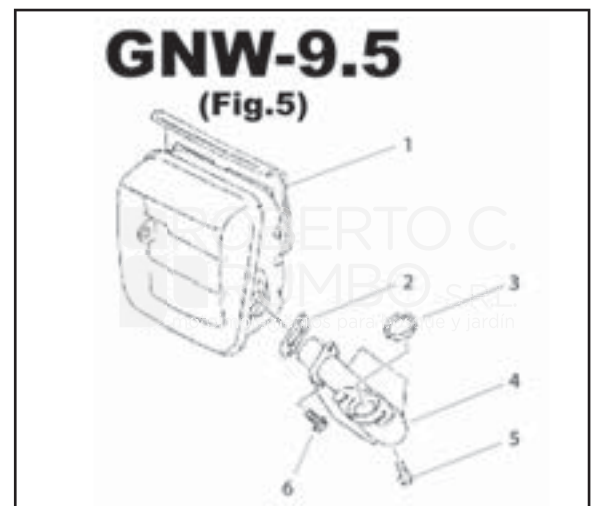
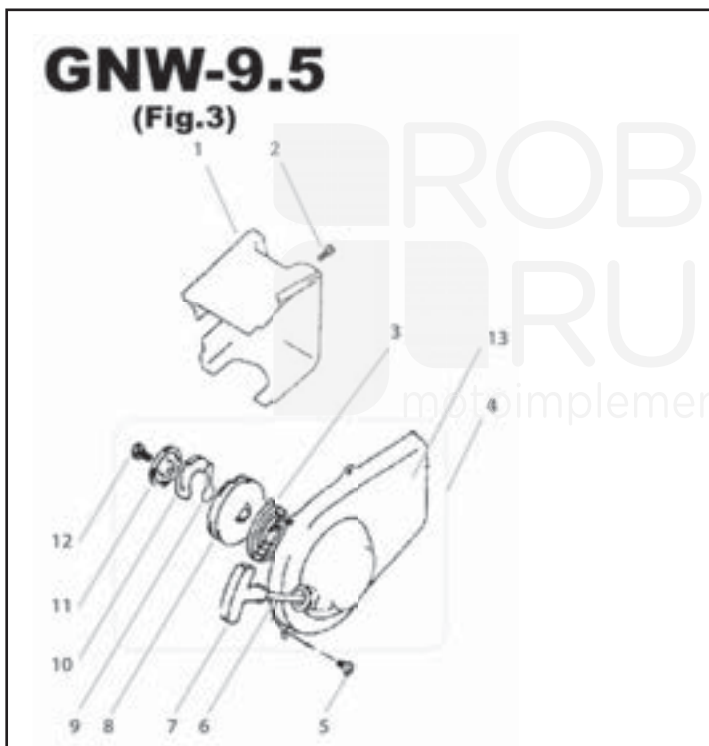
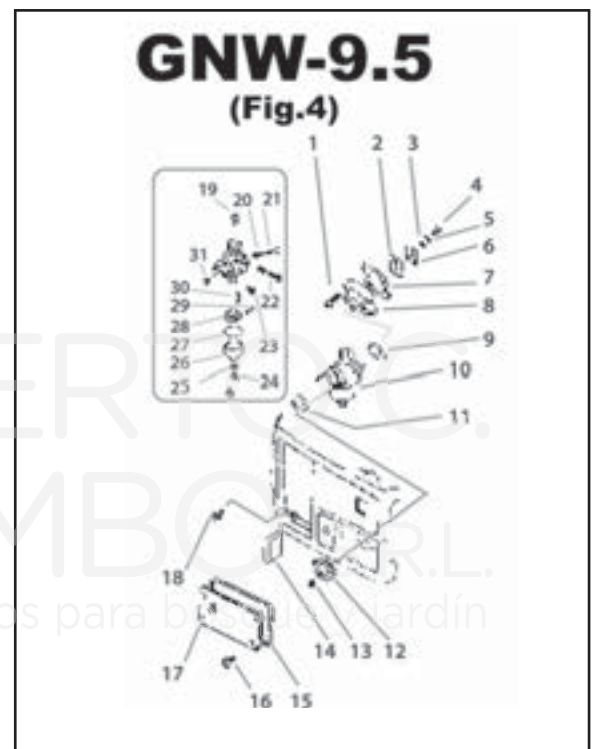
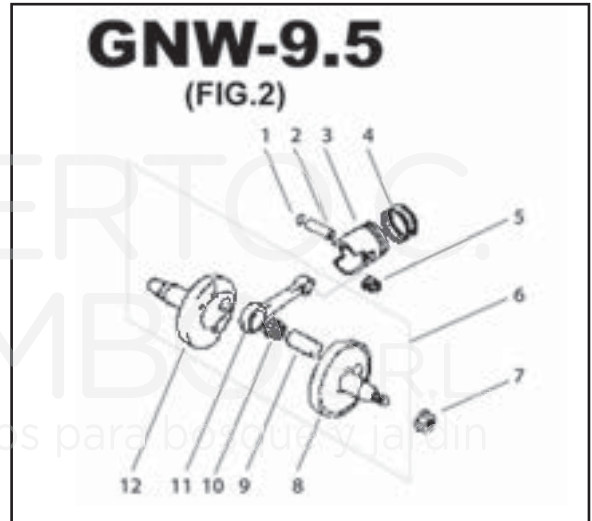
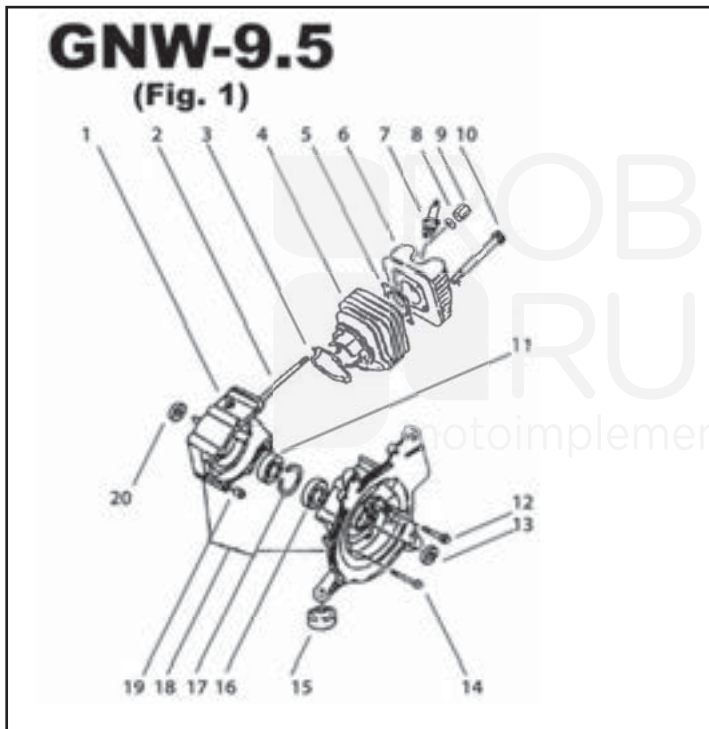
Ref.	Código	Descripción
14	21-82-014	O-Ring 75x5.3 de carcaza de centrif. Niwa
15	21-82-015	Carcaza de centrifuga Niwa WNW-80-4
16	21-82-016	Centrifuga Niwa WNW-80-4
17	21-82-017	Empaquetadura Niwa WNW-80-4
18	21-82-018	O-Ring de bulón de base Niwa WNW-80-4
19	21-82-019	Bulon de base de carcaza Niwa WNW-80-4
20	21-82-020	O-Ring 218x3.55 de la base Niwa WNW-80-4
21	21-82-021	Base de carcaza Niwa WNW-80-4
26	21-82-026	Bulon de salida de acople Niwa WNW-80-4
27	21-82-027	O-Ring del tapón superior Niwa WNW-80-4
28	21-82-028	Tapón Superior Niwa WNW-80-4
29	21-82-029	Mariposa sujeta filtro de agua
30	21-82-030	Filtro de agua p/bomba Niwa WNW-80-4

Para despiece de motor ver  
página de motor horizontal MNW-55

# GRUPO ELECTRÓGENO GNW-9.5

NIWA

71





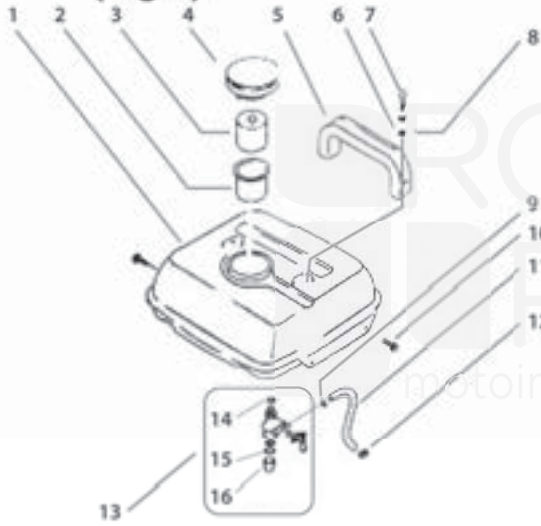
# GRUPO ELECTRÓGENO GNW-9.5

72

NIWA

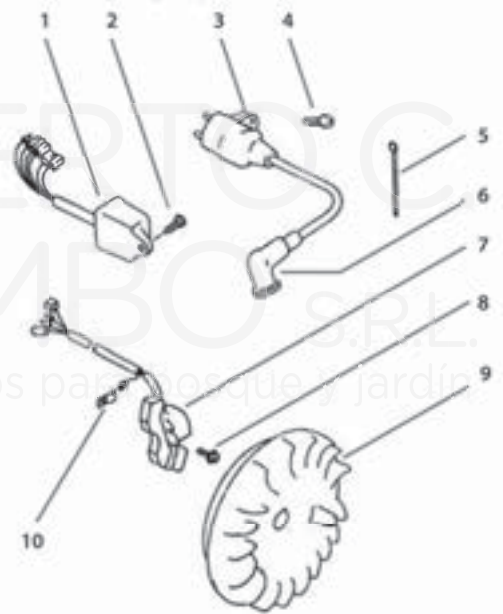
## GNW-9.5

(Fig.6)



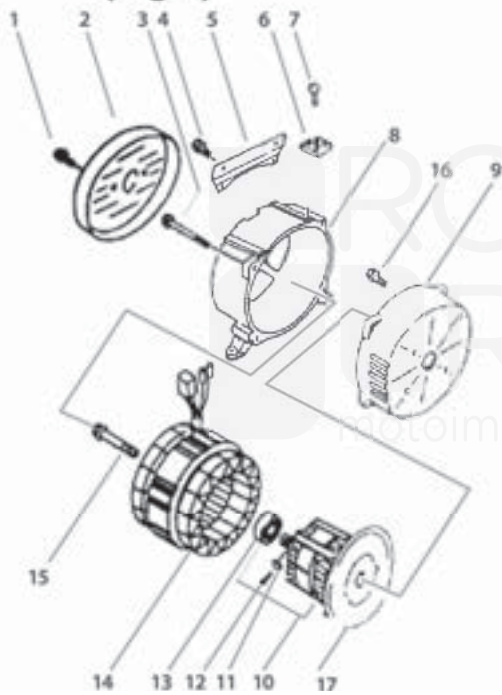
## GNW-9.5

(Fig.7)



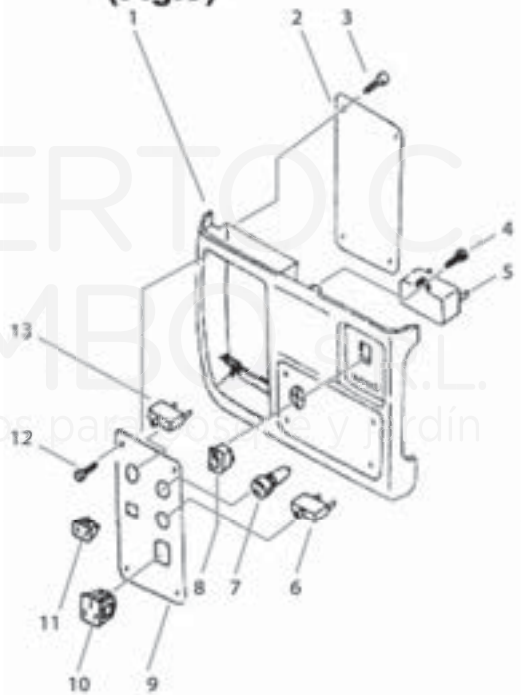
## GNW-9.5

(Fig.8)



## GNW-9.5

(Fig.9)



## GRUPO ELECTRÓGENO GNW-9.5

NIWA

73

Figura 1

Ref	Código	Descripción
3	21-89-103	Junta de cilindro
4	21-89-104	Cilindro
5	21-89-105	Junta de base de cilindro
6	21-89-106	Base de cilindro
11	21-89-111	Rodamiento de Cigüeñal
13	21-89-113	Retén de aceite
15	21-89-115	Amortiguador inferior
17	21-89-116	Clip separador de rodamientos
19	21-89-117	Conjunto de base de cigüeñal

Figura 2

Ref	Código	Descripción
1	21-89-201	Seguro del perno de pistón
2	21-89-202	Perno de pistón
3	21-89-203	Pistón
4	21-89-204	Juego de aros de pistón
5	21-89-205	Rodamiento aguja del perno de pistón
6	21-89-206	Cigüeñal completo
7	21-89-207	Tuerca del cigüeñal

Figura 3

Ref	Código	Descripción
3	21-89-403	Resorte de arranque
4	21-89-404	Conjunto de arranque
7	21-89-407	Manija de arranque
8	21-89-408	Polea de arranque
9	21-89-409	Resorte de trinquete de arranque
10	21-89-410	Trinquete de arranque
11	21-89-411	Chapa portatrinquete

Figura 4

Ref	Código	Descripción
7	21-89-507	Junta de asiento de válvulas
8	21-89-508	Brida
9	21-89-509	Junta de Brida
10	21-89-510	Carburador completo
11	21-89-511	Junta de carburador al filtro
14	21-89-512	Filtro de aire
25	21-89-525	Junta de base de carburador
27	21-89-527	O-ring de base de carburador
28	21-89-528	Flotante de carburador
30	21-89-530	Aguja de carburador

Figura 5

Ref	Código	Descripción
1	21-89-601	Silenciador completo
2	21-89-602	Junta de silenciador
3	21-89-603	Junta de escape
4	21-89-604	Tubo de admisión

Figura 6

Ref	Código	Descripción
1	21-89-701	Tanque de combustible
2	21-89-702	Filtro de tanque de combustible
3	21-89-703	Tapón de combustible
4	21-89-704	Tapa de tanque de combustible
13	21-89-713	Grifo completo de tanque de combustible

Figura 7

Ref	Código	Descripción
1	21-89-801	Módulo de ignición
3	21-89-803	Bobina de ignición
7	21-89-807	Coil assy
9	21-89-809	Volante

Figura 8

Ref	Código	Descripción
6	21-89-906	Rectificador del estator
8	21-89-908	Cobertor de estator
10	21-89-910	Rotor completo
11	21-89-911	Rectificador del rotor
13	21-89-913	Rodamiento de rotor
14	21-89-914	Estator completo
17	21-89-917	Chapa protector de rotor

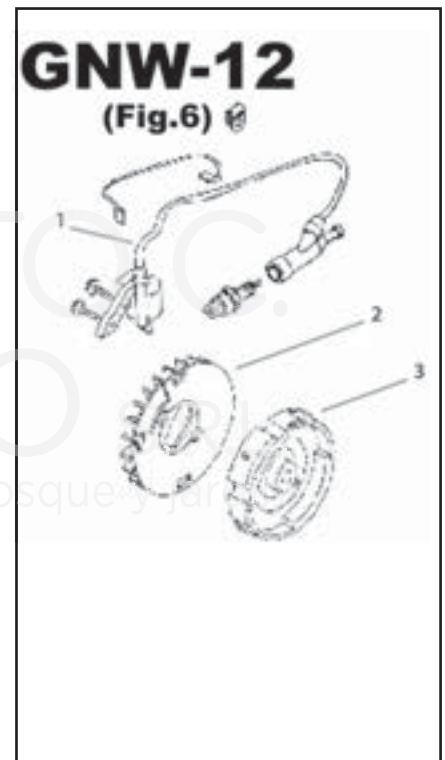
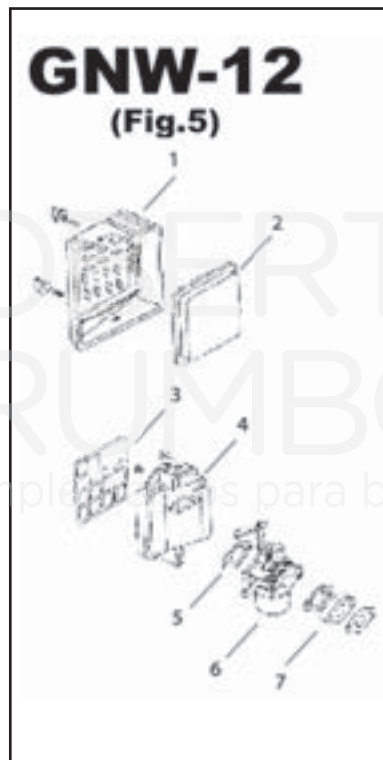
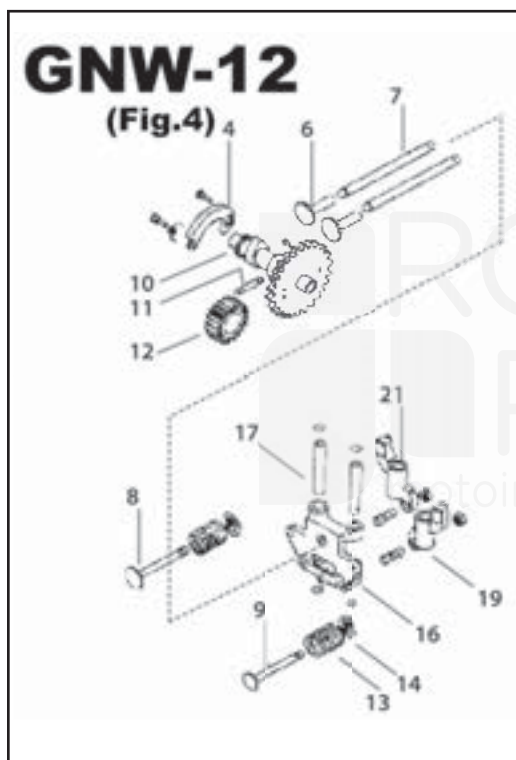
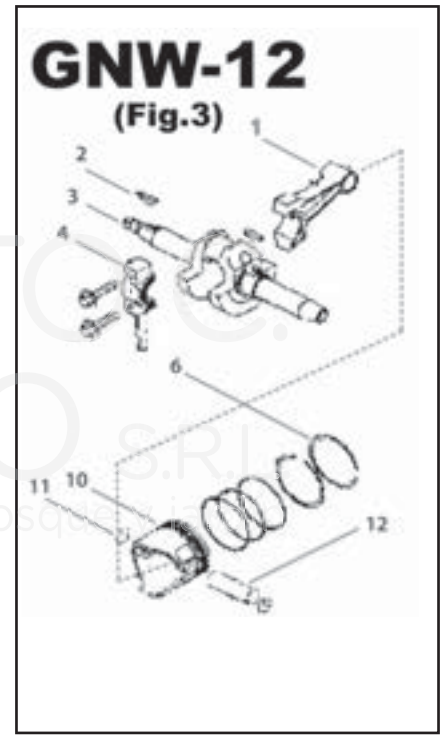
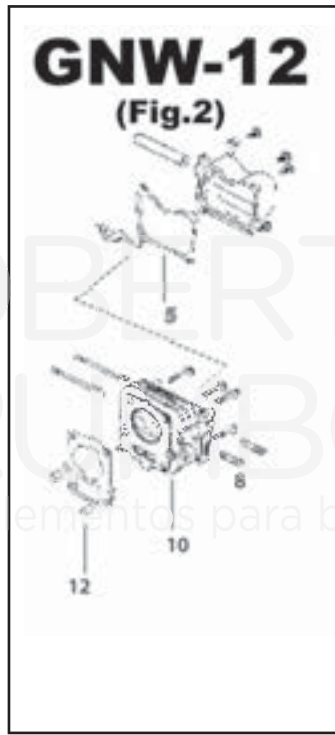
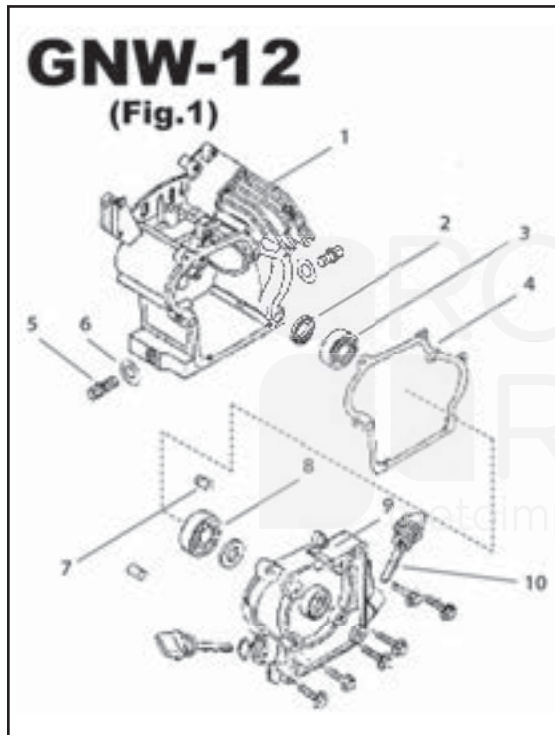
Figura 9

Ref	Código	Descripción
5	21-90-005	Capacitor
6	21-90-006	Térmica
7	21-90-007	Luz de encendido
8	21-90-008	Llave de stop
10	21-90-010	Ficha AC
11	21-90-011	Ficha DC
13	21-90-013	Térmica

# GRUPO ELECTRÓGENO GNW-12

74

NIWA



# GRUPO ELECTRÓGENO GNW-12

NIWA

75

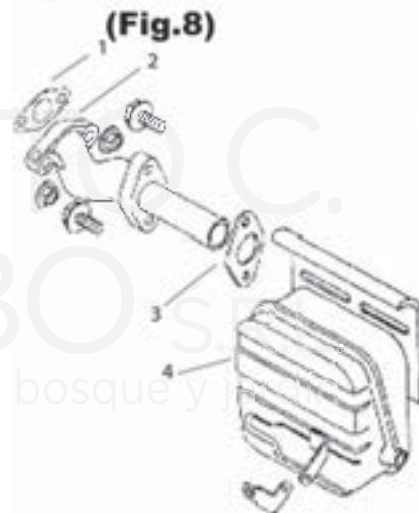
## GNW-12

(Fig.7)



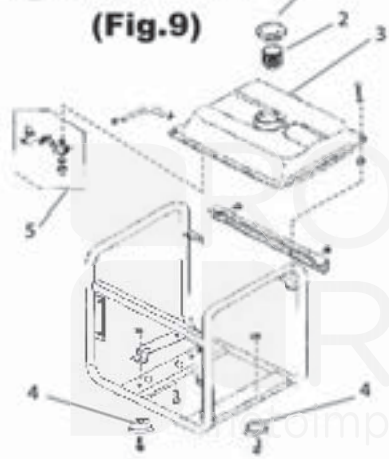
## GNW-12

(Fig.8)



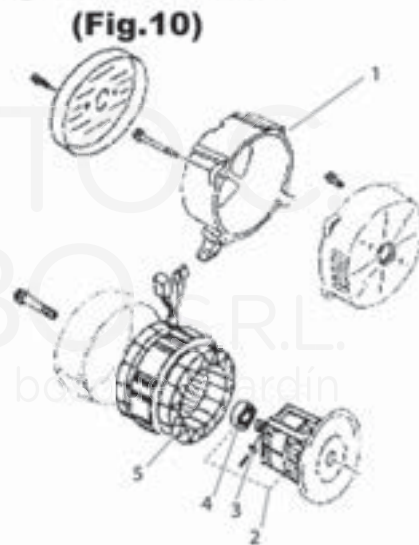
## GNW-12

(Fig.9)



## GNW-12

(Fig.10)





## GRUPO ELECTRÓGENO GNW-12

NIWA

Figura 1

Ref	Código	Descripción
1	21-91-101	Block
2	21-91-102	Retén de cigüeñal
3	21-91-103	Rodamiento de cigüeñal
4	21-91-104	Junta de tapa de carter
5	21-91-105	Rodamiento de cigüeñal del carter
6	21-91-106	Tapa de carter
7	21-91-107	Tapón de aceite
8	21-91-108	Retén del tapón de aceite
9	21-91-109	Tapa de block lado cigüeñal
10	21-91-110	Tapón de aceite

Figura 2

Ref	Código	Descripción
5	21-91-205	Junta de tapa de válvulas GNW-12
10	21-91-210	Tapa de cilindro GNW-12
12	21-91-212	Junta de tapa de cilindro GNW-12

Figura 3

Ref	Código	Descripción
1	21-91-301	Biela GNW-12
2	21-91-302	Chaveta mediallyuna de cigüeñal GNW-12
3	21-91-303	Cigüeñal GNW-12
5	21-91-305	Guía de tapa de válvulas GNW-12
6	21-91-306	Juego de aros GNW-12
10	21-91-310	Piston solo GNW-12
11	21-91-311	Seguro de perno de piston GNW-12
12	21-91-312	Perno de piston GNW-12

Figura 4

Ref	Código	Descripción
4	2191404	Slide de arbol de levas GNW-12
6	2191406	Botador de válvula GNW-12
7	2191407	Varilla de válvula GNW-12
8	2191408	Válvula de admisión GNW-12
9	2191409	Válvula de escape GNW-12
10	2191410	Arbol de levas GNW-12
11	2191411	Perno de arbol de levas GNW-12
12	2191412	Rodillo de arbol de levas GNW-12
13	2191413	Resorte de válvula GNW-12
14	2191414	Seguro de válvula GNW-12
16	2191416	Sosten de Balancín GNW-12
17	2191417	Perno del sosten GNW-12
19	2191419	Balancín de escape GNW-12
20	2191420	Balancín Completo GNW-12
21	2191421	Balancín de admisión GNW-12

Figura 5

Ref	Código	Descripción
1	21-91-502	Tapa de filtro de aire exterior GNW-12
2	21-91-503	Filtro de aire GNW-12
3	21-91-504	Rejilla del filtro de aire GNW-12
4	21-91-506	Sosten de filtro de aire GNW-12

Figura 5

Ref	Código	Descripción
5	21-91-507	Junta del filtro de aire y carburador GNW-12
6	21-91-508	Carburador completo GNW-12
7	21-91-509	Brida de carburador GNW-12

Figura 6

Ref	Código	Descripción
1	21-91-803	Modulo de ignición GNW-12
2	21-91-806	Ventilador del magnetico GNW-12
3	21-91-807	Volante magnetico GNW-12

Figura 7

Ref	Código	Descripción
1	21-91-904	Resorte de arranque GNW-12
2	21-91-907	Trinquete GNW-12
3	21-91-909	Cazoleta de apoyo de trinquetes GNW-12
4	21-91-906	Polea de arranque GNW-12
5	21-91-914	Cazoleta de arranque GNW-12
1,2,3,4	21-91-915	Conjunto de arran de Gpo electrógeno GNW-12

Figura 8

Ref	Código	Descripción
1	2192001	Jta de tubo de carburador a escape GNW-12
2	2192002	Tubo de admisión GNW-12
3	2192005	Junta de escape GNW-12
4	2192006	Silenciador GNW-12

Figura 9

Ref	Código	Descripción
1	2192103	Tapón de combustible GNW-12
2	2192104	Filtro de combustible del tanque GNW-12
3	2192105	Tanque de combustible GNW-12
4	2192113	Amortiguador inferior GNW-12
5	2192117	Grifo de paso de combustible GNW-12

Figura 10

Ref	Código	Descripción
1	2192204	Plato de union del rotor y motor GNW-12
2	2192208	Rotor completo GNW-12
3	2192209	Rectificador de Rotor GNW-12
4	2192211	Rodamiento de union Rotor y estator GNW-12
5	2192212	Estator GNW-12

## OTROS

Código	Descripción
2192301	Capacitor de Gpo electrógeno Niwa GNW-12
2192302	Enchu AC de Gpo electrógeno Niwa GNW-12
2192303	Fusible DC de Gpo electrógeno Niwa GNW-12
2192304	Fusible AC de Gpo electrógeno Niwa GNW-12
2192305	Enchufe DC de Gpo electrógeno Niwa GNW-12
2192306	Ficha AC de Grupo electrógeno Niwa GNW-12
2192307	Luz de piloto de Gpo electrógeno Niwa GNW-12
2192308	Switch de pare de motor de Gpo electróg Niwa
2192310	Regulador de voltage GNW-12

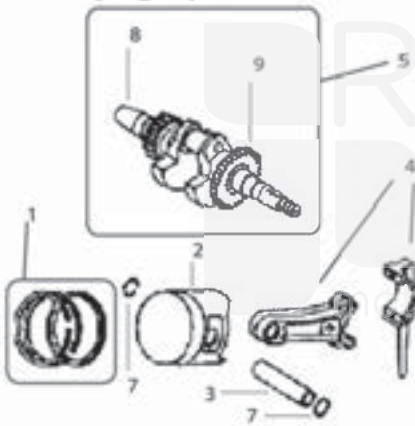
## GRUPO ELECTRÓGENO GNW-28

NIWA

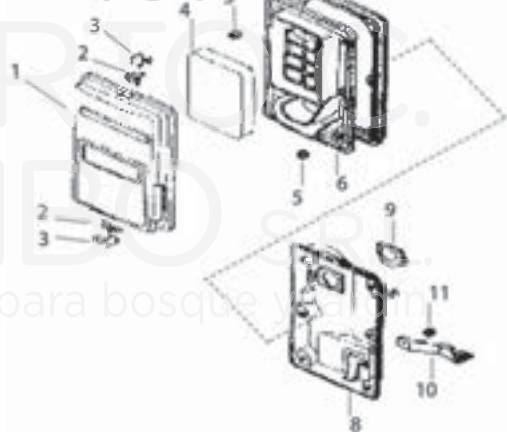
77

**GNW-28**

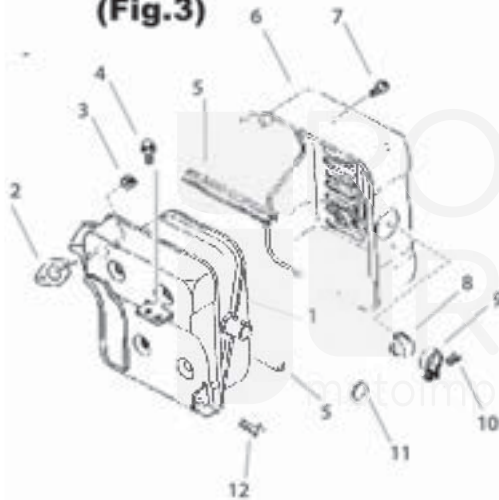
(Fig.1)

**GNW-28**

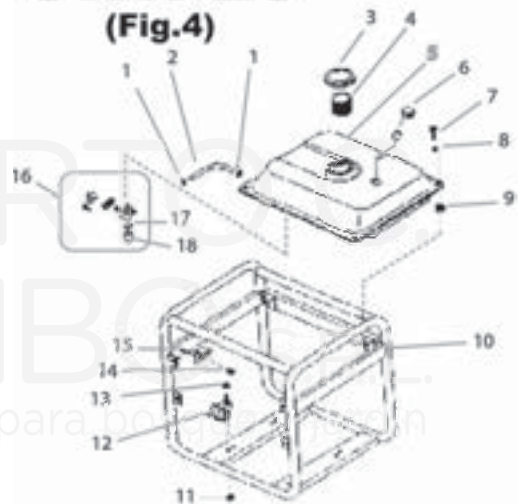
(Fig.2)

**GNW-28**

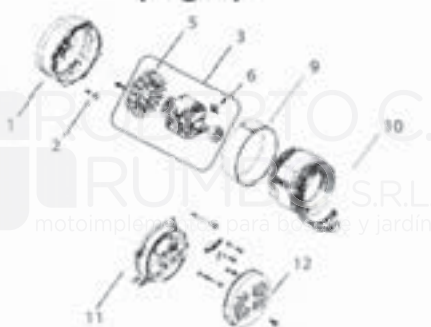
(Fig.3)

**GNW-28**

(Fig.4)

**GNW-28**

(Fig.5)



## GRUPO ELECTRÓGENO GNW-28

NIWA

Figura 1

Ref	Código	Descripción
4	21-92-404	Biela completa
5	21-92-405	Cigüeñal completo
6	21-92-406	Tornillos de biela
8	21-92-408	Piñón de cigüeñal
9	21-92-409	Engranaje de cigüeñal

Figura 2

Ref	Código	Descripción
1	21-92-901	Tapa exterior de filtro de aire GNW-28
2	21-92-902	Seguro clip A GNW-28
3	21-92-903	Seguro clip B GNW-28
4	21-92-904	Filtro de aire GNW-28
5	21-92-905	Tuerca M-5 GNW-28
6	21-92-906	Separador de filtro de aire GNW-28
7	21-92-907	Tapa interior de filtro de aire GNW-28
8	21-92-908	Brida de filtro de aire GNW-28
9	21-92-909	Junta del filtro de aire GNW-28
10	21-92-910	Soporte del filtro de aire GNW-28
11	21-92-911	Tornillo del filtro de aire M-6x10 GNW-28

Figura 3

Ref	Código	Descripción
1	21-93-201	Silenciador GNW-28
2	21-93-202	Junta del silenciador GNW-28
3	21-93-203	Tuerca M-8 GNW-28
4 Y 12	21-93-204	Tornillo del sopor del silencia M-6x16 GNW-28
5	21-93-205	Junta protectora de silenciador GNW-28
6	21-93-206	Protector externo del silenciador GNW-28
7	21-93-207	Tornillo del protec del silencia M-6x10 GNW-28
8	21-93-208	Cobertor plástico de escape GNW-28
9	21-93-209	Abrazadera de cober plást de escape GNW-28
10	21-93-210	Tornillo de abrazadera GNW-28
11	21-93-211	Arandela GNW-28

Figura 4

Ref	Código	Descripción
3	2193303	Tapon de combustible GNW-28
4	2193304	Filtro de combustible GNW-28
5	2193305	Tanque de combustible GNW-28
6	2193306	Medidor del nivel de combustible GNW-28
12	2193312	Amortiguador inferior GNW-28
16	2193316	Grifo de paso de combustible GNW-28

Figura 5

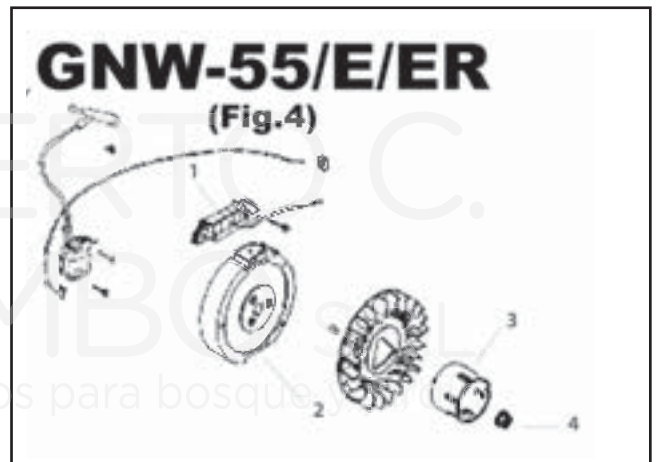
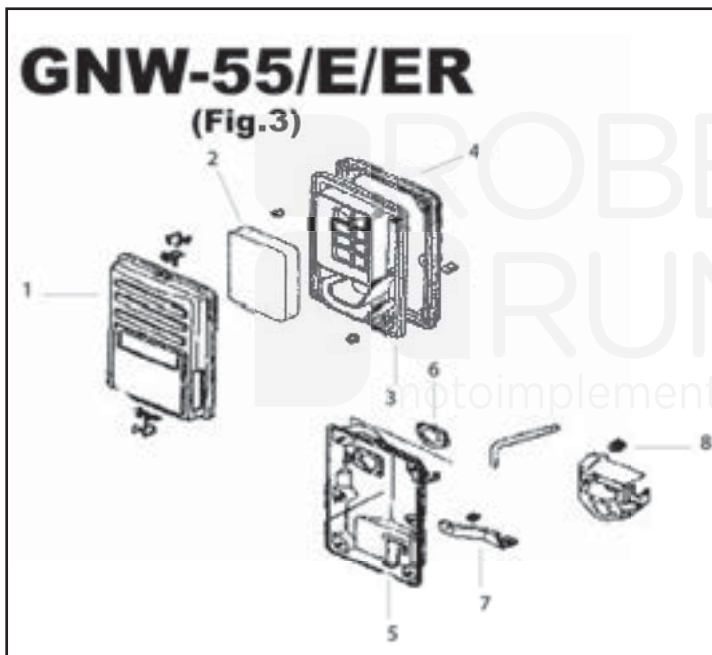
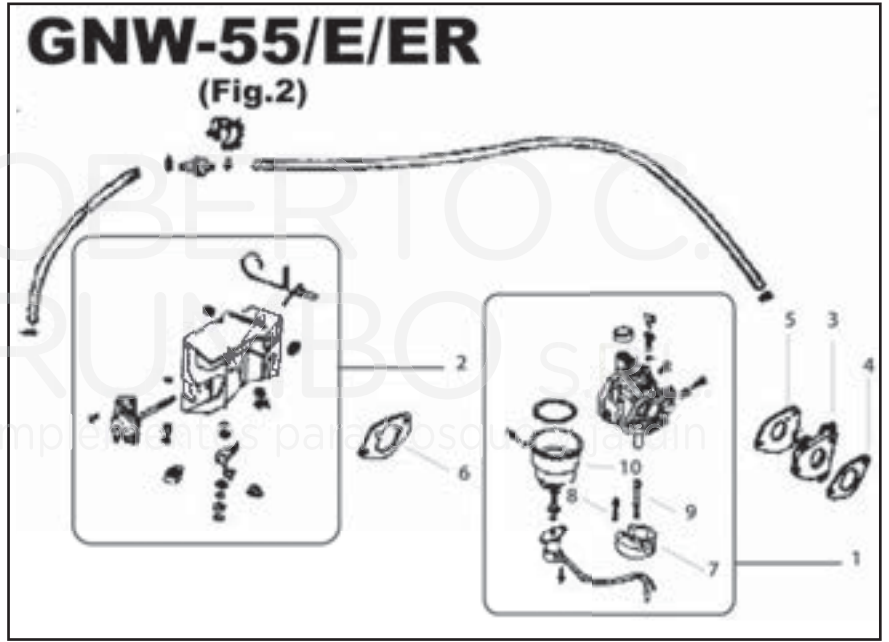
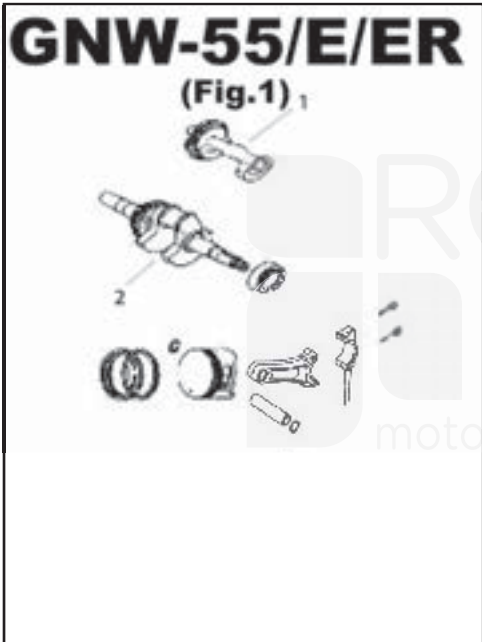
Ref	Código	Descripción
1	2193401	Tapa frontal del generador GNW-28
2	2193402	Tornillo de tapa frontal M-8 x 25 GNW-28
3	2193403	Rotor completo GNW-28
4	2193404	Tornillo de ventilador de rotor M-6x16 GNW-28
5	2193405	Ventilador plástico de rotor GNW-28
6	2193406	Rectificador de rotor GNW-28
7	2193407	Tornillo de rectificador de rotor M-3x14 GNW-28
8	2193408	Rodamiento de Rotor GNW-28
9	2193409	Carcaza de estator GNW-28
10	2193410	Estator completo GNW-28
11	2193411	Cobertor de estator GNW-28
12	2193421	Tapa exterior de generador GNW-28

Otros

Código	Descripción
2193500	AVR regulador de voltage GNW-28
2193501	Portacarbonos y carbonos GNW-28
2193605	Termica AC Grupo electrógeno Niwa GNW-28
2193608	Enchufe AC Grupo electrógeno Niwa GNW-28
2193611	Panel frontal de Gpo electrógeno Niwa GNW-28
2193614	Ficha Macho AC Gpo electrógeno Niwa GNW-28
2193615	Voltmetro Grupo electrógeno Niwa GNW-28
2193616	Luz de aviso de aceite de Gpo electróg Niwa
2193617	Llave de Stop de Gpo electróg Niwa GNW-28
2193618	Switch del alerta de aceite
2193700	Burro de arranque GNW-28-E
9400113	Batería Niwa para GNW-28E
21-93-200	Carburador Niwa GNW-28

GRUPO ELECTRÓGENO GNW-55 / 55-E / 55-ER

NIWA





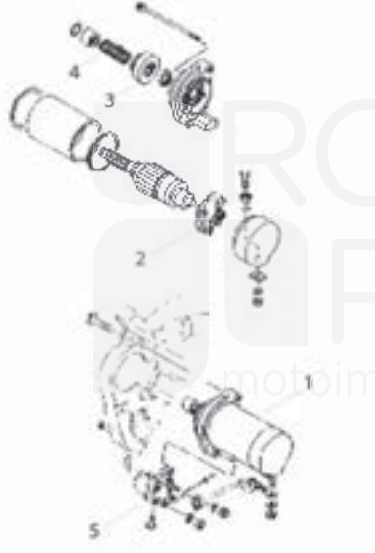
# GRUPO ELECTRÓGENO GNW-55 / 55-E / 55-ER

80

NIWA

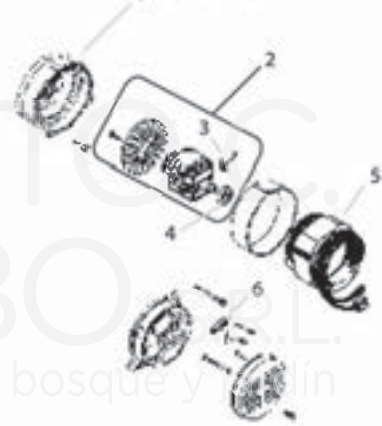
## GNW-55/E/ER

(Fig.7)



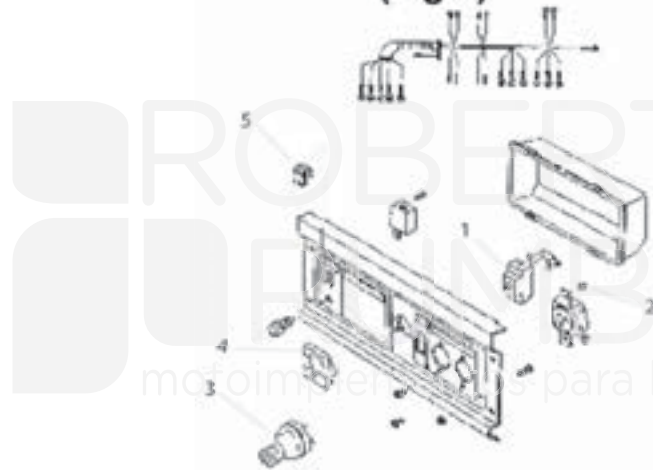
## GNW-55/E/ER

(Fig.8)



## GNW-55/E/ER

(Fig.9)



## GRUPO ELECTRÓGENO GNW-55 / 55-E / 55-ER

NIWA

81

Figura 1

Ref	Código	Descripción
1	21-96-401	Sincrobalance
2	21-96-402	Cigüeñal

Figura 2

Ref	Código	Descripción
1	21-96-801	Carburador completo
2	20-96-802	Conjunto de acelerador
3	21-96-803	Junta de brida de carburador
4	21-96-804	Junta de brida de carburador
5	21-96-805	Junta de carburador de brida
6	21-96-806	Junta del filtro de aire del carburador
7	21-96-813	Flotante del carburador
8	21-96-814	Aguja y resorte del carburador
9	21-96-815	Surtidor del carburador
10	21-96-816	Cuba o base del carburador (arr.manual)
10b	21-96-817	Cuba o base del carburador (arr.eléctrico)
	21-96-820	Salida de carburador

Figura 3

Ref	Código	Descripción
1	21-96-901	Tapa exterior de filtro de aire
2	21-96-904	Filtro de aire
3	21-96-906	Tapa interior separador de filtro de aire
4	21-96-907	Junta de tapa interior de filtro de aire
5	21-96-908	Tapa interior filtro de aire a tubo admisión
6	21-96-909	Junta de salida de filtro de aire
7	21-96-910	Soprote del filtro de aire
8	21-96-914	Brida

Figura 4

Ref	Código	Descripción
1	2197007	Alternador Gpo electróg Niwa (GNW-55/E/EB)
	2197009	Ventilador del Magnético Gpo electr(GNW-55/E/EB)
2	2197011	Volante del magn Gpo elect Niwa (GNW-55/E/EB)
3	2197012	Cazoleta de arran Gpo electr Niwa(GNW-55/E/EB)
4	2197013	Trca del volante magn de Gpo electr(GNW-55/E/EB)

Figura 5

Ref	Código	Descripción
1	21-97-201	Silenciador
2	21-97-202	Tubo de admisión de escape
3	21-97-204	Junta de tubo de admisión de escape
4	21-97-205	Protector plástico de silenciador
5	21-97-214	Junta tubo de admisión

Figura 6

Ref	Código	Descripción
1	21-97-303	Tapón de combustible
2	21-97-304	Filtro del tapón de combustible
3	21-97-305	Tanque de combustible
4	21-97-312	Antivibratorio
5	21-97-316	Gripo de paso de combustible

Figura 7

Ref	Código	Descripción
1	21-97-401	Burro de arranque (arr.eléctrico)
2	21-97-402	Portacarbón y carbones
3	21-97-411	Piñón del burro de arranque (bendix)
4	21-97-412	Resorte de retorno de burro de arranque
5	21-97-415	Relay de arranque del burro

Figura 8

Ref	Código	Descripción
1	21-97-501	Carcaza interior de generador
2	21-97-503	otor completo
3	21-97-506	Rectificador rotor
4	21-97-508	Rodamiento rotor
5	21-97-510	Estator
6	21-98-513	Puente conector de bobina

Figura 9

Ref	Código	Descripción
1	2197605	Interrup pare Gpo electr Niwa(GNW55/E/EB)
2	2197608	Enchufe AC de Gpo electr Niwa(GNW55/E/EB)
3	2197614	Ficha AC Gpo electr Niwa(GNW-55/E/EB)
4	2197615	Voltmetro de Gpo electr Niwa(GNW55/E/EB)
5	2197617	Switch del motor Gpo electr Niwa(GNW55/E/EB)
	2197618	Alerta de aceite Gpo electr Niwa(GNW55/E/EB)

OTROS

Código	Descripción
21-97-603	AVR regulador de voltage
21-97-181	Térmica de Grupo Elec. Niwa (GNW-55/E/EB)
21-97-717	Tambor de arran Gpo electr arr eléc(GNW55/E/EB)

## GNW-70/73 ER

Código	Descripción
2197800	Rueda Neumática Niwa GNW/LNW
2198181	Termica GNW-70ER
2198182	Termica GNW-73ER
2198510	Estator Completo GNW-73
2198511	Rotor Completo GNW-73
2198603	AVR Grupo GNW-70/73
2199951	Block Motor Niwa 15 Hp
2199952	Piston Motor Niwa 15 Hp
2199953	Aros de piston Niwa 15Hp
2199954	Junta de tapa de block Niwa 15 Hp
2199955	Arbol de levas Niwa 15 Hp
2199956	Carburador p/arr. Electrico Niwa 15 Hp
2199957	Junta de filtro de aire Niwa 15 Hp
2199958	Junta de carburador Niwa 15 Hp
2199959	Brida de admisión Niwa 15 Hp

Las partes que no figuran en el presente despiece corresponden al motor del generador, ver en despiece motor de NIWA-130.

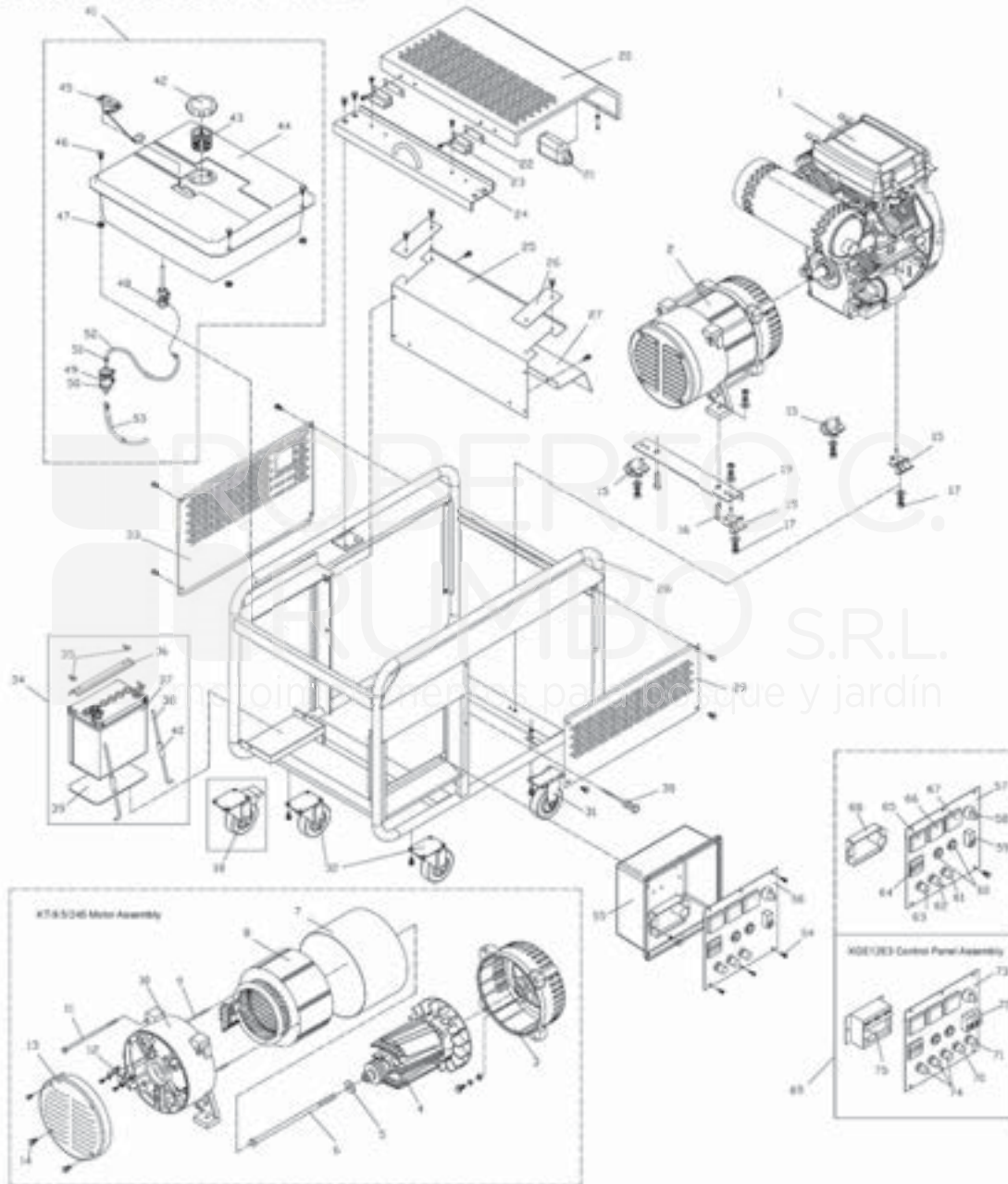
Cualquier otra parte que no figure en esta planilla puede solicitarla con el número de pieza y número de figura.

# GRUPO ELECTRÓGENO GNW-100/103

82

NIWA

## GNW-100/103



Ref	Código	Descripción
2	2195002	Generador Completo GNW-100
99	2195099	Generador Completo GNW-103
10	2195010	Soporte trasero de aluminio Niwa GNW-100/103
15	2195015	Amortiguador de base Niwa GNW-100/103
31	2195031	Rueda fija Niwa GNW-100/103
32	2195032	Rueda direccional Niwa GNW-100/103
37	2195037	Batería de grupo electrógeno Niwa GNW-100/103
41	2195041	Tanque de combustible completo Niwa GNW-100/103
42	2195042	Tapa de tapa de combustible Niwa GNW-100/103
43	2195043	Filtro de combustible Niwa GNW-100/103
48	2195048	Grifo de combustible Niwa GNW-100/103
49	2195049	Filtro de combustible Niwa GNW-100/103
50	2195050	Seguro de filtro de combustible Niwa GNW-100/103

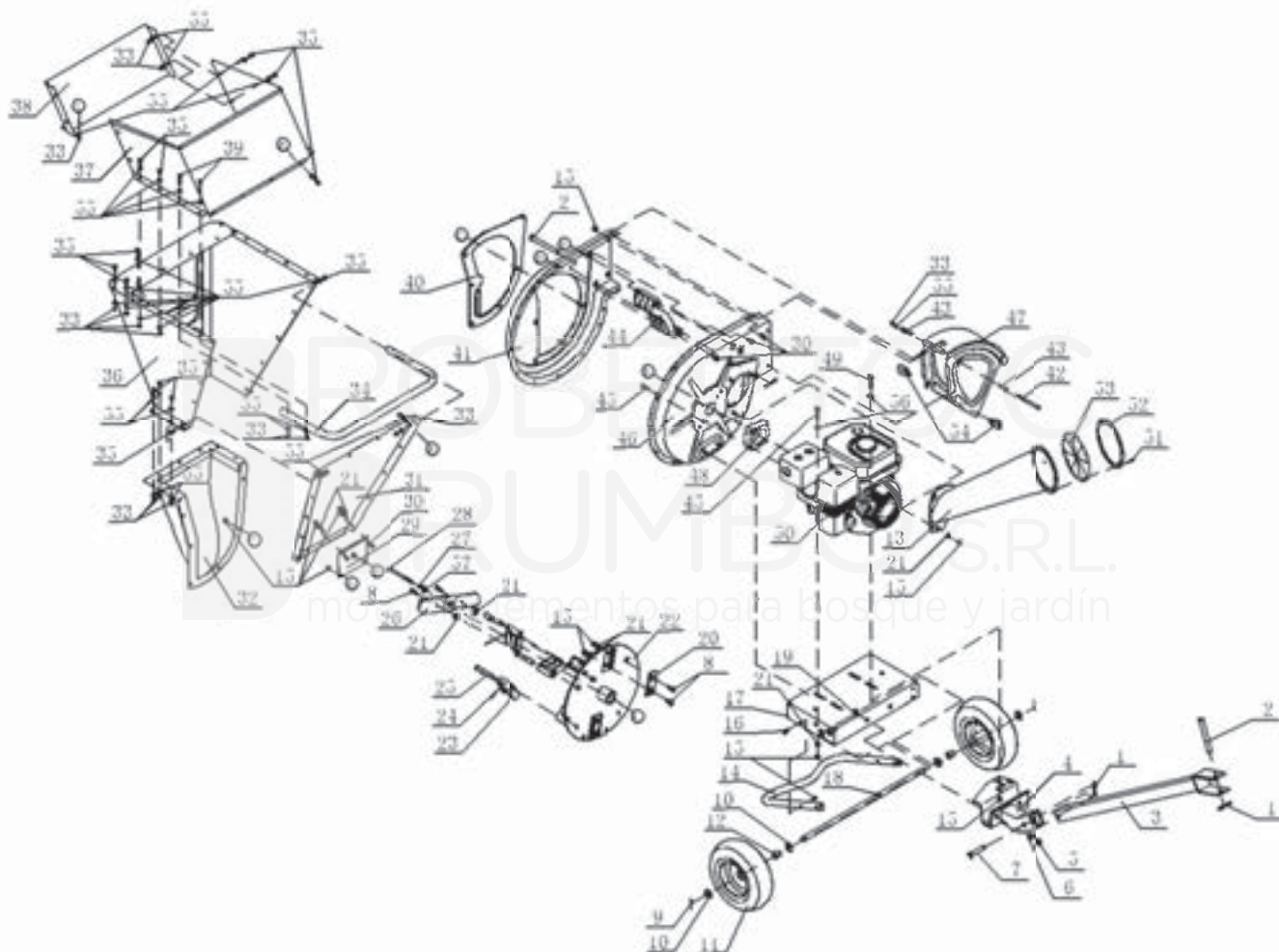
Ref.	Código	Descripción
56	2195056	Tablero de control completo Niwa GNW-100
58	2195058	Tambor de arranque Niwa GNW-100/103
60	2195060	Toma de corriente Niwa GNW-100/103
61	2195061	Terminal de salida Niwa GNW-100
64	2195064	Cuenta horas Niwa GNW-100/103
66	2195066	Voltmetro Niwa GNW-100/103
68	2195068	AVR Regulador de voltage Niwa GNW-100
69	2195069	Tablero de control completo Niwa GNW-103
70	2195070	Terminal de salida Niwa GNW-103
75	2195075	AVR Regulador de voltage Niwa GNW-103

## CHIPEADORA QNW-65

NIWA

83

## QNW-65



PARA REPUESTOS DE MOTOR DE  
HIDROLAVADORA NIWA VER MOTOR  
NIWA MNW65

Ref	Código	Descripción
10	27-02-010	Arandela de rueda QNW-65
11	27-02-011	Rueda QNW-65
12	27-02-012	Buje de rueda QNW-65
18	27-02-018	Eje de ruedas QNW-65
20	27-02-020	Cuchilla corta QNW-65
21	27-02-021	Arandela de cuchilla QNW-65
22	27-02-022	Plato portacuchilla completo QNW-65
23	27-02-023	Martillo de plato portacuchilla QNW-65
24	27-02-024	Perno de resorte QNW-65
25	27-02-025	Perno de martillo QNW-65
26	27-02-026	Cuchilla larga QNW-65
27	27-02-027	Resorte de plato portacuchilla QNW-65
29	27-02-029	Placa soporte de plato QNW-65
40	27-02-040	Tapa de entrada QNW-65
41	27-02-041	Carcasa exterior del triturador QNW-65
44	27-02-044	Protector de salida QNW-65

Ref.	Código	Descripción
46	27-02-046	Carcasa interior del triturador QNW-65
47	27-02-047	Deflector de salida QNW-65
48	27-02-048	Brida de motor QNW-65
51	27-02-051	Remache de tolba QNW-65
52	27-02-052	Aro de salida QNW-65
53	27-02-053	Goma de seguridad de salida QNW-65
54	27-02-054	Mariposa de deflector QNW-65

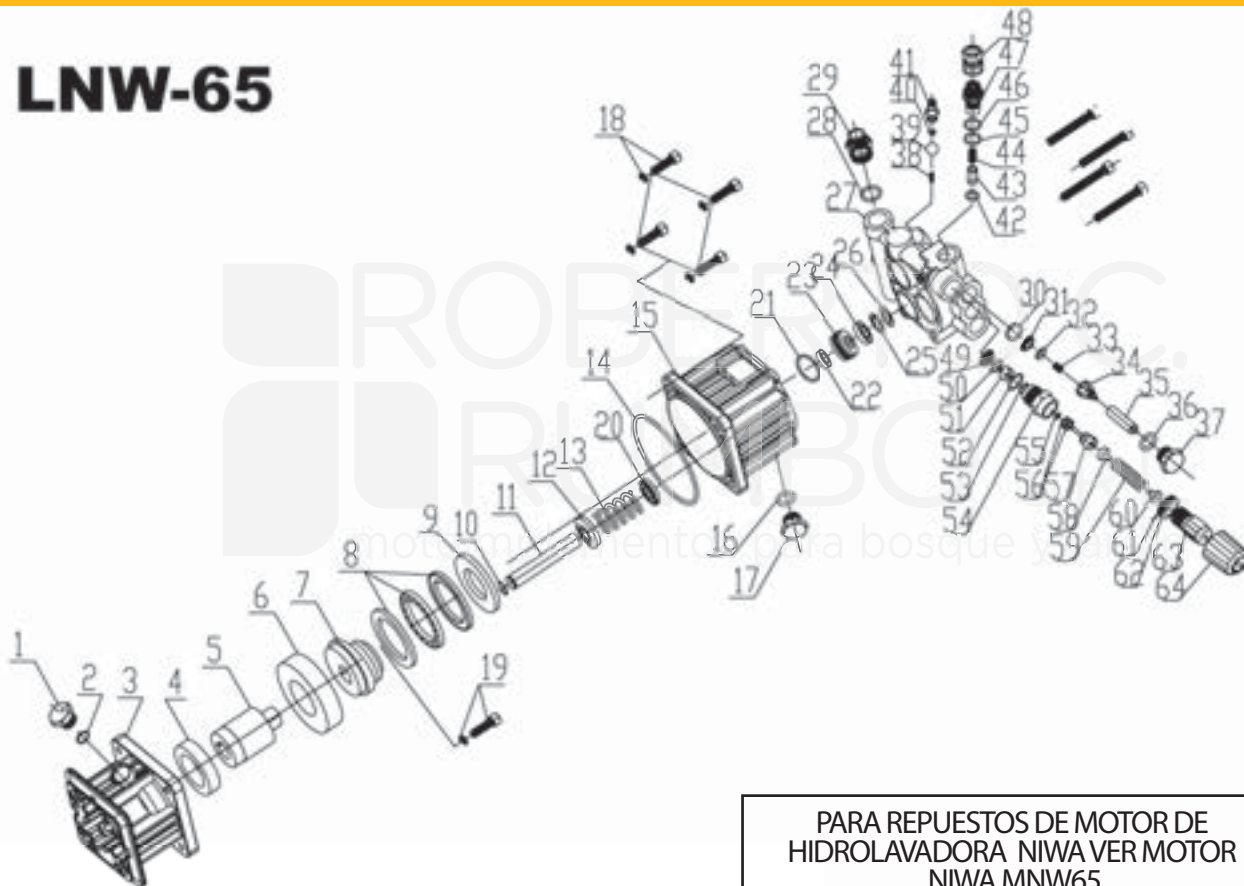


# HIDROLAVADORA LNW-65 (BOMBA)

NIWA

84

## LNW-65



PARA REPUESTOS DE MOTOR DE  
HIDROLAVADORA NIWA VER MOTOR  
NIWA MNW65

Ref	Código	Descripción
1	2665001	Tapón con respiradero LNW-65
2	2665002	O´ring de tapón LNW-65
3	2665003	Cuerpo base de bomba LNW-65
4	2665004	Retén de aceite LNW-65
5	2665005	Eje de acople LNW-65
6	2665006	Rodamiento LNW-65
7	2665007	Eje excéntrico LNW-65
8	2665008	Grapodina LNW-65
9	2665009	Arandela vínculo LNW-65
10	2665010	Seguro de pistón LNW-65
11	2665011	Pistón LNW-65
12	2665012	Plato LNW-65
13	2665013	Resorte de pistón LNW-65
14	2665014	Junta de goma LNW-65
15	2665015	Carter LNW-65
16	2665016	O´ring de visor de aceite LNW-65
17	2665017	Visor de aceite LNW-65
20	2665020	Retén de aceite LNW-65
21	2665021	O´ring de cubeta LNW-65
22	2665022	Retén de agua LNW-65
23	2665023	Cubeta LNW-65
24	2665024	Arandela de teflón LNW-65
25	2665025	Retén de agua LNW-65
26	2665026	Arandela de plástico LNW-65
27	2665027	Cabezal de bronce LNW-65
28	2665028	Arandela de goma LNW-65
29	2665029	Acople de entrada LNW-65
30	2665030	O´ring de válvula antirretorno LNW-65
31	2665031	Válvula antirretorno LNW-65
35	2665035	Vástago de guía LNW-65

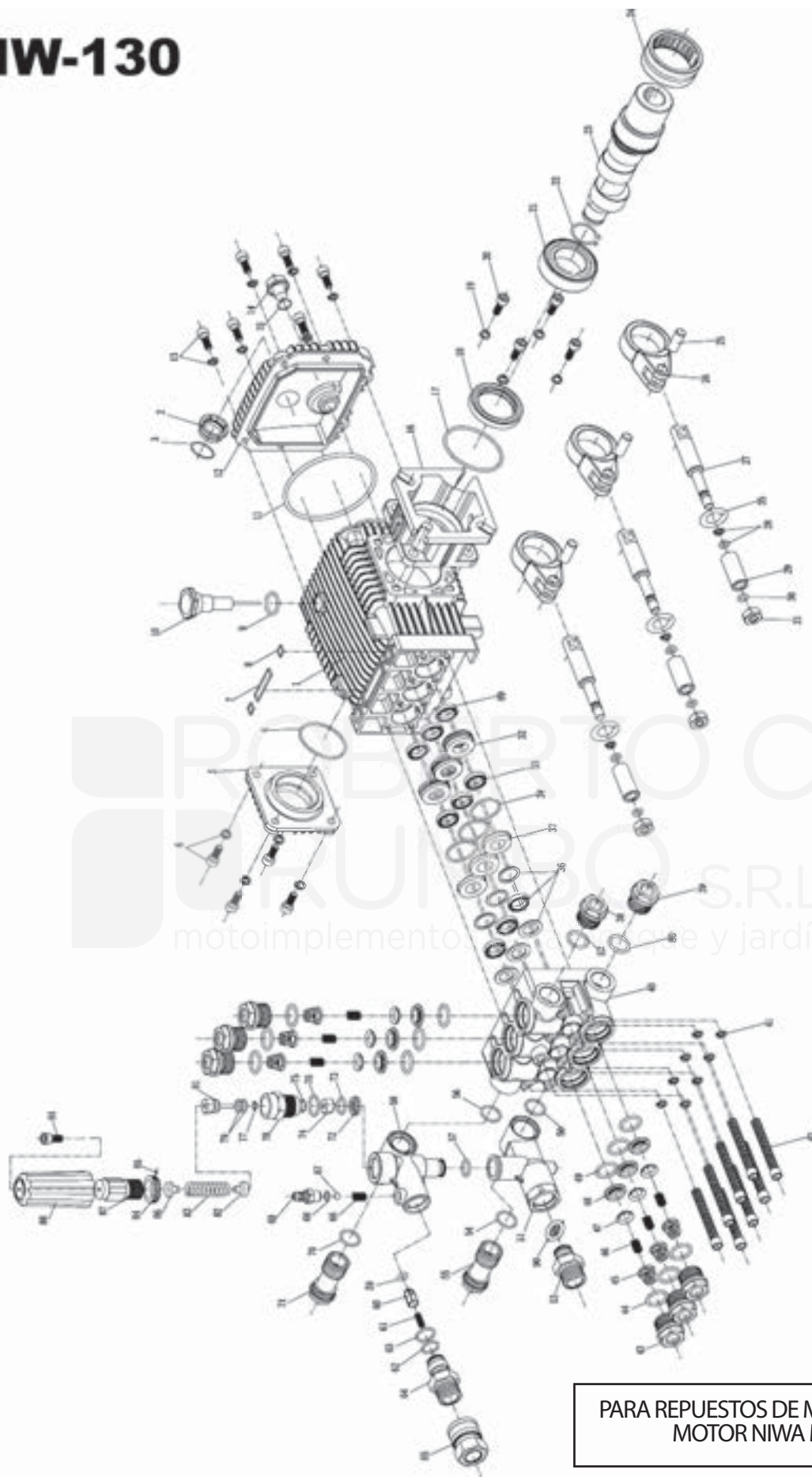
Ref	Código	Descripción
36	2665036	O´ring LNW-65
37	2665037	Tapón de bronce LNW-65
38	2665038	Válvula de niple de regulador LNW-65
39	2665039	O´ring de resorte de niple LNW-65
40	2665040	Resorte de niple LNW-65
41	2665041	Niple de regulador LNW-65
42	2665042	O´ring de válvula LNW-65
43	2665043	Antirretorno LNW-65
44	2665044	Resorte de antirretorno LNW-65
45	2665045	O´ring de antirretorno LNW-65
46	2665046	O´ring de cupla LNW-65
47	2665047	Cupla de salida LNW-65
48	2665048	Acople rápido de salida LNW-65
49	2665049	Asiento de cupla LNW-65
50	2665050	O´ring de asiento de cupla LNW-65
51	2665051	Tuerca de cierre LNW-65
52	2665052	O´ring de vástago LNW-65
53	2665053	O´ring de vástago LNW-65
54	2665054	Cupla de bypass LNW-65
55	2665055	O´ring y arandela de teflón LNW-65
56	2665056	O´ring y arandela de teflón LNW-65
57	2665057	Vástago de regulador LNW-65
58	2665058	Casquete semiesférico LNW-65
59	2665059	Resorte del regulador LNW-65
60	2665060	Casquete semiesférico LNW-65
61	2665061	Prisionero de la contratuerca LNW-65
62	2665062	Contratuerca LNW-65
63	2665063	Regulador LNW-65
64	2665064	Mango del regulador LNW-65
LT3WZ-2525A	2665165	Bomba completa de Hidrolavadora NIWA LNW-65

# HIDROLAVADORA LNW-130 (BOMBA)

NIWA

85

## LNW-130



PARA REPUESTOS DE MOTOR NIWA VER  
MOTOR NIWA MNW-130

**HIDROLAVADORA LNW-130 (BOMBA)****NIWA**

Ref	Código	Descripción
1	2613001	Block Carter LNW-130
2	2613002	Visor de aceite LNW-130
3	2613003	O´ring de visor de aceite LNW-130
4	2613004	O´ring de tapa de block LNW-130
5	2613005	Tapa de block LNW-130
9	2613009	O´Ring de tapón de aceite LNW-130
10	2613010	Tapón de aceite LNW-130
11	2613011	O´ring de tapa de carter LNW-130
12	2613012	Tapa de carter LNW-130
14	2613014	Tapón de purga LNW-130
15	2613015	O´ring de tapón de purga LNW-130
16	2613016	Brida de motor LNW-130
17	2613017	O´ring de brida de motor LNW-130
18	2613018	Retén de aceite LNW-130
21	2613021	Rodamineto LNW-130
22	2613022	Seguro de rodamiento LNW-130
23	2613023	Cigüeñal LNW-130
24	2613024	Rotula LNW-130
25	2613025	Perno de biela LNW-130
26	2613026	Biela LNW-130
27	2613027	Vástago LNW-130
28	2613028	Arandela de teflón y O´ring LNW-130
29	2613029	Cilindro cerámico LNW-130
30	2613030	Arandela de cobre LNW-130
31	2613031	Tuerca de vástago LNW-130
32	2613032	Cubeta de bronce LNW-130
33	2613033	Retén de agua LNW-130
34	2613034	O´ring de cubeta de bronce LNW-130
35	2613035	Arandela de cobre de vástago LNW-130
36	2613036	Conjunto de retén de agua LNW-130
37	2613037	Tapa de cubeta de bronce LNW-130
38	2613038	Tapón de acero LNW-130
39	2613039	Tapón de bronce LNW-130
40	2613040	Cabezal LNW-130
42	2613042	Tonillo de cabezal LNW-130
43	2613043	Tapón de pistón LNW-130
44	2613044	O´ring de tapón de pistón LNW-130
45	2613045	Válvula antiretorno LNW-130
49	2613049	O´ring de válvula antiretorno LNW-130
50	2613050	O´ring inferior de regulador de presión LNW-130

# HIDROLAVADORA LNW-130 (BOMBA)

NIWA

87

Ref	Código	Descripción
51	2613051	Cuerpo inferior de regulador de presión LNW-130
52	2613052	O´ring de tapón de acero LNW-130
53	2613053	Cupla de entrada LNW-130
54	2613054	O´ring de calibre baja LNW-130
55	2613055	Calibre baja LNW-130
56	2613056	O´ring superior de regulador de presión LNW-130
57	2613057	O´ring de cuerpo inferior-superior LNW-130
58	2613058	Cuerpo superior de regulador de presión LNW-130
59	2613059	O´ring del antiretorno LNW-130
60	2613060	Antiretorno LNW-130
61	2613061	Resorte del antiretorno LNW-130
62	2613062	O´ring de cupla de salida LNW-130
63	2613063	O´ring de cupla de salida LNW-130
64	2613064	Cupla de salida LNW-130
65	2613065	Acople rápido de salida LNW-130
66	2613066	Resorte de niple de regulador LNW-130
67	2613067	O´ring de resorte de niple LNW-130
68	2613068	Válvula de niple de regulador LNW-130
69	2613069	Niple de regulador LNW-130
70	2613070	O´ring de calibre alta LNW-130

Ref	Código	Descripción
71	2613071	Calibre alta LNW-130
72	2613072	Asiento de cupla LNW-130
73	2613073	O´ring de asiento de cupla LNW-130
74	2613074	Tuerca de cierre LNW-130
75	2613075	O´ring de vástago LNW-130
76	2613076	O´ring de vástago LNW-130
77	2613077	O´ring de vástago LNW-130
78	2613078	Cupla de bypass LNW-130
79	2613079	O´ring y arandela de teflón LNW-130
81	2613081	Vástago de regulador LNW-130
82	2613082	Casquete semiesférico LNW-130
83	2613083	Resorte del regulador LNW-130
84	2613084	Contratuerca LNW-130
85	2613085	Prisionero de la tuerca LNW-130
86	2613086	Casquete semiesférico LNW-130
87	2613087	Regulador LNW-130
88	2613088	Mango del regulador LNW-130
89	2613089	Retén de aceite LNW-130
90	2613090	Filtro de entrada de agua LNW-130
LT3WZ-1810A	2613166	Bomba completa de Hidrolavadora NIWA LNW-130

## REPUESTOS COMUNES

Ref	Código	Descripción
G01	2600100	Lanza completa Hidrolavadora NIWA ambos modelos
L03	2600102	Lanza de hidrolavadora parte inferior ambos modelos
C19	2600103	Pico de lanza de Hidrolavadora NIWA 0° (color Rojo)
C20	2600104	Pico de lanza de Hidrolavadora NIWA 15° (color Amarillo)
C21	2600105	Pico de lanza de Hidrolavadora NIWA 25° (color Verde)
C22	2600106	Pico de lanza de Hidrolavadora NIWA 40° (color Blanco)
C23	2600107	Pico de lanza de Hidrolavadora NIWA Ceramico (color Negro)
C-10	2600109	Manguera de alta presión de 8 Metros hasta 260 Bar
C-12	2600110	Acople rápido de manguera
C-23	2600111	Acople rosca 1/4 de manguera
	2600112	Acople rápido de manguera 3/8 MACHO
	2600113	Mariposa p/ acople macho de lanza
	2600114	Acople rápido de lanza 1/4 MACHO
C-01	2613160	Regulador de presión Hidrolavadora LNW-130 completo

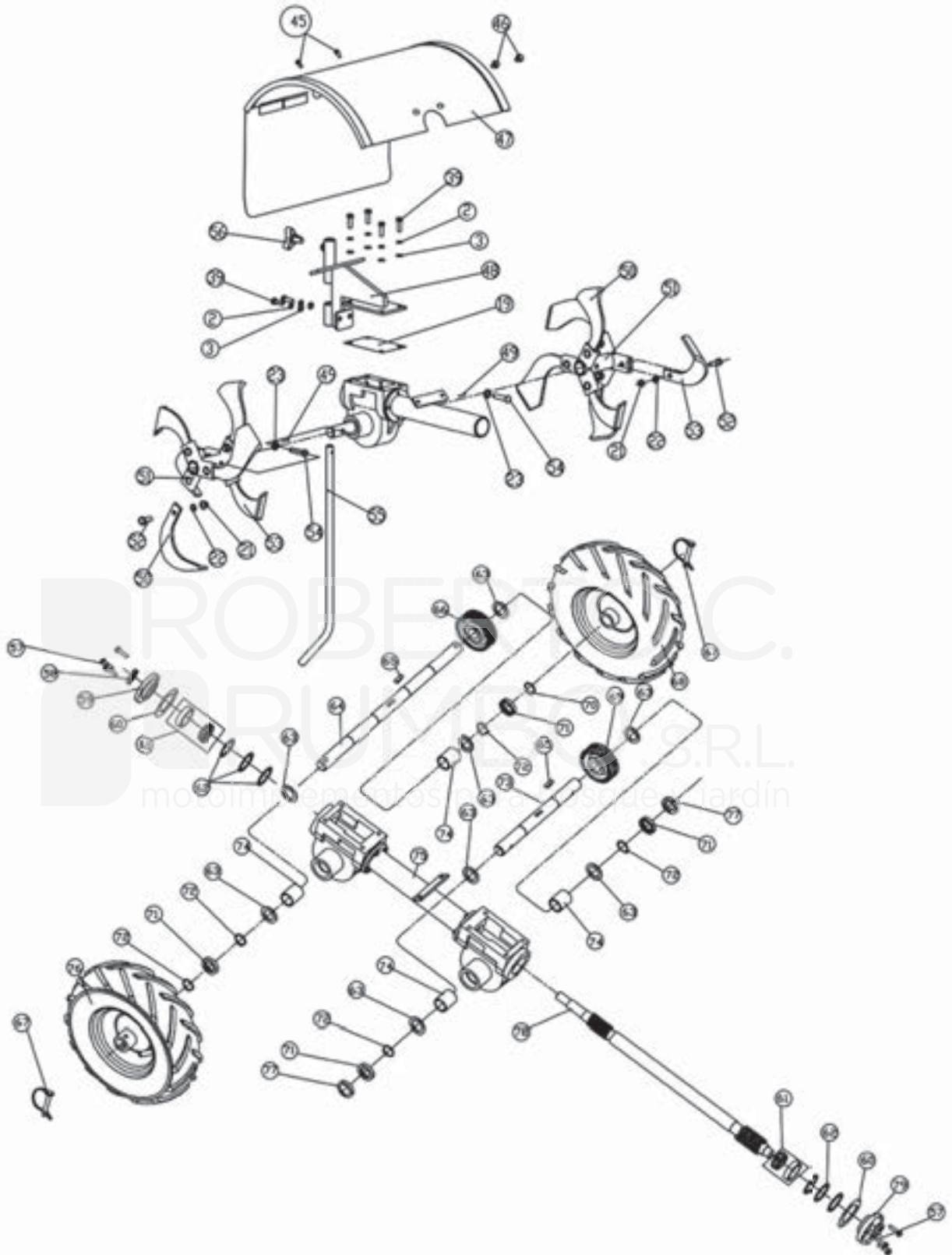


# MOTOCULTIVADOR NIWA UNW-65

NIWA

88

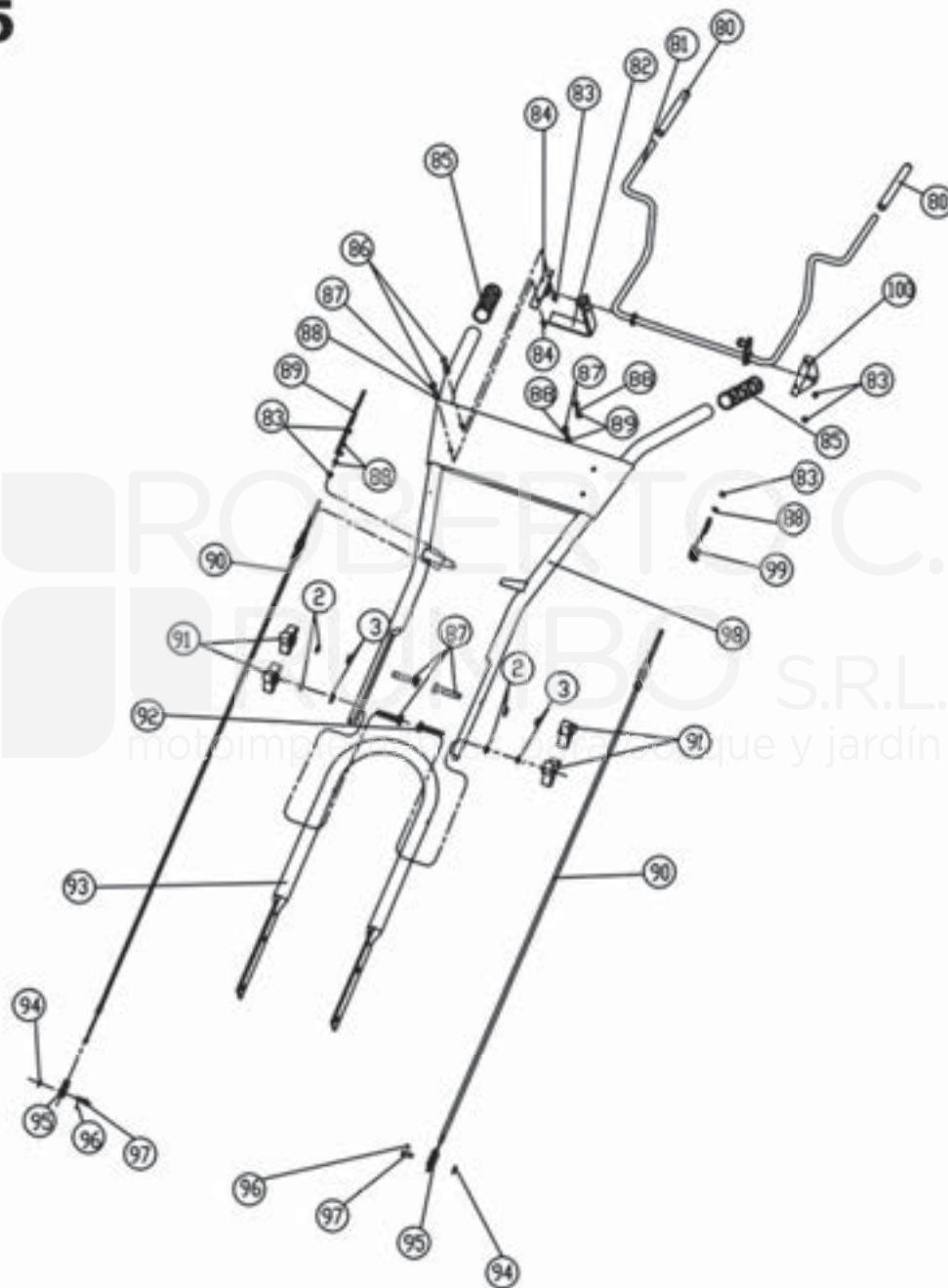
## UNW-65



# MOTOCULTIVADOR NIWA UNW-65

NIWA

## UNW-65

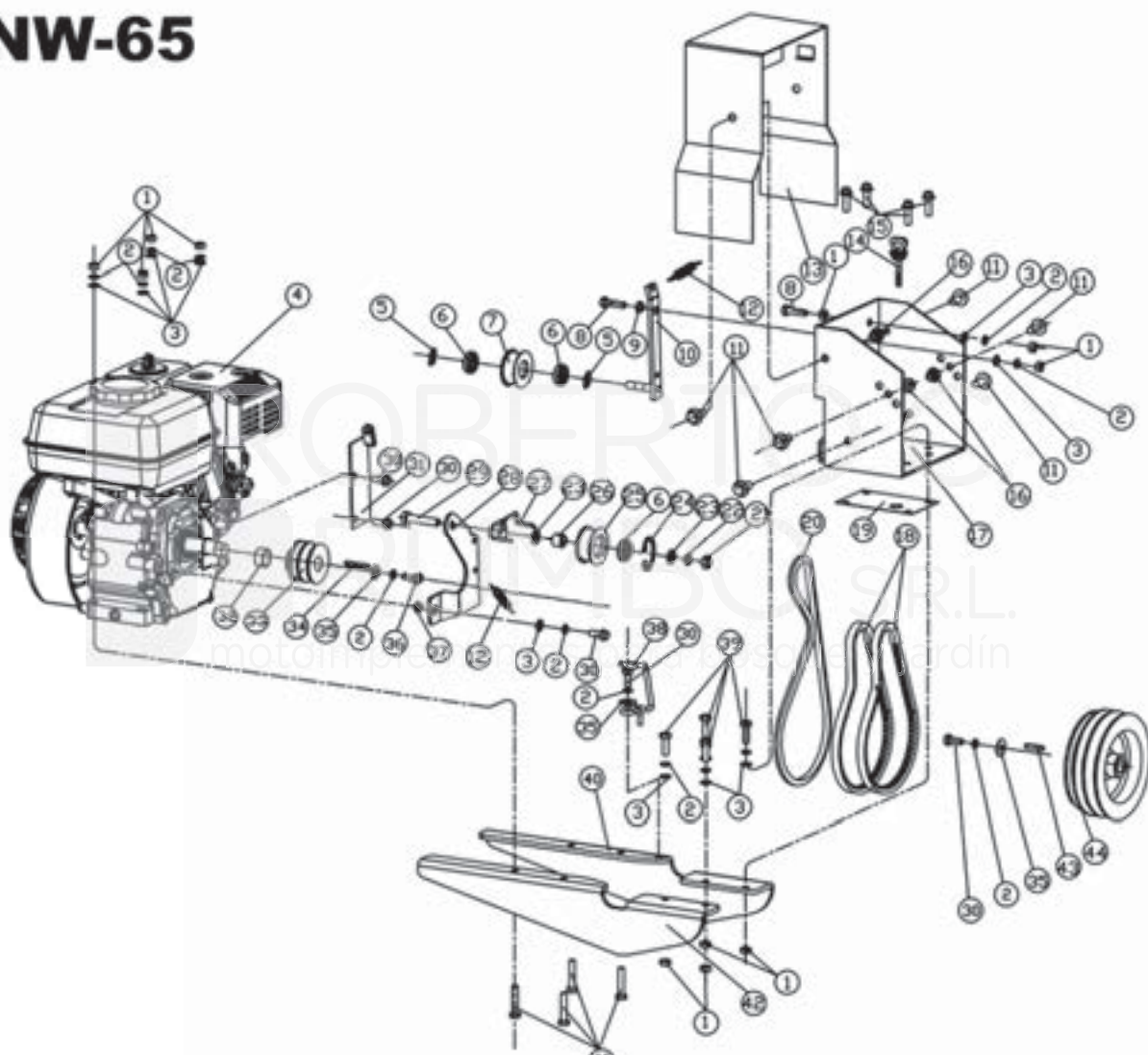


# MOTOCULTIVADOR NIWA UNW-65

NIWA

90

## UNW-65



Ref	Código	Descripción
4	58-00-004	Filtro de Aire
7	58-00-007	Polea tensora marcha y reversa
10	58-00-010	Brazo soporte de polea tensora
12	58-00-012	Resorte de brazo tensor
14	58-00-014	Varilla de aceite
18	58-00-018	Correa de transmisión de marcha
20	58-00-020	Correa de transmisión de reversa
25	58-00-025	Polea tensora marcha y reversa
27	58-00-027	Guía de correa de reversa
28	58-00-028	Brazo soporte de polea tensora
31	58-00-031	Soporte de motor
33	58-00-033	Polea doble de motor
38	58-00-038	Guía de correa de marcha
44	58-00-044	Polea doble de transmisión
48	58-00-048	Soporte regulador de profundidad
50	58-00-050	Cuchilla izquierda
51	58-00-051	Soporte de cuchillas
53	58-00-053	Cuchilla derecha
55	58-00-055	Regulador de profundidad

Ref	Código	Descripción
59	58-00-059	Retén de transmisión delantero
60	58-00-060	Junta de retén delantero
61	58-00-061	Rodamiento de transmisión
64	58-00-064	Palier de transmisión
66	58-00-066	Polea de transmisión de palier
68	58-00-068	Rueda de motocultivador
69	58-00-069	Engranaje de palier de cuchillas
73	58-00-073	Palier de cuchillas
75	58-00-075	Caja de transmisión
68	58-00-068	Rueda de motocultivador
78	58-00-078	Eje de transmisión
79	58-00-079	Retén de transmisión trasero
81	58-00-081	Control de transmisión
82	58-00-082	Control de reversa
84	58-00-084	Soporte de control de transmisión derecho
90	58-00-090	Cable de transmisión
95	58-00-095	Acople de cable
99	58-00-099	Resorte de transmisión
100	58-00-100	Soporte de control de transmisión izquierdo

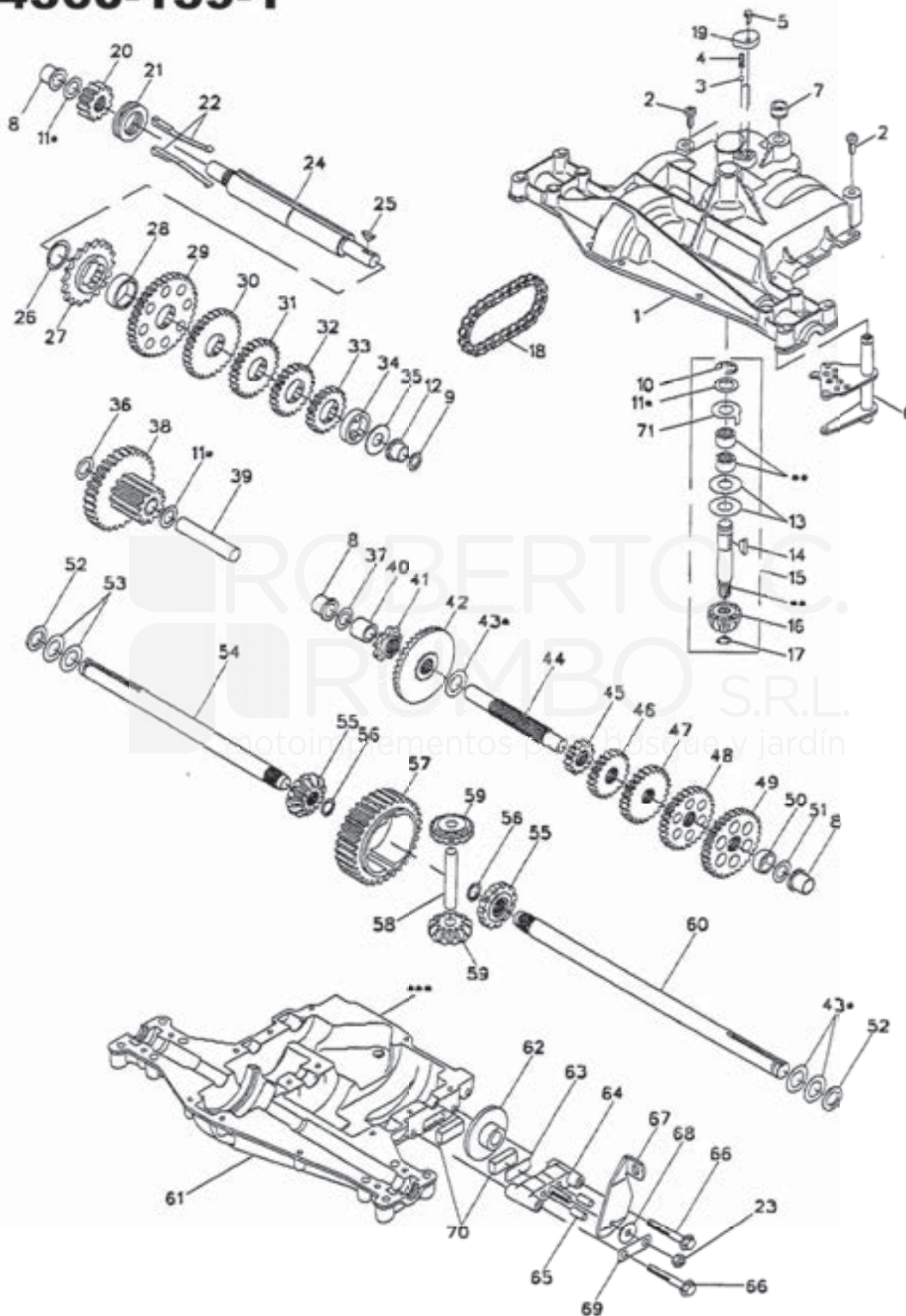


# CAJA DE MINITRACTORES 4360-139-1 SPICER

NIWA

91

## 4360-139-1





## CAJA DE MINITRACTORES 4360-139-1 SPICER

92

Ref	Código	Descripción
	5543000	Caja de transmisión Spicer completa 4360-139
1	5543001	Pieza 5305T de caja Spicer 4360-139
8	5543008	Pieza 5510 de caja Spicer 4360-139
12	5543012	Pieza 5511 de caja Spicer 4360-139
15	5543015	Pieza 6250 kit piñon eje, de caja Spicer 4360-139
20	5543020	Pieza 5627 de caja Spicer 4360-139
22	5543022	Pieza 4758 de caja Spicer 4360-139
24	5543024	Pieza 5737 de caja Spicer 4360-139
27	5543027	Pieza 3830 de caja Spicer 4360-139
28	5543028	Pieza 3841 de caja Spicer 4360-139
29	5543029	Pieza 5365 de caja Spicer 4360-139
30	5543030	Pieza 3867 de caja Spicer 4360-139
31	5543031	Pieza 3783 de caja Spicer 4360-139
32	5543032	Pieza 3869 de caja Spicer 4360-139
33	5543033	Pieza 5202 de caja Spicer 4360-139
34	5543034	Pieza 5027 de caja Spicer 4360-139
38	5543038	Pieza 6358 de caja Spicer 4360-139
39	5543039	Pieza 3967 de caja Spicer 4360-139

Ref	Código	Descripción
40	5543040	Pieza 3901 de caja Spicer 4360-139
41	5543041	Pieza 3645 de caja Spicer 4360-139
42	5543042	Pieza 5621 de caja Spicer 4360-139
44	5543044	Pieza 3882 de caja Spicer 4360-139
45	5543045	Pieza 5364 de caja Spicer 4360-139
46	5543046	Pieza 3866 de caja Spicer 4360-139
47	5543047	Pieza 3719 de caja Spicer 4360-139
48	5543048	Pieza 3868 de caja Spicer 4360-139
49	5543049	Pieza 3683 de caja Spicer 4360-139
54	5543054	Pieza 5528-1 de caja Spicer 4360-139
55	5543055	Pieza 5622 de caja Spicer 4360-139
57	5543057	Pieza 3839 de caja Spicer 4360-139
58	5543058	Pieza 3919 de caja Spicer 4360-139
59	5543059	Pieza 5623 de caja Spicer 4360-139
60	5543060	Pieza 5528-2 de caja Spicer 4360-139
61	5543061	Pieza 5304-M de caja Spicer 4360-139
62	5543062	Pieza 5809 de caja Spicer 4360-139

## CAJA DE MINITRACTORES 206-545C-1 PEERLESS

Ref	Código	Descripción
1	5544001	Pieza 772147 de caja Peerless 206-545C
2	5544002	Pieza 780086A de caja Peerless 206-545C
3	5544003	Pieza 770128 de caja Peerless 206-545C
5	5544005	Pieza 776409 de caja Peerless 206-545C
6A	5544006	Pieza 778369 de caja Peerless 206-545C
8	5544008	Pieza 792180 de caja Peerless 206-545C
11	5544011	Pieza 778334 de caja Peerless 206-545C
12	5544012	Pieza 778309 de caja Peerless 206-545C
13	5544013	Pieza 778368 de caja Peerless 206-545C
15	5544015	Pieza 778370 de caja Peerless 206-545C
17	5544017	Pieza 786188 de caja Peerless 206-545C
27	5544027	Pieza 792035 de caja Peerless 206-545C
29C	5544029	Pieza 780199 de caja Peerless 206-545C
30	5544030	Pieza 780108 de caja Peerless 206-545C
32	5544032	Pieza 788083 de caja Peerless 206-545C
34	5544034	Pieza 780194 de caja Peerless 206-545C
35	5544035	Pieza 780193 de caja Peerless 206-545C
46	5544046	Pieza 786086 de caja Peerless 206-545C
47	5544047	Pieza 774690 de caja Peerless 206-545C

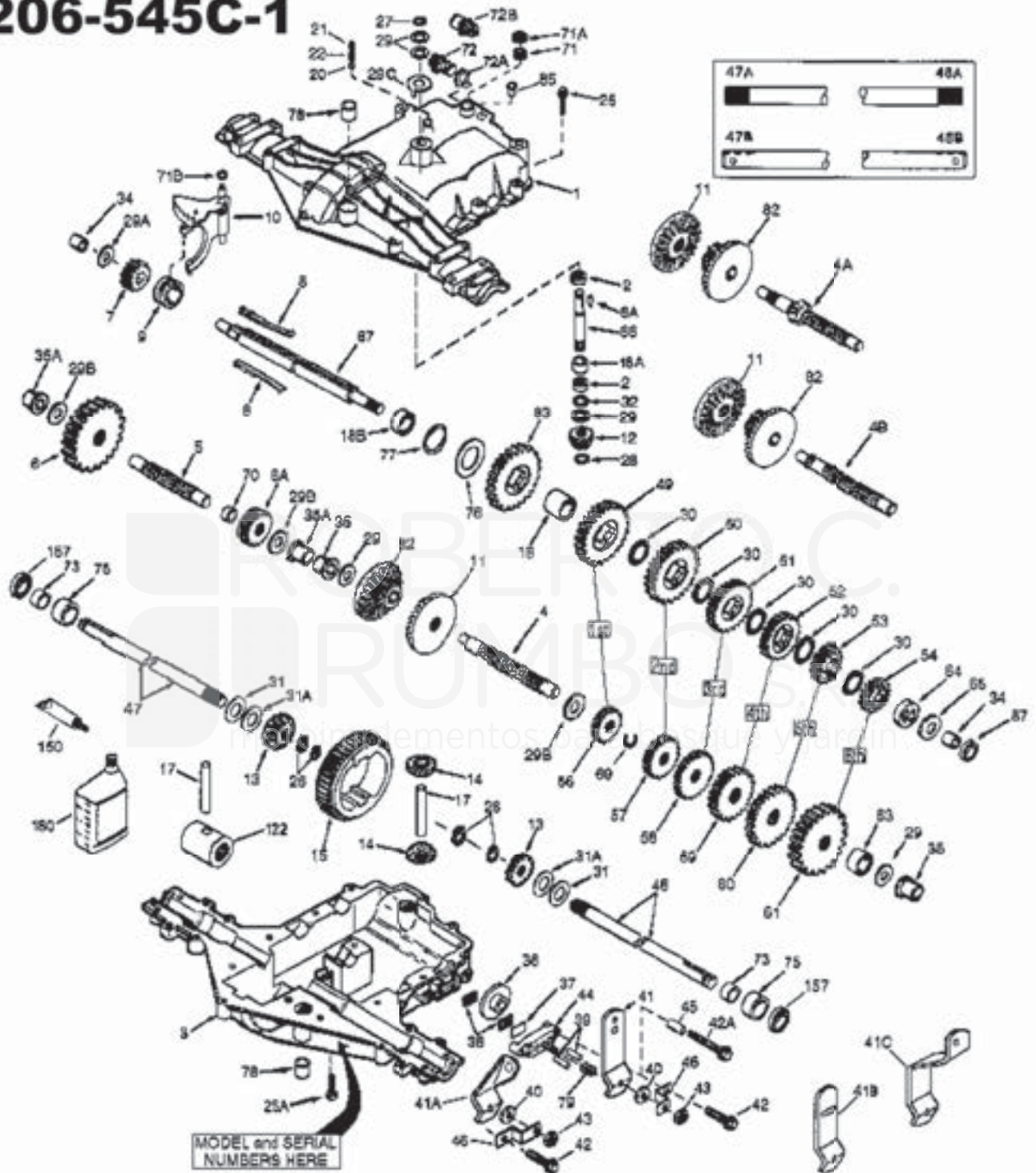
Ref	Código	Descripción
48	5544048	Pieza 774691 de caja Peerless 206-545C
49	5544049	Pieza 778356 de caja Peerless 206-545C
50	5544050	Pieza 778338 de caja Peerless 206-545C
51	5544051	Pieza 778354 de caja Peerless 206-545C
52	5544052	Pieza 778352 de caja Peerless 206-545C
53	5544053	Pieza 778350 de caja Peerless 206-545C
54	5544054	Pieza 778346 de caja Peerless 206-545C
56	5544056	Pieza 778355 de caja Peerless 206-545C
57	5544057	Pieza 778337 de caja Peerless 206-545C
58	5544058	Pieza 778353 de caja Peerless 206-545C
59	5544059	Pieza 778351 de caja Peerless 206-545C
60	5544060	Pieza 778349 de caja Peerless 206-545C
61	5544061	Pieza 778345 de caja Peerless 206-545C
66	5544066	Pieza 776422 de caja Peerless 206-545C
82	5544082	Pieza 778333 de caja Peerless 206-545C
83	5544083	Pieza 778338 de caja Peerless 206-545C
87	5544087	Pieza 788089A de caja Peerless 206-545C
157	5544157	Pieza 788088A de caja Peerless 206-545C

# CAJA DE MINITRACTORES 206-545C-1 PEERLESS

NIWA

93

## 206-545C-1

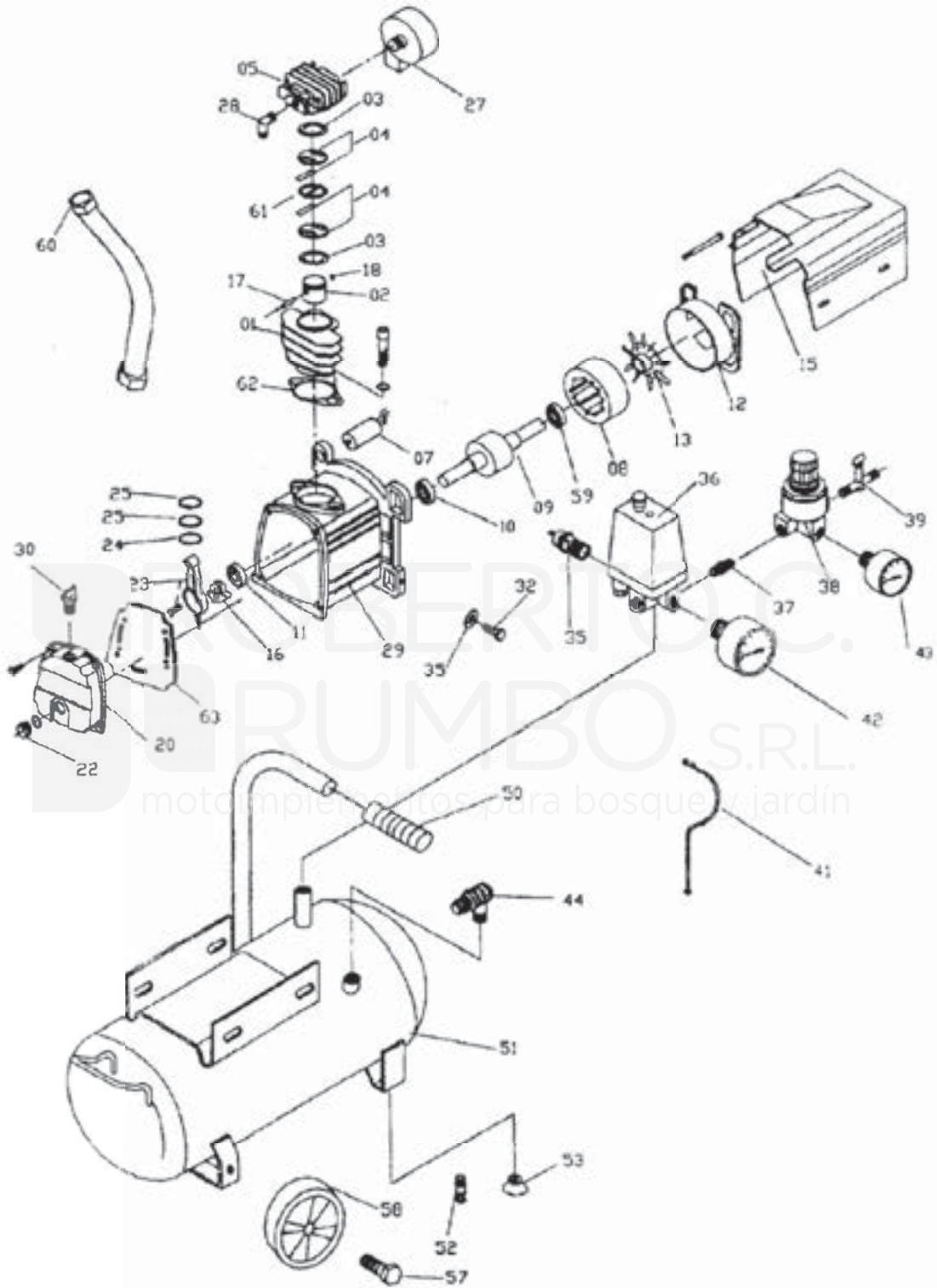


# COMPRESOR ANW-24

NIWA

94

## ANW-24



## COMPRESOR ANW-24

NIWA

95

Ref	Código	Descripción
1	2824001	Cilindro ANW-24
2	2824002	Pistón Niwa ANW-24
3	2824003	Junta de tapa de cilindro Niwa ANW-24
4	2824004	Juego de flappers Niwa ANW-24
5	2824005	Tapa de cilindro Niwa ANW-24
7	2824007	Capacitor Niwa ANW-24/50/100
8	2824008	Estator Niwa ANW-24
9	2824009	Rotor Niwa ANW-24
10	2824010	Rodamiento grande de rotor Niwa ANW-24/50/100
11	2824011	Retén de rotor Niwa ANW-24/50/100
12	2824012	Soporte trasero de estator y rotor Niwa ANW-24/50/100
13	2824013	Ventilador Niwa ANW-24/50/100
15	2824015	Carcaza de motor Niwa ANW-24
16	2824016	Contrapeso de biela Niwa ANW-24
17	2824017	Perno de pistón Niwa ANW-24
18	2850018	Seguro de perno Niwa ANW-24/50/100
20	2824020	Tapa de carter Niwa ANW-24
22	2824022	Visor de aceite Niwa ANW-24
23	2824023	Biela Niwa ANW-24
24	2824024	Aro inferior rascador de aceite Niwa ANW-24
25	2824025	Aro intermedio y superior Niwa ANW-24
27	2824027	Filtro de aire Niwa ANW-24/50/100
28	2824028	Codo de salida de aire Niwa ANW-24/50/100
29	2824029	Block Niwa ANW-24
30	2824030	Respiradero de aceite Niwa ANW-24/50/100
35	2824035	Válvula de presión Niwa ANW-24/50/100
36	2824036	Automático presostato Niwa ANW-24
37	2824037	Conector Niwa ANW-24
38	2824038	Regulador de aire Niwa ANW-24
39	2824039	Grifo de salida Niwa ANW-24/50/100
41	2824041	Caño de cobre Niwa ANW-24/50/100
42	2824042	Manómetro grande Niwa ANW-24
43	2824043	Manómetro chico Niwa ANW-24/50/100
44	2824044	Válvula antiretorno Niwa ANW-24/50/100
50	2824050	Manija de compresor Niwa ANW-24/50/100
52	2824052	Tápon de drenaje Niwa ANW-24/50/100
53	2824053	Pata amortiguador Niwa ANW-24/50/100
58	2824058	Rueda de compresor Niwa ANW-24/50/100
59	2824059	Rodamiento chico de rotor Niwa ANW-24/50/100
60	2824060	Caño conector de cobre Niwa ANW-24
61	2824061	Junta de flappers Niwa ANW-24
62	2824062	Junta de base de cilindro Niwa ANW-24
63	2824063	Junta de goma de tapa de carter Niwa ANW-24
	2824081	Manija de agarre ANW-24/50/100 MOD VIEJO

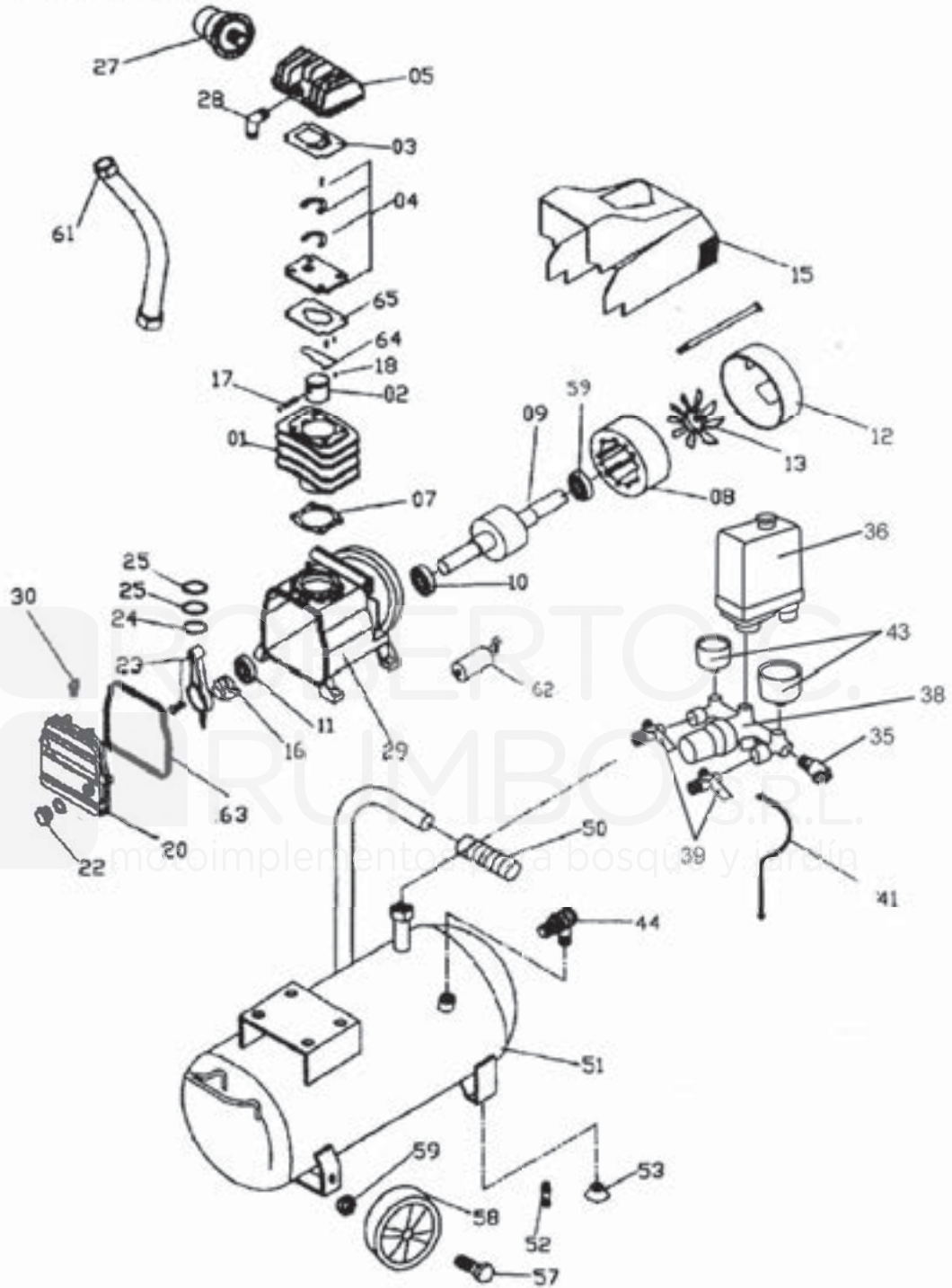


# COMPRESOR ANW-50/100

96

NIWA

## ANW-50/100



## COMPRESOR ANW-50/100

NIWA

97

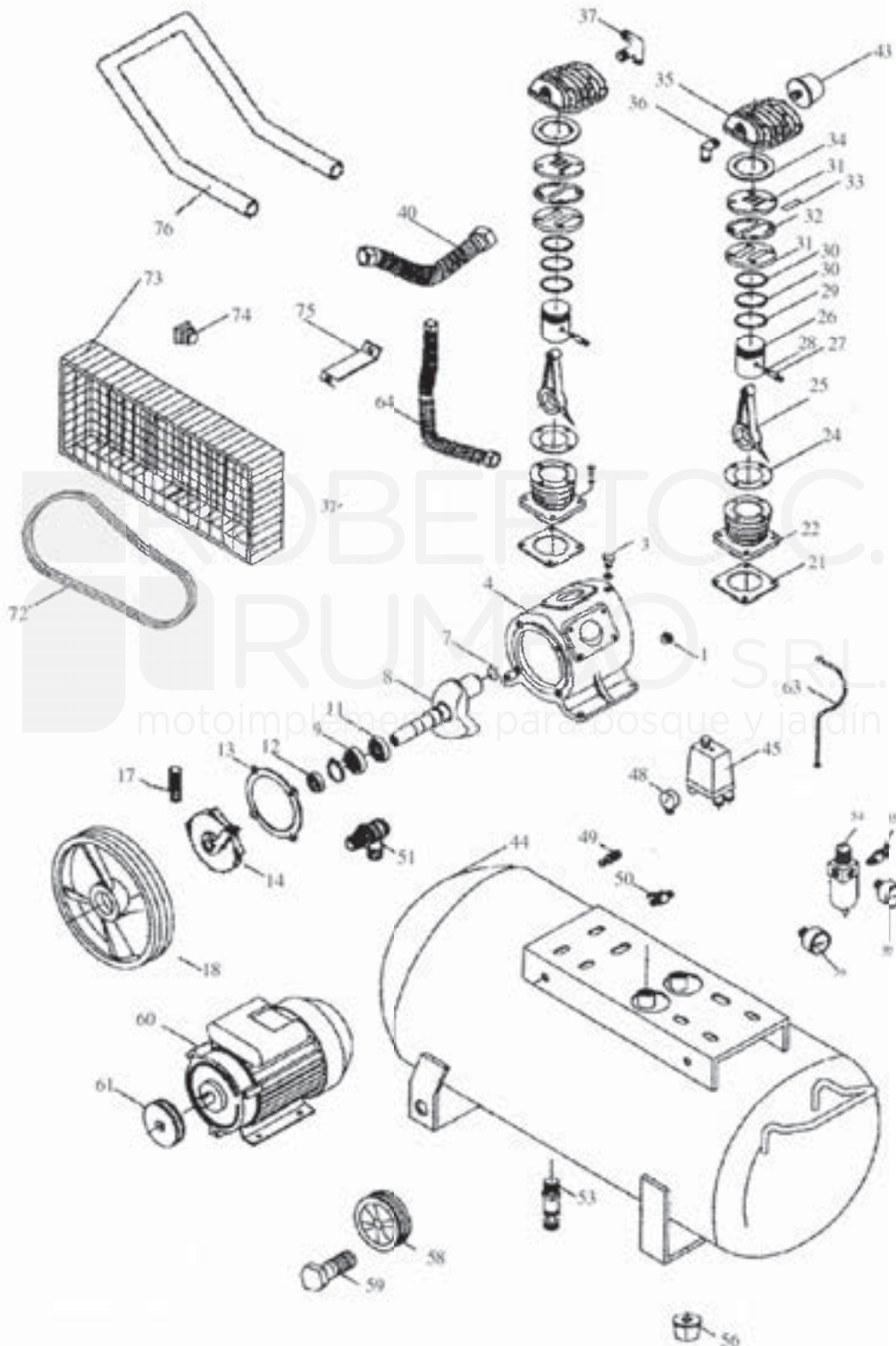
Ref	Código	Descripción
0	2850000	Niplex salida de aire compresor Niwa 24/50/100 litros
1	2850001	Cilindro Niwa ANW-50/100
2	2850002	Pistón Niwa ANW-50/100
3	2850003	Junta de tapa de cilindro Niwa ANW-50/100
4	2850004	Juego de flappers ANW-50/100
5	2850005	Tapa de cilindro Niwa ANW-50/100
7	2850007	Junta de base de cilindro Niwa ANW-50/100
8	2850008	Estator Niwa ANW-50/100
9	2850009	Rotor Niwa ANW-50/100
10	2824010	Rodamiento grande de rotor Niwa ANW-24/50/100
11	2824011	Retén de rotor Niwa ANW-24/50/100
12	2824012	Soporte trasero de estator y rotor Niwa ANW-24/50/100
13	2824013	Ventilador Niwa ANW-24/50/100
15	2850015	Carcaza de motor Niwa ANW-50/100
16	2850016	Contrapeso de biela Niwa ANW-50/100
17	2850017	Perno de pistón Niwa ANW-50/100
18	2850018	Seguro de perno Niwa ANW-50/100
20	2850020	Tapa de carter Niwa ANW-50/100
22	2850022	Visor de aceite Niwa ANW-50/100
23	2850023	Biela Niwa ANW-50/100
24	2850024	Aro inferior rascador de aceite Niwa ANW-50/100
25	2850025	Aro intermedio y superior Niwa ANW-50/100
27	2824027	Filtro de aire Niwa ANW-24/50/100
28	2824028	Codo de salida de aire Niwa ANW-24/50/100
29	2850029	Block Niwa ANW-50/100
30	2824030	Respiradero de aceite Niwa ANW-24/50/100
35	2824035	Válvula de presión Niwa ANW-24/50/100
36	2850036	Automático presostato Niwa ANW-50/100
38	2850038	Regulador de presión Completo Niwa ANW-50/100
39	2824039	Grifo de salida Niwa ANW-24/50/100
41	2824041	Caño de cobre Niwa ANW-24/50/100
43	2824043	Manómetro chico Niwa ANW-24/50/100
44	2824044	Válvula antiretorno Niwa ANW-24/50/100
50	2824050	Manija de compresor Niwa ANW-24/50/100
52	2824052	Tápon de drenaje Niwa ANW-24/50/100
53	2824053	Pata amortiguador Niwa ANW-24/50/100
58	2824058	Rueda de compresor Niwa ANW-24/50/100
59	2824059	Rodamiento chico de rotor Niwa ANW-24/50/100
61	2850060	Caño conector de cobre Niwa ANW-50/100
62	2824007	Capacitor Niwa ANW-24/50/100
63	2850063	Junta de goma de tapa de carter Niwa ANW-50/100
64	2850064	Flapper inferior Niwa ANW-50/100
65	2850061	Junta de flapper Niwa ANW-50/100

# COMPRESOR ACW-100-150-200

98

NIWA

## ACW-100-150-200



**COMPRESOR ACW-100/150/200****NIWA****99**

Ref	Código	Descripción
1	28-24-022	Visor de aceite Niwa ANW-24/ACW-100/150/200
4	28-61-004	Block Niwa ACW-100
5	28-61-005	Tapón de aceite Niwa ACW-100/150/200
8	28-61-008	Cigüeñal Niwa ACW-100
9	28-61-009	Rodamiento chico de cigüeñal Niwa ACW-100
11	28-61-011	Rodamiento grande de cigüeñal Niwa ACW-100
12	28-61-012	Retén de cigüeñal Niwa ACW-100
13	28-61-013	Junta de block Niwa ACW-100
14	28-61-014	Tapa de block Niwa ACW-100
17	28-61-017	Respiradero de aceite Niwa ACW-100/150/200
18	28-61-018	Polea de cabezal Niwa ACW-100/150/200
21	28-61-021	Junta de base de cilindro Niwa ACW-100
22	28-61-022	Cilindro Niwa ACW-100
24	28-61-024	Junta inferior de cilindro Niwa ACW-100
25	28-61-025	Biela Niwa ACW-100
26	28-61-026	Pistón Niwa ACW-100
27	28-61-027	Perno de pistón Niwa ACW-100
28	28-61-028	Seguro del perno Niwa ACW-100
29	28-61-029	Aro inferior Niwa ACW-100
30	28-61-030	Aro superior Niwa ACW-100
31	28-61-031	Placa de flapper Niwa ACW-100
32	28-61-032	Junta de flapper Niwa ACW-100
33	28-61-033	Flapper Niwa ACW-100
34	28-61-034	Junta de tapa de cilindro Niwa ACW-100
35	28-61-035	Tapa de cilindro Niwa ACW-100
36	28-61-036	Codo de salida de aire Niwa ACW-100/150/200
37	28-61-037	Acople triple de aire Niwa ACW-100/150/200
40	28-61-040	Caño conector Niwa ACW-100/150/200
43	28-61-043	Filtro de aire Niwa ACW-100/150/200
45	28-24-036	Automático Presostato Niwa ANW-24/ACW-100/150/200
48	28-24-042	Manómetro principal Niwa ANW-24/ACW-100/150/200
49	28-24-035	Válvula de presión Niwa ANW-24/50/ACW-100/150/200/300/500
50	28-24-039	Grifo de salida Niwa ANW-24/50/ACW-100/150/200/300/500
51	28-61-051	Válvula antiretorno Niwa ACW-100/150/200
53	28-24-052	Tapón de purga Niwa ANW-24/50/ACW-100/150/200/300/500
54	28-24-054	Rueda delantera Niwa ACW-100/150/200
56	28-24-053	Pata amortiguadora Niwa ACW-100
58	28-61-058	Rueda de compresor Niwa ACW-100/150/200
61	28-61-061	Polea de motor Niwa ACW-100/150/200
64	28-61-064	Caño conector secundario Niwa ACW-100/150/200
72	28-61-072	Correa Niwa ACW-100/150/200
73	28-61-073	Protector Niwa ACW-100/150/200
74	28-61-074	Soporte de protector Niwa ACW-100/150/200
76	28-61-076	Manija de compresor Niwa ACW-100/150/200
90	28-61-090	Regulador de presión Niwa ACW-100/150/200/300/500
91	28-24-043	Manómetro secundario Niwa ANW-24/ACW-100/150/200/300/500



**COMPRESOR ACW-150/200****NIWA**

Ref	Código	Descripción
4	28-15-004	Block Niwa ACW-150
8	28-15-008	Cigüeñal Niwa ACW-150
9	28-15-009	Rodamiento chico de cigüeñal Niwa ACW-150/200
11	28-15-011	Rodamiento grande de cigüeñal Niwa ACW-150/200
12	28-15-012	Retén de cigüeñal Niwa ACW-150/200
13	28-15-013	Junta de block Niwa ACW-150/200
14	28-15-014	Tapa de block Niwa ACW-150/200
21	28-15-021	Junta de base de cilindro Niwa ACW-150/200
22	28-15-022	Cilindro Niwa ACW-150/200
24	28-15-024	Junta inferior de cilindro Niwa ACW-150/200
25	28-15-025	Biela Niwa ACW-150
26	28-15-026	Pistón Niwa ACW-150/200
27	28-15-027	Perno de pistón Niwa ACW-150/200
28	28-15-028	Seguro del perno Niwa ACW-150/200
29	28-15-029	Aro inferior Niwa ACW-150/200
30	28-15-030	Aro superior Niwa ACW-150/200
31	28-15-031	Placa de flapper Niwa ACW-150/200
32	28-15-032	Junta de flapper Niwa ACW-150/200
33	28-15-033	Flapper Niwa ACW-150/200
34	28-15-034	Junta de tapa de cilindro Niwa ACW-150/200
35	28-15-035	Tapa de cilindro Niwa ACW-150/200

**COMPRESOR ACW-200****NIWA**

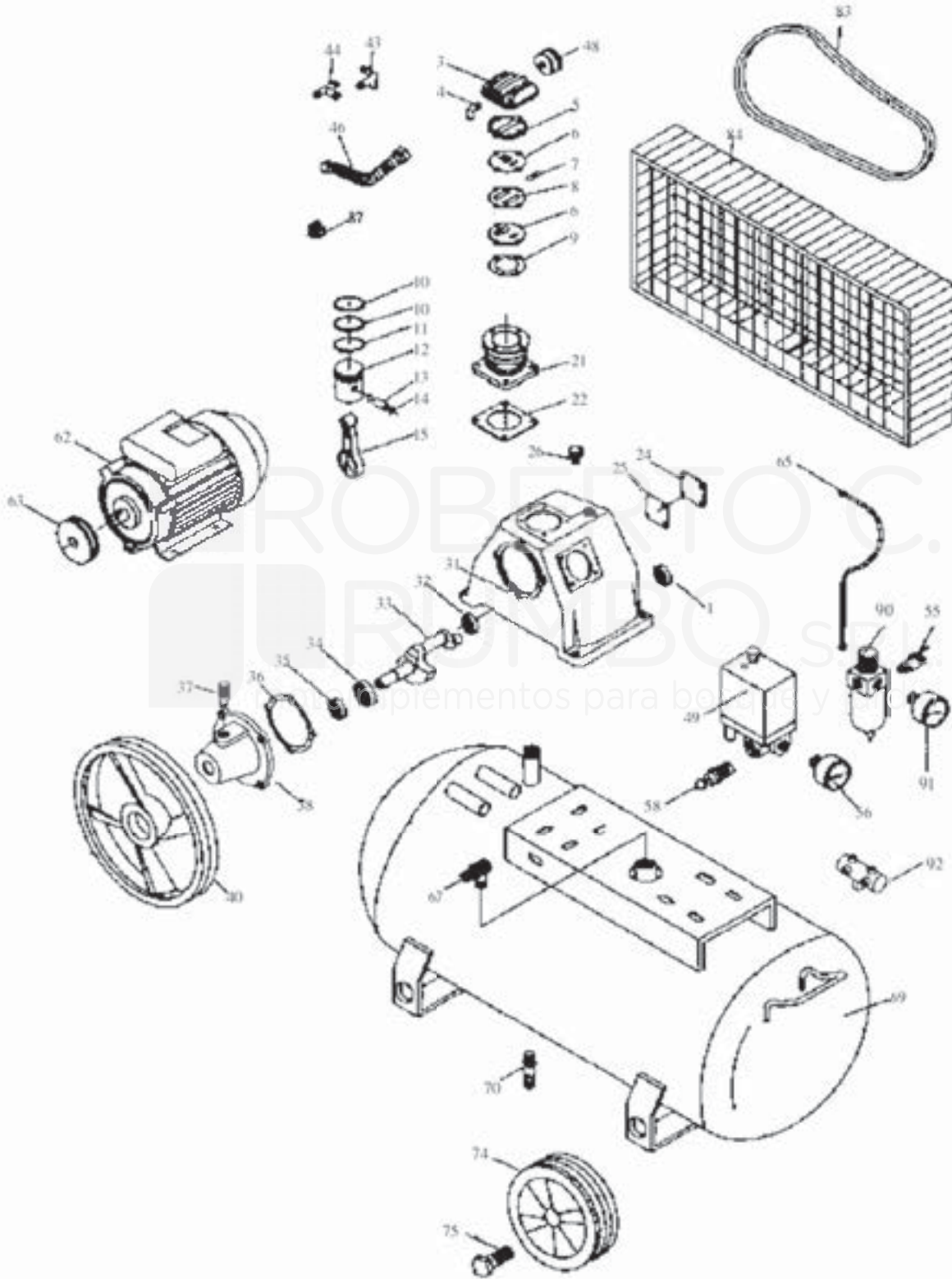
Ref	Código	Descripción
4	28-15-004	Block Niwa ACW-200
8	28-15-008	Cigüeñal Niwa ACW-200
25	28-15-025	Biela Niwa ACW-200

# COMPRESOR ACW-300-500

NIWA

101

## ANW-300-500



**COMPRESORES ACW-300/500****NIWA**

Ref	Código	Descripción
1	28-50-022	Visor de aceite Niwa ANW-50/100/300/500
3	28-63-003	Tapa de cilindro Niwa ACW-300/500
4	28-63-004	Codo de salida de aire Niwa ACW-300/500
5	28-63-005	Junta de tapa de cilindro Niwa ACW-300/500
6	28-63-006	Placa de flapper Niwa ACW-300/500
7	28-63-007	Flapper Niwa ACW-300/500
8	28-63-008	Junta de flapper Niwa ACW-300/500
9	28-63-009	Junta de cilindro Niwa ACW-300/500
10	28-63-010	Aro superior Niwa ACW-300/500
11	28-63-011	Aro inferior Niwa ACW-300/500
12	28-63-012	Pistón Niwa ACW-300/500
13	28-63-013	Perno de pistón Niwa ACW-300/500
14	28-63-014	Seguro del perno Niwa ACW-300/500
15	28-63-015	Biela Niwa ACW-300
21	28-63-021	Cilindro Niwa ACW-300/500
22	28-63-022	Junta de base de cilindro Niwa ACW-300/500
24	28-63-024	Tapa de aceite Niwa ACW-300/500
25	28-63-025	Junta de tapa de aceite Niwa ACW-300/500
26	28-63-026	Tapón de aceite Niwa ACW-300/500
31	28-63-031	Block Niwa ACW-300
32	28-63-032	Rodamiento chico de cigüeñal Niwa ACW-300/500
33	28-63-033	Cigüeñal Niwa ACW-300
34	28-63-034	Rodamiento grande de cigüeñal Niwa ACW-300/500
35	28-63-035	Retén de cigüeñal Niwa ACW-300/500
36	28-63-036	Junta de tapa de block Niwa ACW-300/500
37	28-63-037	Respiradero de aceite Niwa ACW-300/500
38	28-63-038	Tapa de block Niwa ACW-300/500
40	28-63-040	Polea de cabezal Niwa ACW-300/500
43	28-63-043	Acople triple de aire Niwa ACW-300/500
44	28-63-044	Acople triple secundario de aire Niwa ACW-300/500
46	28-63-046	Caño conector secundario Niwa ACW-300/500
48	28-63-048	Filtro de aire Niwa ACW-300/500
49	28-24-036	Automático Presostato Niwa ANW-24/ACW-100/150/200/300/500
55	28-24-039	Grifo de salida Niwa ANW-24/50/ACW-100/150/200/300/500
56	28-63-056	Manómetro principal Niwa ACW-300/500
58	28-24-035	Válvula de presión Niwa ANW-24/50/ACW-100/150/200/300/500
63	28-63-063	Polea de motor Niwa ACW-300/500
67	28-63-067	Válvula antiretorno Niwa ACW-300/500
70	28-24-052	Tapón de purga Niwa ANW-24/50/ACW-100/150/200/300/500
74	28-63-074	Rueda de compresor Niwa ACW-300/500
83	28-63-083	Correa Niwa ACW-300/500
90	28-61-090	Regulador de presión Niwa ACW-100/150/200/300/500
91	28-61-091	Manómetro secundario Niwa ANW-24/ACW-100/150/200/300/500
92	28-61-092	Conector quintuple Niwa ACW-300/500

**COMPRESOR ACW-500**

Ref	Código	Descripción
15	28-65-015	Biela Niwa ACW-500
31	28-65-031	Block Niwa ACW-500
33	28-65-033	Cigüeñal Niwa ACW-500





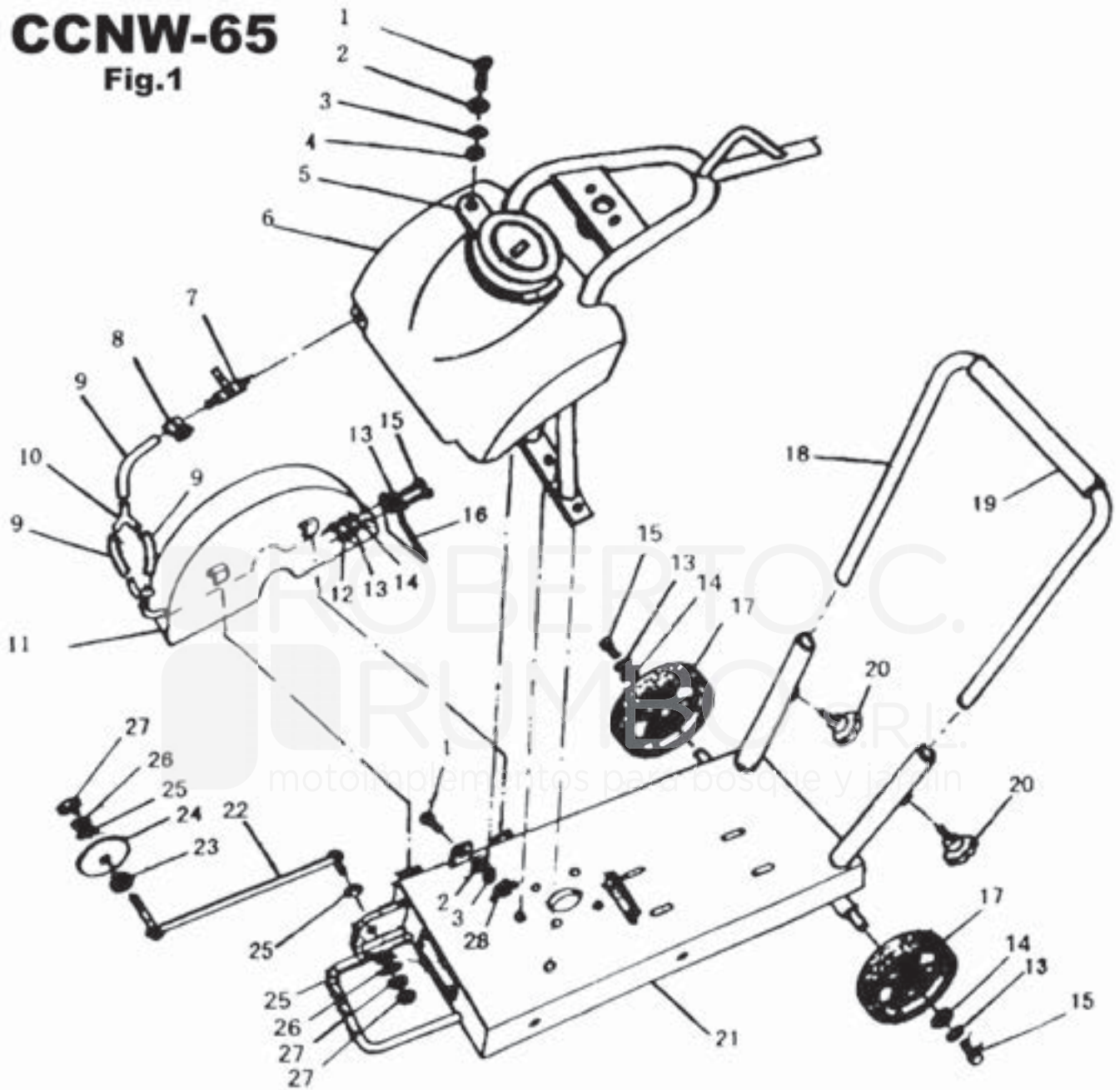
# CORTADORA HORMIGÓN CCNW-65/R

NIWA

104

## CCNW-65

Fig.1

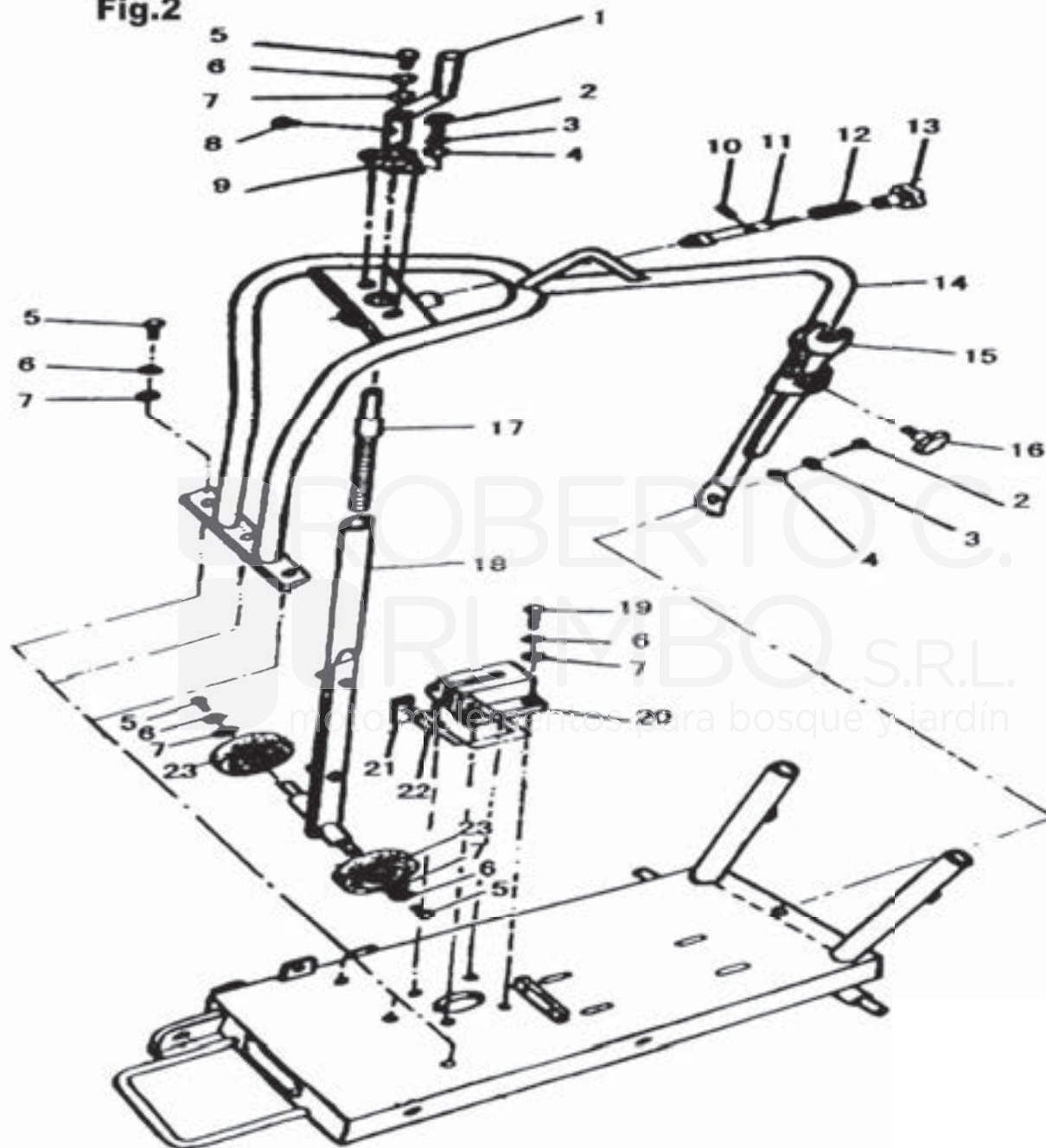


CORTADORA HORMIGÓN CCNW-65/R

NIWA

**CCNW-65**

Fig.2



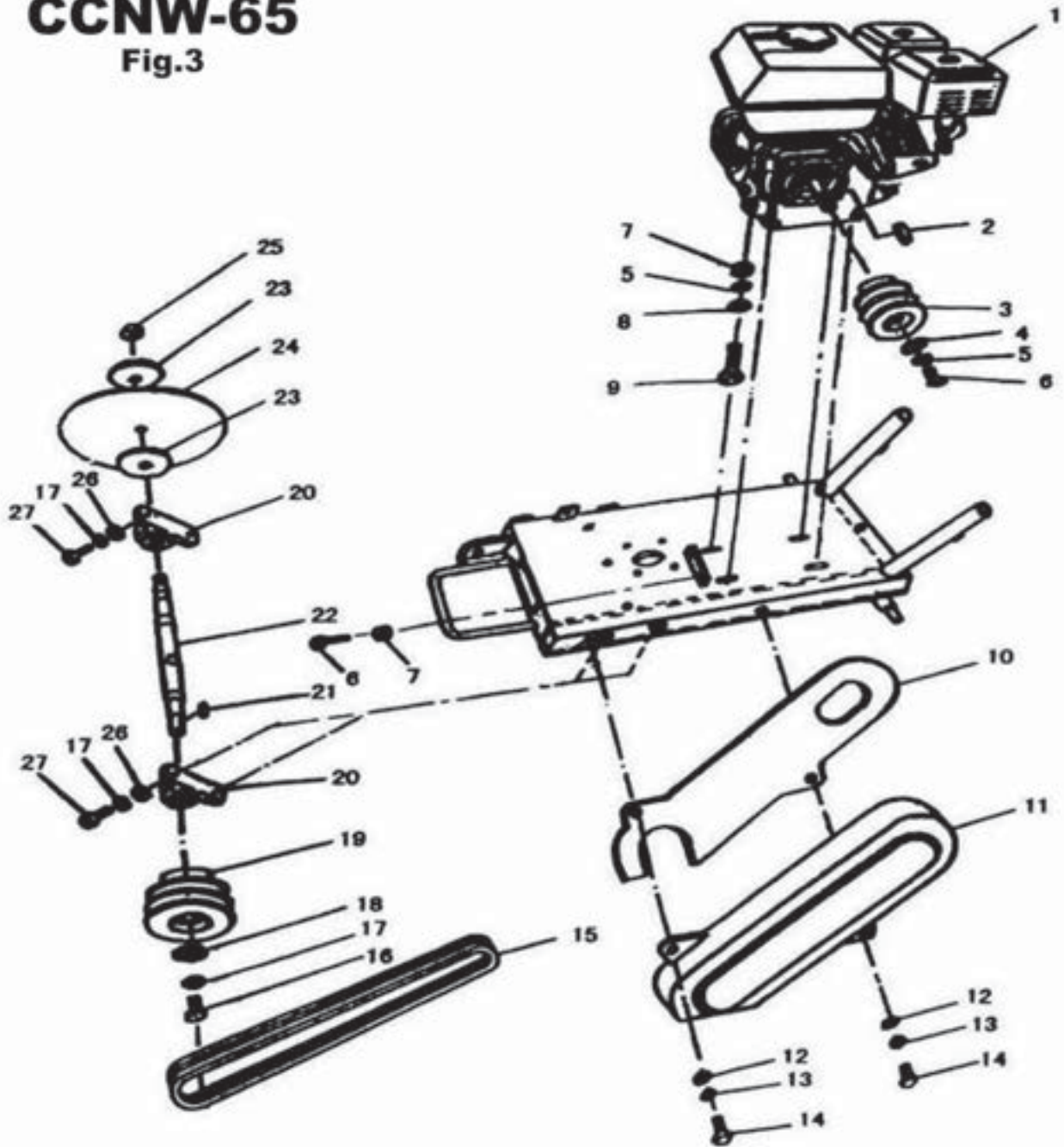
# CORTADORA HORMIGÓN CCNW-65

NIWA

106

## CCNW-65

Fig.3



## CORTADORA HORMIGÓN CCNW-65/R

NIWA

107

Figura 1

Ref	Código	Descripción
5	24-12-105	Protector de tanque de agua Niwa CCNW-65
6	24-12-106	Tanque de agua Niwa CCNW-65
7	24-12-107	Grifo de agua Niwa CCNW-65
8	24-12-108	Tubo de agua Niwa CCNW-65
9	24-12-109	Codo de agua Niwa CCNW-65
11	24-12-111	Protector de disco Niwa CCNW-65
16	24-12-116	Babero de disco Niwa CCNW-65
17	24-12-117	Rueda trasera Niwa CCNW-65
18	24-12-118	Manillar Niwa CCNW-65
19	24-12-119	Grip de manillar Niwa CCNW-65
20	24-12-120	Mariposas de manillar Niwa CCNW-65
22	24-12-122	Brazo de rueda de dirección Niwa CCNW-65
24	24-12-124	Rueda de dirección Niwa CCNW-65

Figura 2

1	24-12-201	Manija de dirección Niwa CCNW-65
9	24-12-209	Rodamiento de dirección Niwa CCNW-65
10	24-12-210	Tornillo de ajuste Niwa CCNW-65
11	24-12-211	Perno de tornillo de ajuste Niwa CCNW-65
12	24-12-212	Resorte de tornillo de ajuste Niwa CCNW-65
13	24-12-213	Manija de ajuste Niwa CCNW-65
14	24-12-214	Brazo trasero Niwa CCNW-65
15	24-12-215	Llave de ajuste Niwa CCNW-65
16	24-12-216	Tornillo sujeta llave Niwa CCNW-65
17	24-12-217	Eje de dirección Niwa CCNW-65
18	24-12-218	Brazo de dirección Niwa CCNW-65
23	24-12-223	Rueda delantera Niwa CCNW-65

Figura3

3	24-12-303	Polea de motor Niwa CCNW-65
10	24-12-310	Protector de correa interior Niwa CCNW-65
11	24-12-311	Protector de correa exterior Niwa CCNW-65
15	24-12-315	Correa Niwa CCNW-65
19	24-12-319	Polea de transmisión Niwa CCNW-65
20	24-12-320	Rodamiento de transmisión
22	24-12-322	Eje de transmisión Niwa CCNW-65
23	24-12-323	Soportes de disco Niwa CCNW-65
	24-12-400	Control de acelerador Niwa CCNW-65
	24-12-500	Cable de acelerador Niwa CCNW-65

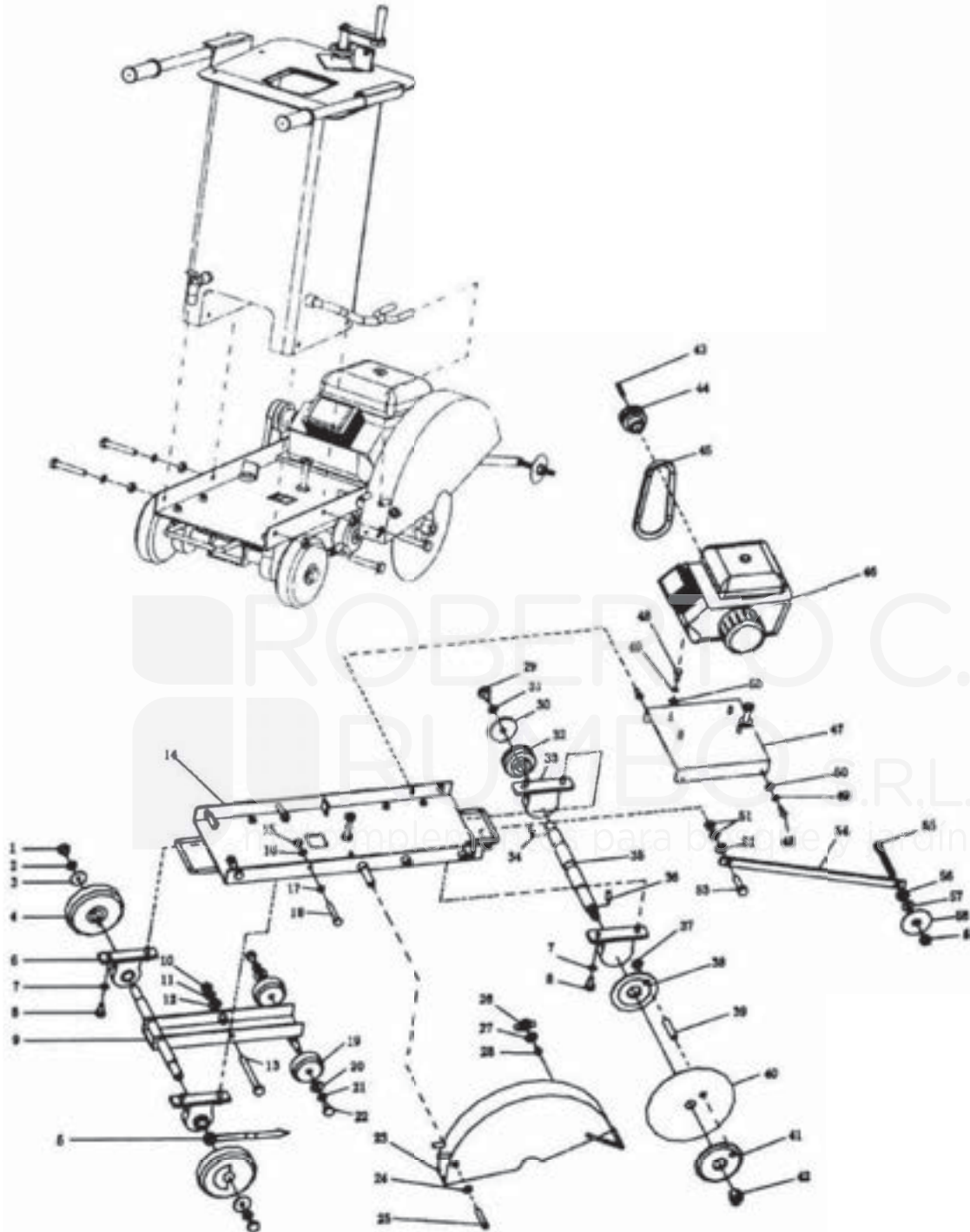


# CORTADORA HORMIGÓN CCNW-130

NIWA

108

## CCNW-130

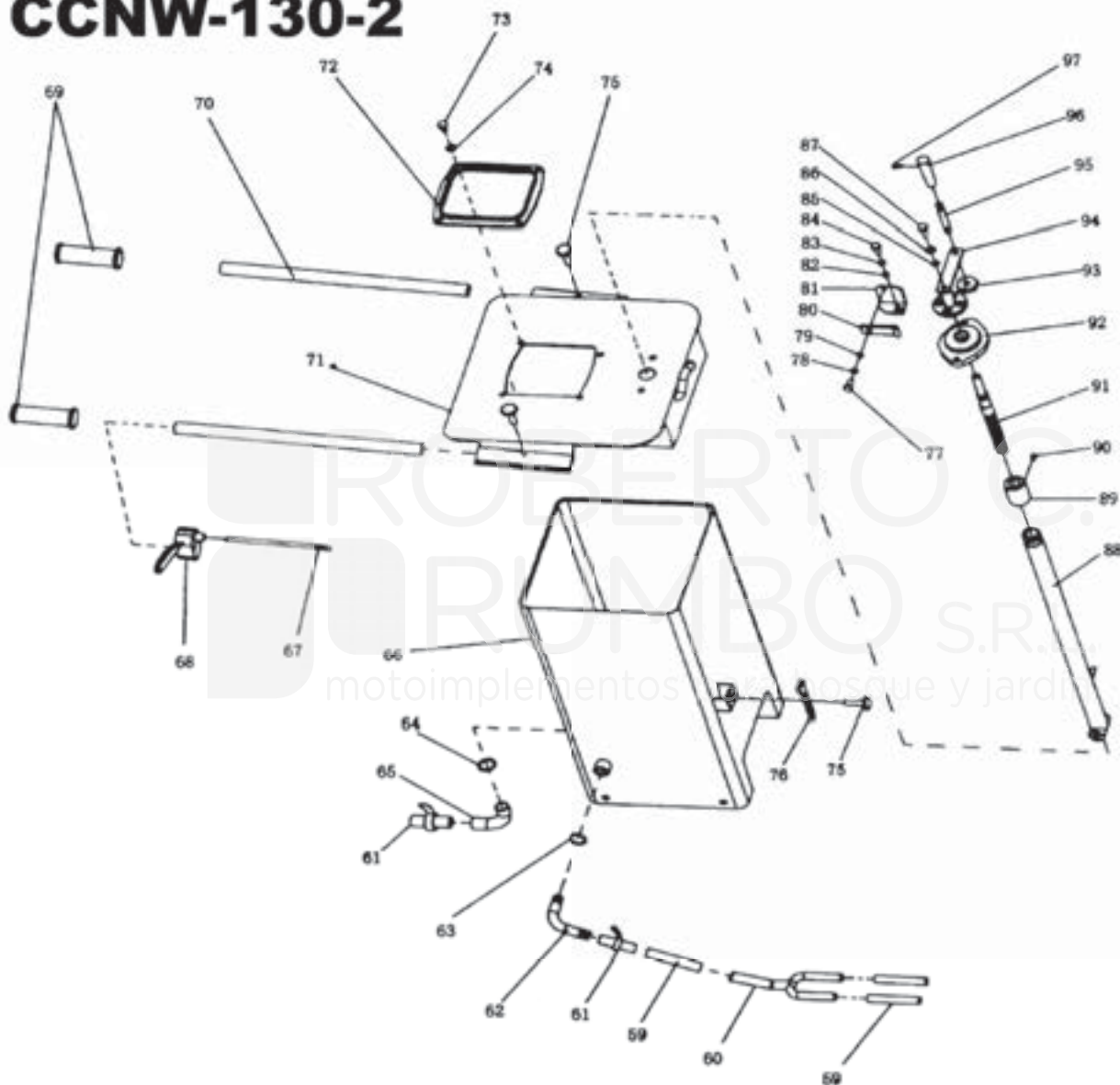


## CORTADORA HORMIGÓN CCNW-130

NIWA

109

## CCNW-130-2



Ref	Código	Descripción
4	24-16-040	Rueda trasera Niwa CCNW-130
5	24-16-050	Indicador de dirección Niwa CCNW-130
6	24-16-060	Soporte de eje de transmisión Niwa CCNW-130
9	24-16-090	Soporte de ruedas Niwa CCNW-130
19	24-16-019	Ruedas delanteras Niwa CCNW-130
23	24-16-023	Protector de disco Niwa CCNW-130
32	24-16-032	Polea de transmisión Niwa CCNW-130
33	24-16-033	Soporte de eje de disco Niwa CCNW-130
35	24-16-035	Eje de disco Niwa CCNW-130
38	24-16-038	Soporte interior de disco Niwa CCNW-130
41	24-16-041	Soporte exterior de disco Niwa CCNW-130
44	24-16-044	Polea de motor Niwa CCNW-130
45	24-16-045	Correa Niwa CCNW-130
54	24-16-054	Brazo de dirección Niwa CCNW-130
59	24-16-059	Tubo plástico Niwa CCNW-130
61	24-16-061	Grifo de agua Niwa CCNW-130

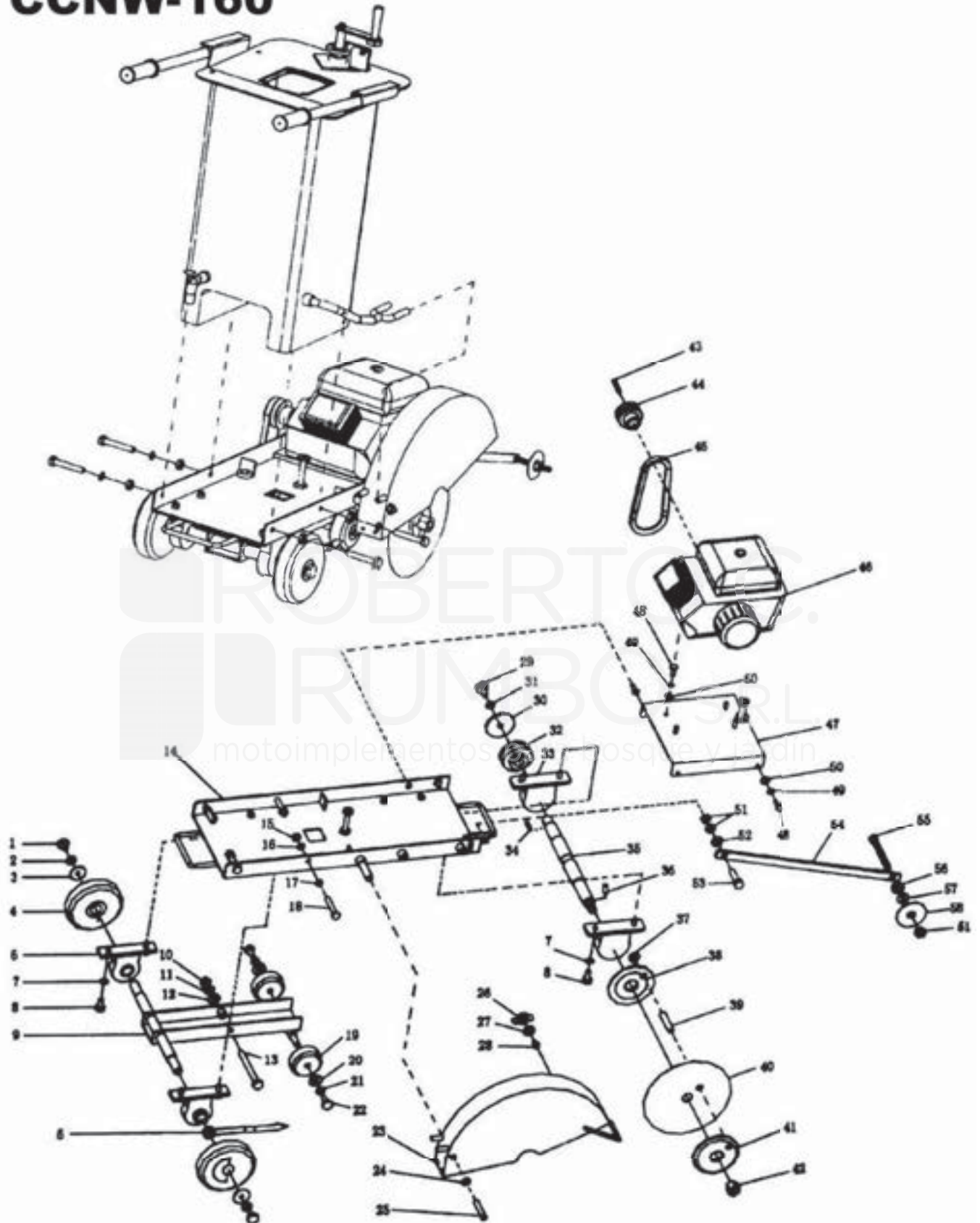
Ref.	Código	Descripción
67	24-16-067	Cable de acelerador Niwa CCNW-130
68	24-16-068	Control de acelerador Niwa CCNW-130
69	24-16-069	Grip de manillar Niwa CCNW-130
70	24-16-070	Manillar Niwa CCNW-130
72	24-16-072	Bastidor de toma de agua Niwa CCNW-130
75	24-16-075	Mariposas de tanque Niwa CCNW-130
76	24-16-076	Llave de ajuste Niwa CCNW-130
88	24-16-088	Eje de dirección Niwa CCNW-130
91	24-16-091	Encastre de dirección Niwa CCNW-130
92	24-16-092	Rodamiento de dirección Niwa CCNW-130
94	24-16-094	Brazo de dirección Niwa CCNW-130
95	24-16-095	Manija de dirección Niwa CCNW-130

# CORTADORA HORMIGÓN CCNW-160

NIWA

110

## CCNW-160

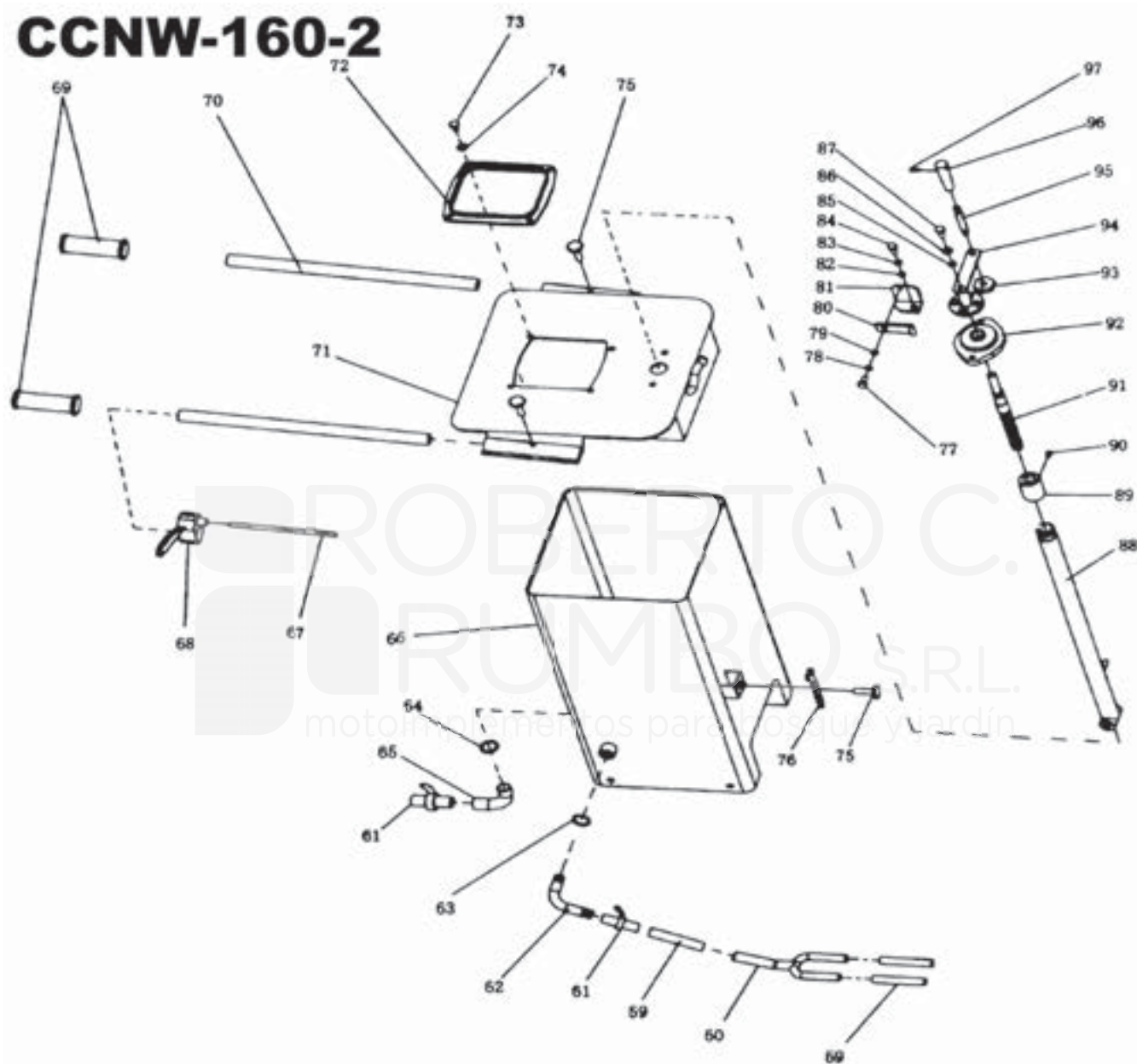


## CORTADORA HORMIGÓN CCNW-160

NIWA

111

## CCNW-160-2



Ref	Código	Descripción
4	24-20-004	Rueda trasera Niwa CCNW-160
5	24-20-005	Indicador de dirección Niwa CCNW-160
6	24-20-006	Soporte de eje de transmisión Niwa CCNW-160
9	24-20-009	Soporte de ruedas Niwa CCNW-160
19	24-20-019	Ruedas delanteras Niwa CCNW-160
23	24-20-023	Protector de disco Niwa CCNW-160
32	24-20-032	Polea de transmisión Niwa CCNW-160
33	24-20-033	Soporte de eje de disco Niwa CCNW-160
35	24-20-035	Eje de disco Niwa CCNW-160
38	24-20-038	Soporte interior de disco Niwa CCNW-160
41	24-20-041	Soporte exterior de disco Niwa CCNW-160
44	24-20-044	Polea de motor Niwa CCNW-160
45	24-20-045	Correa Niwa CCNW-160
54	24-20-054	Brazo de dirección Niwa CCNW-160
59	24-20-059	Tubo plástico Niwa CCNW-160
61	24-20-061	Grifo de agua Niwa CCNW-160

Ref.	Código	Descripción
67	24-20-067	Cable de acelerador Niwa CCNW-160
68	24-20-068	Control de acelerador Niwa CCNW-160
69	24-20-069	Grip de manillar Niwa CCNW-160
70	24-20-070	Manillar Niwa CCNW-160
72	24-20-072	Bastidor de toma de agua Niwa CCNW-160
75	24-20-075	Mariposas de tanque Niwa CCNW-160
76	24-20-076	Llave de ajuste Niwa CCNW-160
88	24-20-088	Eje de dirección Niwa CCNW-160
91	24-20-091	Encastre de dirección Niwa CCNW-160
92	24-20-092	Rodamiento de dirección Niwa CCNW-160
94	24-20-094	Brazo de dirección Niwa CCNW-160
95	24-20-095	Manija de dirección Niwa CCNW-160

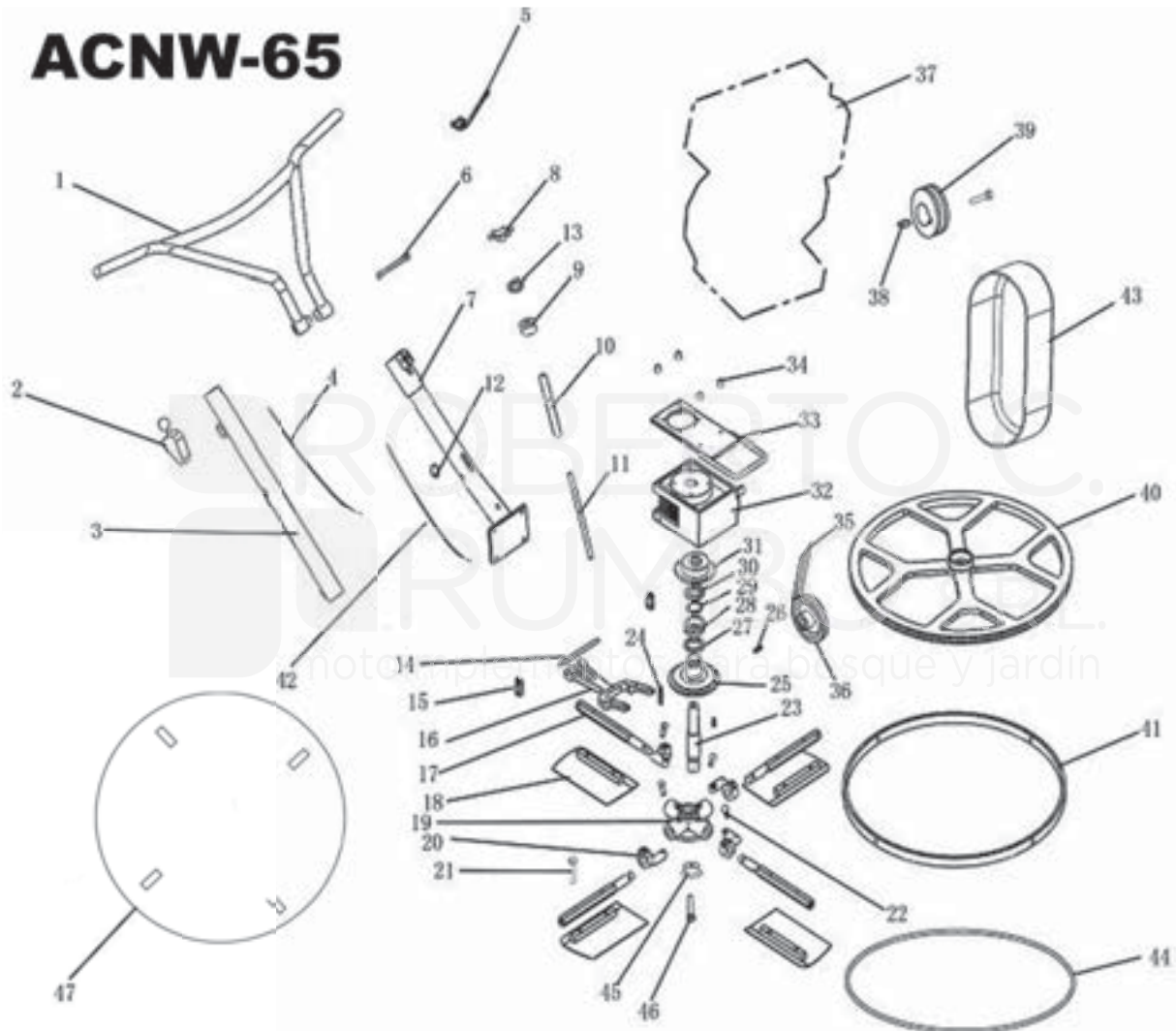


# LLANEADORA ACNW-65/R

NIWA

112

## ACNW-65



Ref	Código	Descripción
1	24-30-001	Manija de agarre Niwa ACNW-65
2	24-30-002	Interruptor de pare Niwa ACNW-65
3	24-30-003	Manillar superior Niwa ACNW-65
4	24-30-004	Cable de acelerador Niwa ACNW-65
5	24-30-005	Manija de acelerador Niwa ACNW-65
7	24-30-007	Manillar inferior Niwa ACNW-65
8	24-30-008	Mariposa de ajuste Niwa ACNW-65
9	24-30-009	Asiento de mariposa Niwa ACNW-65
10	24-30-010	Tornillo de ajuste Niwa ACNW-65
11	24-30-011	Brazo de ajuste Niwa ACNW-65
12	24-30-012	Sujetador de maillar Niwa ACNW-65
13	24-30-013	Rodamiento de ajuste Niwa ACNW-65
14	24-30-014	Perno de soporte de cruz Niwa ACNW-65
15	24-30-015	Perno de cruz Niwa ACNW-65
16	24-30-016	Soporte de cruz Niwa ACNW-65
17	24-30-017	Sujetador de llana Niwa ACNW-65
18	24-30-018	Llana Niwa ACNW-65
19	24-30-019	Cruz Niwa ACNW-65
20	24-30-020	Acople de ajuste Niwa ACNW-65
22	24-30-022	Tornillo de ajuste Niwa ACNW-65

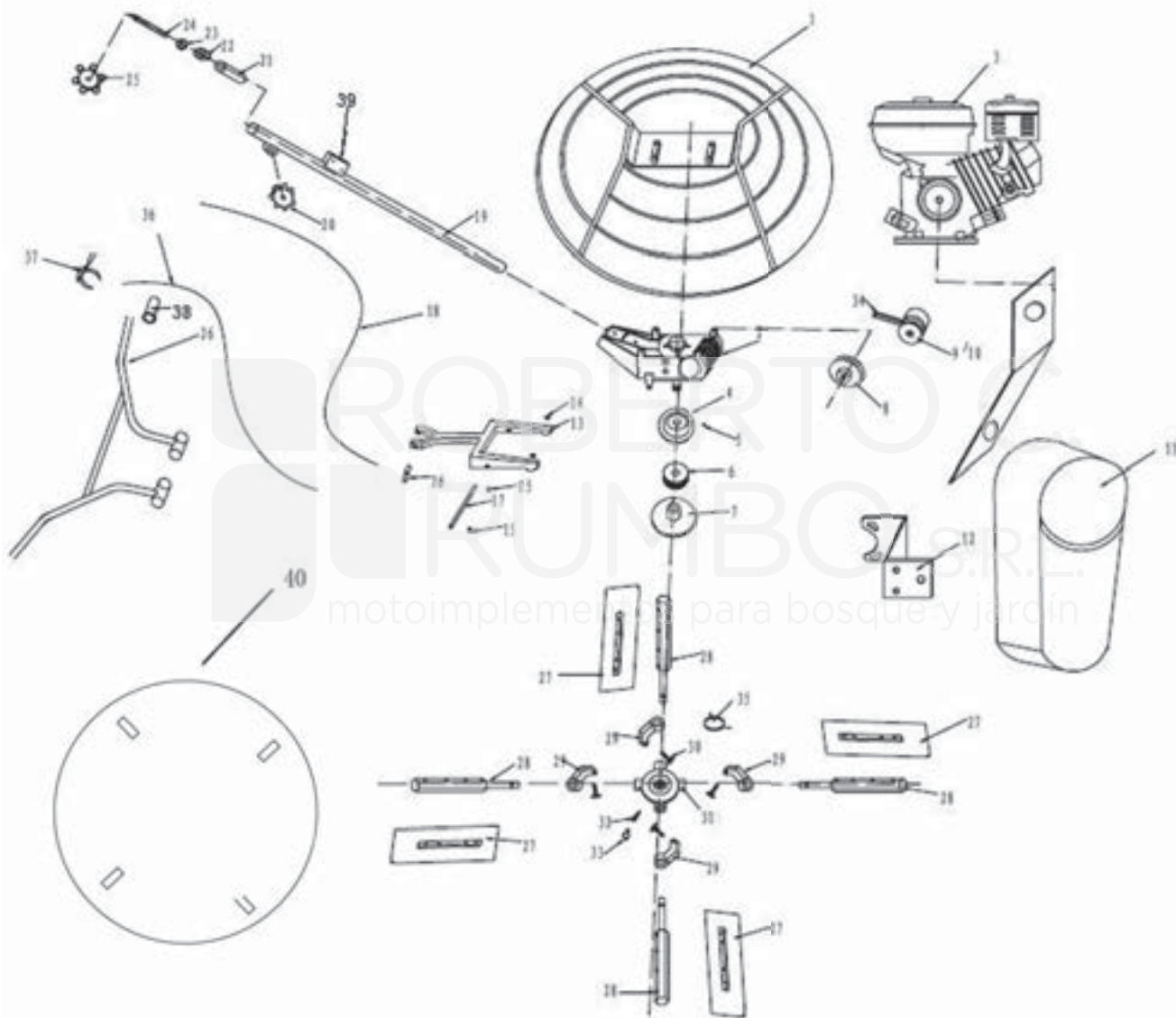
Ref	Código	Descripción
23	24-30-023	Eje de cruz Niwa ACNW-65
25	24-30-025	Plato inferior Niwa ACNW-65
28	24-30-028	Rodamiento inferior Niwa ACNW-65
29	24-30-029	Resorte de cruz Niwa ACNW-65
30	24-30-030	Rodamiento superior Niwa ACNW-65
31	24-30-031	Plato Niwa ACNW-65
32	24-30-032	Caja de reducción Niwa ACNW-65
33	24-30-033	Soporte de motor Niwa ACNW-65
34	24-30-034	Junta de soporte de motor Niwa ACNW-65
35	24-30-035	Correa Niwa ACNW-65
36	24-30-036	Polea de transmisión Niwa ACNW-65
39	24-30-039	Embrague Niwa ACNW-65
40	24-30-040	Rejilla Niwa ACNW-65
41	24-30-041	Aro fijador Niwa ACNW-65
42	24-30-042	Cable de ajuste Niwa ACNW-65
43	24-30-043	Protector de correa Niwa ACNW-65
44	24-30-044	Aro de goma Niwa ACNW-65
45	24-30-045	Retén Niwa ACNW-65
47	24-302-02	Disco de llaneado Niwa ACNW-65/R (79cm)

## LLANEADORA ACNW-80/R

NIWA

113

## ACNW-80



Ref	Código	Descripción
2	24-36-002	Caja de reducción Niwa ACNW-80
4	24-36-004	Plato superior Niwa ACNW-80
6	24-36-006	Rodamiento inferior Niwa ACNW-80
7	24-36-007	Plato inferior Niwa ACNW-80
8	24-36-008	Polea de transmisión Niwa ACNW-80
9	24-36-009	Embrague Niwa ACNW-80
10	24-36-309	Embrague Robin para Niwa ACNW-80
12	24-36-012	Soporte de protector Niwa ACNW-80
13	24-36-013	Perno de soporte de cruz Niwa ACNW-80
15	24-36-015	Resorte de cruz Niwa ACNW-80
16	24-36-016	Perno de cruz Niwa ACNW-80
17	24-36-017	Perno largo de soporte Niwa ACNW-80
18	24-36-018	Cable de ajuste Niwa ACNW-80
19	24-36-019	Manillar Niwa ACNW-80
20	24-36-020	Mariposa de ajuste A Niwa ACNW-80
21	24-36-021	Brazo de ajuste Niwa ACNW-80
22	24-36-022	Asiento de mariposa Niwa ACNW-80

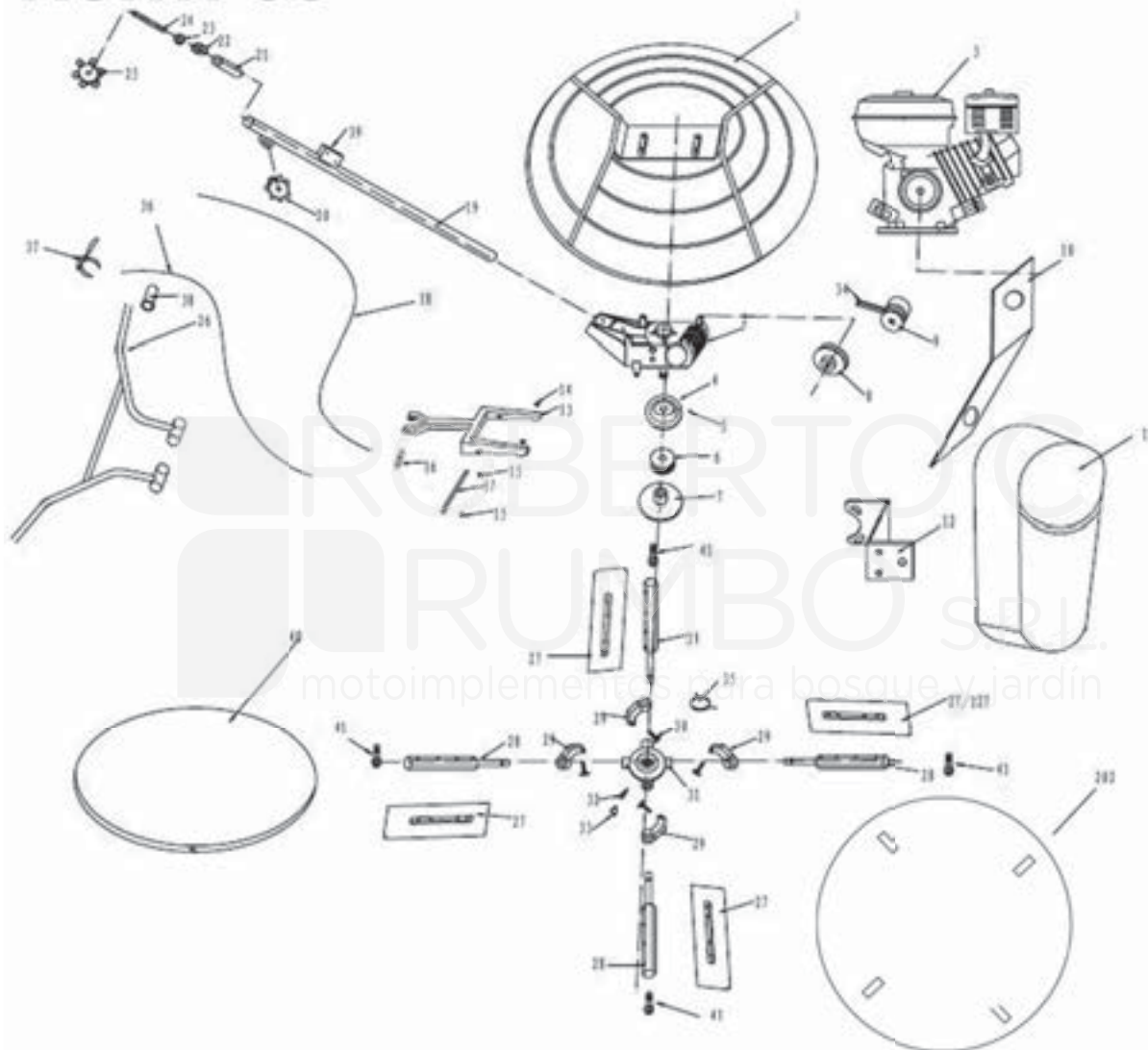
Ref.	Código	Descripción
23	24-36-023	Rodamiento de ajuste Niwa ACNW-80
24	24-36-024	Tornillo de ajuste Niwa ACNW-80
25	24-36-025	Mariposa de ajuste B Niwa ACNW-80
26	24-36-026	Manillar Niwa ACNW-80
27	24-36-027	Llana Niwa ACNW-80
28	24-36-028	Sujetador de llana Niwa ACNW-80
29	24-36-029	Acople de ajuste Niwa ACNW-80
31	24-36-031	Cruz Niwa ACNW-80
32	24-36-032	Tornillo de fijación de llana Niwa ACNW-80
34	24-36-034	Correa Niwa ACNW-80
35	24-36-035	Resorte de torsión Niwa ACNW-80
36	24-36-036	Cable de acelerador Niwa ACNW-80
37	24-36-037	Manija de acelerador Niwa ACNW-80
38	24-36-038	Grip Niwa ACNW-80
39	24-36-039	Interruptor de pare Niwa ACNW-80
40	24-36-202	Disco de llaneado NIWA ACNW-80
	24-36-040	Cable de Nylon Niwa ACNW-80

# LLANEADORA ACNW-90

NIWA

114

## ACNW-90



Ref	Código	Descripción
2	24-46-002	Caja de reducción Niwa ACNW-90
4	24-46-004	Plato superior Niwa ACNW-90
6	24-46-006	Rodamiento inferior Niwa ACNW-90
7	24-46-007	Plato inferior Niwa ACNW-90
8	24-46-008	Polea de transmisión Niwa ACNW-90
9	24-46-009	Embrague Niwa ACNW-90
12	24-46-012	Soporte de protector Niwa ACNW-90
13	24-46-013	Perno de soporte de cruz Niwa ACNW-90
15	24-46-015	Resorte de cruz Niwa ACNW-90
16	24-46-016	Perno de cruz Niwa ACNW-90
17	24-46-017	Perno largo de soporte Niwa ACNW-90
18	24-46-018	Cable de ajuste Niwa ACNW-90
19	24-46-019	Manillar Niwa ACNW-90
20	24-46-020	Mariposa de ajuste A Niwa ACNW-90
21	24-46-021	Brazo de ajuste Niwa ACNW-90
22	24-46-022	Asiento de mariposa Niwa ACNW-90
23	24-46-023	Rodamiento de ajuste Niwa ACNW-90
24	24-46-024	Tornillo de ajuste Niwa ACNW-90

Ref	Código	Descripción
25	24-46-025	Mariposa de ajuste B Niwa ACNW-90
26	24-46-026	Manillar Niwa ACNW-90
27	24-46-027	Llana Niwa ACNW-90
28	24-46-028	Sujetador de llana Niwa ACNW-90
29	24-46-029	Acople de ajuste Niwa ACNW-90
31	24-46-031	Cruz Niwa ACNW-90
32	24-46-032	Tornillo de fijación de llana Niwa ACNW-90
34	24-46-034	Correa Niwa ACNW-90
35	24-46-035	Resorte de torsión Niwa ACNW-90
36	24-46-036	Cable de acelerador Niwa ACNW-90
37	24-46-037	Manija de acelerador Niwa ACNW-90
38	24-46-038	Grip Niwa ACNW-90
39	24-46-039	Interruptor de pare Niwa ACNW-90
40	24-46-040	Aro de fijación Niwa ACNW-90
41	24-46-041	Rodamiento Niwa ACNW-90
127	24-46-127	Juego de llanas terminación (4) Niwa ACNW-90
202	24-46-202	Disco de llaneado Niwa ACNW-90/R (120 cm)
	24-46-042	Cable de Nylon Niwa ACNW-90

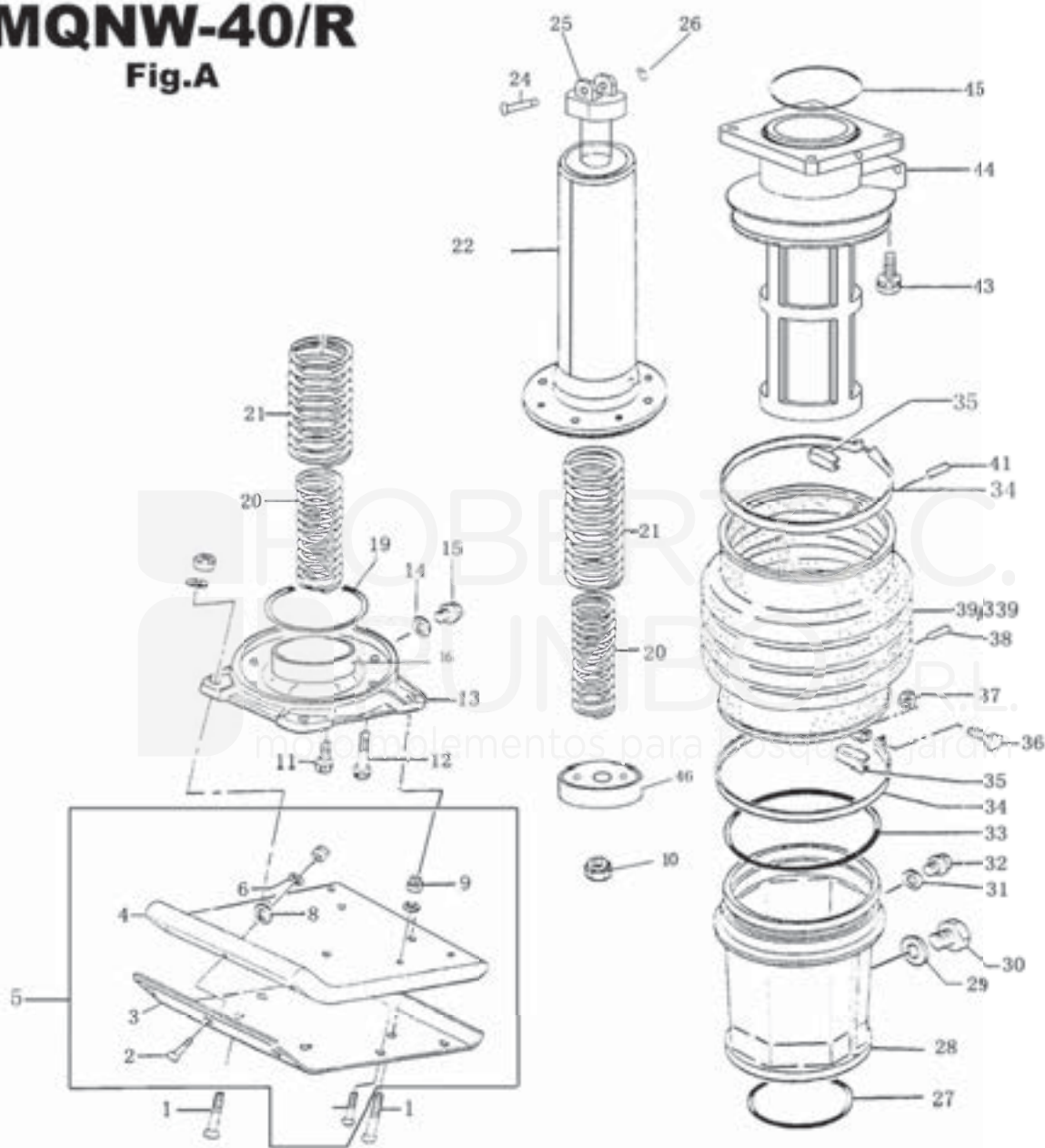
## MOTO PISÓN MQNW-40/R

NIWA

115

## MQNW-40/R

Fig.A



Ref	Código	Descripción
A-3	24-80-003	Pie de hierro Niwa MQNW-40
A-4	24-80-004	Pie de goma Niwa MQNW-40
A-5	24-80-005	Pie completo Niwa MQNW-40
A-13	24-80-013	Plato de pie Niwa MQNW-40
A-19	24-80-019	O'ring de plato de pie Niwa MQNW-40
A-20	24-80-020	Resorte interno Niwa MQNW-40
A-21	24-80-021	Resorte externo Niwa MQNW-40
A-22	24-80-022	Cilindro de resortes Niwa MQNW-40
A-24	24-80-024	Perno de pistón biela Niwa MQNW-40
A-25	24-80-025	Pistón Biela Niwa MQNW-40
A-26	24-80-026	Seguro de pernos de pistón biela Niwa MQNW-40

Ref	Código	Descripción
A-27	24-80-027	O'ring inferior de protector Niwa MQNW-40
A-28	24-80-028	Protector Niwa MQNW-40
A-33	24-80-033	O'ring superior de protector Niwa MQNW-40
A-34	24-80-034	Abrazadera de protector Niwa MQNW-40
A-35	24-80-035	Guía de abrazadera Niwa MQNW-40
A-38	24-80-038	Pin de abrazadera Niwa MQNW-40
A-39	24-80-039	Fuelle Niwa MQNW-40
A-44	24-80-044	Guía de cilindro Niwa MQNW-40
A-45	24-80-045	O'ring de guía Niwa MQNW-40
A-46	24-80-046	Base de pistón Niwa MQNW-40



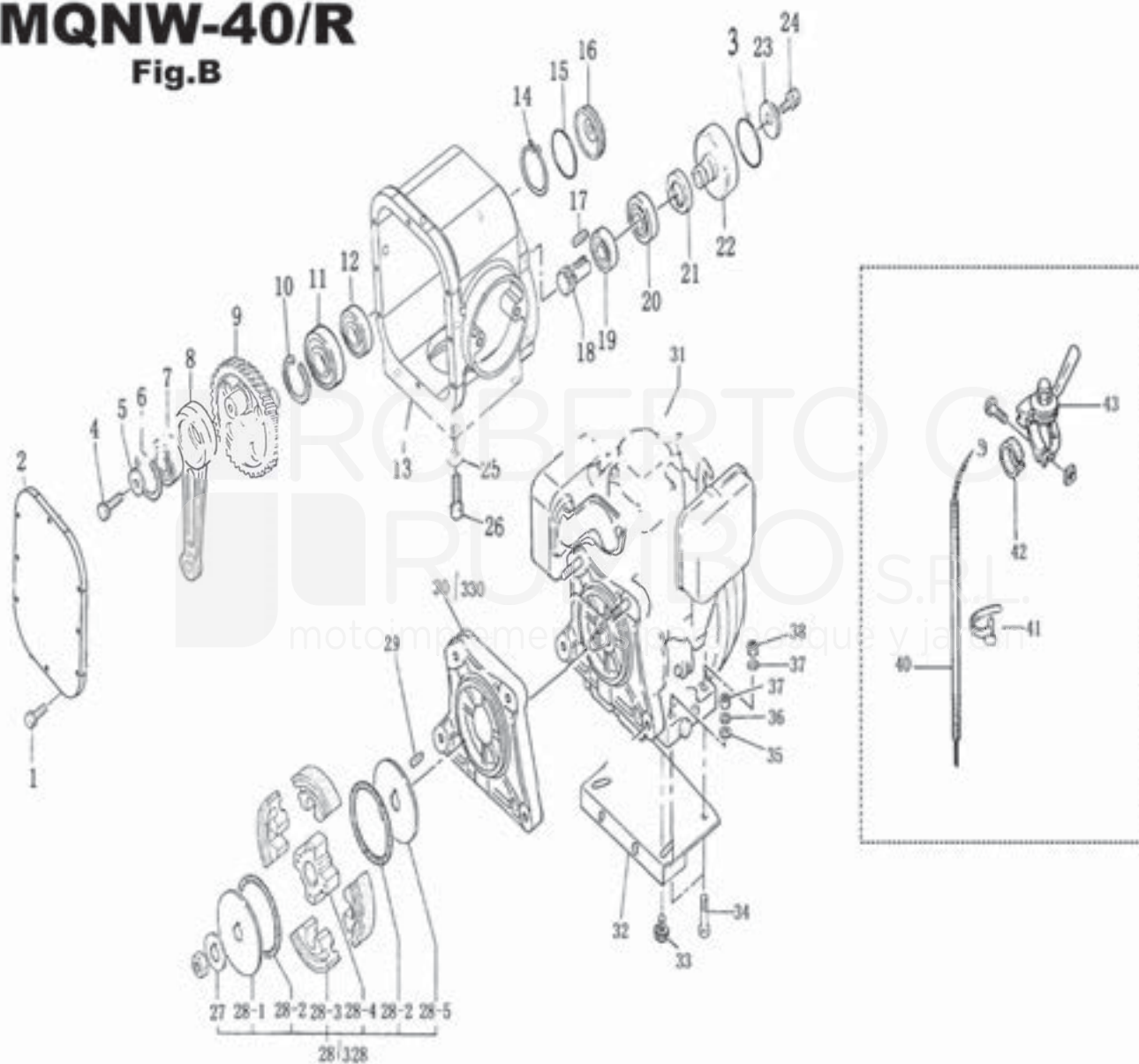
# MOTO PISÓN MQNW-40/R

NIWA

116

## MQNW-40/R

Fig.B



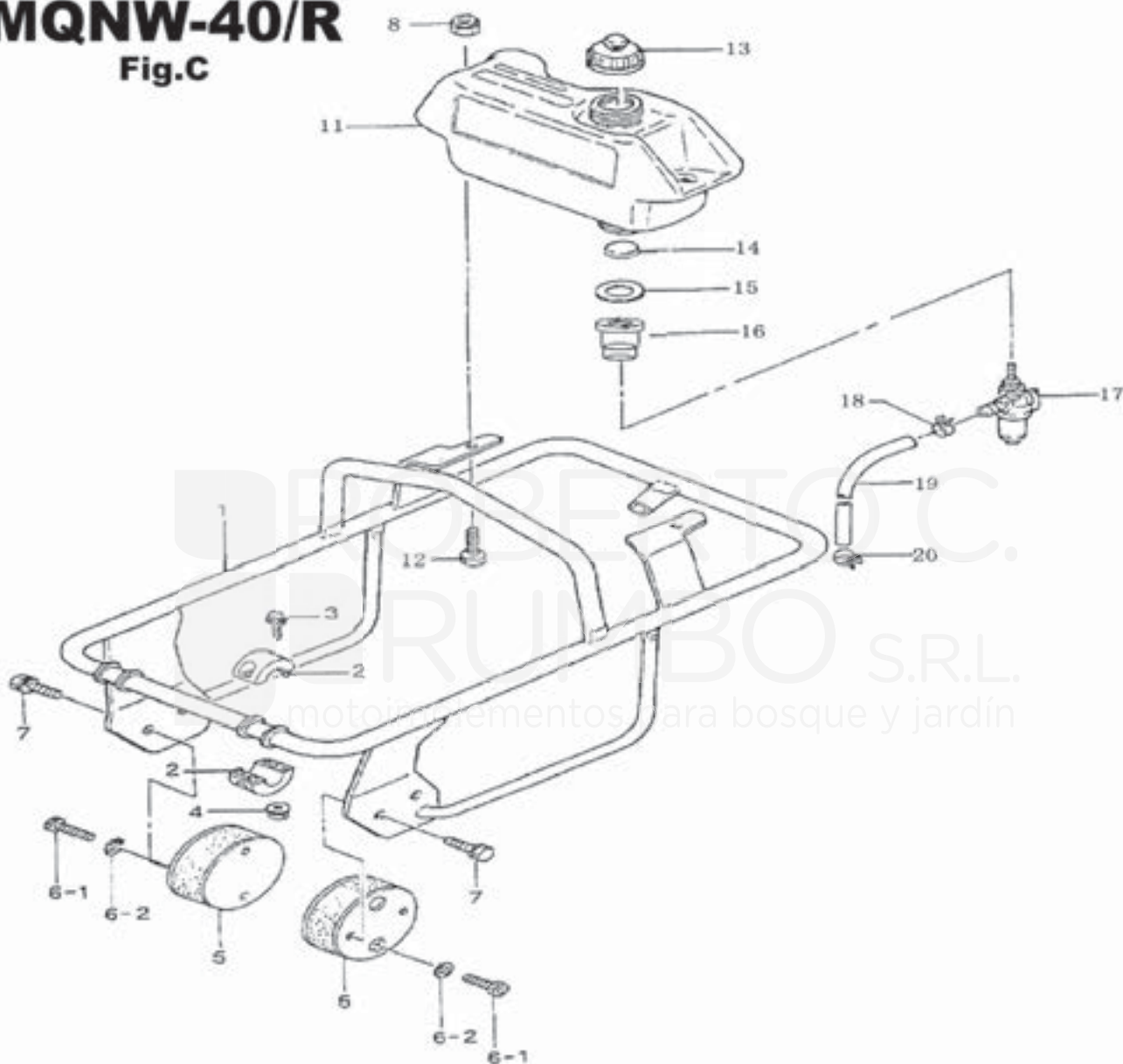
Ref	Código	Descripción
B-2	24-80-102	Tapa de caja reductora Niwa MQNW-40
B-3	24-80-103	O'ring interno de embrague Niwa MQNW-40
B-5	24-80-105	Separador de biela Niwa MQNW-40
B-6	24-80-106	Seguro de biela externo Niwa MQNW-40
B-7	24-80-107	Rodamiento de biela externo Niwa MQNW-40
B-8	24-80-108	Biela de transmisión Niwa MQNW-40
B-9	24-80-109	Engranaje de biela Niwa MQNW-40
B-10	24-80-110	Seguro de biela interno Niwa MQNW-40
B-11	24-80-111	Rodamiento de biela intermedio Niwa MQNW-40
B-12	24-80-112	Rodamiento de biela interno Niwa MQNW-40
B-13	24-80-113	Carcasa de caja de reducción Niwa MQNW-40
B-14	24-80-114	Seguro de transmisión externo Niwa MQNW-40
B-15	24-80-115	O'ring externo de embrague Niwa MQNW-40
B-16	24-80-116	Protector de rodamiento Niwa MQNW-40
B-17	24-80-117	Chaveta de piñón Niwa MQNW-40

Ref	Código	Descripción
B-18	24-80-118	Piñón Niwa MQNW-40
B-19	24-80-119	Rodamiento externo de embrague Niwa MQNW-40
B-20	24-80-120	Rodamiento intermedio de embrague Niwa MQNW-40
B-21	24-80-121	Retén de aceite Niwa MQNW-40
B-22	24-80-122	Campana de embrague Niwa MQNW-40
B-23	24-80-123	Separador de embrague Niwa MQNW-40
B-27	24-80-127	Separador con traba de embrague Niwa MQNW-40
B-28	24-80-128	Embrague Niwa MQNW-40
B-29	24-80-129	Chaveta de cigüeñal Niwa MQNW-40
B-30	24-80-130	Plato conector de motor Niwa MQNW-40
B-32	24-80-132	Soporte de motor Niwa MQNW-40
B-40	24-80-140	Cable de acelerador Niwa MQNW-40
B-43	24-80-143	Manija de acelerador Niwa MQNW-40
B-330	24-80-330	Plato conector de motor Robin Niwa MQNW-40

## MOTO PISÓN MQNW-40/R

NIWA

117

MQNW-40/R  
Fig.C

Ref	Código	Descripción
C-1	24-80-201	Manija de agarre Niwa MQNW-40
C-2	24-80-202	Mordaza de manillar Niwa MQNW-40
C-5	24-80-205	Amortiguador Niwa MQNW-40
C-11	24-80-211	Tanque de combustible Niwa MQNW-40
C-13	24-80-213	Tapa de tanque de combustible Niwa MQNW-40
C-14	24-80-214	O' ring de copa de salida de combustible Niwa MQNW-40
C-15	24-80-215	Separador de copa de salida de combustible Niwa MQNW-40
C-16	24-80-216	Copa de combustible Niwa MQNW-40
C-17	24-80-217	Grifo de combustible Niwa MQNW-40
C-18	24-80-218	Abrazadera de manguera de combustible Niwa MQNW-40
C-19	24-80-219	Manguera de combustible Niwa MQNW-40
C-328	24-80-328	Embrague Motor Robin Niwa MQNW-40

# MOTOR DE MOTO PISÓN MQNW-40/R

NIWA

118

## MQNW-40/R



## MOTOR MOTO PISÓN MQNW-40/R

NIWA

119

Ref	Código	Descripción
1	24-80-501	Retén de aceite Motor Niwa MQNW-40
3	24-80-503	Tapa de carter Motor Niwa MQNW-40
6	24-80-506	Tapón de aceite Motor Niwa MQNW-40
7	24-80-507	Junta de tapa de carter Motor Niwa MQNW-40
8	24-80-508	Gobernador Motor Niwa MQNW-40
9	24-80-509	Rodamiento de cigüeñal Motor Niwa MQNW-40
11	24-80-511	Cigüeñal motor Niwa MQNW-40
13	24-80-513	Biela Motor Niwa MQNW-40
15	24-80-515	Perno de pistón Motor Niwa MQNW-40
16	24-80-516	Pistón Motor Niwa MQNW-40
17	24-80-517	Juego de aros Motor Niwa MQNW-40
21	24-80-521	Perno de horquilla Motor Niwa MQNW-40
22	24-80-522	Cadena Motor Niwa MQNW-40
23	24-80-523	Engranaje de levas Motor Niwa MQNW-40
24	24-80-524	Botador de admisión Motor Niwa MQNW-40
28	24-80-528	Taque de válvula Motor Niwa MQNW-40
29	24-80-529	Seguro de válvula Motor Niwa MQNW-40
30	24-80-530	Resorte de válvula Motor Niwa MQNW-40
31	24-80-531	Válvula de admisión Motor Niwa MQNW-40
32	24-80-532	Válvula de escape Motor Niwa MQNW-40
33	24-80-533	Eje de árbol de levas Motor Niwa MQNW-40
35	24-80-535	Junta de tapa de válvulas Motor Niwa MQNW-40
36	24-80-536	Tapa de válvula Motor Niwa MQNW-40
39	24-80-539	Carcaza de silenciador Motor Niwa MQNW-40
41	24-80-541	Silenciador Motor Niwa MQNW-40
43	24-80-543	Junta de silenciador Motor Niwa MQNW-40
44	24-80-544	Tapa de cilindro Motor Niwa MQNW-40
47	24-80-547	Junta de admisión Motor Niwa MQNW-40
48	24-80-548	Brida de admisión Motor Niwa MQNW-40
50	24-80-550	Junta de carburador lado admisión Motor Niwa MQNW-40
51	24-80-551	Carburador Motor Niwa MQNW-40
61	24-80-561	Junta de carburador lado filtro Motor Niwa MQNW-40
63	24-80-563	Tapa interior de filtro de aire Motor Niwa MQNW-40
64	24-80-564	Filtro de aire Motor Niwa MQNW-40
65	24-80-565	Tapa exterior de filtro de aire Motor Niwa MQNW-40
72	24-80-572	Placa comando Motor Niwa MQNW-40
73	24-80-573	Resorte de placa comando Motor Niwa MQNW-40
74	24-80-574	Separador de placa comando Motor Niwa MQNW-40
75	24-80-575	Eje de placa comando Motor Niwa MQNW-40
76	24-80-576	Resorte de control Motor Niwa MQNW-40
77	24-80-577	Braza de placa comando Motor Niwa MQNW-40
78	24-80-578	O´ring de placa de comando Motor Niwa MQNW-40
79	24-80-579	Tapa de respirador de gases Motor Niwa MQNW-40
80	24-80-580	Junta de respirador de gases Motor Niwa MQNW-40
81	24-80-581	Tensor de cadena Motor Niwa MQNW-40

Ref	Código	Descripción
82	24-80-582	Resorte de tendor Motor Niwa MQNW-40
83	24-80-583	Perno de tensor Motor Niwa MQNW-40
84	24-80-584	Guía de cadena Motor Niwa MQNW-40
85	24-80-585	Junta de tapa de cilindro Motor Niwa MQNW-40
86	24-80-586	Balancín completo Motor Niwa MQNW-40
88	24-80-588	Block Motor Niwa MQNW-40
89	24-80-589	O´ring de tapon de drenaje Motor Niwa MQNW-40
91	24-80-591	Soporte derecho de magnetico Motor Niwa MQNW-40
93	24-80-593	Soporte izquierdo de magnetico Motor Niwa MQNW-40
94	24-80-594	Módulo de ignición Motor Niwa MQNW-40
95	24-80-595	Magnético Motor Niwa MQNW-40
96	24-80-596	Ventilador Motor Niwa MQNW-40
97	24-80-597	Copa de arranque Motor Niwa MQNW-40
99	24-80-599	Carcaza de Motor Niwa MQNW-40
108	24-80-608	Conjunto de arranque completo motor Niwa MQNW-40



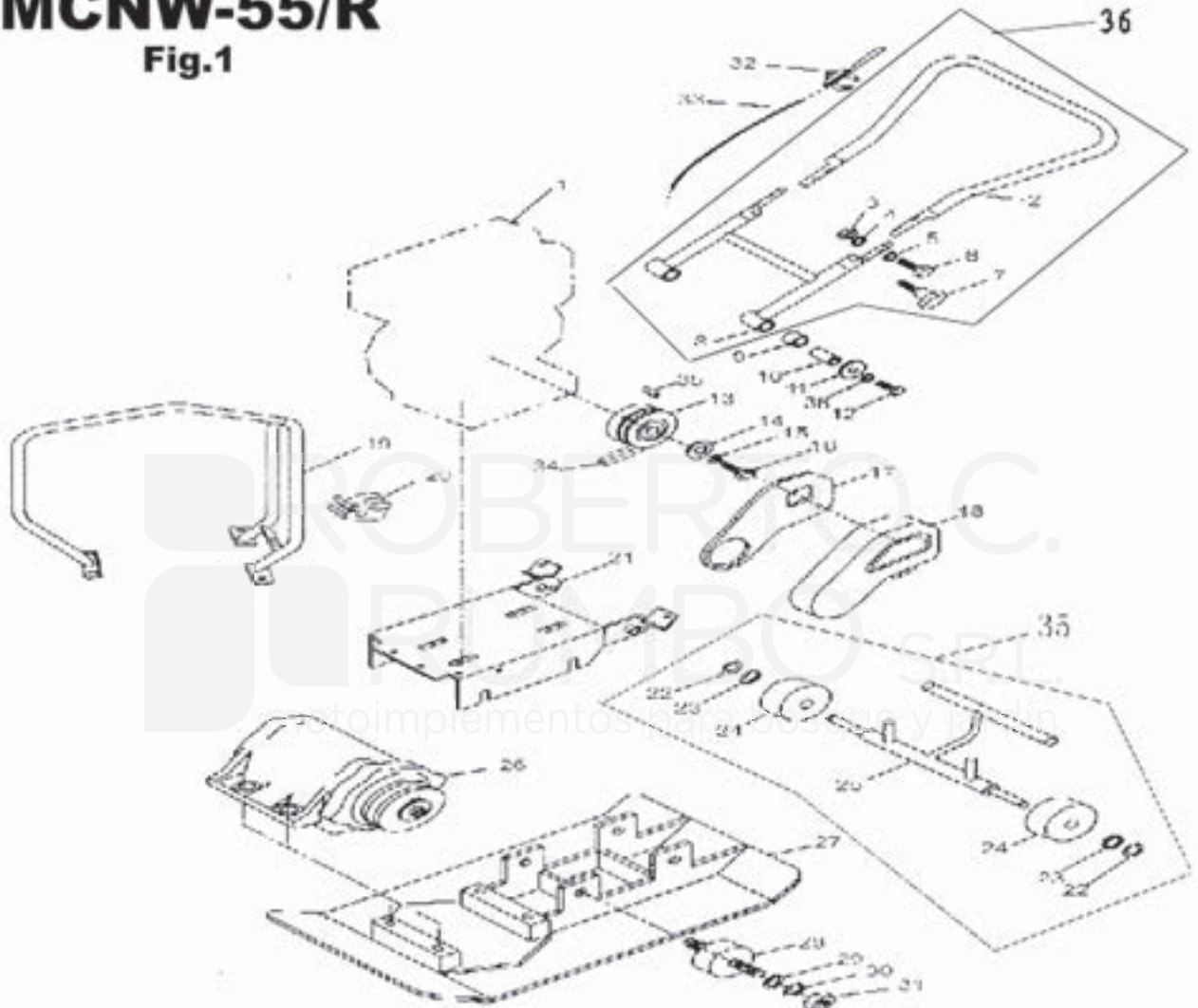
# PLANCHA COMPACTADORA MCNW 55/R

NIWA

120

## MCNW-55/R

Fig.1



Ref	Código	Descripción
2	24-51-002	Manillar superior Niwa MCNW-55/R
9	24-51-009	Buje de manillar Niwa MCNW-55/R
10	24-51-010	Perno de manillar Niwa MCNW-55/R
13	24-51-013	Embrague Niwa MCNW-55/R
17	24-51-017	Carcaza interna de correa Niwa MCNW-55/R
18	24-51-018	Carcaza externa de correa Niwa MCNW-55/R
19	24-51-019	Esqueleto Niwa MCNW-55/R
20	24-51-020	Soporte de rueda Niwa MCNW-55/R
21	24-51-021	Base de motor Niwa MCNW-55/R
24	24-51-024	Rueda Niwa MCNW-55/R
26	24-51-026	Vibrador completo Niwa MCNW-55/R
27	24-51-027	Plato vibrador Niwa MCNW-55/R
28	24-51-028	Amortiguador Niwa MCNW-55/R
32	24-51-032	Manija de acelerador Niwa MCNW-55/R

Ref	Código	Descripción
33	24-51-033	Cable de acelerador Niwa MCNW-55/R
34	24-51-034	Correa Niwa MCNW-55/R
35	24-51-035	Rueda de apoyo Niwa MCNW-55/R
36	24-51-036	Manillar completo Niwa MCNW-55/R

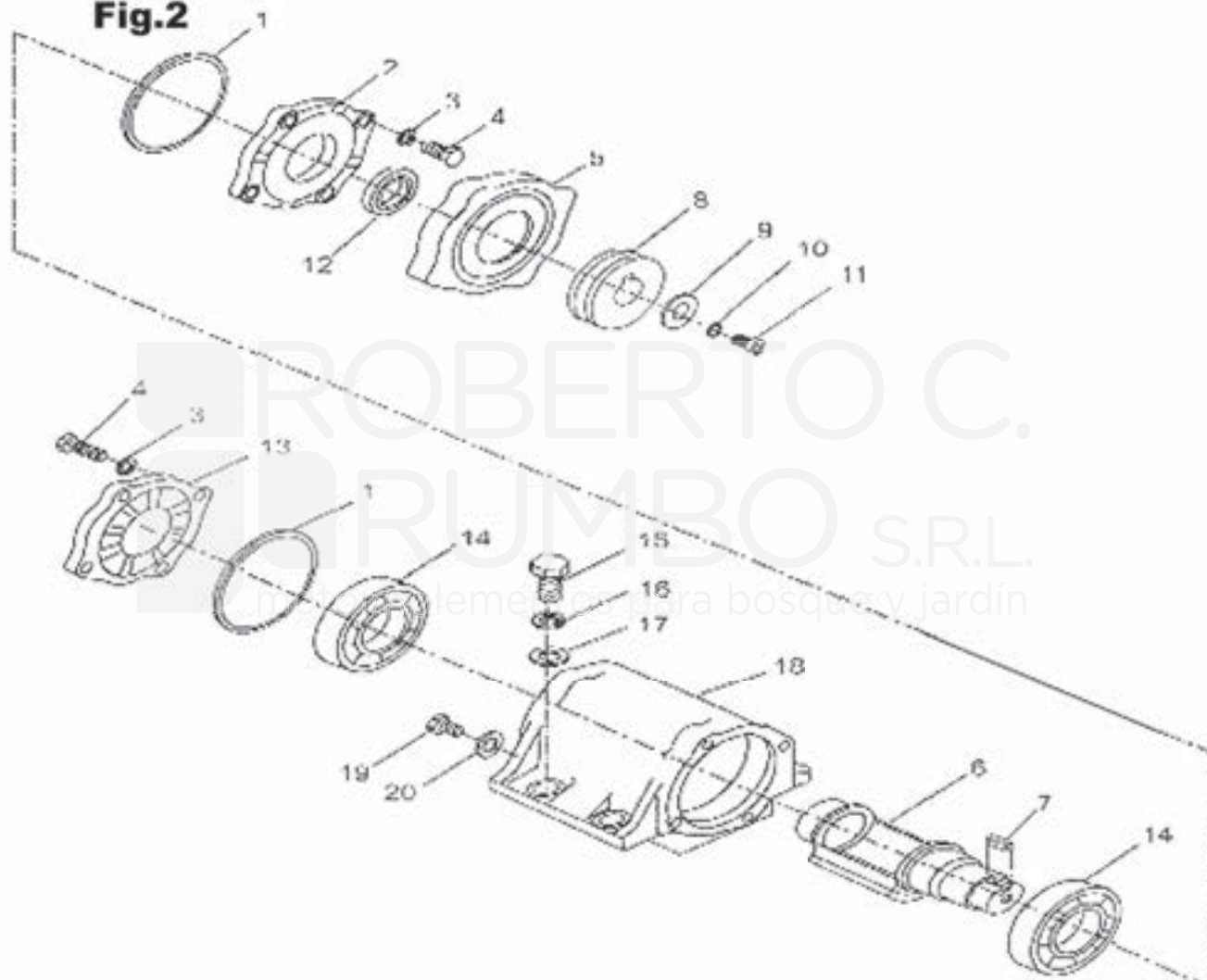
## PLANCHA COMPACTADORA 55/R

NIWA

121

## MCNW-55/R

Fig.2



Ref	Código	Descripción
1	24-51-101	Junta de vibrador Niwa MCNW-55/R
2	24-51-102	Carcasa lado polea de vibrador Niwa MCNW-55/R
5	24-51-105	Carcasa porta retén de vibrador Niwa MCNW-55/R
6	24-51-106	Cigüeñal de vibrador Niwa MCNW-55/R
8	24-51-108	Polea de vibrador Niwa MCNW-55/R
12	24-51-112	Retén de vibrador Niwa MCNW-55/R
13	24-51-113	Carcasa lado ciego Niwa MCNW-55/R
14	24-51-114	Rodamiento de vibrador Niwa MCNW-55/R
18	24-51-118	Carcasa de vibrador Niwa MCNW-55/R

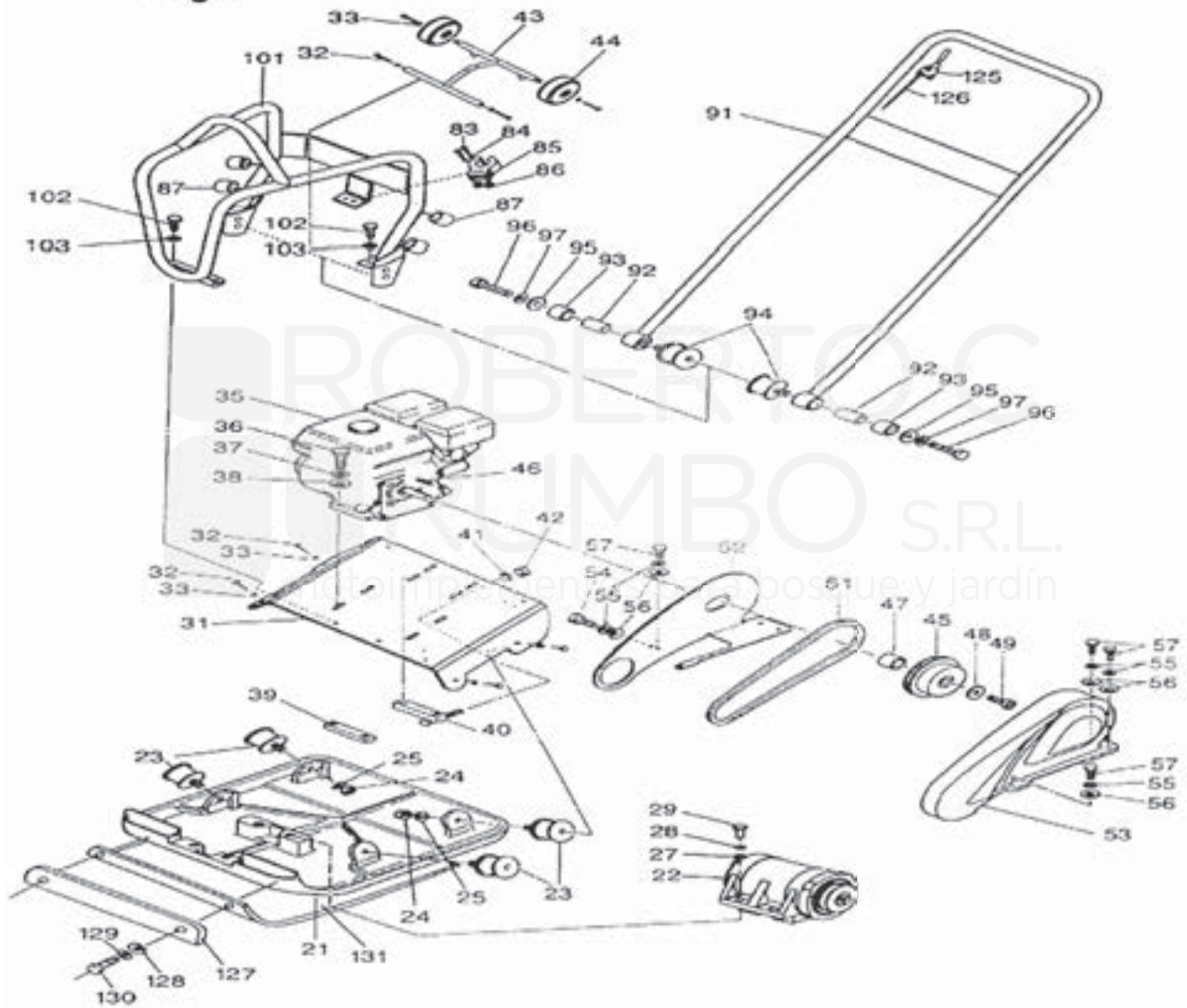
# PLANCHA COMPACTADORA MCNW 65/R

NIWA

122

## MCNW-65/R

Fig.1



Ref	Código	Descripción
21	24-55-021	Plato vibrador Niwa MCNW65/R
22	24-55-022	Vibrador completo Niwa MCNW65/R
23	24-55-023	Amortiguador Niwa MCNW65/R
43	24-55-043	SopORTE de rueda Niwa MCNW65/R
44	24-55-044	Rueda de apoyo Niwa MCNW65/R
45	24-55-045	Embrague Niwa MCNW65/R
51	24-55-051	Correa Niwa MCNW65/R
52	24-55-052	Carcaza interna de correa Niwa MCNW65/R
53	24-55-053	Carcaza externa de correa Niwa MCNW65/R
85	24-55-085	Buje de armazón Niwa MCNW65/R

Ref	Código	Descripción
87	24-55-087	Cuello de armazón Niwa MCNW65/R
91	24-55-091	Manillar completo Niwa MCNW65/R
92	24-55-092	Perno de manillar Niwa MCNW65/R
93	24-55-093	Buje de manillar Niwa MCNW65/R
94	24-55-094	Amortiguador de manillar Niwa MCNW65/R
101	24-55-101	Bastidor Niwa MCNW65/R
125	24-524-55-125	Manija de acelerador Niwa MCNW65/R
126	24-55-126	Cable de acelerador Niwa MCNW65/R
131	24-55-131	Plato vibrador de goma Niwa MCNW65/R

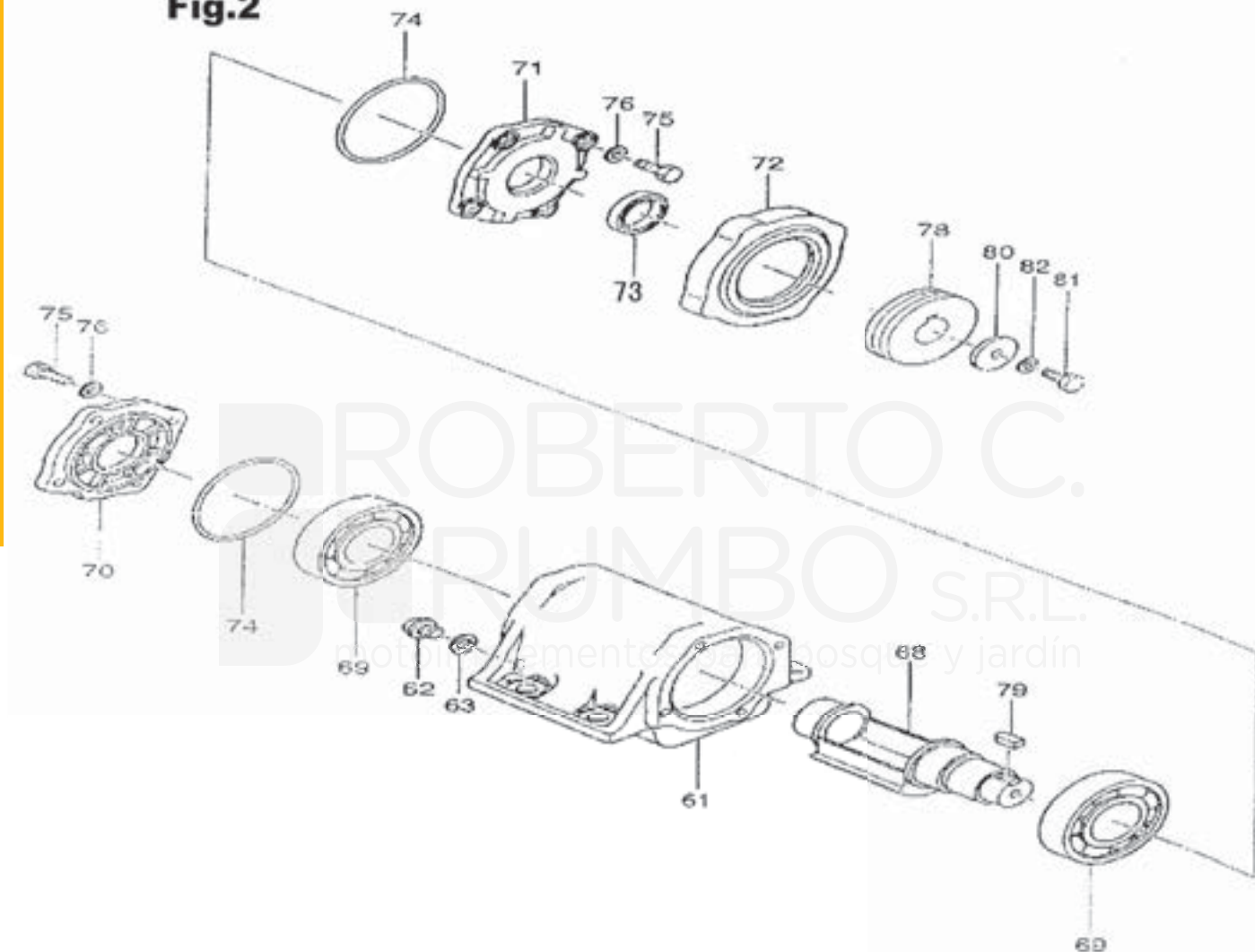
## PLANCHA COMPACTADORA MCNW 65/R

NIWA

123

## MCNW-65/R

Fig.2



Ref	Código	Descripción
61	24-55-061	Carcasa de vibrador Niwa MCNW65/R
68	24-55-068	Cigüeñal de vibrador Niwa MCNW65/R
69	24-55-069	Rodamiento de vibrador Niwa MCNW65/R
73	24-55-073	Retén de vibrador Niwa MCNW65/R
74	24-55-074	Junta de vibrador Niwa MCNW65/R
78	24-55-078	Polea de vibrador Niwa MCNW65/R



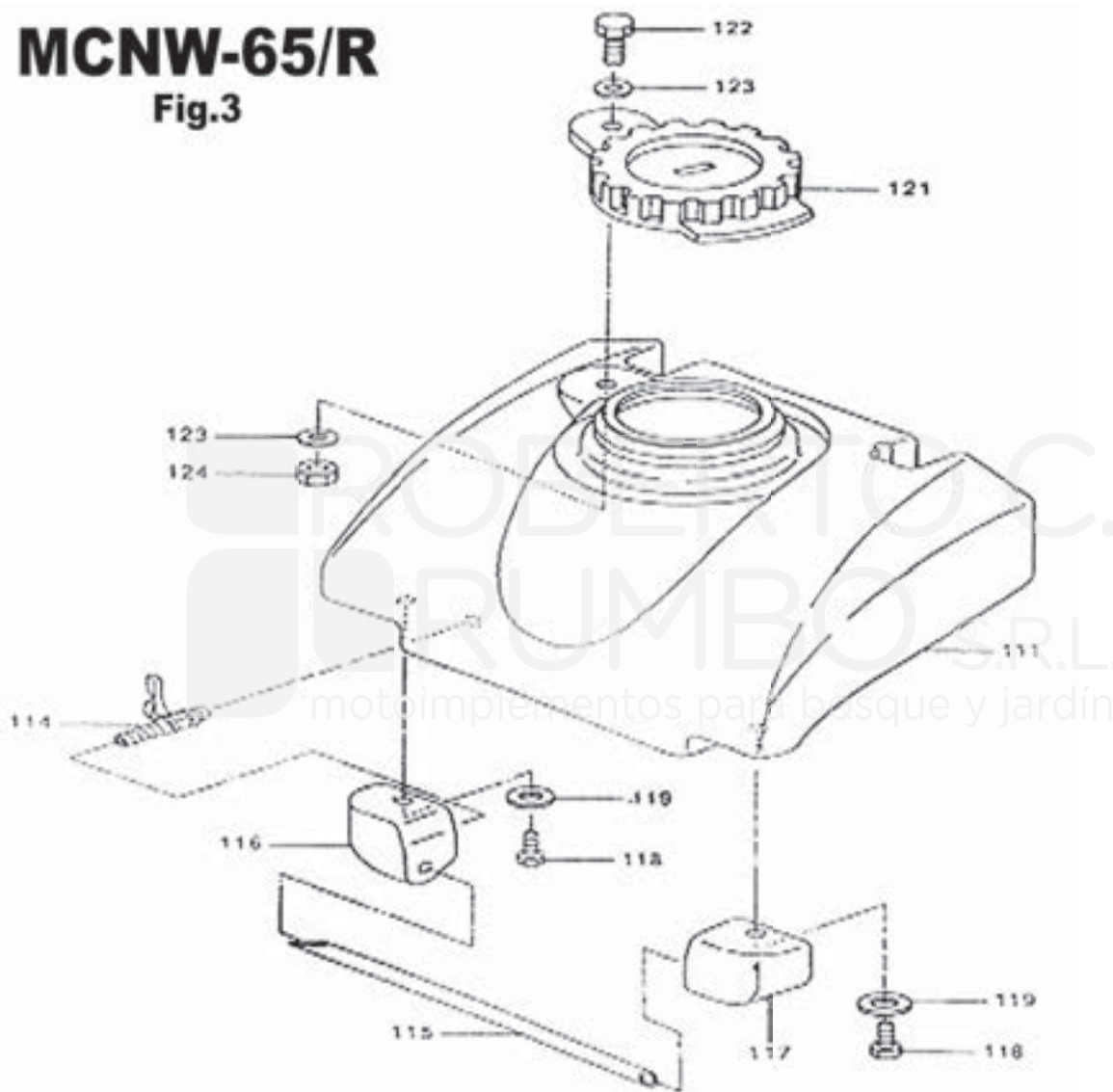
# PLANCHA COMPACTADORA MCNW 65/R

NIWA

124

## MCNW-65/R

Fig.3



Ref	Código	Descripción
111	24-55-111	Tanque de agua Niwa MCNW65/R
114	24-55-114	Grifo de agua Niwa MCNW65/R
115	24-55-115	Manguera de agua Niwa MCNW65/R
116	24-55-116	Soporte de tanque izquierdo Niwa MCNW65/R
117	24-55-117	Soporte de tanque derecho Niwa MCNW65/R
121	24-55-121	Tapa de tanque de combustible Niwa MCNW65/R

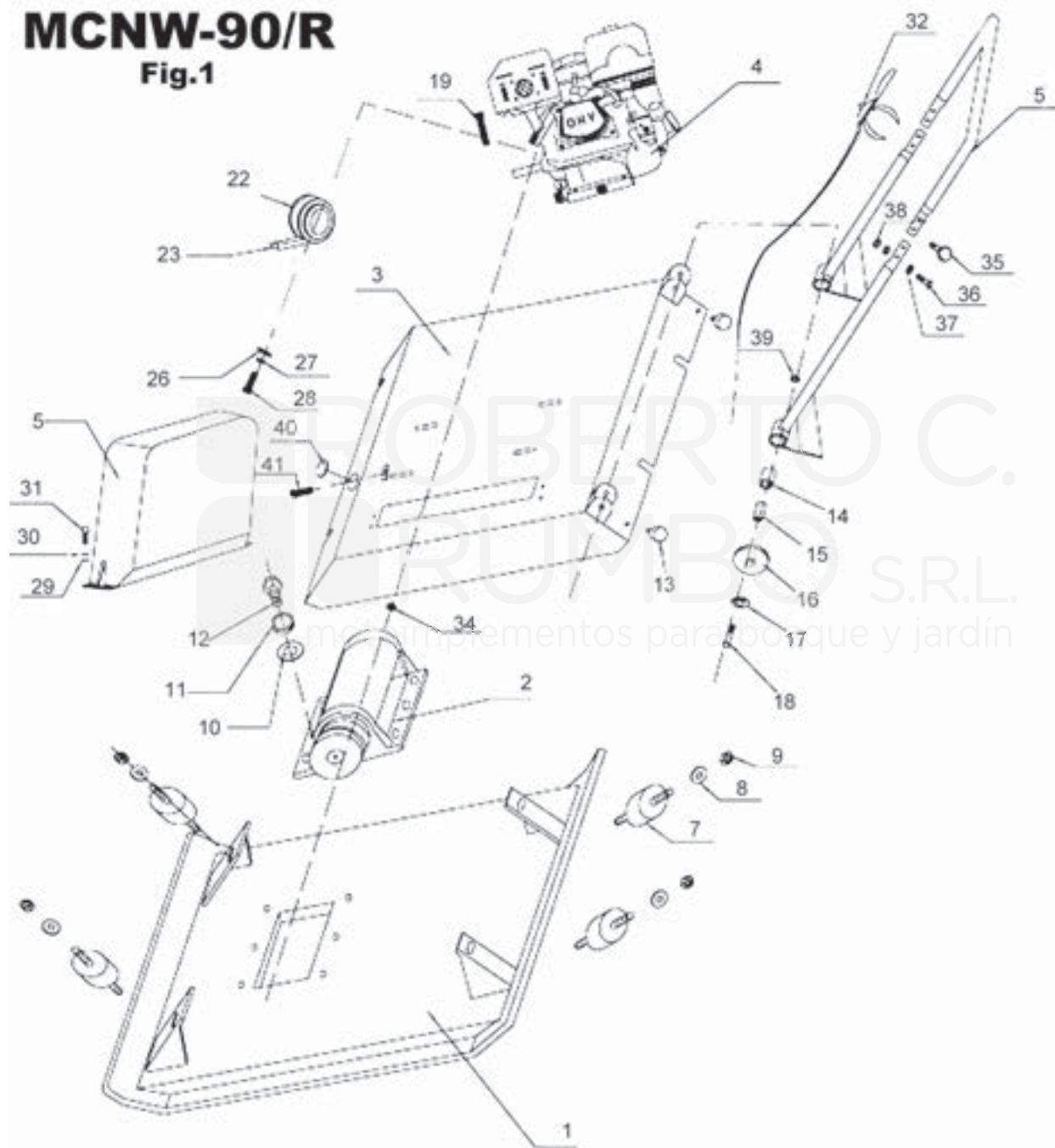
# PLANCHA COMPACTADORA MCNW 90/R

NIWA

125

## MCNW-90/R

Fig.1

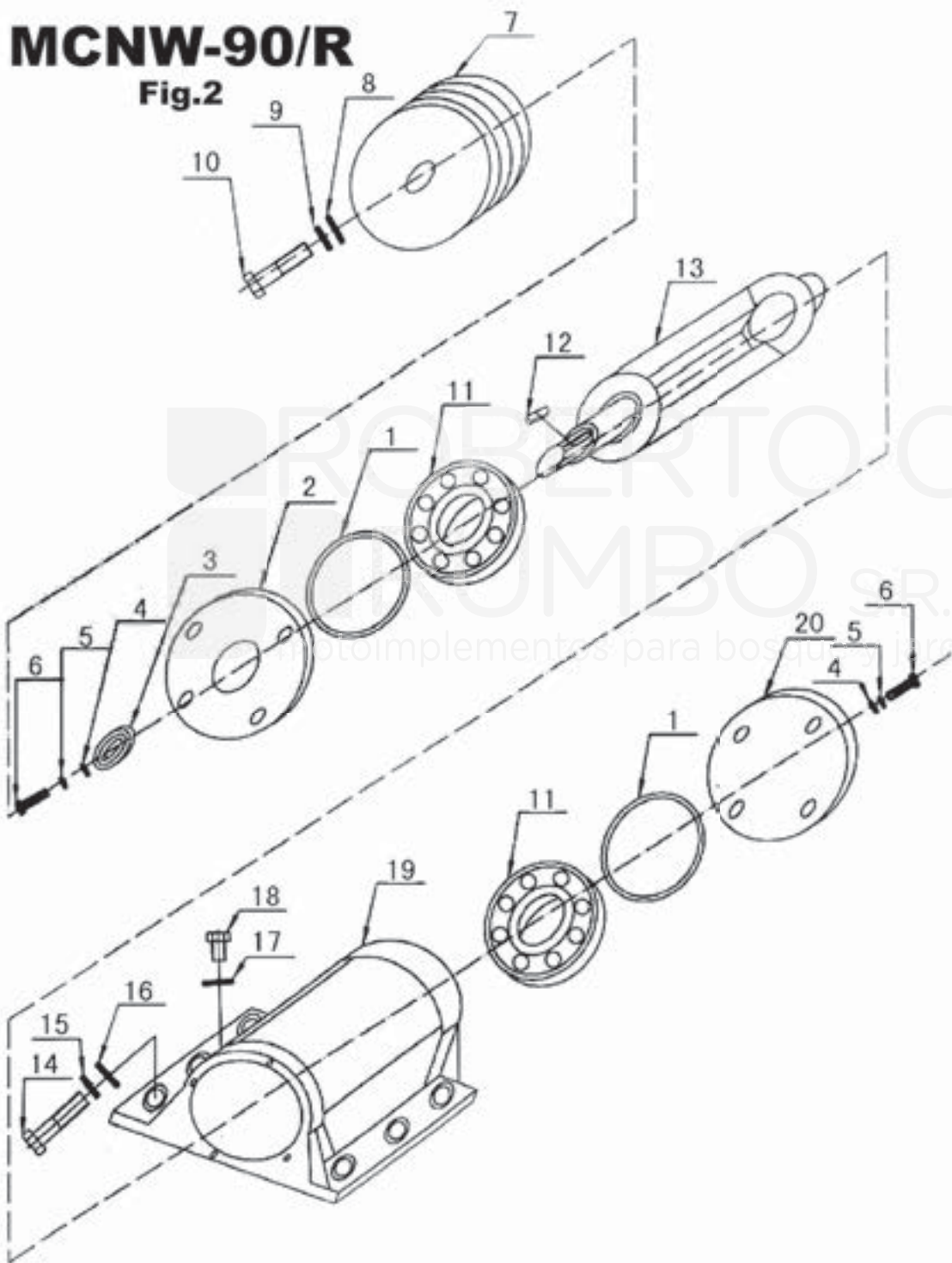


Ref	Código	Descripción
1	24-59-001	Plato vibrador Niwa MCNW-90/R
2	24-59-002	Vibrador completo Niwa MCNW-90/R
3	24-59-003	Base de motor MCNW-90/R
5	24-59-005	Manillar completo Niwa MCNW-90/R
6	24-59-006	Protector de correa MCNW-90/R
7	24-59-007	Amortiguador Niwa MCNW-90/R
22	24-59-022	Embrague Niwa MCNW-90/R
23	24-59-023	Correa Niwa MCNW-90/R
32	24-59-032	Manija de acelerador Niwa 90/R

# PLANCHA COMPACTADORA MCNW 90/R

NIWA

126



Ref.	Código	Descripción
1	24-59-101	Junta de vibrador Niwa MCNW-90/R
3	24-59-103	Retén de vibrador Niwa MCNW-90/R
7	24-59-107	Polea de vibrador Niwa MCNW-90/R
11	24-59-011	Rodamiento de vibrador Niwa MCNW-90/R
13	24-59-013	Cigüeñal de vibrador Niwa MCNW-90/R
18	24-59-018	Tapón de aceite MCNW-90/R
19		carcaza del vibrador

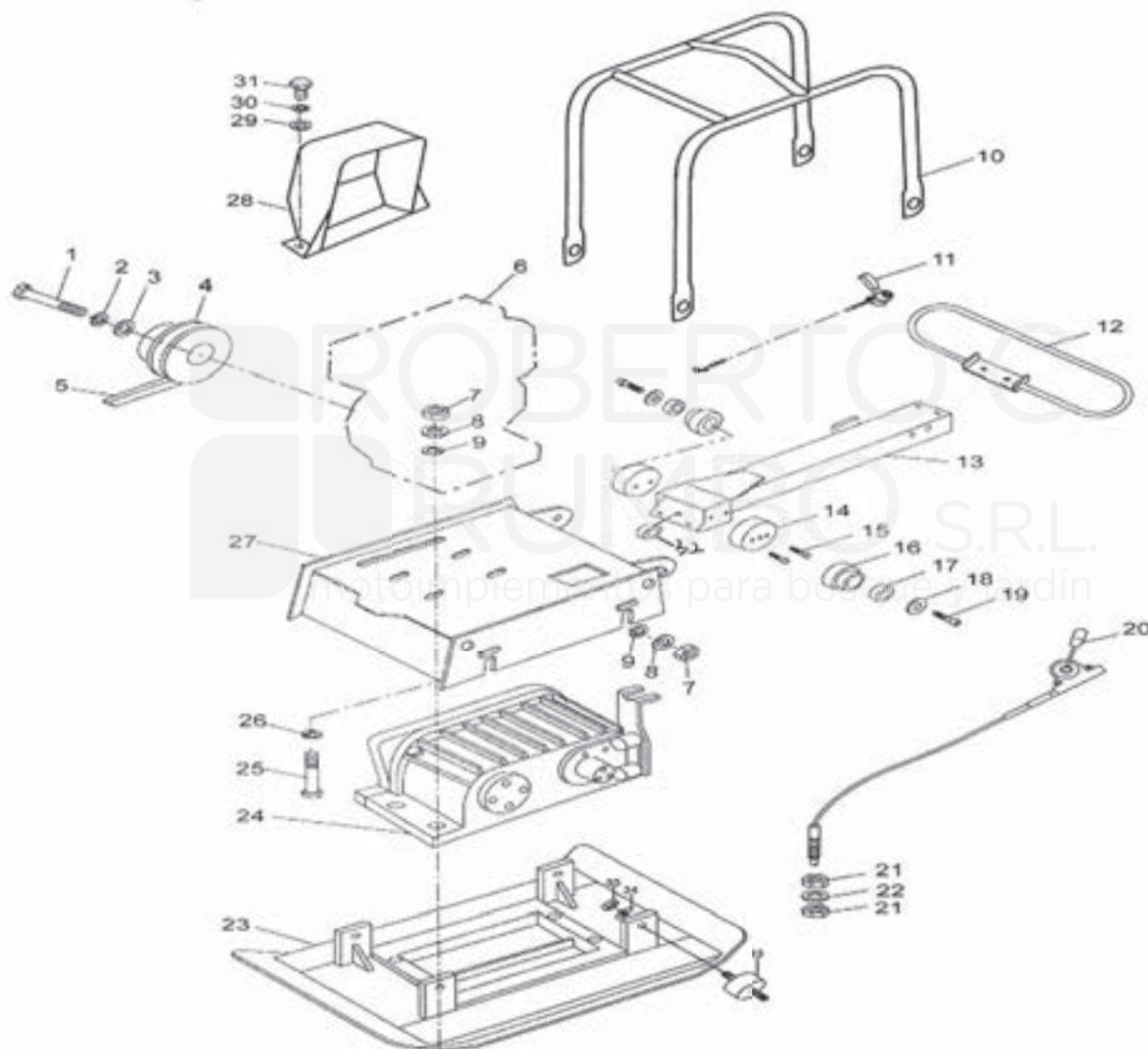
# PLANCHA COMPACTADORA MCNW 130/R

NIWA

127

## MCNW-130/R

Fig.1



Ref	Código	Descripción
4	24-53-004	Embrague Niwa MCNW-130/R
5	24-53-005	Correa Niwa MCNW-130/R
10	24-53-010	Bastidor MCNW-130/R
11	24-53-011	Manija de acelerador Niwa MCNW-130/R
12	24-53-012	Manillar completo Niwa MCNW-130/R
13	24-53-013	Soporte de manillar MCNW-130/R
14	24-53-014	Amortiguador de manillar Niwa MCNW-130/R
15	24-53-015	Cable de acelerador Niwa MCNW-130/R
16	24-53-016	Buje de manillar Niwa MCNW-130/R

Ref	Código	Descripción
17	24-53-017	Buje de buje de manillar MCNW-130/R
20	24-53-020	Manija de control de vivrador MCNW-130/R
21	24-53-021	Cable de control de vibración MCNW-130/R
23	24-53-023	Plato vibrador MCNW-130/R
24	24-53-024	Vibrador completo Niwa MCNW-130/R
27	24-53-027	Base de motor MCNW-130/R
28	24-53-028	Protector de correa superior MCNW-130/R
33	24-53-033	Amortiguadores Niwa MCNW-130/R



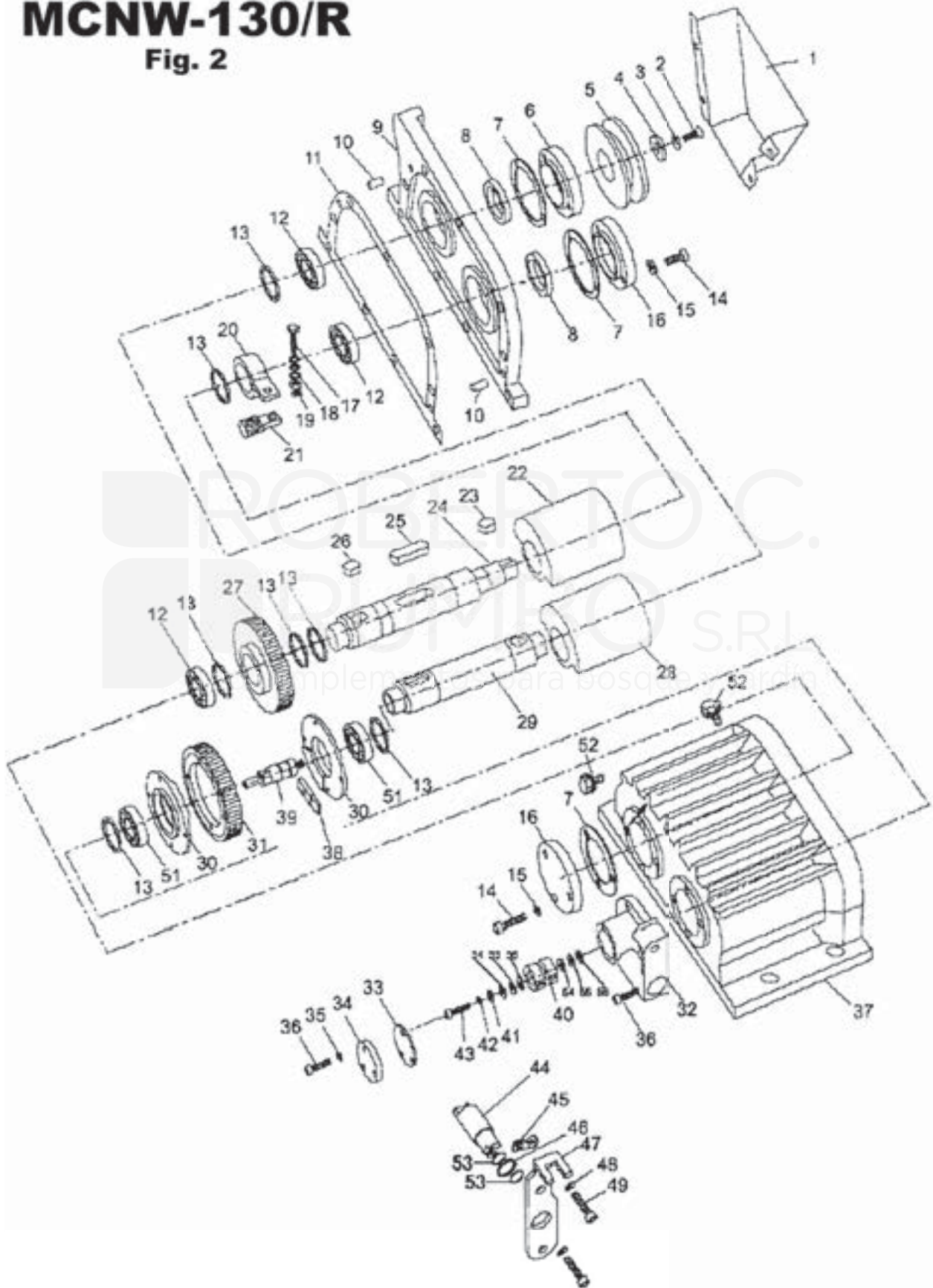
# PLANCHA COMPACTADORA MCNW 130R

NIWA

128

## MCNW-130/R

Fig. 2



# PLANCHA COMPACTADORA 130/R

NIWA

129

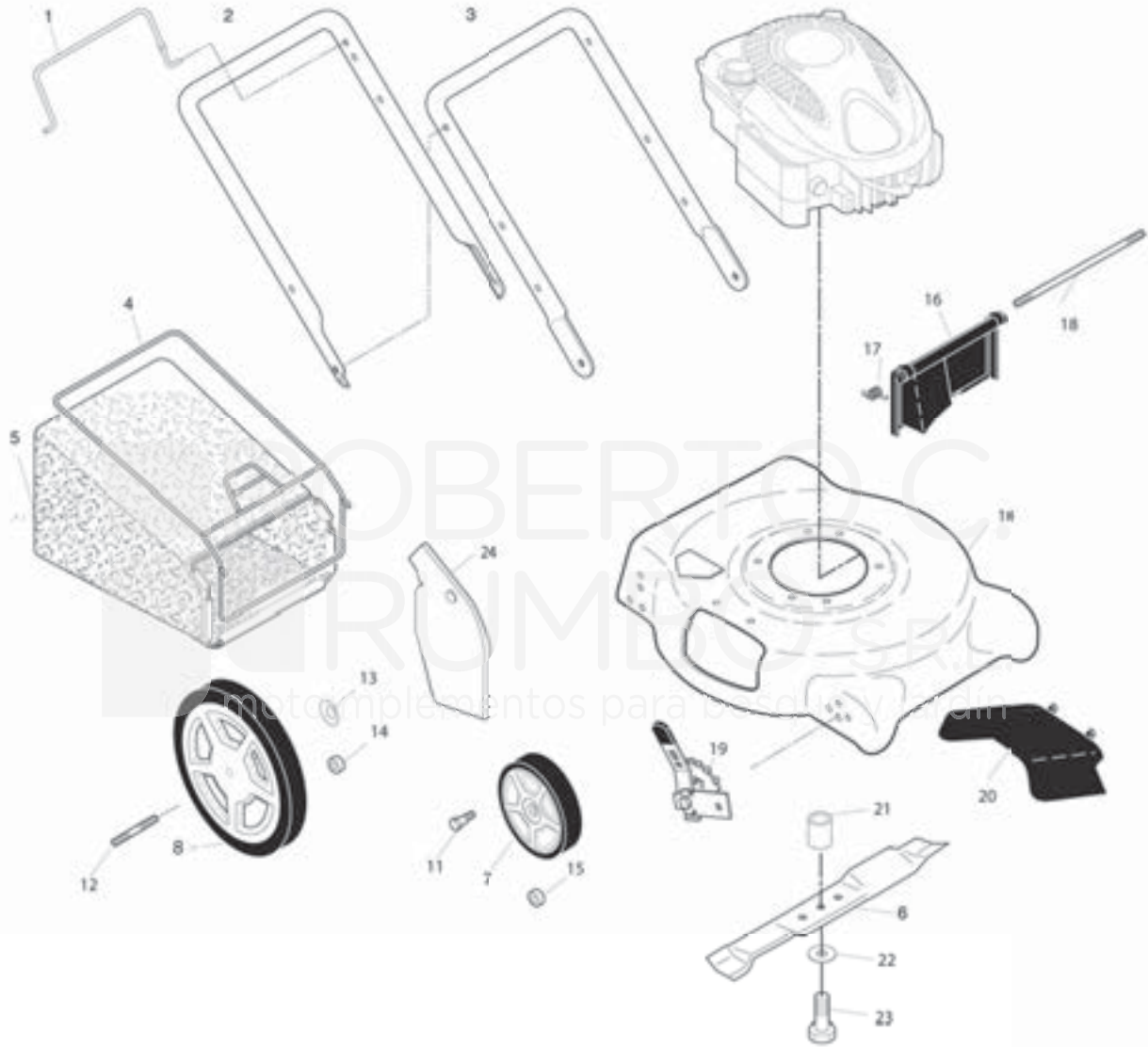
Ref	Código	Descripción
1	24-53-101	Protector de correa inferior MCNW-130/R
5	24-53-105	Polea de vibrador Niwa MCNW-130/R
6	24-53-106	Soporte de rodamiento MCNW-130/R
7	24-53-107	Junta de vibrador Niwa MCNW-130/R
8	24-53-108	Retén de vibrador Niwa MCNW-130/R
11	24-53-111	Junta de tapa de vibrador MCNW-130/R
12	24-53-112	Rodamiento de vibrador Niwa MCNW-130/R
16	24-53-116	Soporte de rodamiento MCNW-130/R
20	24-53-120	Freno MCNW-130/R
22	24-53-122	Rotor excentrico primario MCNW-130/R
24	24-53-124	Cigüeñal de vibrador primario Niwa MCNW-130/R
27	24-53-127	Engranaje Primario MCNW-130/R
28	24-53-128	Rotor excentrico secundario MCNW-130/R
29	24-53-129	Cigüeñal de vibrador secundario Niwa MCNW-130/R
30	24-53-130	Plato disco MCNW-130/R
31	24-53-131	Engranaje Secundario MCNW-130/R
32	24-53-132	Cilindro MCNW-130/R
33	24-53-133	Junta de cilindro MCNW-130/R
34	24-53-134	Tapa de cilindro MCNW-130/R
37	24-53-137	Carcaza de vibrador Niwa MCNW-130/R
38	24-53-138	Perno de plato disco MCNW-130/R
39	24-53-139	Eje de cigüeñal MCNW-130/R
40	24-53-140	Buje de cilindro MCNW-130/R
44	24-53-144	Control de vibración MCNW-130/R
45	24-53-145	Palanca de control MCNW-130/R
46	24-53-146	O'ring de palanca de control MCNW-130/R
47	24-53-147	Soporte de control MCNW-130/R
51	24-53-151	Rodamiento de cigüeñal MCNW-130/R
53	24-53-153	Retén de cigüeñal MCNW-130/R
54.55.56	24-53-154	Rodamiento plano MCNW-130/R
9		Tapa del Vibrador

# CORTADORA DE CESPED PAMPA PRO

NIWA

130

## Cortadora Pampa Pro



## REFERENCIAS KIT/ CORTADORAS

Código Kit	Modelo	B&S 450	B&S 500	B&S 625	Niwa 4HP	Niwa 6HP
1092154	GS20	1092055	1092455		1092655	
1092155	GS20-R	1092005	1092405		1092605	
1092156	GH20-R	1092009	1092409	1092018	1092609	1092618
1092152	GHA20-R	1092059	1092459	1092019	1092659	1092619
1092151	GS22-R		1092432	1092032		1092632
1092153	GSA22-R	1092057	1092457	1092030	1092657	1092630
1092157	GHA22-R			1092040		1092640

## CORTADORA DE CESPED PAMPA PRO

NIWA

131

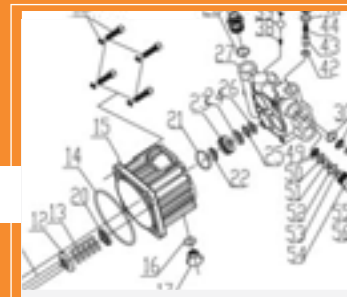
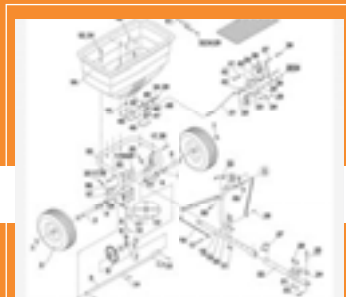
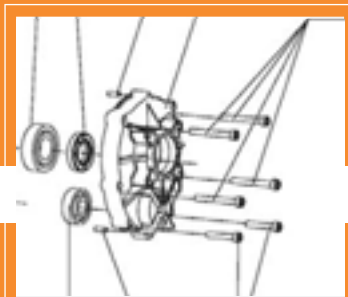
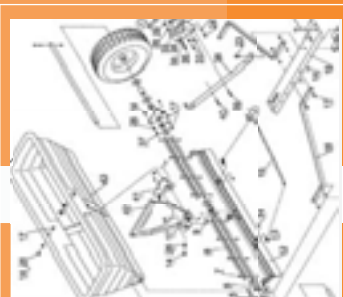
Ref	Código	Descripción
1	4992161	Manillar del sistema de freno Pampa Pro
2	4992163	Manija U p/cortadoras de cesp Pampa Pro Sup
3	4992162	Manija U p/cortadoras de cesp Pampa Pro Infer
4	5092116	Armazones para bolsa Pampa pro de 45 litros
4	5092117	Armazones para bolsa Pampa pro de 55 litros
5	5092118	Bolsa recolectora Pampa Pro 45 litros
5	5092119	Bolsa recolectora Pampa Pro 55 litros
6	6028020	Cuchilla P/cortad. Pampa 20"
6	6028021	Cuchilla P/cortad. Pampa 20" recol.
6	6028022	Cuchilla P/cortad. Pampa 22"
6	6028023	Cuchilla P/cortad. Pampa 22" recol.
7	6511180	Rueda p/cortadora 180mm x 1,75" Pampa
8	6511214	Rueda p/cortacesped 350mm x 2" Pampa
9	7492001	Cable de Stop Pampa Pro 3,5 a 6 Hp
9	7492002	Cable de acelerador Pampa Pro 3,5 a 6 Hp
10	4092111	Carcaza Pampa Pro GS 20
10	4092112	Carcaza Pampa Pro GH 20
10	4092113	Carcaza Pampa Pro GS 22
10	4092114	Carcaza Pampa Pro GSA 22
10	4092115	Carcaza Pampa Pro GHA 20
10	4092116	Carcaza Pampa Pro GHA 22
11	4392001	Eje Rueda Baja Pampa Pro
12	4392002	Eje rueda alta Pampa Pro
13	4392003	Rodamiento Rueda alta Pampa Pro
14	4392004	Buje plástico de Rueda Alta Pampa Pro
15	4392005	Buje plástico de Rueda baja Pampa Pro
16	4392006	Tapa trasera pampa GH20
16	4392009	Tapa trasera pampa GHA22
17	4392007	Resorte de tapa trasera pampa GH20
17	4392011	Resorte de tapa trasera pampa GHA22
18	4392008	Eje de tapa trasera pampa GH20
18	4392010	Eje de tapa trasera pampa GHA22
19	4792100	Regulador de Altura Pampa Pro Universal
20	4892025	Deflector Lateral de Pasto Pampa Pro
21	4592120	Soporte de cuchillas pampa 7/8" x 32mm GSA22/GHA22/GS22
21	4592121	Soporte de cuchillas pampa 7/8" x 43mm GS20R/GS20
21	4592122	Soporte de cuchillas pampa 7/8" x 52mm GHA20
21	4592123	Soporte de cuchillas pampa 7/8" x 62mm GH20
22	4692501	Arandelas cónica de adaptador de cuchilla pampa
22	4692502	Arandelas de adaptador de cuchilla plana pampa
23	4092200	Bulón de adaptador de cuchilla pampa 3/8NF x 1,5"
23	4092201	Bulón de adaptador de cuchilla pampa 3/8NF x 2"
23	4092202	Bulón de adaptador de cuchilla pampa 3/8NF x 2,5"
24	4092203	Bulón de adaptador de cuchilla pampa 3/8NF x 3"
25	4692300	Jgo de tornillos/mariposas p/cortacesped Pampa



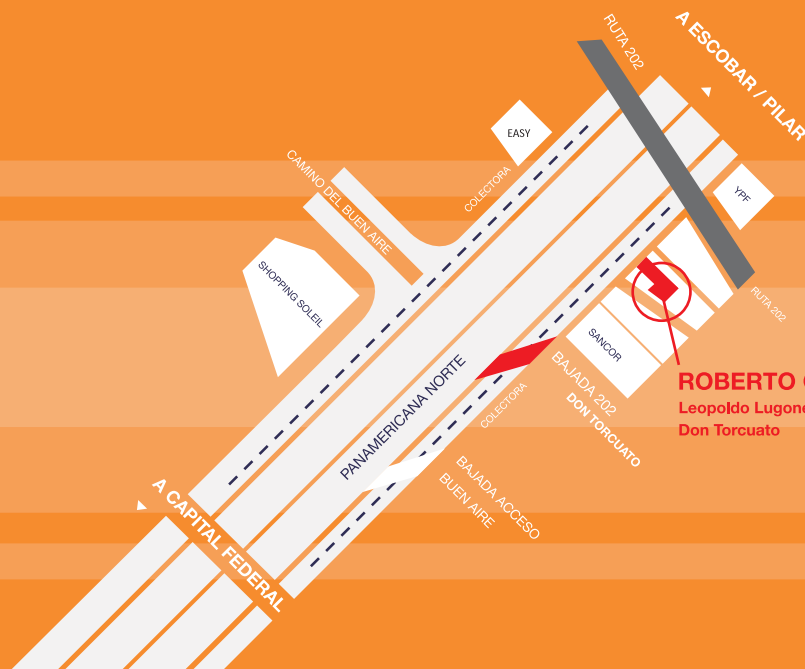
CATALOGO 2012  
Despiece de máquinas

ROBERTO C.  
RUMBO S.R.L.  
motoimplementos para bosque y jardín

PANPA PRO  
cortadoras de cesped



COMO LLEGAR



**ROBERTO C. RUMBO S.R.L.**  
Leopoldo Lugones 1661  
Don Torcuato

**ROBERTO C. RUMBO SRL**  
**LEOPOLDO LUGONES 1661 (1611) | DON TORCUATO**  
**BUENOS AIRES | ARGENTINA**  
**TEL/FAX: 4741-4580/4514**

**EMAIL: [ventas@rumbosrl.com.ar](mailto:ventas@rumbosrl.com.ar) | [www.rumbosrl.com.ar](http://www.rumbosrl.com.ar)**