

CADENAS

ESPADAS

PISTOLA DE ENGRASE

ANILLOS RANURADOS

KITS DE AFILADO

SOGA DE ARRANQUE

ROMPEDORA DE CADENA

REMACHADORA DE CADENA

LLAVES

PIÑONES

CUCHILLAS

LIMAS

02 Catálogo de espadas y cadenas CARLTON



CARLTON

ROBERTO C.
RUMBO S.R.L.
motoimplementos para bosque y jardín

REPRESENTANTES EXCLUSIVOS EN LA ARGENTINA



NUESTROS SERVICIOS

Usted tendrá un vendedor acorde a la zona donde posee su comercio y será quien lo visite periódicamente. Los despachos de mercadería serán llevados al transporte que usted sugiera dentro del radio de la Capital Federal, y los costos del transporte serán soportados por el cliente. Nuestra firma no se hace responsable de los extravíos provocados por el expreso que usted sugirió.

Si poseemos la mercadería en stock, su pedido será despachado dentro de las 48 horas de haber recibido el mismo. Puede realizar sus pedidos utilizando nuestra dirección de e-mail: info@rumbosrl.com.ar

ventas@rumbosrl.com.ar
serviciotecnico@rumbosrl.com.ar
cuentascorrientes@rumbo.srl.com.ar

También recibimos pedidos o sugerencias por FAX o vía telefónica: (011) 4741-4580 | (011) 4741-4514 | (011) 4748-2159

Los pedidos sólo serán recibidos ya sea por nuestra firma o por nuestro vendedor correspondiente.

FORMAS DE PAGO

Los pagos deben realizarse en efectivo (pesos o dólares, acorde a la cotización de la factura) pagando en mano al vendedor o realizando interdepósitos, o con cheques dentro del plazo de 30 días con respecto a la fecha que consta en la factura. Si usted posee facturas con un retraso de pago no se le entregará mercadería hasta que no cancele las mismas. Los Bancos para realizar interdepósitos a nombre de ROBERTO C. RUMBO S.R.L.

Entidad	Sucursal	Cuenta Corriente	CBU
Banco Provincia de Bs. As.	5008	0084673	0140062501500800846736
Banco Nación	1887	61500241/11	0110615820061500241117
Banco Credicop	122	12024/0	1910122655012201202400
Banco Patagonia	57	710273488-00	0340057900710273488000
Banco Francés	461	1016/7	017046112000000101677
Banco Galicia	1415	7313/5	007031382000001415755

En caso de no poseer una de estas seis entidades en su localidad puede realizarnos transferencias desde cualquier entidad bancaria. Para su comodidad y ahorro debería solicitarnos cheques de Cobimpro y de esta manera podrá realizar sus transferencias sin cargo alguno.

ESTAMOS A SU SERVICIO

Puede visitarnos en la calle Leopoldo Lugones 1661 a 200 metros de la Ruta 202 y a 20 metros de la colectora de Panamericana donde serán gratamente recibidos

ROBERTO C. RUMBO S.R.L.

MOTOIMPLEMENTOS PARA BOSQUES Y JARDINES



CADENAS PARA MOTOSIERRAS	04-05
ESPADAS	06-12
MONTAJE	13-16
CUADRO DE EQUIVALENCIAS	17/18
ANILLOS Y PIÑONES PARA MOTOSIERRAS	19-26
ACCESORIOS	27-33
CUCHILLAS PARA DESMALEZADORAS	34-35

CADENAS PARA MOTOSIERRAS

Todas las cadenas Carlton incluyen las siguientes características

ALEACIÓN DE NÍQUEL Y ACERO

Todas las cadenas Carlton están fabricadas con acero de aleación especial. Este acero, diseñado específicamente proporciona una mayor dureza y resistencia a la abrasión y ductilidad en todo tipo de climas, desde el calor de los trópicos hasta las bajas temperaturas invernales.

BAÑO DE CROMO INDUSTRIAL

Todos los eslabones Carlton están bañados en cromo industrial endurecido. Este proceso proporciona una mejor sujeción de los bordes. Las cadenas Carlton conservan su afilado mucho más tiempo.

ESLABONES CON AFILADO EXCLUSIVO

Otra de las novedades exclusivas de Carlton. Al contrario que la competencia, las cadenas de Carlton se afilan tras su montaje, para asegurar un corte excelente. Notará la diferencia. Una vez montada, no tendrá que preocuparse más por una cadena Carlton.

ROTOABRASIÓN







Todos los eslabones, dientes y protecciones de Carlton están remachados para proporcionar una mayor fuerza dúctil. Un proceso similar se utiliza en la fabricación de ballestas para la suspensión de los automóviles. La rotoabrasión hace que las piezas de Carlton sean más robustas.

LUBRICACIÓN HIPODÉRMICA







Todas las cadenas Carlton incluyen un lubricante hipoide inyectado en los remaches de los cojinetes para reducir el desgaste durante los periodos de inactividad de la cadena. Únicamente Carlton lubrica los cojinetes durante el proceso de montaje para proporcionar una mayor durabilidad a la cadena.



ROLLO ENTERO (30,6 MTS.)

PART. N°	 PASO	 CALIBRE	ROBERTO C. RUMBO S.R.L. móvil complementos para bosque y jardín	Semi - Chisel
K1C	325"	.050" (1,3 mm)	30-63-001	
K2C	325"	.058" (1,5 mm)	30-73-001	
K3C	325"	.063" (1,6 mm)	30-93-001	
A1EP	3/8"	.050" (1,3 mm)	30-33-001	
A2EP	3/8"	.058" (1,5 mm)	30-43-001	
A2EP-GL	3/8"	.058" (1,5 mm)	30-44-001 doble guía	
A3EP	3/8"	.063" (1,6 mm)	30-53-001	
B3EP	.404"	.063" (1,6 mm)	30-83-001	
N1C	3/8" Lo Pro	.050" (1,3 mm)	30-13-001	

1/4 ROLLO (7,6 MTS.)

PART. N°	 PASO	 CALIBRE	ROBERTO C. RUMBO S.R.L. móvil complementos para bosque y jardín	Semi - Chisel
K1C	325"	.050" (1,3 mm)	30-63-006	
K2C	325"	.058" (1,5 mm)	30-73-006	
K3C	325"	.063" (1,6 mm)	30-93-006	
A1EP	3/8"	.050" (1,3 mm)	30-33-006	
A2EP	3/8"	.058" (1,5 mm)	30-43-006	
A3EP	3/8"	.063" (1,6 mm)	30-53-006	
B3EP	.404"	.063" (1,6 mm)	30-83-006	
N1C	3/8" Lo Pro	.050" (1,3 mm)	30-13-006	

UNIONES DE CADENA

Eslabones p/uniones c/ remache



Cód. original	Paso y calibre	ROBERTO C. RUMBO S.R.L. móvil complementos para bosque y jardín
43011	3/8" LP	31-00-001
43012	3/8" x 1.3mm y 1.5mm	31-00-002
43013	3/8" x 1.6mm	31-00-003
43008	.325" x 1.3mm y 1.5mm	31-00-004
43009	.325" x 1.6mm	31-00-005
43015	.404"	31-00-006

UNIONES DE CADENA

Eslabones p/uniones s/ remache



Cód. original	Paso y calibre	ROBERTO C. RUMBO S.R.L. móvil complementos para bosque y jardín
43002	3/8" LP	31-00-101
43003	3/8"	31-00-102
43000	.325"	31-00-103
43004	.404"	31-00-104









chisel







CADENA PARA MOTOSIERRAS

05

ROLLO ENTERO (30,6 MTS.)

PART. N°	 PASO	 CALIBRE		Chisel
K1L	325"	.050" (1,3 mm)	30-62-001	
K2L	325"	.058" (1,5 mm)	30-72-001	
K3L	325"	.063" (1,6 mm)	30-92-001	
A1LM	3/8"	.050" (1,3 mm)	30-32-001	
A2LM	3/8"	.058" (1,5 mm)	30-42-001	
A3LM	3/8"	.063" (1,6 mm)	30-52-001	
B3LM	.404"	.063" (1,6 mm)	30-82-001	

1/4 ROLLO (7,6 MTS.)

PART. N°	 PASO	 CALIBRE		Chisel
K1L	325"	.050" (1,3 mm)	30-62-006	
K2L	325"	.058" (1,5 mm)	30-72-006	
K3L	325"	.063" (1,6 mm)	30-92-006	
A1LM	3/8"	.050" (1,3 mm)	30-32-006	
A2LM	3/8"	.058" (1,5 mm)	30-42-006	
A3LM	3/8"	.063" (1,6 mm)	30-52-006	
B3LM	.404"	.063" (1,6 mm)	30-82-006	

SISTEMA DE NUMERACIÓN DE CADENAS CARLTON

EJEMPLO: A2LM

3/8" Paso		.058" Calibre		Magna Chisel	
A	3/8"	1	.050" (1,3 mm)	C	Champion (en forma de pico, semi-chiesel)
B	.404"	2	.058" (1,5 mm)	EP	Tipo "E" Prof. (en forma de pico, semi-chiesel)
K	.325"	3	.063" (1,6 mm)	L	Dientes en cincel (chisel)
N	3/8" Lo Pro	4	.043" (1,1 mm)	LM	Magna Chisel

ESPADAS PARA MOTOSIERRAS

SAFE TIP (RK/MHC): laminada hobbista punta piñón 1 remache



SEMI-PRO (PT/HC): laminada semi profesional punta piñón 4 remaches



SUPER PRO (SP/TC/NCK): laminada profesional punta piñón 4 remaches



DURA TIP (DT/PH): sólida profesional punta dura



IN		CM		CHAIN	MM	IN	DL	ST	RK/MHC	PT/HC	SP/TC/NKC	DT/PH
----	--	----	--	-------	----	----	----	----	--------	-------	-----------	-------

ECHO

CS-285EVL, CS-290EVL, CS305, CS320 EVL, CS328, CS-340, CS341, CS-345, CS346, CS351

12	30	3/8 LP	1,3	.050	45	6			12-10-N145-RK/MHC	12-10-N144-PT/HC		
14	35	3/8 LP	1,3	.050	52	6			14-10-N152-RK/MHC	14-10-N152-PT/HC		
16	40	3/8 LP	1,3	.050	57	6			16-10-N157-RK/MHC	16-10-N157-PT/HC		

CS-440VL, CS-440EVLH, CS510, CS3700, CS4100, CS4200, 420

16	40	.325	1,3	.050	66	7					16-10W-K166-SP/TC/NKC	
18	45	.325	1,3	.050	72	7					18-10W-K172-SP/TC/NKC	18-K041-050-PH

CS-360EVL, CS-3600, CS-4200, CS-4400, CS-4600, CS-4610, CS-5000, 5100

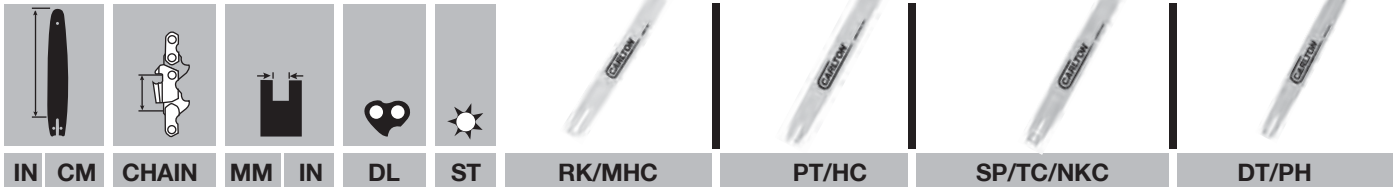
15	38	.325	1,5	.058	64	7					15-09-K264-SP/TC/NKC	
18	45	.325	1,5	.058	72	7					18-10W-K272-SP/TC/NKC	18-K041-058-PH

CS-900EVL, CS1001, CS-1100VL, CS-1200, 1201

25	63	.404	1,6	.063	82	7						25-57-063-DT/PH
----	----	------	-----	------	----	---	--	--	--	--	--	-----------------

ESPADAS PARA MOTOSIERRAS

07



HOMELITE

20AV,23AV,27,3300,3350,3550,3800,3335,3850,4500,4550,CS40,PS33,RANGER,TIMBERMAN,UT10901

IN	CM	CHAIN	MM	IN	DL	ST	RK/MHC	PT/HC	SP/TC/NKC	DT/PH
12	30	3/8 LP	1,3	.050	45	6	12-10-N145-RK/MHC	12-10-N144-PT/HC		
14	35	3/8 LP	1,3	.050	52	6	14-10-N152-RK/MHC	14-10-N152-PT/HC		
16	40	3/8 LP	1,3	.050	56	6	16-10-N157-RK/MHC	16-10-N157-PT/HC		

3850B,415b,4545,4550b,HSC4040,VI-123,VI-125,XL-76

15	38	.325	1,3	.050	64	8			15-01W-K164-SP/TC/NKC	
18	45	.325	1,3	.050	72/3	8			18-01W-K172-SP/TC/NKC	
15	38	.325	1,5	.058	65	7			15-01W-K264-SP/TC/NKC	
20	50	.325	1,5	.058	78	7			20-01W-K278-SP/TC/NKC	20-K095058-PH

HUSQVARNA

23,36,41,136,137,141,142,243,E16,E316,E317,E321,325PSX

12	30	3/8 LP	1,3	.050	45	6	12-10-N145-RK/MHC	12-10-N144-PT/HC		
14	35	3/8 LP	1,3	.050	52	6	14-10-N152-RK/MHC	14-10-N152-PT/HC		
16	40	3/8 LP	1,3	.050	56/7	6	16-10-N157-RK/MHC	16-10-N157-PT/HC		
18	45	3/8 LP	1,3	.050	62	6	18-10-N162-RK/MHC	18-10-N162-PT/HC		

136,137,141,142,243,315,316,318,320,321,338,338XPT,1400,334T

14	35	3/8 LP	1,3	.050	52	6	14-01-N152-RK/MHC			
16	40	3/8 LP	1,3	.050	56	6	16-01-N156-RK/MHC			

350,351,353,355,142,154,234,235,238,350,351,357,359,360,40,45,55,340,244XP,345,435,450,444,450,455,460,357XP,455,460,466

15	38	.325	1,5	.058	64	7			15-01W-K264-SP/TC/NKC	
16	40	.325	1,5	.058	66	7			16-01W-K266-SP/TC/NKC	16-K095-058-PH
18	45	.325	1,5	.058	72	7			18-01W-K272-SP/TC/NKC	18-K095-058-PH
20	50	.325	1,5	.058	78	7			20-01W-K278-SP/TC/NKC	20-K095-058-PH

55,455,55Rancher,137,240,257, 261,357XP,357XPG,359,455,460,466
40,42,4,49,51,55,242,242XP,246,254,340,340E,345,346,350,351,345,435E,440E,445,445E,450,450E

15	38	.325	1,3	.050	64	7			15-01W-K164-SP/TC/NKC	
18	45	.325	1,3	.050	72	7			18-01W-K172-SP/TC/NKC	
16	40	.325	1,5	.058	66	7			16-01W-K266-SP/TC/NKC	16-K095-058-PH
18	45	.325	1,5	.058	72	7			18-01W-K272-SP/TC/NKC	18-K095-058-PH
15	38	3/8	1,5	.058	56	7			15-01W-A256-SP/TC/NKC	
16	40	3/8	1,5	.058	60	7			16-01W-A260-SP/TC/NKC	16-K095-058-PH
18	45	3/8	1,5	.058	68	7			18-01W-A268-SP/TC/NKC	18-K095-058-PH

61,65,66,77,70,160,260,268,272,281,285,288,359,395-3120

15	38	3/8	1,5	.058	56	7			15-81-A256-SP/TC/NKC	
16	40	3/8	1,5	.058	60	7			16-81-A260-SP/TC/NKC	16-81-058-DT/PH
17	43	3/8	1,5	.058	64	7				17-81-058-DT/PH
18	45	3/8	1,5	.058	68	7			18-81-A268-SP/TC/NKC	18-81-058-DT/PH
20	50	3/8	1,5	.058	72	7			20-81-A272-SP/TC/NKC	20-81-058-DT/PH
24	60	3/8	1,5	.058	84	7				24-81-058-DT/PH

ESPADAS PARA MOTOSIERRAS



MAKITA

5012,5014,5016,BUC250RDE,BUC122RFE,DC330S,DCS341,DCS350,DCS390,DCS401,DCS3501,DCS4610,UC3000,UC3500,UC3501,UC3520A,UC3530AK,UC4000,UC4030AK,DCS4300

12	30	3/8 LP	1,3	.050	45	6	12-10-N145-RK/MHC	12-10-N144-PT/HC		
14	35	3/8 LP	1,3	.050	52	6	14-10-N152-RK/MHC	14-10-N152-PT/HC		
16	40	3/8 LP	1,3	.050	56/7	6	16-10-N157-RK/MHC	16-10-N157-PT/HC		

45,DCS431,DCS43001,DCS52001

15	38	.325	1,5	.058	64	7			15-01W-K264-SP/TC/NKC	
16	40	.325	1,5	.058	66	7			16-01W-K266-SP/TC/NKC	16-K095-058-PH
18	45	.325	1,5	.058	72	7			18-01W-K272-SP/TC/NKC	18-K095-058-PH
20	50	.325	1,5	.058	78	7			20-01W-K278-SP/TC/NKC	20-K095-058-PH

DCS-6400,DCS6401,DCS-7300,DCS7301,DCS-7900,DCS9000,DCS9010,DCS79001,DCS4610,DCS500,DCS520,EA3200S40B

16	38	3/8	1,5	.058	60	7			16-81-A260-SP/TC/NKC	
18	45	3/8	1,5	.058	68	7			18-81-A268-SP/TC/NKC	18-81-058-DT/PH
20	50	3/8	1,5	.058	72	7			20-81-A272-SP/TC/NKC	20-81-058-DT/PH
24	60	3/8	1,5	.058	78	7				24-81-058-DT/PH

McCULLOCH

14A/S,330,335,340,435,440,441,474,484,735,738,838,839,1035,1900E,2200E,C180,Californai/Arizona,California 90,Eager Beaver,Electra Mac16E,Electramac 312,314,316,330,335,340,414,416,441,Electramac1030,EM16,Mac120,Mac335,Mac542e,Mac545e(intez),Mac 5 Evolution(intez),MacCat 436,MS1215,MS1415,MS1425,MS1435,MS1630,MS1635AV,MS1640,MS1645,MS1834N,MS1845J PM320,PM360,PM364,PM394,PM494

16	40	3/8LP	1,3	.050	55	5	16-29-N154-RK/MHC			
----	----	-------	-----	------	----	---	-------------------	--	--	--

EB428,MS1215,MS1415,MS1425,MS1434,MS1435,MS1436,MS1630,MS1635AV,MS1636,MS1639NAVCC,MS1640,MS1645,MS1834N,MS1839,MS1845J

14	35	3/8 LP	1,3	.050	52	6	14-01-N152-RK/MHC			
16	40	3/8 LP	1,3	.050	56	6	16-01-N156-RK/MHC			

EB356a,EB358a,MCC1435A,MCC1635A,MCC1840B,MS354a,MXC1840D,MXC184DK

14	35	3/8 LP	1,3	.050	52	6	14-10-N152-RK/MHC	14-10-N152-PT/HC		
14	40	3/8 LP	1,3	.050	56/7	6	16-10-N157-RK/MHC	16-10-N157-PT/HC		

METABO

Kt 1530

15	38	.325	1,5	.058	64	8			15-01W-K264-SP/TC/NKC	
----	----	------	-----	------	----	---	--	--	-----------------------	--

5338

12	30	3/8 LP	1,3	.050	44	6		12-26-N144-PT/HC		
14	35	3/8 LP	1,3	.050	50	6		14-26-N150-PT/HC		
16	40	3/8 LP	1,3	.050	55	6		16-26-N155-PT/HC		

ESPADAS PARA MOTOSIERRAS

09



NIWA, SHIZEN, GAMMA Y OTRAS DE ORIGEN CHINO

CNW-36,CNW-38,JNW-33 (PODADORA DE ALTURA)

CM	IN	CHAIN	MM	IN	DL	ST	RK/MHC	PT/HC	SP/TC/NKC	DT/PH
10	26	3/8 LP	1,3	.050	39	6	NIWA-27-07-004			
12	30	3/8 LP	1,3	.050	45	6	12-10-N145-RK/MHC	12-10-N144-PT/HC		
14	35	3/8 LP	1,3	.050	52	6	14-10-N152-RK/MHC	14-10-N152-PT/HC		
16	40	3/8 LP	1,3	.050	56/7	6	16-10-N157-RK/MHC	16-10-N157-PT/HC		
18	45	3/8 LP	1,3	.050	62	6	18-10-N162-RK/MHC	18-10-N162-PT/HC		

CNW-45,CNW-50

16	40	.325	1,5	.058	66	7			16-01W-K266-SP/TC/NKC	16-K095-058-PH
18	45	.325	1,5	.058	72	7		NIWA-33-86-018	18-01W-K272-SP/TC/NKC	18-K095-058-PH
20	50	.325	1,5	.058	78	7		NIWA-33-86-020	20-01W-K278-SP/TC/NKC	20-K095-058-PH

CNW-62

18	45	3/8	1,5	.058	68	7			18-81-A268-SP/TC/NKC	18-81-058-DT/PH
20	50	3/8	1,5	.058	72	7			20-81-A272-SP/TC/NKC	20-81-058-DT/PH
22	55	3/8	1,5	.058	77	7			NIWA-33-86-022	NIWA-32-06-323
24	60	3/8	1,5	.058	84	7				24-81-058-DT/PH

OLEO-MAC (OLYMPYK)

931,932,GS35,GS350

12	30	3/8 LP	1,3	.050	45	6	12-10-N145-RK/MHC	12-10-N144-PT/HC		
14	35	3/8 LP	1,3	.050	53	6	14-10-N152-RK/MHC	14-10-N152-PT/HC		
16	40	3/8 LP	1,3	.050	57	6	16-10-N157-RK/MHC	16-10-N157-PT/HC		

OM-E200,240,241,244,935

12	30	3/8 LP	1,3	.050	45	6	12-26-N144-RK/MHC	12-26-N144-PT/HC		
14	35	3/8 LP	1,3	.050	50	6	14-26-N150-RK/MHC	14-26-N150-PT/HC		
16	40	3/8 LP	1,3	.050	56	6	16-26-N155-RK/MHC	16-26-N155-PT/HC		

945,950,946,947,950 Super,956,962,E300 F

16	40	.325	1,5	.058	66	7			16-01W-K266-SP/TC/NKC	16-K095-058-PH
18	45	.325	1,5	.058	72	7			18-01W-K272-SP/TC/NKC	18-K095-058-PH
20	50	.325	1,5	.058	78	7			20-01W-K278-SP/TC/NKC	20-K095-058-PH

956,962

15	38	3/8	1,5	.058	56	7			15-01W-A256-SP/TC/NKC	
16	40	3/8	1,5	.058	60	7			16-01W-A260-SP/TC/NKC	16-K095-058-DT/PH
18	45	3/8	1,5	.058	68	7			18-01W-A268-SP/TC/NKC	18-K095-058-DT/PH

956,962

20	50	.325	1,5	.058	78	7			20-01W-K278-SP/TC/NKC	20-K095-058-PH
----	----	------	-----	------	----	---	--	--	-----------------------	----------------

985,999,999F

21	53	.404	1,6	.063	68	7				21-55-063-DT/PH
----	----	------	-----	------	----	---	--	--	--	-----------------

ESPADAS PARA MOTOSIERRAS



PARTNER (ITALY)

33/8 LP,352,371,538E,542E,1540,1640,1835,1840,P351,P1535

16	40	3/8 LP	1,3	.050	56	6	16-29-N154-RK/MHC			
----	----	--------	-----	------	----	---	-------------------	--	--	--

PARTNER

330,335,340,345,350,351,360,365,370,385,395,P 390,P 420

12	30	3/8 LP	1,3	.050	45	6	12-10-N145-RK/MHC	12-10-N144-PT/HC		
14	35	3/8 LP	1,3	.052	52	6	14-10-N152-RK/MHC	14-10-N152-PT/HC		
16	40	3/8 LP	1,3	.050	56	6	16-10-N157-RK/MHC	16-10-N157-PT/HC		
18	45	3/8 LP	1,3	.050	62	6	18-10-N162-RK/MHC	18-10-N162-PT/HC		

660,710,P7700

16	40	3/8	1,5	.058	60	7			16-81-A260-SP/TC/NKC	16-81-058-DT/PH
18	45	3/8	1,5	.058	68	7			18-81-A268-SP/TC/NKC	18-81-058-DT/PH
20	50	3/8	1,5	.058	72	7			20-81-A272-SP/TC/NKC	20-81-058-DT/PH
24	60	3/8	1,5	.058	84	7				24-81-058-DT/PH

POULAN / POULAN PRO

25A,1420,1630,1800,2000,2300AV,2300CVA,ES350,Micro25,P600,P3314,P3314WS,P3416,P4018WT,PLN1514,PLN3516F,S25CVA,S25D,S25DA,2050,2150,2375,220,222,260,3816,4218,

12	30	3/8 LP	1,3	.050	45	6	12-10-N145-RK/MHC	12-10-N144-PT/HC		
14	35	3/8 LP	1,3	.052	52	6	14-10-N152-RK/MHC	14-10-N152-PT/HC		
16	40	3/8 LP	1,3	.050	56	6	16-10-N157-RK/MHC	16-10-N157-PT/HC		
18	45	3/8 LP	1,3	.050	62	6	18-10-N162-RK/MHC	18-10-N162-PT/HC		

255,285,295,305,335,2700,2750,2900,3000,3050,3100,3300,4600

16	40	.325	1,3	.050	66	7			16-10W-K166-SP/TC/NKC	
18	45	.325	1,3	.050	72	7			18-10W-K172-SP/TC/NKC	18-K041-050-PH

SHINDAIWA/SDK/ISEKI

SP3200T,SP3200,SP3400

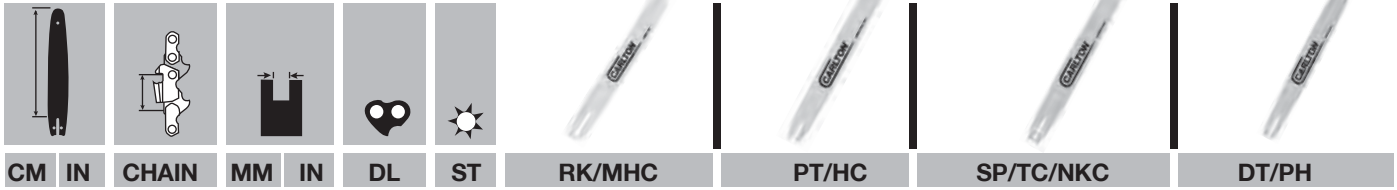
12	30	3/8 LP	1,3	.050	45	6	12-10-N145-RK/MHC	12-10-N144-PT/HC		
14	35	3/8 LP	1,3	.050	52	6	14-10-N152-RK/MHC	14-10-N152-PT/HC		
16	40	3/8 LP	1,3	.050	57	6	16-10-N156-RK/MHC	16-10-N157-PT/HC		

416,420,446S,450,451,488,490,500,510,560,580,A180B

16	40	.325	1,3	.050	66	7			16-10W-K166-SP/TC/NKC	
18	45	.325	1,3	.050	72	7			18-10W-K172SP/TC/NKC	18-K041-050-PH

ESPADAS PARA MOTOSIERRAS

11



SHINDAIWA/SDK/ISEKI

YB63/8 LP, YB377, YB495

CM	IN	CHAIN	MM	IN	DL	ST	RK/MHC	PT/HC	SP/TC/NKC	DT/PH
16	40	.325	1,5	.058	66	7			16-10W-K266-SP/TC/NKC	
18	45	.325	1,5	.058	72	7			18-10W-K272-SP/TC/NKC	18-K041-058-PH

550,575,577,680,695,757,757C, YB103/8LP

16	40	3/8	1,5	.058	60	7			16-81-A260-SP/TC/NKC	16-81-058-DT/PH
18	45	3/8	1,5	.058	68	7				18-81-058-DT/PH
20	50	3/8	1,5	.058	72	7				20-81-058-DT/PH

SOLO

613

12	30	3/8 LP	1,3	.050	45	6	12-10-N145-RK/MHC	12-10-N144-PT/HC		
14	35	3/8 LP	1,3	.050	52	6	14-10-N152-RK/MHC	14-10-N152-PT/HC		
16	30	3/8 LP	1,3	.050	57	6	16-10-N156-RK/MHC	16-10-N157-PT/HC		

614,630,633,635,636,637,640,642

14	35	3/8 LP	1,3	.050	52	6	14-01-N152-RK/MHC			
16	30	3/8 LP	1,3	.050	57	6	16-01-N157-RK/MHC			

639,641,644,650,645,647,651,654

16	40	.325	1,5	.058	66	7			16-01W-K266-SP/TC/NKC	16-K095-058-PH
18	45	.325	1,5	.058	72	7			18-01W-K272-SP/TC/NKC	18-K095-058-PH

690,694

15	38	3/8	1,5	.058	56	7			15-81-A256-SP/TC/NKC	
16	40	3/8	1,5	.058	60	7			16-81-A260-SP/TC/NKC	16-81-058-DT/PH
18	45	3/8	1,5	.058	68	7			18-81-A268-SP/TC/NKC	18-81-058-DT/PH
20	50	3/8	1,5	.058	72	7			20-81-A272-SP/TC/NKC	20-81-058-DT/PH
24	60	3/8	1,5	.058	84	7				24-81-058-DT/PH

STIHL

009,011,018,019,019T,020,021,023,025,E10,E14,E160,E180,MSE20,MS13,8 LP,MS180,MS200T,MS241,MS170,MS210,MSE140

12	30	3/8 LP	1,3	.050	44	6		12-26-N144-PT/HC		
14	35	3/8 LP	1,3	.050	50	6		14-26-N150-PT/HC		
16	40	3/8 LP	1,3	.050	55	6		16-26-N155-PT/HC		

012,25,MS230,MS231 MS250,MS251

16	40	.325	1,6	.063	62	7			16-26-K362-SP/TC/NKC	
18	45	.325	1,6	.063	68	7			18-26-K368-SP/TC/NKC	

MS36E,MS200,MS280,MS290,MS360,MS361,MNS390,MS260

15	38	.325	1,6	.063	63	7			15-42-K363-SP/TC/NKC	
16	40	.325	1,6	.063	67	7			16-42-K367-SP/TC/NKC	16-42-063-DT
18	45	.325	1,6	.063	74	7			18-42-K374-SP/TC/NKC	18-42-063-DT
20	50	.325	1,6	.063	81	7			20-42-K381-SP/TC/NKC	20-42-063-DT

ESPADAS PARA MOTOSIERRAS



STIHL

044,045,046,048,056,064,066,E15,E20,E220,MS290,MS310,MS311,MS390,MS200,MS220,MS340,MS341,MS360,MS361,MS362,MS440,MS441,MS460,MS381

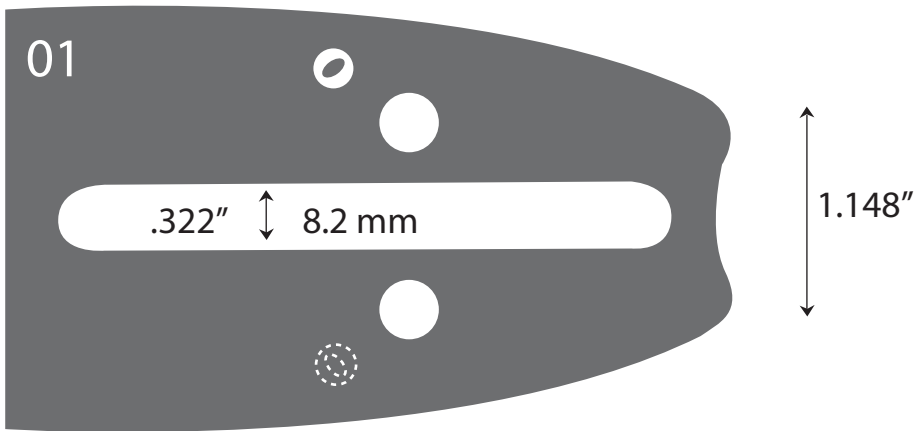
CM	IN	CHAIN	MM	IN	DL	ST	RK/MHC	PT/HC	SP/TC/NKC	DT/PH
16	40	3/8	1,6	.063	60	7			16-42-A360-SP/TC/NKC	16-42-063-DT/PH
18	45	3/8	1,6	.063	66	7			18-42-A366-SP/TC/NKC	18-42-063-DT/PH
20	50	3/8	1,6	.063	72	7			20-42-A372-SP/TC/NKC	20-42-063-DT/PH

08,08S,070,084,088,090,E30,MNS880,MS780

17	43	.404	1,6	.063	64	7				17-55-063-DT/PH
21	53	.404	1,6	.063	68	7				21-55-063-DT/PH
25	63	.404	1,6	.063	84	7				25-57-063-DT/PH

038,038Super Magnum,041,042,044,044Magnum,045,046,046Magnum,056,056Super,064,066,066Magnum,MS 440,MS 440Magnum, MS 441,MS441C,MS460,MS460Magnum,MS650,MS660,MS660Magnum

16	40	3/8	1,3	.050	60	8			16-42-A160-SP/TC/NKC	
18	45	3/8	1,3	.050	66	8			18-42-A166-SP/TC/NKC	
16	40	.325	1,6	.063	67	7			16-42-K367-SP/TC/NKC	16-42-063DT/PH
18	45	.325	1,6	.063	74	7			18-42-K374-SP/TC/NKC	18-42-063DT/PH
20	50	.325	1,6	.063	81	7			20-42-K381-SP/TC/NKC	20-42-063DT/PH
16	40	3/8	1,6	.063	60	8			16-42-A360-SP/TC/NKC	16-42-063DT/PH
18	45	3/8	1,6	.063	66	8			18-42-A366-SP/TC/NKC	18-42-063DT/PH
20	50	3/8	1,6	.063	72	8			20-42-A372SP/TC/NKC	20-42-063DT/PH

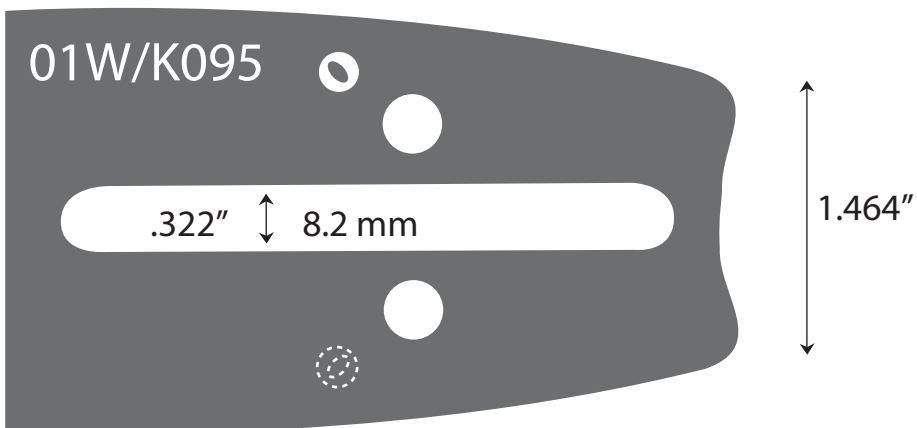


CARLTON

01
01W/K095

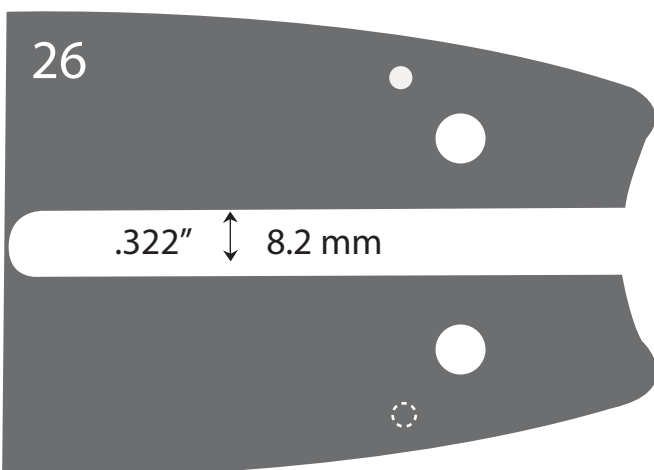
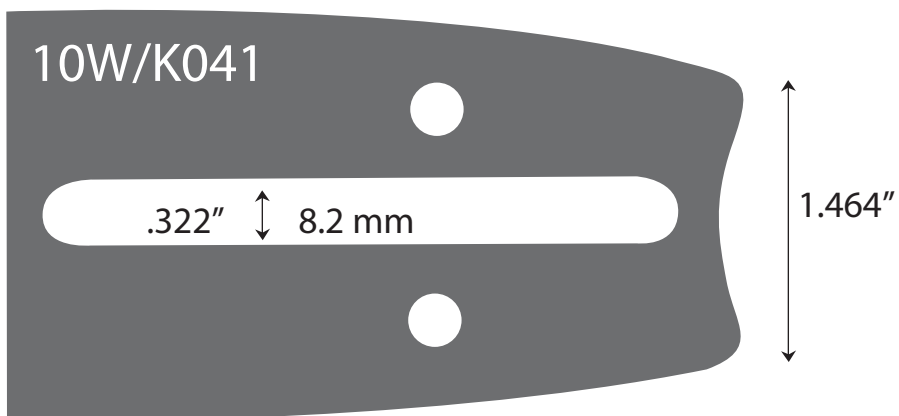
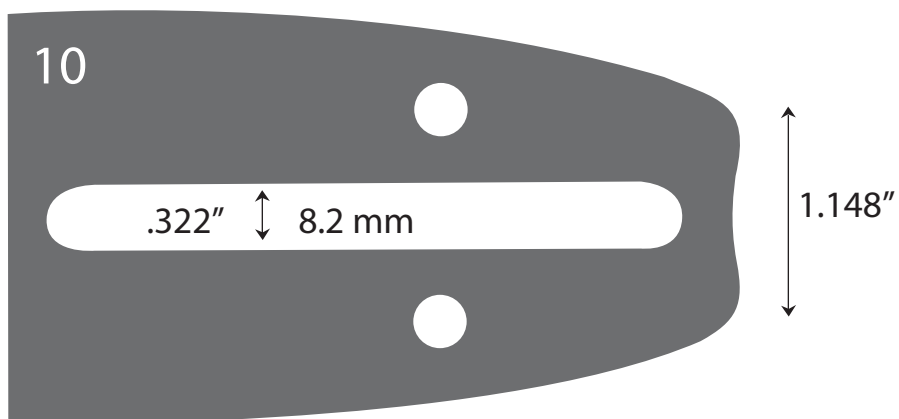
01: Cub Cadet Husqvarna, Jonsered, McCulloch, Metabo, Partner, Solo, Talon.

01W/K095: Al-ko, Alpina, Blitz, Bullcraft, Castel, Castor, Cub Cadet, Dolmar, Dynamac, Efco, Einhell, Elpi, Folux, Frontier, Garden, Handy, Homelite, Husqvarna, Inkar, Jobu, John Deere, Jonsered, Makita, Mc Culloch, Metabo, Mondial, Nautac, Oleo-Mac (Olympyk), Opem, Partner, Pioneer, Solo, Stanley, Stiga, Vap, Zenoah



14

MONTAJE



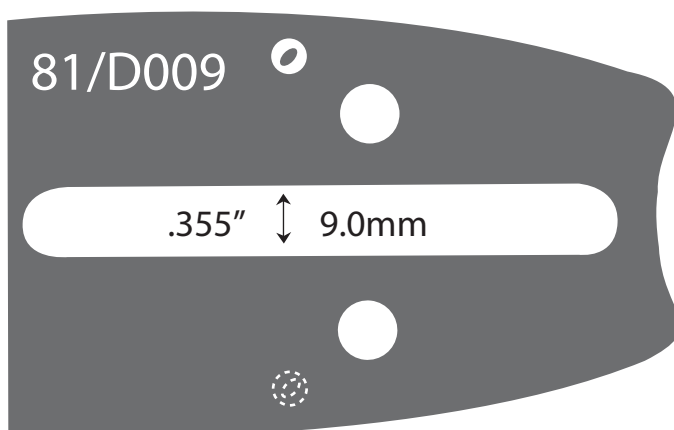
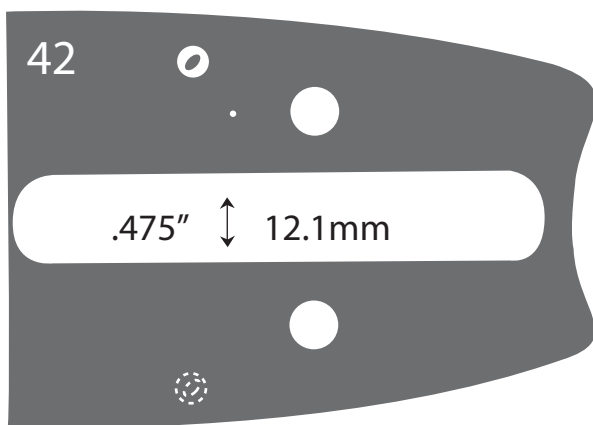
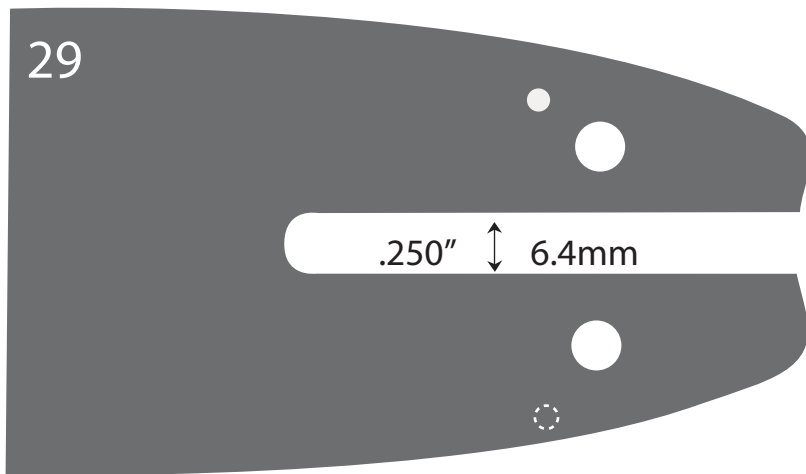
CARLTON

**10, 26,
10W/K041**

10: AEG, Al-ko, Bernard, Bosch, Cub Cadet, Dolmar, Dynamac, Echo, Efcó, Einhell, Esper Hitachi, Homelite, Husqvarna, Ikra, Jobu, John Deere, Jonsered, King Craft, Mafell, Makita, McCulloch, Oleo-Mac (Olympyk), Opem, Partener, Poulan, Ryobi, Shindaiwa/SDK/Iseki, Shingu, Skil, Solo, Stanley, Steinmax, Tas Tanaka, Zenoah

10W/K041: Echo, John Deere, Ryobi, Shindaiwa SDK/Iseki, Shingu, Tas Tanaka, Zenoah.

26: Alpina, Metabo, Oleo Mac (Olypyc), Stihl.



CARLTON

**29, 42,
81/D009**

29: McCulloch, Partner (Italy), Partner, Prec, Talon

42: AEG, Husqvarna, Logosol, Stihl

81/D009: Alpina, Castor, Dolmar, Husqvarna, Hydrasaw, Jonsered, Makita, Parma, Poulan, Shindaiwa/SDK/Iseki, Solo

16

MONTAJE

55

.553" \updownarrow 14.0 mm

57

.553" \updownarrow 14.0 mm

CARLTON

55, 57

55: Blitz, Efco, Husqvarna, JCB Hydrochief, Oleo-Mac (Olympyk), Stihl.

57: Echo, JCB Hydrochief, Stihl

CUADRO DE EQUIVALENCIAS

17

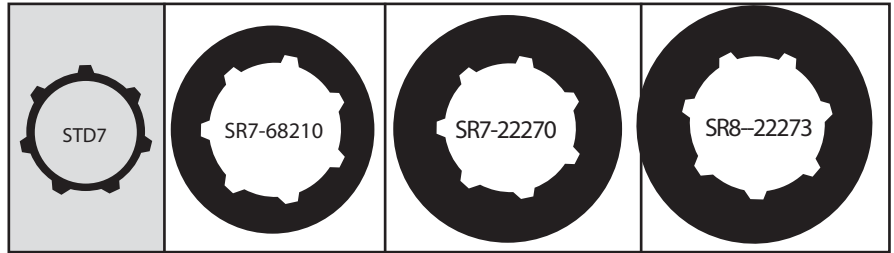
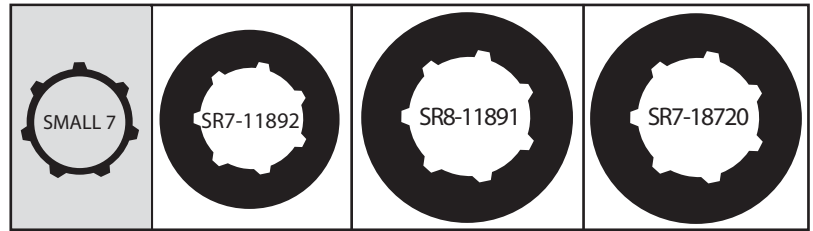
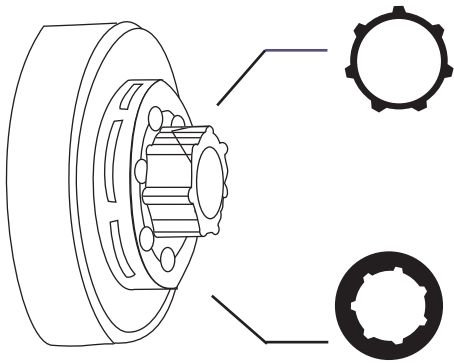
COD. RUMBO	COD. CARLTON	COD. STIHL	COD. OREGON
3381012	12-10-N144-PT/HC		12 0 SP E A041
3381112	12-10-N145-RK/MHC		12 0 SD E A041
3381212	12-26-N144-PT/HC	3005 000 4805 / 3005 000 7405	12 0 SP E A074
3386114	14-01-N152-RK/MHC		14 0 SP E A095
3386214	14-10-N152-PT/HC		14 0 SP E A041
3380014	14-10-N152-RK/MHC		14 0 SD E A041
3380314	14-26-N150PT/HC	3005 000 4809 / 3005 000 7409	14 0 SP E A074
3386014	14-26-N4-PT/HC	3005 000 3909	
3371015	15-01W-K264-SP/TC/NKC		15 8 SL G K095
3370015	15-01W-K164-SP/TC/NKC		15 0 SL G A095
3373015	15-09-K264-SP/TC/NKC		
3372015	15-42-K363-SP/TC/NKC	3003 810 7113 / 3005 000 4713	15 3 SL G D025
3386215	15-81-A256-SP/TC/NKC		15 8 SL H D009
3386315	15-01W-A256-SP/TC/NKC		15 8 SL H K095
3380216	16-01-N156-RK/MHC		16 0 SP E A095
3371116	16-01W-K266-SP/TC/NKC		16 8 SL G K095
3381016	16-10-N157-PT/HC		16 0 SP E A041
3380016	16-10-N157-RK/MHC		16 0 SD E A041
3371016	16-10W-K166-SP/TC/NKC		16 0 SL G K041
3371316	16-10W-K266-SP/TC/NKC		16 8 SL G K041
3371216	16-26-K362-SP/TC/NKC	3005 000 4713	16 3 SP G K041
3380116	16-26-N155-PT/HC	3005 000 4813	16 0 SP E A074
3361016	16-29-N154-RK/MHC		16 0 SP E A318
3391216	16-42-063/16-D025-063 DT/PH	3003 000 9213	16 3 AT M D025
3380416	16-42-A160-SP/TC/NKC	3003 008 8913 / 3033 812 8913	16 0 SL H D025
3362116	16-42-A360-SP/TC/NKC	3003 000 6113 / 3003 000 5213	16 3 SL H D025
3372016	16-42-K367-SP/TC/NKC	3003 008 6813 / 3005 008 4717	16 3 SL G D025
3361116	16-81-A260-SP/TC/NKC		16 8 SL H K095
3391116	16D009058 / 1681058DT/PH		16 8 AT M D009
3391016	16K095058/1601W058DT/PH		16 8 AT H D009
3361216	16-01W-A260-SP/TC/NKC		16 8 SL H K095
3392017	1707063/ 1755063DT/PH		17 3 AT H E031
3391017	17D009058 / 1781058DT/PH		17 3 AT M E031
3370118	18-01W-K172-SP/TC/NKC		18 0 SL G K095
3371018	18-01W-k272-SP/TC/NKC		18 8 SL G K095
3382018	18-10-N162-PT/HC		18 0 SP E A041
3380018	18-10-N162-RK/MHC		18 0 SD E A041
3370018	18-10W-K172-SP/TC/NKC		18 0 SL G A041
3381018	18-10W-K272-SP/TC/NKC		18 8 SL G A041
3371218	18-26-K368-SP/TC/NKC		18 3 SL B A074
3361018	18-42-A166-SP/TC/NKC		18 0 SL H D025
3362018	18-42-A366-SP/TC/NKC	3003 008 6117 / 3003 000 5217	18 3 SL H D025
3372118	18-42-K374-SP/TC/NKC		18 3 SL G D025
3362218	18-81-A268-SP/TC/NKC		18 8 SL H D009

CUADRO DE EQUIVALENCIAS

COD. RUMBO	COD. CARLTON	COD. STIHL	COD. OREGON
3362318	18-01W-A268-SP/TC/NKC		18 8 SL H K095
3391018	18D009058/ 1881058DT/PH		18 8 AT M D009
3394018	18D025063/ 1842063DT/PH		18 3 LA M D025
3395018	18K041050/ 1810W050DT/PH		18 0 AT G K041
3395118	18K041058/ 1810W058DT/PH		18 8 AT G K041
3391118	18K095058/ 1801W058DT/PH		18 8 AT M K095
3371020	20-01W-K278-SP/TC/NKC		20 8 SL G K095
3362320	20-42-A372-SP/TC/NKC	3003 000 9821 / 3003 008 6121	20 8 SL H D025
3362420	20-42-K381-SP/TC/NKC		20 8 SL G D025
3362220	20-81-A272-SP/TC/NKC		20 8 SL H D009
3391020	20D009058 / 2081058DT/PH		20 8 LA M D009
3392020	20D025063 / 2042063DT/PH	3003 000 9221	20 3 AT M D025
3391120	20K095058 / 2001W058DT/PH		20 8 AT M K095
3392021	21E031063 / 2155053DT/PH	3002 000 8423	21 3 AT M E031
3391024	24D009058 / 2481058DT/PH		24 8 LA M D009
3391124	24K095058/ 2401W058DT/PH		24 8 AT N K095
3392025	25E031063/ 2557063DT/PH	3003 000 5631 / 3002 000 9123	25 3 AT M E031

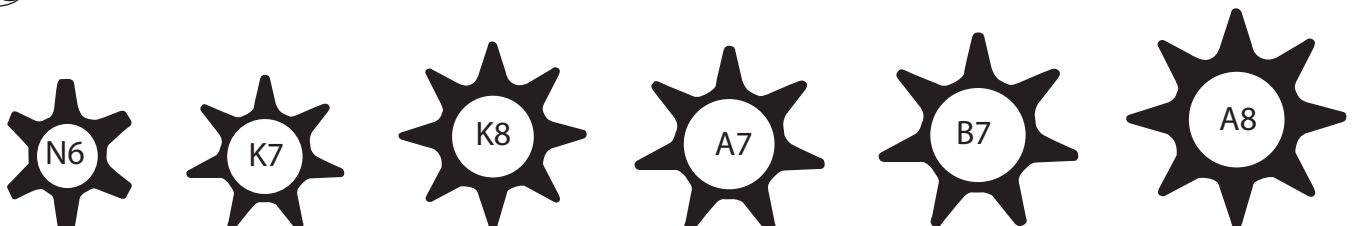
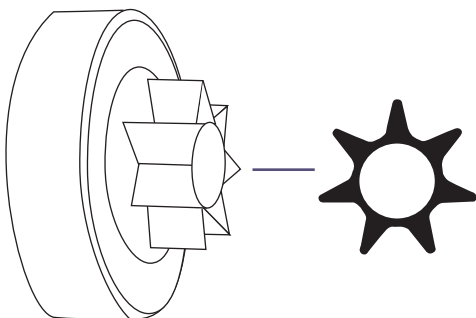
ANILLOS PARA MOTOSIERRAS

19



			CARLTON	ROBERTO C. RUMBO S.R.L. <small>motointerumentos para bosque y jardín</small>
.325"	7	SMALL 7	SR7-11892	32-22-372
.325"	8	SMALL 7	SR8-11891	32-22-382
3/8"	7	SMALL 7	SR7-18720	32-22-272
3/8"	7	STANDARD 7	SR7-68210	32-22-271
3/8"	8	STANDARD 7	SR8-22273	32-22-281
.404"	7	STANDARD 7	SR7-22270	32-22-471

PIÑONES



N-3/8"LP	K=.325"	A=3/8"	B=.404"
----------	---------	--------	---------

PIÑONES PARA MOTOSIERRAS



ECHO

CS-400,CS-400EVL, CS-440,CS440EVL,CS510,CS-3600,CS-3900,CS4400,CS4510,CS5100

	.325	7	SR7-11892	32-22-372				
	3/8	7	SR7-18720	32-22-272				

CS-4000,CS-4500,CS-4600,CS-5000,CS-5500

	.325	7	SR7-11892	32-22-372				
--	------	---	-----------	-----------	--	--	--	--

CS-451,CS-451VL,CS-452,CS-452VL,CS-500,CS-500VL,CS-510EVL,CS-550,CS-550EVL,CS-610EVL,CS-610T

	3/8	7	SR7-18720	32-22-272				
--	-----	---	-----------	-----------	--	--	--	--

CS-60,CS-602,CS-602VL,CS-605,CS-60S,CS-650,CS-650EVL,CS-660,CS660EVL,CS-702VL,CS-750,CS-750VL

	3/8	7	SR7-22270	32-22-471				
--	-----	---	-----------	-----------	--	--	--	--

HOMELITE

150,150 A0,30,350,350HG,350SL,35SL,360,410,450,550,EZ,EZ250A0,EZ Auto,EZ250, SEZ A0, Super XL, Super XL-A0, Super XL925, SuperXLMini, SXL Mini A0, SXL925,VI-123, VI-125,VI-944,VI-955,VI955,XL,XL 101

	3/8	7	SR7-68210	32-22-271				
--	-----	---	-----------	-----------	--	--	--	--

240,240SL,245SL

	.325	7	SR7-11892	32-22-372				
	3/8	7	SR7-18720	32-22-272				

245 (DESPUES #XE339)

	.325	7	SR7-11892	32-22-372				
--	------	---	-----------	-----------	--	--	--	--

245 (ANTES #XE339)

	3/8	7	SR7-18720	32-22-272				
--	-----	---	-----------	-----------	--	--	--	--

HUSQVARNA

181,185,281,285,288,298,394,394XP,395,395XP,1100,2100,2101,2101XP

	3/8	7	SR7-68210	32-22-271				
	3/8	7	SR7-22270	32-22-472	6-28094X	32-52-094		
	.404	7	SR7-22270	32-22-472				

39,42,44,133,140,141,142,234,238,240,242,242XP,246,444

	.325	7	SR7-11892	32-22-372				
--	------	---	-----------	-----------	--	--	--	--

33,34,35,36,37,38,41,136 N

	.325	7					5-106656X	32-51-656
--	------	---	--	--	--	--	-----------	-----------

50,51,55,55 Rancher,154,254,254XP,262

	.325	7	SR7-11892	32-22-372				
	.325	7	SR7-11892	32-22-372	6-29175X	32-52-175		
	.325	8	SR8-11891	32-22-382				
	3/8	7	SR7-18720	32-22-472				
	3/8	7	SR7-68210	32-22-271				

PIÑONES PARA MOTOSIERRAS

21



HUSQVARNA

160,163,180,260,263,280,355,357XP,359,362,372,372XP,380,480,570,575,575XP,L-65

	3/8	7	SR7-68210	32-22-271				
--	-----	---	-----------	-----------	--	--	--	--

162

	3/8	7	SR7-68210	32-22-271	6-102469	32-52-469		
--	-----	---	-----------	-----------	----------	-----------	--	--

257,262XP

	.325	7	SR7-11892	32-22-372				
	.325	8	SR8-11891	32-22-382				
	3/8	7	SR7-68210	32-22-271				
	3/8	7	SR7-18720	32-22-272				

61,266,268,272

	3/8	7	SR7-68210	32-22-271	6-102469	32-52-469	5-32057	32-51-057
--	-----	---	-----------	-----------	----------	-----------	---------	-----------

340,445,445E,450,450E,2141

	.325	7					5-108308X	32-51-308
--	------	---	--	--	--	--	-----------	-----------

346,346XP,351,353

	.325	7	SR7-11892	32-22-372	6-108215X	32-52-215		
--	------	---	-----------	-----------	-----------	-----------	--	--

357,560XP

	.325	7	SR7-11892	32-22-372	6-108215X	32-52-215		
	3/8	7	SR7-68210	32-22-271				

365,371

	3/8	7	SR7-68210	32-22-271	6-105772X	32-52-772		
--	-----	---	-----------	-----------	-----------	-----------	--	--

77,385,3120

	3/8	7	SR7-68210	32-22-271				
	.404	7	SR7-22270	32-22-471				

40,45,49

	.325	7	SR7-11892	32-22-372	6-35641X	32-52-641		
--	------	---	-----------	-----------	----------	-----------	--	--

455,455 Rancher, 460,460 Rancher

	.325	7	SR7-11892	32-22-372				
	3/8	7	SR7-18720	32-22-272				

66

	3/8	7	SR7-68210	32-22-271	6-102469	32-52-469		
--	-----	---	-----------	-----------	----------	-----------	--	--

345

	.325	7	SR7-11892	32-22-372	6-108215X	32-52-215	5-108308X	32-51-308
	3/8	7	SR7-68210					

350

	.325	7					5-108308X	32-51-308
	3/8	7	SR7-68210					

PIÑONES PARA MOTOSIERRAS



HUSQVARNA

JUNGLE

	.404	7	SR7-22270	32-22-471				
--	------	---	-----------	-----------	--	--	--	--

JONSERED

1020,2065,2071,2077,2083,2094,2095

	3/8	7	SR7-68210	32-22-271				
--	-----	---	-----------	-----------	--	--	--	--

2035,2036,2040

	.325	7	SR7-11892	32-22-372	6-41726X	32-52-726	5-106656X	32-51-656
--	------	---	-----------	-----------	----------	-----------	-----------	-----------

2041,2045,2050,2063

	.325	7	SR7-11892	32-22-372	6-35641X	32-52-641		
--	------	---	-----------	-----------	----------	-----------	--	--

450,455,510,520,525,535,5051,2054,2055

	.325	7	SR7-11892	32-22-372				
	.325	8	SR8-11891	32-22-382				
	3/8	7	SR7-18720	32-22-272				

2145,2149,2159

	.325	7	SR7-11892	32-22-372	6-108215X	32-52-215	5-108308X	32-51-308
	3/8	7	SR7-68210	32-22-271				

410,420,425,435

	.325	7	SR7-11892	32-22-372				
--	------	---	-----------	-----------	--	--	--	--

45,49,50,51,52,451,521

	.325	8	SR8-11891	32-22-382				
	3/8	7	SR7-18720	32-22-272				

490,590

	.325	7	SR7-11892	32-22-372	6-29175X	32-52-175		
	.325	8	SR8-11891	32-22-385				
	3/8	7	SR7-68210	32-22-271				

625,630,630 Super,630 West Coast,670

	3/8	7	SR7-6210	32-22-271	6-102469	32-52-469	5-32057	32-51-057
--	-----	---	----------	-----------	----------	-----------	---------	-----------

820,830,910,920,930

	3/8	8	SR8-22273	32-22-281				
--	-----	---	-----------	-----------	--	--	--	--

CS 2245,CS 25250,CS2250S

	.325	7					5-108308X	32-51-308
--	------	---	--	--	--	--	-----------	-----------

2141,2150,2151,2152

	.325	7	SR7-11892	32-22-372	6-108215X	32-52-215		
	3/8	7	SR7-68210	32-22-271				

PIÑONES PARA MOTOSIERRAS

23



JONSERED

2165

	3/8	7	SR7-68210	32-22-271	6-105772X	32-52-772		
--	-----	---	-----------	-----------	-----------	-----------	--	--

49SP

	.325	8	SR8-11891	32-22-382				
--	------	---	-----------	-----------	--	--	--	--

52E

	3/8	7	SR7-18720	32-22-272				
--	-----	---	-----------	-----------	--	--	--	--

910E

	3/8	7	SR7-68210	32-22-271				
	3/8	8	SR8-22273	32-22-281				

McCULLOCH

10,2-10,3-10,4-10,5-10,6-10,7-10,8-10,9-10,10-10,155,165,355,375,515,605,610,650,655,700,805,850,855,CP55,CP70,PM10-10,PM60,PM155,PM165,PM570,PM610,PM650,PM700,PM850,Pro Mac 55,Pro Mac 60,SP55,SP60

	3/8	7	SR7-68210	32-22-271				
	.404	7	SR7-22270	32-22-471				

1-70 series,105,125,200,250,300,380,440,450,550,740,790,795,797,CP-125,SP-125

	.404	7	SR7-22270	32-22-471				
--	------	---	-----------	-----------	--	--	--	--

2000,2010,2012,2014,2016,2116,2316,2318,3000,3200,3210,3214,3216,3505,3516,3805,3818,40,500,835AV,Mac 110,Mac 110-140,Mac 130,Mac 140,Mini Mac (todos los Modelos),MM30,MS1432,MS1435,MS1838,PM310,PM320,PM330,PM340,PM480

	3/8	6					5-29888	32-51-888
--	-----	---	--	--	--	--	---------	-----------

365

	3/8	6					5-29888	32-51-888
	3/8	7	SR7-68210	32-22-271				
	.404	7	SR7-22270	32-22-471				

57,70,Double Eagle, Double Eagle 57, Titan 57, Titan 70

	.325	8	SR8-11891	32-22-382				
--	------	---	-----------	-----------	--	--	--	--

Mac 950

	3/8	7	SR7-68210	32-22-271				
--	-----	---	-----------	-----------	--	--	--	--

OLEO-MAC (OLYMPYK)

251,252,254,350,355

	3/8	7	SR7-68210	32-22-271				
--	-----	---	-----------	-----------	--	--	--	--

260,260A,260AS,260S,271,272,280,280A,281,284,400,460,461,480,481,482

	3/8	7	SR7-68210	32-22-271				
	3/8	8	SR8-22273	32-22-281				

PIÑONES PARA MOTOSIERRAS



OLEO-MAC (OLYMPYK)

261

	3/8	7	SR7-68210	32-22-271			
	3/8	8	SR8-22273	32-22-281			

938,941,942,945,946,947,951,952

	.325	7	SR7-11892	32-22-372			
--	------	---	-----------	-----------	--	--	--

956,962

	.325	7	SR7-11892	32-22-372			
	.325	8	SR8-11891	32-22-382			
	3/8	7	SR7-68210	32-22-271			

970,980

	3/8	7	SR7-68210	32-22-271			
	.404	7	SR7-22270	32-22-471			

POULAN

210,221,222,230,260,1950,2050,2055,2075,2150,2155,2175,2250,2375,2450,2550,Patriot 1900

	3/8	6				5-106114	32-51-114
--	-----	---	--	--	--	----------	-----------

245,306,360,361,375,395,400 Series,400,401,405,415,450,451,455,475,525,655,3400,3800,4000,4200,4400,4900,5200,5400

	3/8	7	SR7-68210	32-22-271			
--	-----	---	-----------	-----------	--	--	--

255,295,2500,2600,2750,2775,2900,3050,4620 AV,P600

	.325	7	SR7-11892	32-22-372	6-41726X	32-52-726	5-106656X	32-51-656
--	------	---	-----------	-----------	----------	-----------	-----------	-----------

285,305,330,335,336,2700,2800,3000,3300,3350,3450,3500,4600

	.325	7	SR7-11892	32-22-372			
--	------	---	-----------	-----------	--	--	--

325

	.325	7	SR7-11892	32-22-372	6-29175X	32-52-175	
	.325	8	SR8-11891	32-22-382			

345 Auto,3700

	.325	7	SR7-11892	32-22-372			
	3/8	7	SR7-68210	32-22-271			

5500,6000

	.404	7	SR7-22270	32-22-471			
--	------	---	-----------	-----------	--	--	--

200 SERIES

	.325	7	SR7-11892	32-22-372		5-106656X	32-51-656
	3/8	6				5-106114	32-51-114
	3/8	7	SR7-68210	32-22-271			

PIÑONES PARA MOTOSIERRAS

25



POULAN

300 SERIES

	.325	7	SR7-11892	32-22-372	6-29175X	32-52-175		
	.325	8	SR8-11891	32-22-382				
	3/8	7	SR7-68210	32-22-271				

STIHL

017,018,018C,019,021,023,023C,025,MS210,MS250,MS250C

	.325	7	SR7-11892	32-22-372	6-100961X	32-52-961		
	3/8	6					5-100962X	32-51-962

024,026,MS240,MS260,MS260PRO,MS270

	.325	7	SR7-11892	32-22-372	6-100791X	32-52-791		
--	------	---	-----------	-----------	-----------	-----------	--	--

028,028 SUPER,MS280

	.325	7	SR7-11892	32-22-372				
	3/8	7	SR7-18720	32-22-272				

029,034,034 SUPER,036,039,MS290,MS310,MS360,MS390

	3/8	7	SR7-18720	32-22-272	6-34162X	32-52-162		
--	-----	---	-----------	-----------	----------	-----------	--	--

030,031,032,041,044,046,056 SUPER,MS341, MS440,MS441,MS441C,MS460

	3/8	7	SR7-68210	32-22-271				
--	-----	---	-----------	-----------	--	--	--	--

050,051,075,076

	3/8	8	SR8-22273	32-22-281				
	.404	7	SR7-22270	32-22-471				

064,066,066MAGNUM,MS660

	3/8	7	SR8-68210	32-22-271				
	.404	7	SR7-22270	32-22-471				

07,07S,08,08S,S-10

	.404	7	SR7-22270	32-22-471				
--	------	---	-----------	-----------	--	--	--	--

MS270C

	.325	7	SR7-11892	32-22-372	6-100791X	32-52-791		
--	------	---	-----------	-----------	-----------	-----------	--	--

MS360C,MS360PRO,MS60QS

	3/8	7	SR7-18720	32-22-727	6-34162X	32-52-162		
--	-----	---	-----------	-----------	----------	-----------	--	--

070

	.404	7	SR7-22270	32-22-471	6-108818X	35-52-818	5-32669X	32-51-669
--	------	---	-----------	-----------	-----------	-----------	----------	-----------

CONTRA, SUPERCONTRA

	.404	7					5-32669X	32-51-669
	.404	7	SR7-22270	32-22-471				

PIÑONES PARA MOTOSIERRAS



STIHL

MS170,MS180,MS230

	.325	7	SR7-11892	32-22-372	6-100961X	32-52-961		
--	------	---	-----------	-----------	-----------	-----------	--	--

MS190,MS210,MS250

	.325	7	SR7-11892	32-22-372	6-100961X	32-52-961		
	3/8	6					5-100962X	32-51-962
	3/8	7	SR7-18720	32-22-471				

MS290

	3/8	7	SR7-18720	32-22-471	6-34162X	32-52-162		
	.404	7	SR7-22270	32-22-471				
	.404	7					5-32669X	32-51-669

MS360

	3/8	7	SR7-18720	32-22-272	6-34162X	32-52-162		
	3/8	7	SR7-68210	32-22-271				
	.404	7	SR7-22270	32-22-471				

MS361

	3/8	7	SR7-18720	32-22-272	6-34162X	32-52-162		
	3/8	7	SR7-68210	32-22-271				

AFILADORA ELÉCTRICA DE CADENAS

27



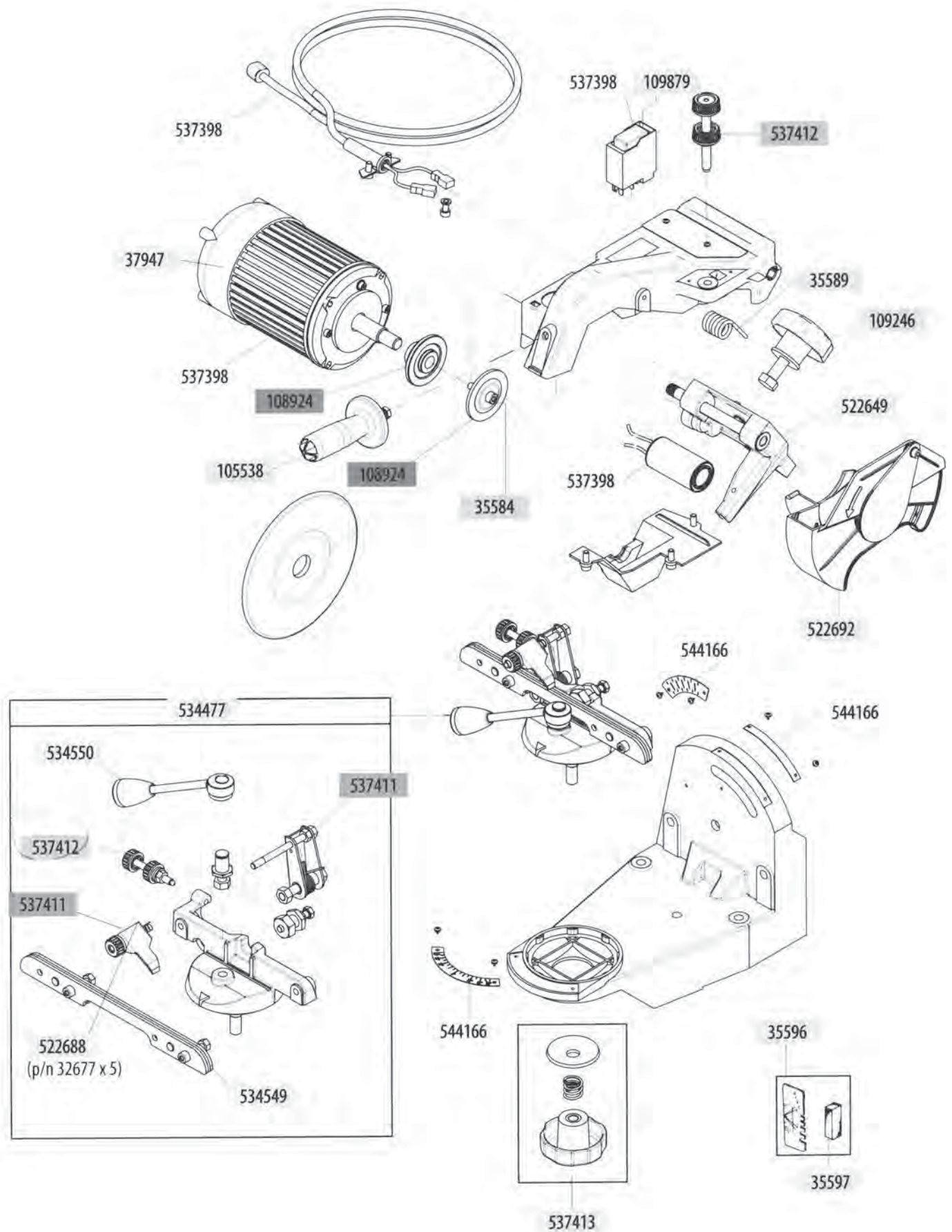
CARLTON	12C1000*
ROBERTO C. RUMBO S.R.L. moto complementos para bosque y jardín	1099000
	230V*, 50Hz
	230W
	2800 r/min
	Ø 145 (5.75")
	5,8 kg (13lbs)

PIEDRAS DE AFILADO



CARLTON	ROBERTO C. RUMBO S.R.L. moto complementos para bosque y jardín			
13C1032	31-20-100	5.75"	1/8"	1/4" .325", 3/8" LP
13C1047	31-20-101	5.75"	3/16"	3/8" & .404"

DESPIECE DE AFILADOR DE CADENAS



LIMAS PARA CADENA DE MOTOSIERRAS

29



CARLTON	ROBERTO C. RUMBO S.R.L. motocomplementos para bosque y jardín		
21C0840	9000012	5/32" (4,0mm)	30° / 35°
21C0848	9000014	3/16" (4,8mm)	30° / 35°
21C0855	9000016	7/32" (5,5mm)	30° / 35°

(FABRICADAS POR VALLORBE)

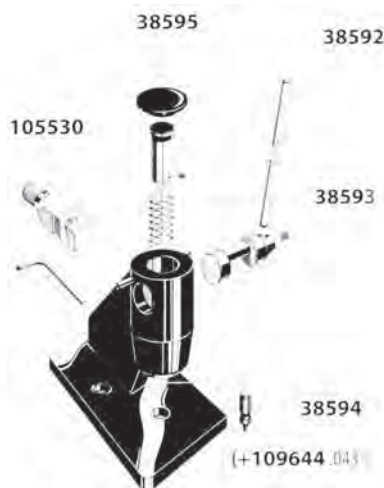
LIMAS PLANAS



CARLTON	ROBERTO C. RUMBO S.R.L. motocomplementos para bosque y jardín	
20C0616	9000020	6" (150mm)

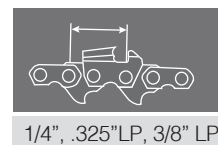
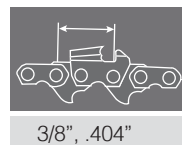
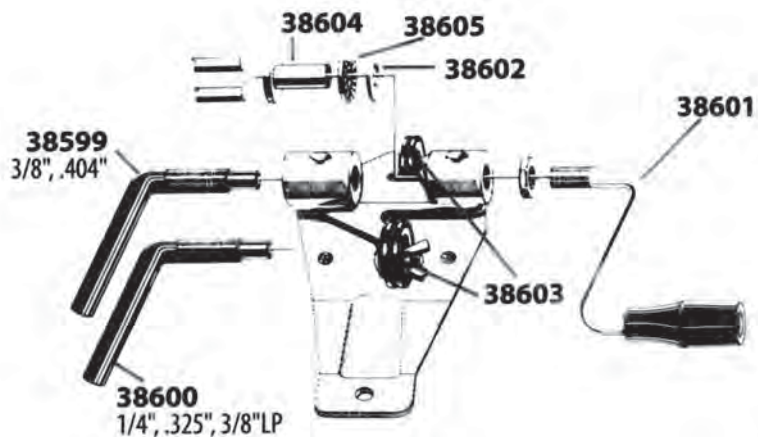
(FABRICADAS POR VALLORBE)

ROMPEDORA DE CADENA

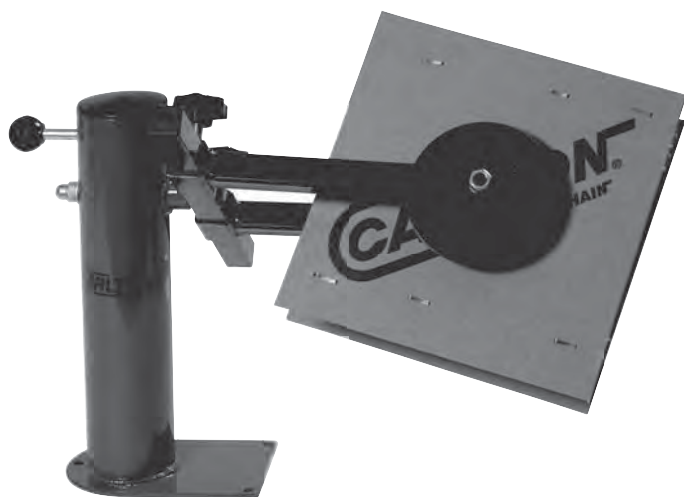


CARLTON
10C1000
ROBERTO C. RUMBO S.R.L. motocomplementos para bosque y jardín
3090001
1/4", .325", .404", 3/8, 3/8LP

REMACHADORA DE CADENA



SOPORTE DE BANCO PARA ROLLOS



KIT DE LIMA Y GUÍA

31



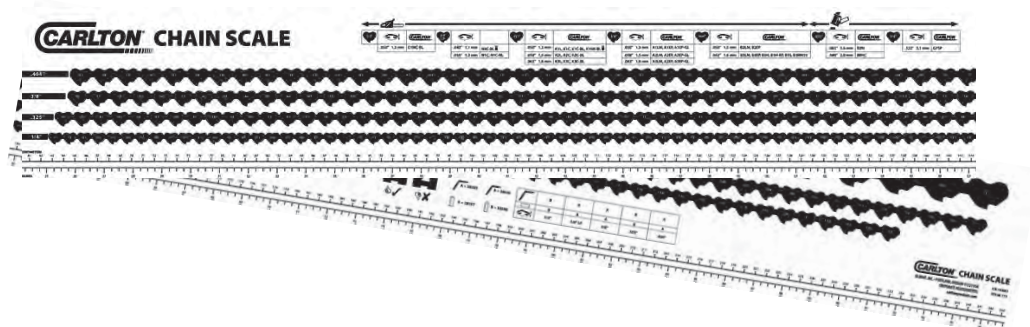
CARLTON	ROBERTO C. RUMBO S.R.L. motoimplementos para bosque y jardín	
9532CA	9020100	4,0 mm (5/32")
9316CA	9020101	4,8 mm (3/16")
9732CA	9020102	5,5 mm (7/32")

KIT COMPLETO DE AFILADO



CARLTON	ROBERTO C. RUMBO S.R.L. motoimplementos para bosque y jardín	
23C4025	9010200	4,0 mm (5/32")
23C4825	9010201	4,8 mm (3/16")
23C5525	9010202	5,5 mm (7/32")

ESCALA PARA ARMADO DE CADENA



CARLTON

19C8001

ROBERTO C. RUMBO S.R.L.
motoimplementos para bosque y jardín

3000000

SOGA DE ARRANQUE



CARLTON

ROBERTO C. RUMBO S.R.L.
motoimplementos para bosque y jardín



42C1030	4135131	3,0 mm X50 m
42C1035	4135136	3,5 mm X50 m
42C1040	4135141	4,0 mm X50 m
42C1050	4135350	5,0 mm X50 m
76005-1	4130136	3,5 mm X100 m
76010-1	4130141	4,0 mm X100 m
76020-1	4130350	5,0 mm X100 m
76040-1	4130360	6,0 mm X100 m

PISTOLA DE ENGRASE PUNTA DE BARRA



CARLTON

31C1000

ROBERTO C. RUMBO S.R.L.
motoimplementos para bosque y jardín

9700002



CARLTON	CHAMPION	ROBERTO C. RUMBO S.R.L. motoimplementos para bosque y jardín
x1 unidad		
SPCA8Y	CJ8Y	91-00-106
SPC8S	L86C	91-00-110
SPC11	J19LM	91-00-112
SPCN8E	DJ8J	91-00-104
SPCA7E	CJ7I	91-00-102
SPSCR9C	RN9YC	91-00-118
SPSCR12F	RC12YC	91-00-116
SPCN6E	DJ6J	91-00-114

LLAVES SACA BUJIAS



CARLTON	ROBERTO C. RUMBO S.R.L. motoimplementos para bosque y jardín				
41C1719	9120719		17X19mm	68mm	170mm
41C1319T	9120319		13X19mm	78mm	215mm

CUCHILLAS PARA DESMALEZADORAS



CARLTON					ROBERTO C. RUMBO S.R.L. <small>mototools para bosque y jardín</small>
EIA-200-20C	22	8" (200mm)	20mm	1,5mm	31-70-100
EIA-200-25C	22	8" (300mm)	1" (25,4mm)	1,5mm	31-70-200
EIA-225-20C	24	9" (225mm)	20mm	1,8mm	31-70-250
EIA-225-25C	24	9" (225mm)	1" (25,4mm)	1,8mm	31-70-225
MAXI-225-25C	24	9" (225mm)	1" (25,4mm)	1,8mm	31-71-225

CUCHILLAS PARA DESMALEZADORAS

GRA3



GRA4



GRA8

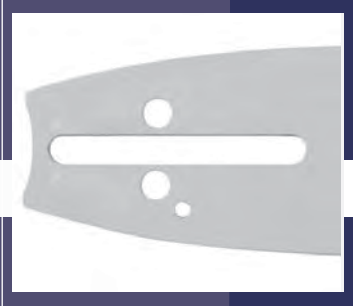


GRA3-255C	3	10" (255mm)	1" (25,4mm)	20mm	2,25mm	31-69-103
GRA3-300C	3	12" (300mm)	1" (25,4mm)	20mm	2,25mm	31-69-123
GRA4-200C	4	8" (200mm)	1" (25,4mm)	20mm	1,5mm	31-69-084
GRA4-225C	4	9" (225mm)	1" (25,4mm)	20mm	1,8mm	31-69-094
GRA8-200C	8	8" (200mm)	1" (25,4mm)	20mm	1,5mm	31-69-088
GRA8-225C	8	9" (225mm)	1" (25,4mm)	20mm	1,8mm	31-69-098

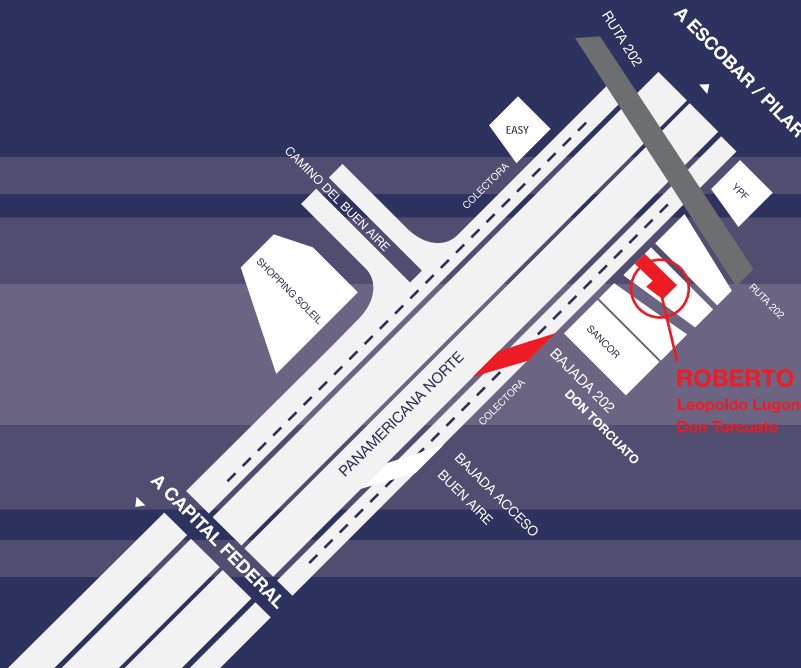
CATALOGO 2012
Espadas y Cadenas Carlton

ROBERTO C.
RUMBO S.R.L.
motoimplementos para bosque y jardín

CARLTON[®]



COMO LLEGAR



ROBERTO C. RUMBO S.R.L.
Leopoldo Lugones 1661
Don Torcuato

ROBERTO C. RUMBO SRL
LEOPOLDO LUGONES 1661 (1611) | DON TORCUATO
BUENOS AIRES | ARGENTINA
TEL/FAX: 4741-4580/4514

EMAIL: ventas@rumbosrl.com.ar | www.rumbosrl.com.ar