

# MANUAL DE OPERADOR

## Lava Aspiradora Profesional Absorción Seco / Líquidos



*Modelo*  
**LANW-1225i**  
**Línea Profesional**

Imagen ilustrativa



IMPORTA Y DISTRIBUYE



**Grupo Haras**  
generando soluciones

IMPORTA Y DISTRIBUYE

**G·R·U·P·O**  
**RUMBO**

Gracias por comprar nuestro producto. Estamos seguros de que apreciará la calidad del producto y estará completamente satisfecho con su compra. Leer atentamente las instrucciones de seguridad y funcionamiento sobre cómo utilizar este producto correctamente siguiendo las normas de seguridad establecidas.

La información en esta publicación está basada en los modelos más recientes y contiene la información disponible al momento de la impresión del manual.

Nos reservamos el derecho de realizar cambios en las especificaciones de los equipos en cualquier momento sin incurrir en la obligación de informarlo.



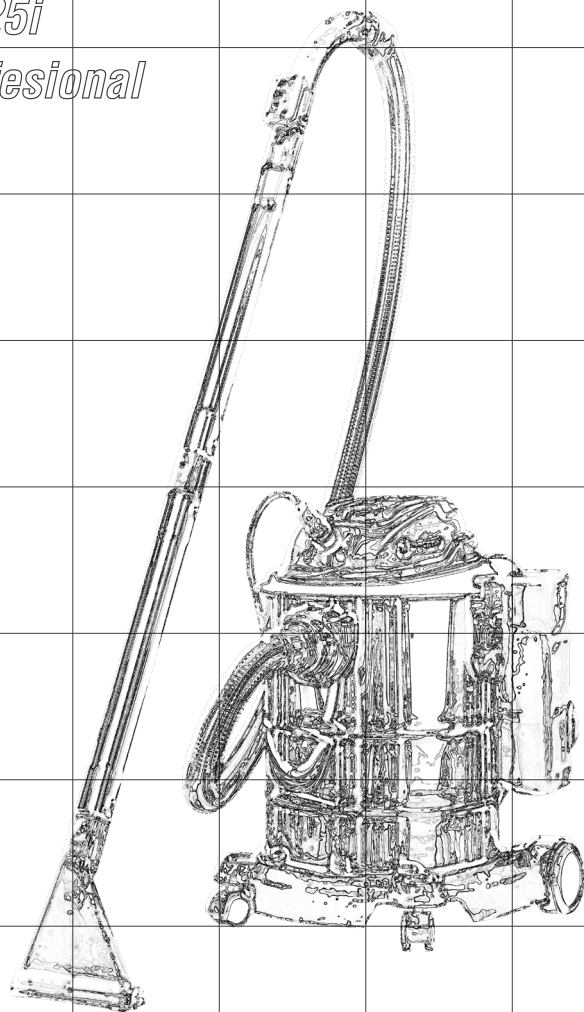
## **CONTENIDO**

<b>Instrucciones de seguridad</b>	<b>5</b>
<b>Precauciones generales de seguridad</b>	<b>6</b>
<b>Especificaciones técnicas</b>	<b>7</b>
<b>Diagrama del producto</b>	<b>8</b>
<b>Instrucciones de uso</b>	<b>9</b>
<b>Mantenimiento</b>	<b>11</b>



*LANW-1225i*

*Línea Profesional*



# Lava Aspiradora LANW-1225i

## Absorción Secos / Líquidos

5

### 1. Instrucciones de seguridad

#### Leer atentamente este manual de instrucciones

Significado de los símbolos utilizados. Poner especial atención a estos símbolos y a cualquier instrucción adicional. Un mensaje de seguridad le alerta de los posibles peligros que podrían hacerle daño a usted o a otros.

#### Advertencia

Ignorar una nota de peligro puede causar daños en el producto o un riesgo para la vida y la integridad física o el medioambiente.



#### Aviso

Este símbolo indica información que le ayudará a comprender mejor los procesos en cuestión.



#### Precaución

Este símbolo identifica el equipo de protección personal requerido.



El propósito de estos mensajes es ayudar a prevenir daños al producto, a otros bienes o al medio ambiente. A lo largo de este manual podrán aparecer otros símbolos los cuales estarán explicados en su apartado correspondiente.

## Precauciones generales de seguridad



Comprobar que el voltaje de la red se corresponde con los datos de la placa de características.

Sacar el enchufe de la toma de corriente cuando el aparato no esté en uso, antes de abrir el aparato, antes de la limpieza y el mantenimiento.



Mantener a los niños alejados. Este aparato no está destinado a ser utilizado por personas (incluidos los niños) con capacidades físicas, sensoriales o mentales reducidas, o con falta de experiencia y conocimientos, a menos que hayan recibido supervisión o instrucciones sobre el uso del aparato por parte de una persona responsable de su seguridad. Los niños deben ser supervisados para garantizar que no jueguen con el aparato.



No utilizar el cable para extraer el enchufe de la toma de corriente.

No pasar el cable por encima, aplastarlo, estirarlo, etc., ya que podría dañarse.

No limpiar con disolventes.



No utilizar una unidad defectuosa. Realizar el mantenimiento únicamente en un punto de servicio posventa autorizado.

Utilizar únicamente los accesorios y piezas de recambio del fabricante.



El aparato no debe funcionar si el cable de conexión a la red no está en perfecto estado.



Tener en cuenta que si el cable de alimentación está dañado, debe ser sustituido por el fabricante o su agente de servicio a una persona con cualificación similar para evitar un peligro.



Tener cuidado al limpiar las escaleras.

Tener en cuenta que este aparato no es adecuado para aspirar polvo perjudicial para la salud. Utilizar sólo para las operaciones para las que está destinado el aparato.



No aspirar cerillas encendidas, cenizas y colillas incandescentes, sustancias, vapores y líquidos inflamables, corrosivos, con riesgo de incendio o explosivos.



Guardar el aparato en un lugar seco.



Retirar el enchufe de la toma de corriente antes de limpiar o realizar el mantenimiento del aparato.

### 3. Especificaciones técnicas

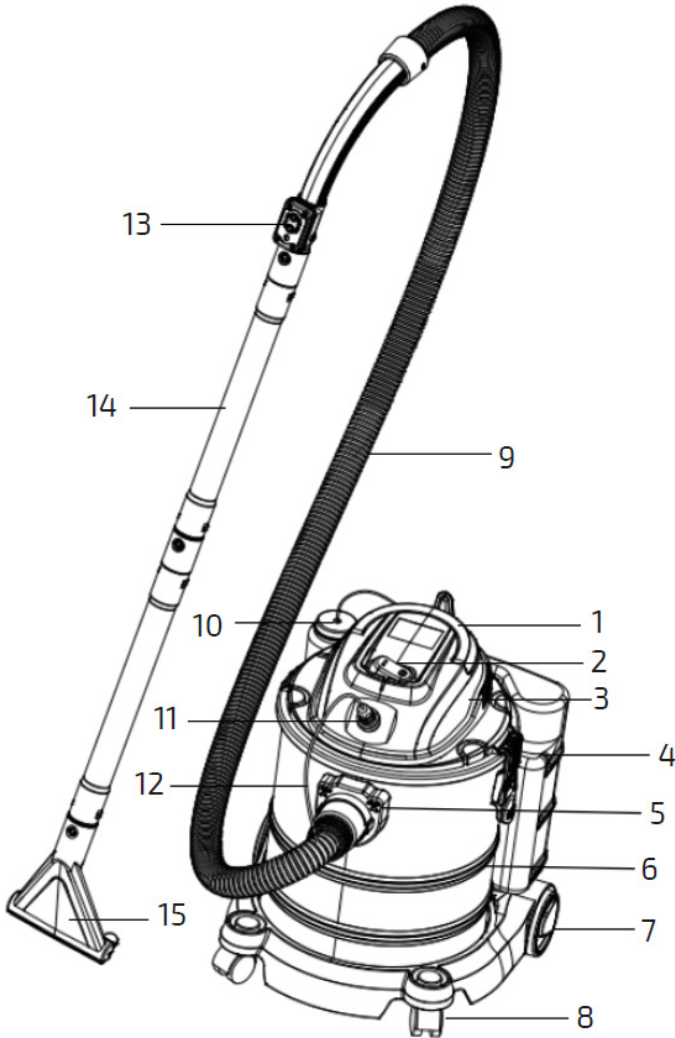
Absorción	Apta para polvo y líquidos
Voltaje	220 V
Potencia	1200 W
Capacidad de depósito	25 L
Capacidad de depósito de agua	6 L
Presión de aspiración	17 KPa
Depósito	acero inoxidable 401
Largo de manguera	1,5 m
Largo de cable	4 m
Peso	7 kg
Presión sonora	80 dB

Llave remota de bomba de agua

Arranque suave del motor

Incluye: 2 ruedas direccionales y 2 ruedas fijas, tubo de aspiración y de extensión metálico, filtro de esponja, 3 bolsas de papel, manguera de aspiración plástica, boquilla rectangular de aspiración, boquilla triangular de lavado, con aspersor de líquidos.

## 3. Diagrama del producto



- 1. Asa
- 2. Interruptor ON/OFF
- 3. Sección superior
- 4. Depósito de agua
- 5. Toma de aire

- 6. Tambor de acero inoxidable
- 7. Rueda real
- 8. Rueda exterior
- 9. Manguera
- 10. Tapa del cubo

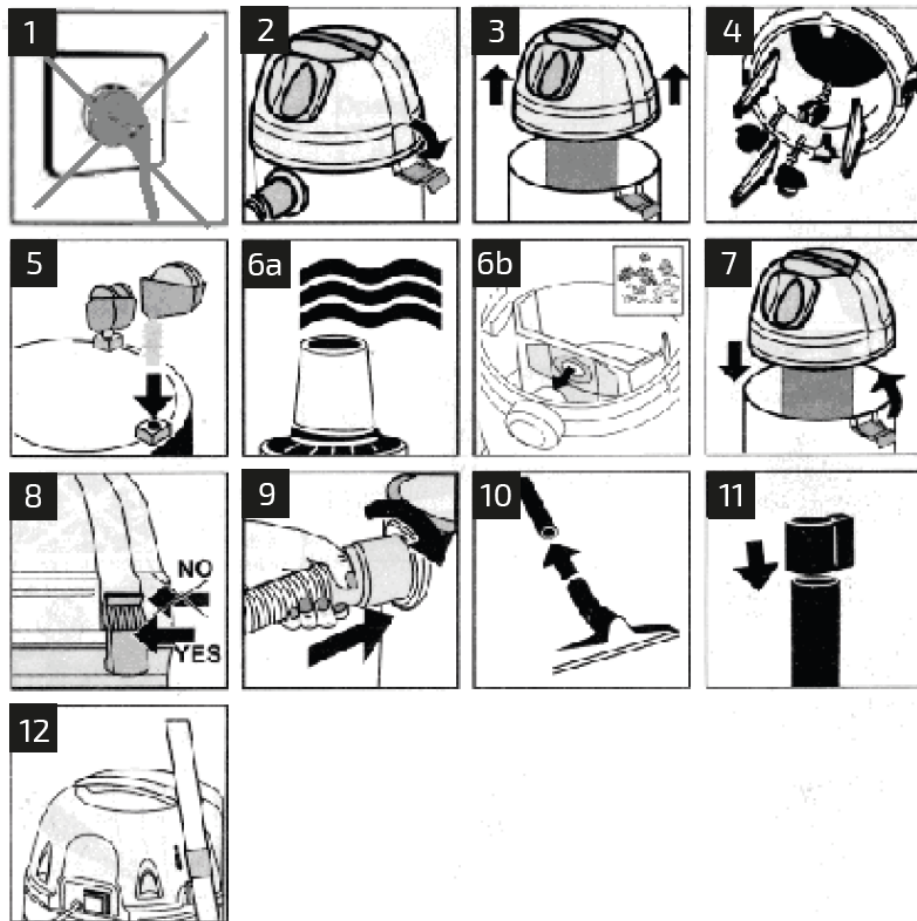
- 11. Juntas de tuberías de agua
- 12. Tubería de agua
- 13. Mando a distancia
- 14. Toma
- 15. Cepillo



### 3. Modos de uso

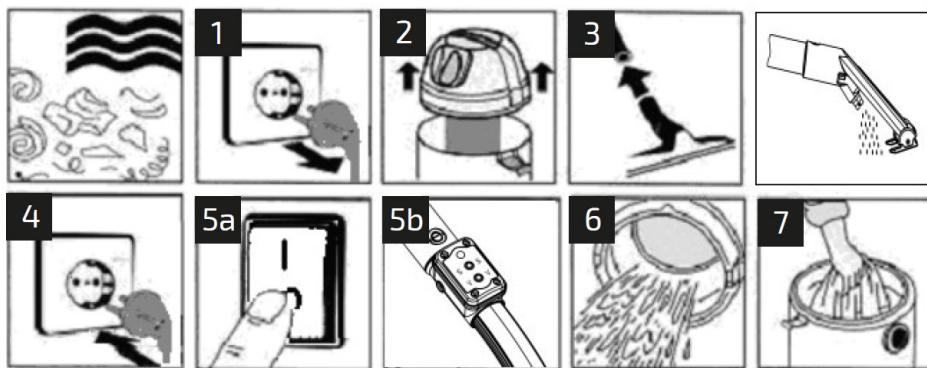
9

#### Instalación



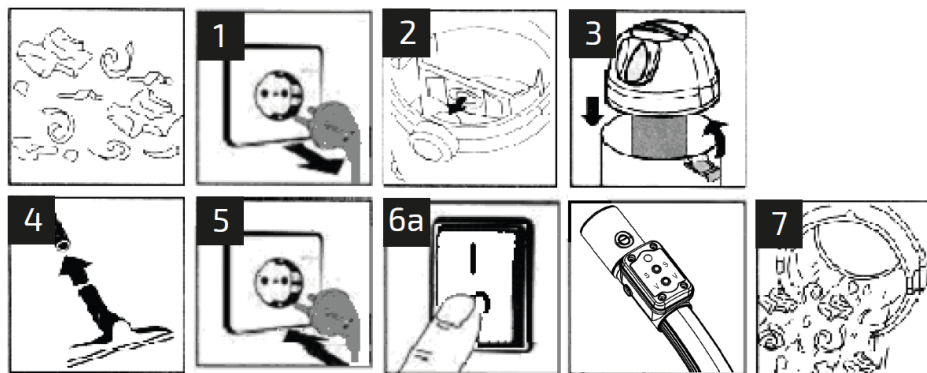
**AVISO:** utilizar el filtro de espuma de plástico suministrado para la limpieza en húmedo (Figura 6a). Utilizar la bolsa de polvo suministrada para la limpieza en seco (Figura 6b).

## Aspiración de líquidos

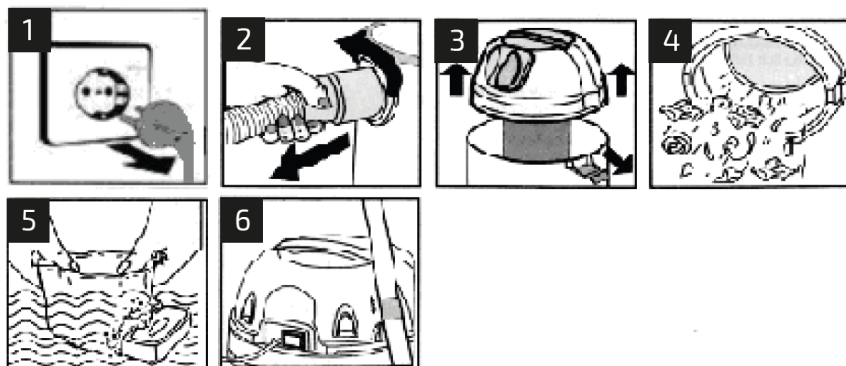


1. Desenchufar antes de cambiar el filtro (Figura 1).
2. Colocar el filtro esponja suministrado sobre la cesta del filtro (Figura 2) para la limpieza en húmedo.
3. Insertar el enchufe y encender el interruptor para empezar a utilizar el aparato (Figura 4 y 5a o 5b).

## Aspiración de Secos



1. Desenchufar antes de cambiar el filtro (Figura 1), luego sacar la bolsa y vacar el polvo o sustituir la bolsa. Deslizar la bolsa de polvo en el enchufe (Figura 2) para la limpieza en seco de la aspiradora.
2. Insertar el enchufe y encender el interruptor, para empezar a utilizar el aparato (Figura 5 y 6a o 6b).



1. Desenchufar antes del mantenimiento (Figura 1).
2. Retirar el filtro de esponja (Figura 3), y lavarlo con agua (Figura 5).



**AVISO:** no utilizar detergentes para limpiar el filtro. El filtro debe estar completamente seco antes de utilizar la máquina.

LAVA ASPIRADORA PROFESIONAL  
ABSORCIÓN SECO / LÍQUIDOS

