

metabo®

KGS 216 M
KGS 254 M



(NL)	Originele handleiding afkort- en verstekzaag	3
(ES)	Manual de instrucciones de la sierra con eje de articulación para cortes de inglete	19
(PT)	Manual de serviços original da serra circulante oscilante e serra para meia esquadria	35
(SLO)	Izvirna navodila za uporabo.	51

D DEUTSCH**EG-KONFORMITÄTSERKLÄRUNG**

Wir erklären in alleiniger Verantwortlichkeit, dass dieses Produkt mit den folgenden Normen übereinstimmt* gemäß den Bestimmungen der Richtlinien**

F FRANÇAIS**CE-DECLARATION DE CONFORMITE**

Nous déclarons, sous notre seule responsabilité, que ce produit est en conformité avec les normes ou documents normatifs suivants* en vertu des dispositions des directives**

IT ITALIANO**DICHIARAZIONE DI CONFORMITÀ CE**

Noi dichiariamo sotto la nostra esclusiva responsabilità che il presente prodotto è conforme alle seguenti norme* in conformità con le disposizioni delle normative**

PT PORTUGUÊS**DECLARAÇÃO DE CONFORMIDADE CE**

Declaramos sob nossa responsabilidade que este produto está de acordo com as seguintes normas* de acordo com as directrizes dos regulamentos**

FIN SUOMI**EY-VAATIMUKSEN MUKAISUUSVAKUUTUS**

Vakuutamme, että tämä tuote vastaa seuraavia normeja* on direktiivien määräysten mukainen**

DA DANSK**EF-OVERENSSTEMMELSESATTEST**

Hermed erklærer vi på eget ansvar, at dette produkt stemmer overens ed følgende standarder* iht bestemmelserne i direktiverne**

EL Ελληνικές**ΕΚ-ΔΗΛΩΣΗ ΑΝΤΙΣΤΟΙΧΕΙΑΣ**

Δηλώνουμε με ίδια ευθύνη ότι το προϊόν αυτό αντιστοιχεί στις ακόλουθες προδιαγραφές* σύμφωνα με τις διατάξεις των οδηγιών**

BG БЪЛГАРСКИ**ЕС-ДЕКЛАРАЦИЯ ЗА СЪОТВЕТСТВИЕ**

С ПЪЛНА ОТГОВОРНОСТ ДЕКЛАРИРАМЕ, ЧЕ ТОЗИ ПРОДУКТ СЪОТВЕТСТВА НА СЛЕДНИТЕ НОРМАТИВНИ ДОКУМЕНТИ* СЪГЛАСНО ИЗИСКВАНИЯТА НА ДИРЕКТИВИТЕ**

CZ Čeština**IZJAVA O SKLADNOSTI EU**

S polno odgovornostjo izjavljamo, da so stroji izdelani z upoštevanju standardov* in z upoštevanjem regulativov navedenih v Direktivih**

ET Eesti**EL-VASTAVUSDEKLARATSIOON**

Käesolevaga deklareerime täielikul enda vastutusel, et see toode on vastavuses järgmiste standarditega* vastavalt allnimetatud direktiivides**

SL Slovenski**IZJAVA O SKLADNOSTI**

S polno odgovornostjo izjavljamo, da so stroji izdelani z upoštevanju standardov* in z upoštevanjem regulativov navedenih v Direktivih**

ENG ENGLISH**EC-DECLARATION OF CONFORMITY**

We herewith declare in our sole responsibility that this product complies with the following standards* in accordance with the regulations of the undermentioned directives**

NL NEDERLANDS**EG-CONFORMITEITSVERKLARING**

Wij verklaren als enige verantwoordelijke, dat dit product in overeenstemming is met de volgende normen* conform de bepalingen van de richtlijnen**

ES ESPAÑOL**DECLARACION DE CONFORMIDAD CE**

Declaramos bajo nuestra exclusiva responsabilidad, que el presente producto cumple con las siguientes normas* de acuerdo a lo dispuesto en las directrices**

SV SVENSKA**EG-FÖRSÄKRAN OM ÖVERENSSTÄMMELSE**

Vi försäkrar på eget ansvar att denna produkt överensstämmer med följande standarder* enligt bestämmelserna i direktiven**

NO NORGE**SAMSVARSERKLÆRING**

Vi erklærer under eget ansvar at dette produkt samsvarer med følgende normer* henhold til bestemmelsene i direktiv**

POL POLSKI**OŚWIADCZENIE O ZGODNOŚCI CE**

Oświadczamy z pełną odpowiedzialnością, że niniejszy produkt odpowiada wymogom następujących norm* według ustaleń wytycznych**

HU MAGYAR**CE- MEGEGYZŐSÉGI NYILATKOZAT**

Kizárólagos felelősségünk tudatában ezennel igazoljuk, hogy ez a termék kielégíti az alábbi szabványokban lefektetett követelményeket* megfelel az alábbi irányelvek előírásainak**

SK slovenčina**Konformné prehlásenie EU**

Prehlasujeme s plnou zodpovednosťou, že tento výrobok je v zhode s nasledovnými normami* podľa ustanovení smerníc**

RO Română**DECLARAȚIA ZA SĂOVBETCTBIE**

Nie declaram pe propria răspundere, că acest produs corespunde următoarelor norme*, conform dispozițiilor directivelor**

LT Latviešu**ES-Suderinamumo akta**

Mes vienpusiškai garantuojame, kad šis produktas atitinka sekančius standartus* pagal žemiau minimas Nuostatas**

RO Română**Declaratie de conformitate EG**

Declaram pe proprie raspundere ca acest produs corespunde următoarelor norme*, conform dispozitiilor directivelor**

Kapp-, Gehrungszugkreissäge/ Sliding Mitre Saw**KGS 216 M/ KGS 254 M**

* EN 61029-1, EN 61029-2-9, EN 60825-1, DIN EN 61000-3-2, DIN EN 61000-3-3, DIN EN 55014-1, DIN EN 55014-2

** 98/37/EG (-> 28.12.2009), 2006/42/EG (29.12.2009 ->), 2004/108/EG


Volker Siegle

Director Innovation, Research and Development

Dokumentationsbevollmächtigter/ responsible person for documentation/ Chargé de la documentation

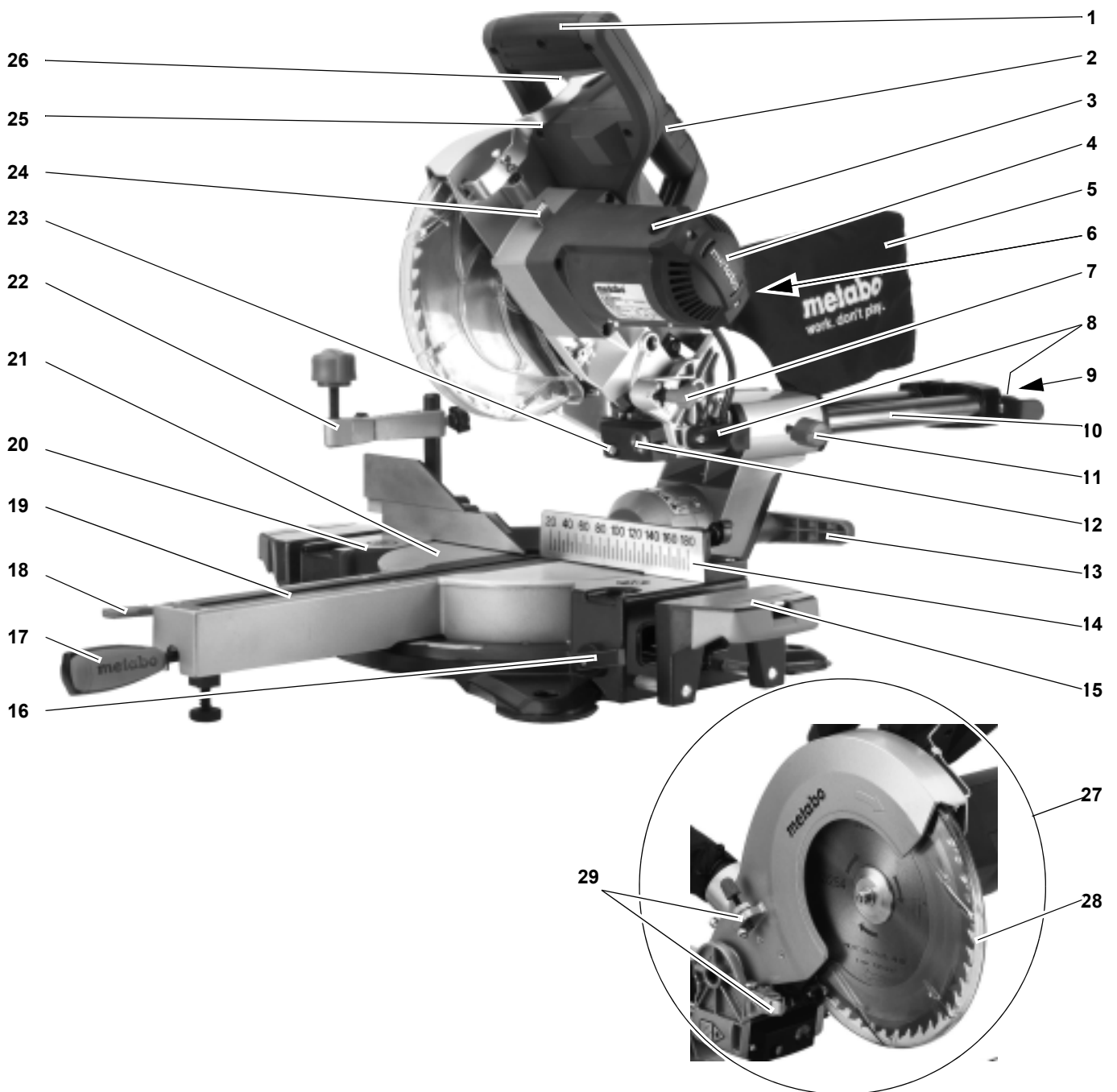
Metabowerke GmbH

Metabo-Allee 1

D - 72622 Nürtingen



1. Overzicht van de zaag (levering)



- | | | |
|-------------------------------------|--|------------------------------------|
| 1 Zaaggreep | 12 Snijzoneverlichting | 24 Zaagbladblokkering |
| 2 Handgreep | 13 Grendelhefboom voor inclinatie-instelling | 25 Veiligheidsvergrendeling |
| 3 Koolborstels | 14 Werkstukaanslag | 26 Aan-/uit-schakelaar van de zaag |
| 4 Motor | 15 Tafelverbreding + Handgreep | 27 Zaagkop |
| 5 Spanenzak | 16 Blokkeerhefboom tafelverbreding | 28 Zwenkbare beschermkap |
| 6 Afzuigadapter | 17 Vastzetgreep voor draaitafel | 29 Snijdieptebegrenzing |
| 7 Transport-vergrendeling | 18 Pal voor rustpositie | |
| 8 Haak voor kabeltrommel | 19 Tafelinlegprofiel | Gereedschap |
| 9 Opbergvak voor inbussleutel 6 mm | 20 Tafel | - Inbussleutel (6 mm) |
| 10 Geleidestangen voor trekrichting | 21 Draaitafel | Apparaatdocumenten |
| 11 Stelschroef voor trekrichting | 22 Werkstukspanvoorziening | - Gebruiksaanwijzing |
| | 23 Laseruitrede | - Lijst van reserveonderdelen |

Inhoud

1. Overzicht van de zaag (levering)	3
2. Lees deze tekst voor u begint!	4
3. Veiligheid	4
3.1 Voorgeschreven gebruik van het systeem	4
3.2 Algemene veiligheidsvoorschriften	4
3.3 Symbolen op het apparaat	6
3.4 Veiligheidsvoorzieningen	7
4. Plaatsing en transport	7
5. Bijzondere productkenmerken	8
6. Het apparaat in detail	8
7. Ingebruikneming	9
7.1 Zaagselopvangzak monteren	9
7.2 Werkstukspaninrichting monteren	9
7.3 Netaansluiting	10
8. Bediening	10
8.1 Rechte sneden	10
8.2 Zagen van kleine sneden	10
8.3 Versteksnedes	11
8.4 Schuine sneden	11
8.5 Dubbele versteksnedes	12
8.6 Groeven zagen	12
9. Service en onderhoud	13
9.1 Zaagblad vervangen	13
9.2 Inlegprofiel vervangen	14
9.3 Regel de werkstukaanslag bij	14
9.4 Snijlaser instellen	14
9.5 Koolborstels controleren en vervangen	14
9.6 Apparaat reinigen	15
9.7 De werktafel opbergen	15
9.8 Onderhoud	15
10. Tips en trucs	15
11. Beschikbare accessoires .. 15/66	15/66
12. Reparatie	16
13. Milieubescherming	16
14. Problemen en storingen	16
15. Technische gegevens	17
16. Leverbare zaagbladen	18

2. Lees deze tekst voor u begint!

Deze handleiding is zo opgesteld dat u snel en veilig met uw werktafel kunt werken. Hieronder vindt u een korte uit-

leg over hoe u de handleiding moet lezen:

- Lees de handleiding volledig door, voordat u het apparaat in gebruik neemt, Vooral het hoofdstuk „Veiligheidsvoorschriften“ verdient uw aandacht.
- Deze handleiding is gericht tot personen met technische basiskennis en ervaring in de omgang met machines van het hier beschreven type. Als u geen ervaring hebt met zulke machines, moet u de hulp inroepen van ervaren personen.
- Bewaar alle met dit apparaat geleverde documentatie, zodat u zich indien nodig kan informeren. Bewaar het aankoopbewijs voor eventuele garantieclaims.
- Als u het apparaat uitleent of doorverkoopt, moet u alle meegeleverde documentatie van het apparaat meegeven.
- De fabrikant wijst alle verantwoordelijkheid af voor schade die ontstaat door niet-inachtneming van deze handleiding.

De informatie in deze gebruiksaanwijzing wordt als volgt aangegeven:



Gevaar!

Waarschuwing voor lichamelijk letsel of milieuschade.



Gevaar voor elektrische schok!

Waarschuwing voor lichamelijke letsels door elektrische schok.



Intrekrisico!

Waarschuwing voor lichamelijk letsel door meetrokken van lichaamsdelen of kledingstukken.



Attentie!

Materiële schade.



Opmerking:

Aanvullende informatie.

- Cijfers op afbeeldingen (1, 2, 3, ...)
- benoemen de verschillende onderdelen;
- zijn doorlopend genummerd;
- hebben betrekking op de overeenkomstige cijfers tussen haakjes (1), (2), (3) ... in de bijbehorende tekst.
- Bij procedures die een bepaalde volgorde vereisen zijn de verschillende stappen genummerd.
- Instructies voor handelingen met willekeurige volgorde hebben een punt als opsommingsteken.
- Lijsten zijn gekenmerkt met een streep.

3. Veiligheid

3.1 Voorgeschreven gebruik van het systeem

Het apparaat is geschikt voor langs- en dwarsnedes, schuine sneden, versteksnedes en dubbelversteksnedes. Bovendien kunnen er groeven worden gemaakt.

Er mogen enkel materialen worden bewerkt, waarvoor het betreffende zaagblad is geschikt (toegelaten zaagbladen zie Technische gegevens).

De toegelaten afmetingen van de werkstukken mogen niet overschreden worden (zie hoofdstuk "Bediening").

Werkstukken met ronde of onregelmatige doorsnede zoals brandhout mogen niet worden gezaagd, omdat ze tijdens het zagen niet veilig kunnen worden vastgezet. Bij het smalkantzagen van vlakke werkstukken moet een geschikte aanslaghulp gebruikt worden om een veilige geleiding te garanderen.

Dit apparaat mag voor geen enkel ander doel gebruikt worden. Wordt het apparaat voor andere doelen gebruikt, worden veranderingen aan het apparaat aangebracht of worden onderdelen gebruikt, die niet door de fabrikant getest en vrijgegeven zijn, dan kan schade ontstaan, die niet te voorzien is!

3.2 Algemene veiligheidsvoorschriften

- Houdt u zich bij gebruik van deze machine aan de volgende veiligheidsvoorschriften om gevaar voor personen of materiële schade te voorkomen.

- Houd u aan de bijzondere veiligheidsvoorschriften in de betreffende hoofdstukken.
- Houdt u zich eventueel aan de wettelijke richtlijnen of ongevalpreventievoorschriften inzake de omgang met afkortzagen.



Algemeen gevaar!

- Houd uw werkplek op orde – een onordelijke werkplek kan ongevallen tot gevolg hebben.
- Wees aandachtig. Let op wat u doet. Ga verstandig te werk. Gebruik de machine niet wanneer u niet geconcentreerd bent.
- Houd rekening met omgevingsinvloeden. Zorg voor goede verlichting.
- Zorg voor een goede lichaamshouding. Zorg ervoor dat u op een stevige ondergrond staat en let vooral op een goed evenwicht.
- Gebruik het apparaat niet in de nabijheid van ontvlambare vloeistoffen of gassen.
- Het apparaat mag alleen ingeschakeld en gebruikt worden door personen die vertrouwd zijn met afkortzagen en de gevaren bij de omgang ermee.
Personen beneden de 18 jaar mogen deze machine alleen bedienen in het kader van een beroepsopleiding en onder het voortdurend toezicht van een ervaren leraar.
- Let erop dat er zich geen onbevoegde personen, voornamelijk kinderen, in de gevarezone begeven. Zorg ervoor dat geen andere personen het apparaat of het snoer kunnen aanraken.
- Vermijd overbelasting – belast de werktafel niet zwaarder dan in de technische gegevens is aangegeven.



Gevaar door elektrische stroom!

- Stel het apparaat niet bloot aan regen. Gebruik dit apparaat niet in een vochtige of natte omgeving. Voorkom dat u tijdens werkzaamheden met dit apparaat in contact komt met geaarde elementen zoals radiatoren, buizen, ovens, koelkasten.

- Gebruik het snoer niet voor doeleinden waarvoor het niet bedoeld is.



Verwondingsgevaar aan bewegende delen!

- Neem dit apparaat nooit in gebruik zonder gemonteerde veiligheidsvoorzieningen.
- Houd steeds voldoende afstand van het zaagblad. Gebruik desnoods geschikte hulpmiddelen voor de materiaaltoevoer. Houd tijdens het gebruik voldoende afstand van aangedreven onderdelen.
- Wacht tot het zaagblad stilstaat vooraleer u kleine werkstukdelen, houtresten enz. verwijderd uit het werkbereik.
- Zaag alleen werkstukken die groot genoeg zijn, zodat ze bij het zagen veilig vastgeklemd kunnen worden.
- Rem het uitlopende zaagblad niet af door er aan de zijkant tegenaan te drukken.
- Controleer of het apparaat gescheiden is van het stroomnet alvorens onderhoudswerkzaamheden uit te voeren.
- Zorg dat er zich bij het inschakelen (bijvoorbeeld na onderhoudswerkzaamheden) geen montagegereedschap of losse onderdelen meer in het apparaat bevinden.
- Trek de netstekker uit, wanneer u het apparaat niet gebruikt.



Gevaar voor snijwonden, ook bij rechtopstaand snijwerktuig!

- Trek veiligheidshandschoenen aan als u snijwerktuigen moet vervangen.
- Bewaar de zaagbladen zo dat niemand zich eraan kan verwonden.



Gevaar door terugslaan van de zaagkop (zaagblad blijft in het werkstuk hangen en de zaagkop schiet plots omhoog)!

- Let erop dat het gebruikte zaagblad geschikt is voor het materiaal van het werkstuk.
- Houd de handgreep stevig vast. Op het moment dat het zaagblad in het

werkstuk dringt, is het terugslaggevaar bijzonder groot.

- Gebruik voor het zagen van dunne werkstukken of werkstukken met dunne wanden uitsluitend zaagbladen met fijne tanding.
- Zorg ervoor dat de zaagbladen steeds scherp zijn. Zorg dat stompe zaagbladen onmiddellijk worden vervangen. Er bestaat verhoogd terugslaggevaar, wanneer een stompe zaagtand in het oppervlak van het werkstuk blijft hangen.
- Zet het werkstuk nooit "op z'n smalle kant" (tijdens het schaven).
- Tijdens het zagen van gleuven, moet u zijdelingse druk op het zaagblad vermijden – gebruik een klem-inrichting.
- Controleer in geval van twijfel de werkstukken op vreemde voorwerpen (bijvoorbeeld spijkers of schroeven).
- Zaag nooit verschillende stukken – ook geen bundels met verschillende aparte stukken tegelijk. Er is gevaar voor lichamelijk letsel als aparte stukken zonder steun door het zaagblad worden gegrepen.



Intrekrisico!

- Let erop dat tijdens het bedrijf geen lichaamsdelen of kledingstukken door roterende onderdelen kunnen worden vastgegrepen en ingetrokken (**geen** dassen, **geen** handschoenen, **geen** kledingsstukken met wijde mouwen dragen; bij lange haren in ieder geval een haarnet gebruiken).
- Zaag nooit werkstukken waaraan zich
 - touwen
 - snoeren
 - riemen
 - kabels of
 - draden bevinden of die dergelijke materialen bevatten.



Gevaar door onvoldoende persoonlijke veiligheidsuitrusting!

- Draag oordoppen.
- Draag een veiligheidsbril.
- Draag een stofmasker.

- Draag aangepaste werkkledij.
- Draag antislipschoenen.

⚠ Gevaar door zaagsel!

- Het stof van enkele houtsoorten (bijv. van eik, beuk en es) kan bij het inademen kankerverwekkend zijn. Werk uitsluitend met aangesloten afzuiginstallatie. De afzuiginstallatie moet voldoen aan de in de technische gegevens vermelde waarden.
- Let erop, dat bij het werken zo weinig mogelijk houtstof in de omgeving terecht komt:
 - Verwijder afgezet houtstof in het werkbereik (niet wegblazen!);
 - Herstel ondichte plaatsen in de afzuiginstallatie;
 - Zorg voor een goede verluchting.

⚠ Gevaar door technische wijzigingen aan de machine of het gebruik van onderdelen die niet door de fabrikant goedgekeurd zijn, kunnen onvoorspelbaar persoonlijk letsel veroorzaken!

- Monteer deze werktafel zoals aangegeven in de gebruiksaanwijzing.
- Gebruik hiervoor uitsluitend onderdelen die door de fabrikant vrijgegeven werden. Dat geldt in het bijzonder voor:
 - zaagbladen (bestelnummers zie "Technische gegevens");
 - veiligheidsinrichtingen (bestelnummers zie onderdelenlijst).
- Breng aan deze onderdelen geen wijzigingen aan.
- Neem het op het zaagblad aangegeven maximumtoerental in acht.

⚠ Gevaar door gebreken aan het apparaat!

- Zorg dat werktafel en accessoires goed worden onderhouden. Neem hierbij de onderhoudsvoorschriften in acht.
- Controleer de machine voor het inschakelen telkens op eventuele beschadigingen: voor elk gebruik moet de goede werking van de veiligheidsinrichtingen en van licht beschadigde

onderdelen zorgvuldig gecontroleerd worden. Controleer of de scharnierende onderdelen correct functioneren en niet klemmen. Alle onderdelen moeten correct gemonteerd zijn en aan alle voorwaarden voldoen om een feilloze bediening van het apparaat te garanderen.

- Gebruik geen beschadigde of vervormde zaagbladen.
- Laat beschadigde beveiligingen of onderdelen deskundig en door een gekwalificeerde vakman herstellen of vervangen. Laat beschadigde schakelaars door een erkende servicedienst vervangen. Gebruik dit apparaat niet, wanneer u de schakelaar niet kan in- en uitschakelen.
- Zorg ervoor dat er zich geen oliën of vetten op de handgrepen bevinden en dat deze droog blijven.

⚠ Gevaar door lawaai!

- Draag oordoppen.
- Let er om geluidsreducerende redenen op dat het zaagblad niet is kromgetrokken. Een kromgetrokken zaagblad zorgt voor aanzienlijk meer trillingen. Dit betekent lawaai.

⚠ Gevaar door laserstraling!

Laserstralen kunnen zware verwondingen aan het oog veroorzaken. Kijk nooit in de laseruitreding.

⚠ Gevaar door blokkerende werkstukken of werkstukdelen!

Als er een blokkering optreedt:

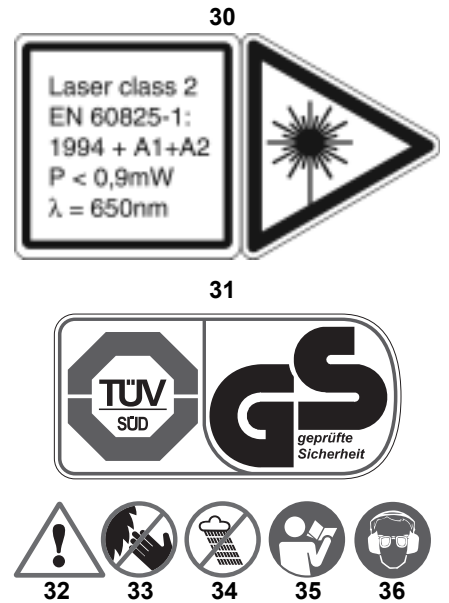
1. Apparaat uitschakelen.
2. Stekker uit het stopcontact trekken.
3. Handschoenen dragen.
4. Blokkering met geschikt gereedschap verwijderen.

3.3 Symbolen op het apparaat

⚠ Gevaar!

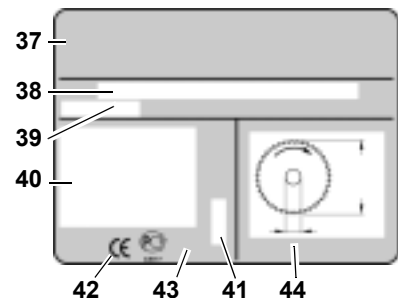
Het negeren van de volgende waarschuwingen kan zware verwondingen en materiële schade tot gevolg hebben.

Symbolen op het apparaat



- 30** Waarschuwing voor laserstraling Laserklasse 2: niet in de straal kijken!
- 31** Gecontroleerde veiligheid, TÜV
- 32** Waarschuwing voor een risicopunt
- 33** Niet naar het zaagblad grijpen
- 34** Gebruik het apparaat niet in een vochtige of natte omgeving.
- 35** Handleiding lezen
- 36** Draag veiligheidsbril en oordoppen.

Gegevens op het typeplaatje:

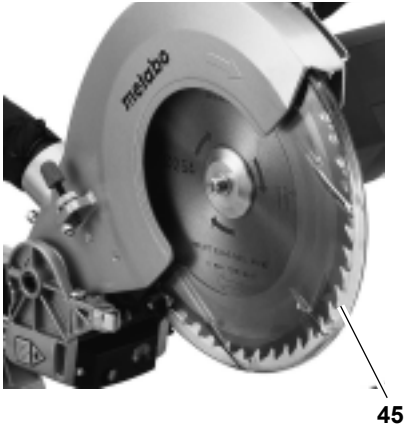


- 37** Fabrikant
- 38** Artikelnummer en serienummer
- 39** Apparaatbenaming
- 40** Motorgegevens (zie ook "Technische gegevens")
- 41** Bouwjaar
- 42** CE-kenmerk – Dit apparaat beantwoordt aan de EU-richtlijnen overeenkomstig de conformiteitsverklaring
- 43** Verwijderingssymbool – Apparaat kan via de fabrikant worden verwijderd
- 44** Afmetingen van toegelaten zaagbladen

3.4 Veiligheidsvoorzieningen

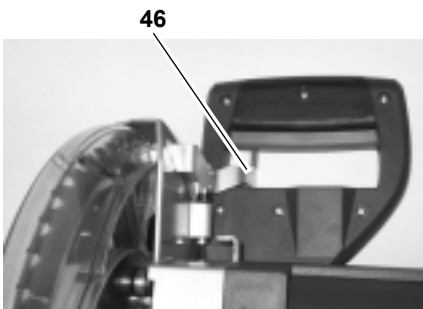
Zwenkende beschermkap (45)

De zwenkende beschermkap beschermt tegen onvrijwillig contact met het zaagblad en tegen rondvliegende spaanders.



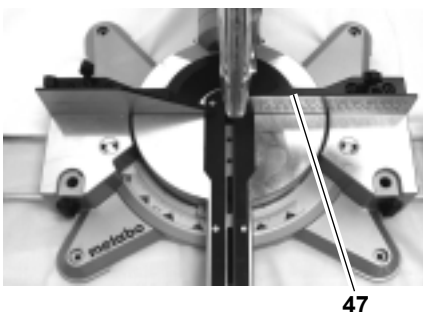
Veiligheidsvergrendeling (46)

De veiligheidsvergrendeling blokkeert de beweeglijke zaagbladafdekking: het zaagblad blijft afgedekt en de kapzaag kan niet worden gedaan, zo lang de veiligheidsvergrendeling niet naar opzij is gezwenkt.

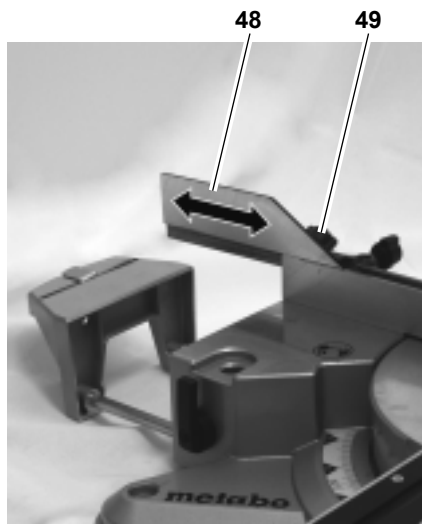


Werkstukaanslag (47)

De werkstukaanslag voorkomt dat een werkstuk bij het zagen kan worden bewogen.



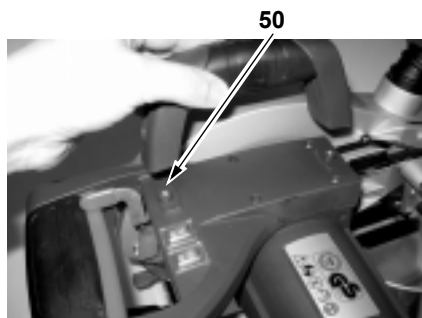
Het extra profiel (48) aan de werkstukaanslag kan verschoven worden voor het zagen van lange werkstukken na het losmaken van de blokkeerschroef (49):



4. Plaatsing en transport

Transportgreep monteren

- Schroef de transportgreep aan de zaagkop. Zorg ervoor dat de neus van de greep in de uitsparing (50) van de zaagkop grijpt.

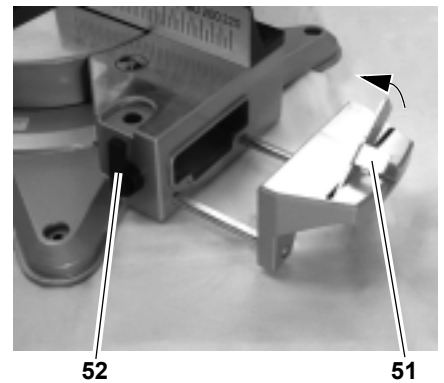


Tafelverbreding monteren

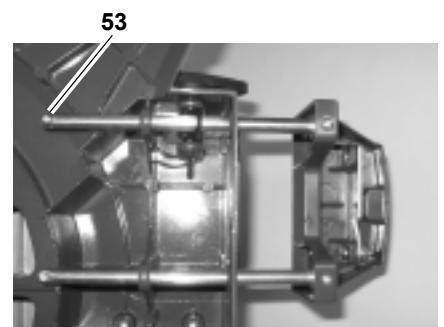
- Neem de rechter en de linker tafelverbreding uit de transportverpakking.
- Draai de schroeven (53) aan de geleiderails van de rechter en linker tafelverbreding eruit.
- Schuif de geleiderails van de tafelverbreidingen helemaal in de opnamen (hierna getoond: rechter tafelverbreiding).

i Aanwijzing

Denk eraan dat de lengteaanslag (51) aan de tafelverbreiding zoals afgebeeld omhoog kan worden geklapt.



- Apparaat aan de voorste benen optillen, voorzichtig naar achteren kantelen en op een stabiele plek neerzetten.



- Draai de schroeven (53) aan de geleiderails weer vast.
- Apparaat aan de voorste benen vastnemen, naar voren kantelen en neerzetten.
- Stel de gewenste tafelbreedte in en zet de tafelverbreiding vast met de blokkeerhefboom (52).

Opstelling

Voor een veilig werken moet het apparaat op een stabiele ondergrond worden bevestigd.

- Als ondergrond kan of een vast gemonteerde werkplaat of een werkbank dienen.
- De ideale hoogte van de ondergrond bedraagt 800 mm.
- De stabiliteit van het apparaat moet ook tijdens het bewerken van grotere werkstukken gegarandeerd zijn.
- Lange werkstukken moeten d.m.v. geschikt accessoires extra worden ondersteund.

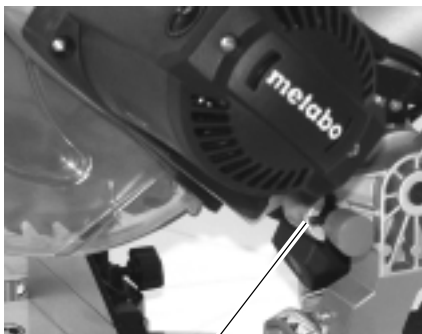
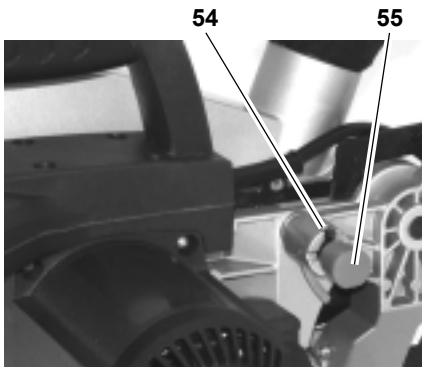
i Aanwijzing

voor mobiele inzet kan het apparaat op een spaanderhout- of meubelplaat (500 mm x 500 mm, ten minste 19 mm sterk) worden. Bij de inzet moet de

plaat met klemmen op een werkbak worden bevestigd.

1. Apparaat op de ondergrond vastschroeven.
2. Maak de transportbeveiliging los: druk de zaagkop een beetje omlaag en houd deze vast.

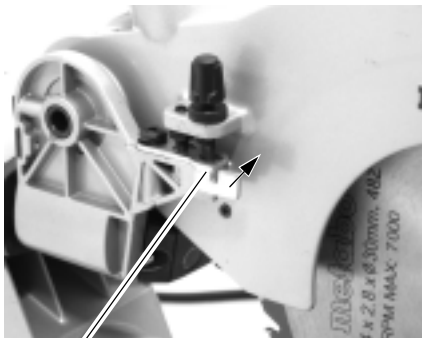
Trek de transportbeveiliging (55) uit de diepere inkerving (54), draai deze 90° en klik ze in de plattere inkerving (56).



3. .
4. Verpakking voor latere doeleinden bewaren of milieuvriendelijk afvoeren.

Transport

1. Deactiveer indien nodig de snijdieptebeperking (57).



2. Zwenk de zaagkop omlaag en klik de transportbeveiliging (55) in de diepere inkerving (56).

3. Demonteer de aanbouwdelen die boven het apparaat uitsteken.
4. Apparaat aan de handgreep optillen.

5. Bijzondere productkenmerken

- 45° Snijhoekbereik voor naar links geventigde sneden.
- 94° Snijhoekbereik voor versteksneden (47° links tot 47° rechts) met negen rustposities.
- Geïntegreerde snijdieptebeperking voor het vervaardigen van groeven.
- Precieze en robuuste gietaluminiumconstructie.
- Hardmetaalzaagblad.
- Probleemloze vervanging van het zaagblad door zaagbladblokkering en zonder demontage van de zelfstellende beschermkap.
- Trekrichting voor het zagen van brede werkstukken.
- Tafelverbreding met lengteaanslag voor het veilig werken met langere werkstukken.
- Werkstukspanvoorziening voor het veilig houden van werkstukken.
- Spanenzak voor het eenvoudig en effectief opvangen van de spanen.
- Snijlaser voor het exact uitrichten van voortekening en zaaglijn.
- Snijzoneverlichting.

6. Het apparaat in detail

Aan/Uit-schakelaar motor (58)

Motor inschakelen:

- Druk op de Aan/Uit-schakelaar en houd de schakelaar ingedrukt.

Motor uitschakelen:

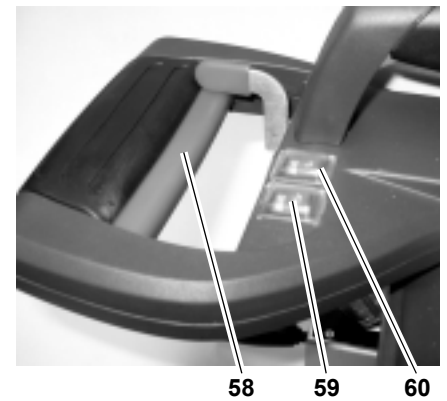
- Laat de Aan/Uit-schakelaar los.

Aan/Uit-schakelaar snijzoneverlichting (59)

Verlichting van de snijzone in- en uitschakelen.

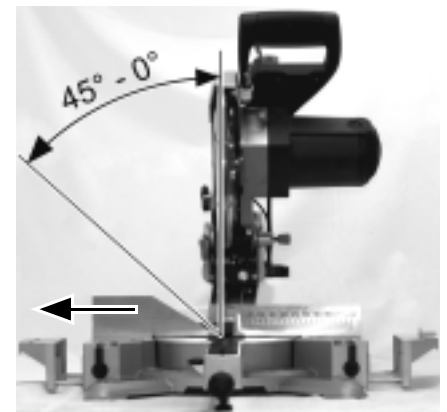
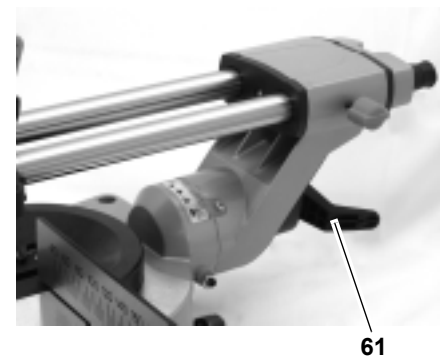
Aan/Uit-schakelaar snijlaser (60)

Snijlaser in- en uitschakelen.



Inclinatie-instelling

Na losmaken van de vastzethefboom (61) aan de achterkant kan de zaag traploos tussen 0° en 45° naar de loodlijn worden geventigd.

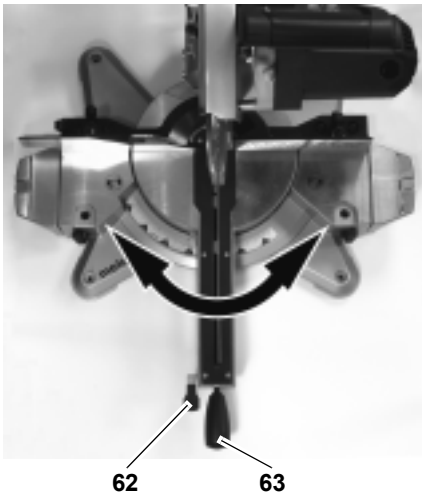


⚠️ Opgelet!

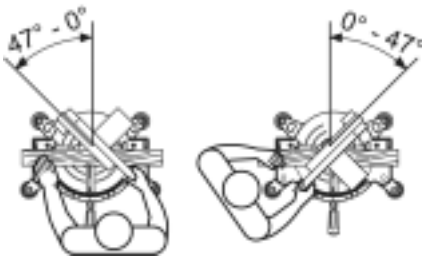
Opdat zich de hellingshoek bij het zagen niet kan veranderen, moet de vastzethendel van de kiparm worden vastgetrokken.

Draaitafel

Voor versteksneden kan de draaitafel na het losmaken van de vastzetgreep (63) en de pal (62) 47° naar links of 47° naar rechts gedraaid worden. Na ieder kant is een hoek tot



De draaitafel klikt vast in de hoekstanden 0°, 15°, 22,5°, 30° en 45°.



⚠️ Attentie!

Om ervoor te zorgen dat de verstekhoek bij het zagen niet verandert, moet de vastzetgreep (63) van de draaitafel (ook op de grendelpunten!) vastgedraaid worden.

Trekinrichting.

Met de trekinrichting kunnen ook werkstukken met een grotere doorsnede worden gezaagd. De trekinrichting kan gebruikt worden voor alle soorten sneden (rechte zaagsneden, versteksneden, schuine zaagsneden, dubbelverstekzaagsneden en groefzagen).

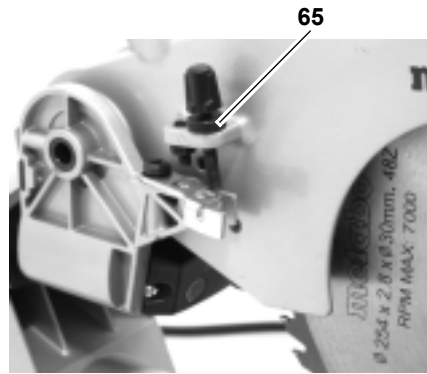
De volgende afbeelding toont de trekinrichting op de voorste positie.



Als de trekinrichting niet benodigd is, wordt deze met de vastzetschroef (64) gefixeerd op de achterste positie.

Snijdieptebe grenzing

De combinatie van de snijdieptebe grenzing (65) en de trekinrichting maakt het zagen van gleuven mogelijk.



7. Ingebruikneming

7.1 Zaagselopvangzak monteren



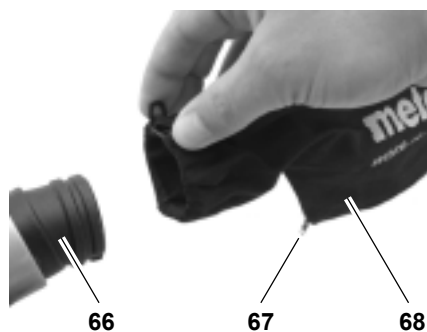
Gevaar!

Het stof van enkele houtsoorten (bijv. van eik, beuk en es) kan bij het inademen kankerverwekkend zijn.

- Werk alleen met de gemonteerde zaagselopvangzak of met een geschikte zaagselafzuiginstallatie.
- Maak aanvullend gebruik van een stofveiligheidsmasker, omdat niet alle spanenstof wordt opgevangen respectievelijke wordt afgezogen.
- Maak de zaagselopvangzak geregeld leeg. .

Als u het apparaat met de meegeleverde zaagselopvangzak in bedrijf neemt:

- steekt u de zaagselopvangzak (68) op de zaagselafzuiguit (66). Let erop dat de ritssluiting (67) van de zaagselafzuigzak gesloten is.



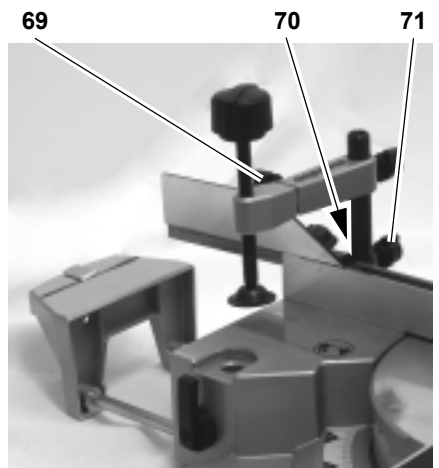
Wanneer u het apparaat aan een zaagselafzuiginstallatie aansluit:

- gebruik voor de aansluiting aan het spanenafzuigstuk een geschikte adapter.
- Zorg ervoor dat de zaagselafzuiginstallatie voldoet aan de eisen die vermeld staan in het hoofdstuk "Technische gegevens".
- Let ook op de gebruiksaanwijzing van de zaagselafzuiginstallatie!

7.2 Werkstukspaninrichting monteren

De werkstukspanvoorziening kan in twee posities worden gemonteerd:

- Voor brede werkstukken: duw de werkstukspaninrichting in de achterste boring (70) van de tafel en fixeer deze met de vastzetschroef (71):



- Voor smalle werkstukken: maak de vastzetschroef (69) los en duw het voorste deel van de werkstukspaninrichting in de voorste boring (72) van de tafel:



7.3 Netaansluiting



Gevaar! Elektrische spanning

- Gebruik het apparaat uitsluitend in een droge omgeving.
- Exploiteer het apparaat slechts aan een stroombron die aan de volgende eisen beantwoord (zie ook "Technische gegevens"):
 - netspanning en -frequentie moeten overeenstemmen met de waarden op het typeplaatje van de machine;
 - De groep moet beveiligd zijn door een aardlekschakelaar met een lekstroom van 30 mA;
 - De stopcontacten moeten reglementair geïnstalleerd zijn en een goedgekeurde aarding hebben.
- Het snoer moet zo gelegd worden dat de zaagwerkzaamheden niet bemoeilijkt worden, en dat het snoer niet kan worden beschadigd.
- Het snoer moet beschermd worden tegen hitte en bijtende scheikundige vloeistoffen. Zorg dat het snoer niet beschadigd kan worden door scherpe voorwerpen.
- Gebruik als verlengsnoer alleen rubberkabels met voldoende doorsnede ($3 \times 1,5 \text{ mm}^2$).
- Trek de stekker niet aan het snoer uit het stopcontact.

8. Bediening

- Controleer de veiligheidsinrichtingen, alvorens met de zaagwerkzaamheden te beginnen:
- Zorg ervoor dat u zichzelf ook beschermt.
- Let steeds op een juiste houding en plaats tijdens het zagen:
 - neem plaats aan de voorkant van de afkortzaag;
 - tegenover het zaagblad;
 - parallel t.o.v. het zaagblad.



Gevaar!

Bij het zagen moet het werkstuk altijd vastgeklemd worden met de werkstukspaninrichting.

- Zaag nooit werkstukken die niet gespannen kunnen worden in de werkstukspaninrichting.



Klemgevaar!

Grijp bij het neigen of zwenken van de zaagkop niet in het scharnierbereik of onder het apparaat!

- Houd de zaagkop bij het kantelen vast.
- Gebruik bij het werken:
 - een werkstuksteun – voor lange werkstukken, wanneer ze na het doorzagen van de tafel zouden vallen;
 - zaagselvangzak of zaagselafzuiginstallatie.
- Zaag alleen werkstukken die groot genoeg zijn, zodat ze bij het zagen veilig vastgeklemd kunnen worden.
- Druk het werkstuk tijdens het zagen steeds op de tafel en plaats het nooit op zijn smalle kant. Probeer het zaagblad ook nooit af te remmen door er van opzij (met een voorwerp) tegenaan te drukken. Er bestaat gevaar voor ongevallen, wanneer het zaagblad wordt geblokkeerd.

8.1 Rechte sneden

Maximale afmeting van het werkstuk (gegevens in mm):

	KGS 216 M	KGS 254 M
Breedte ca.	305	305
Hoogte ca.	65	90

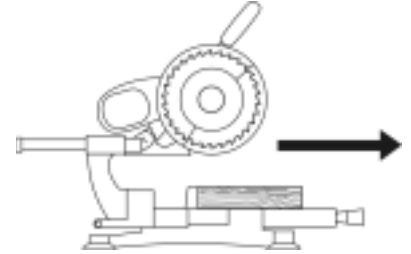
Uitgangspositie:

- Transportvergrendeling uitgetrokken.
- De zaagkop is naar boven gezwenkt.
- Snijdieptebeperking gedeactiveerd.
- De draaitafel staat op de 0°-stand, de vastzetgreep voor de draaitafel is aangetrokken.
- De inclinatie van de kantelarm ten opzichte van de loodlijn bedraagt 0°, de grendelhefboom voor de instelling van de inclinatie is vastgezet.
- Trekkinrichting helemaal achteraan.

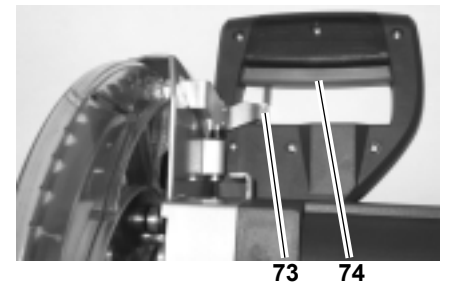
- De stelschroef van de trekkinrichting is losgedraaid.

Een werkstuk zagen:

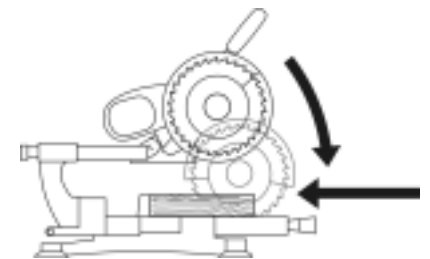
1. Druk het werkstuk tegen de werkstukaanslag en klem het vast met de werkstukspaninrichting.
2. Trek bij bredere werkstukken de zaagkop tijdens het zagen naar voor (naar de gebruiker toe).



3. Veiligheidsvergrendeling (73) bedienen en Aan/Uit-schakelaar (74) ingedrukt houden.



4. Zaagkop aan de handgrendel langzaam geheel naar beneden dalen en evt. naar achteren (van de gebruiker weg) schuiven. Druk de zaagkop tijdens het zagen niet te hard op het werkstuk, het motortormental mag niet te sterk dalen.



5. Zaag het werkstuk in één beweging door.
6. Laat de Aan/Uit-schakelaar los en laat de zaagkop langzaam in de bovenste uitgangspositie terugzwenken.

8.2 Zagen van kleine sneden

Bij het zagen van kleine sneden met de trekvoorziening kan het gebeuren, dat de pendelbeschermkap zich bij het terugschuiven aan het werkstuk kantelt.

- Laat dan de in-/uitschakelaar los en zwenk de zaagkop langzaam in de bovenste uitgangspositie terug.

Het kantelen in de pendelbeschermkap met het werkstuk komt slechts in weinige gevallen voor, bijvoorbeeld:

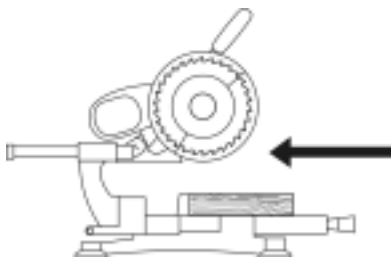
- bij het zagen van kleine sneden, die wegens hun breedte met de trekfunctie moeten worden doorgezaagd;
- bij dubbele versteksnedes naar de linkerkant.

Ga in deze gevallen op de volgende manier te werk:

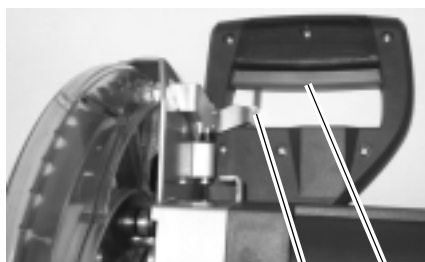
Alle instellingen van de zaag (posite van de draaitafel en helling van de zaagkop) blijven voor de gewenste sneede bewaard.

Verandert wordt de zaagrichting bij het zagen van het werkstuk.

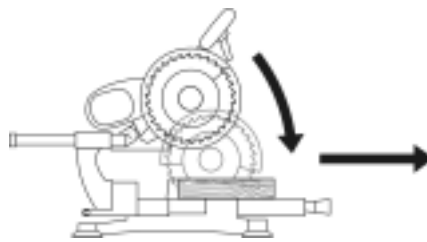
1. Druk het werkstuk tegen de aanslag en beveilig het met de werkstukspaninrichting.
2. Schuif de zaagkop geheel naar achteren (van de gebruiker weg).



3. Veiligheidsvergrendeling (73) bedienen en Aan/Uit-schakelaar (74) ingedrukt houden.



4. Zaagkop langzaam geheel naar beneden laten dalen, daarbij de handgreep met beide handen vast houden. Druk de zaagkop tijdens het zagen niet te hard op het werkstuk, het motortoerental mag niet te sterk dalen.

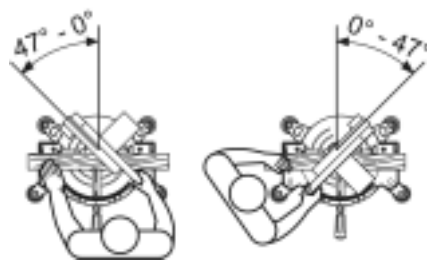


5. Trek de zaagkop naar voren (in richting gebruiker).
6. Zaag het werkstuk in één beweging door.
7. Laat de Aan/Uit-schakelaar los en laat de zaagkop langzaam in de bovenste uitgangspositie terugzwenken.

8.3 Versteksnedes

i **Opmerking:**

Bij het verstekzagen wordt het werkstuk gezaagd in een hoek ten opzichte van de achterste aanlegrand.



Maximale afmeting van het werkstuk (gegevens in mm):

Stand draaitafel	Breedte ca.	Hoogte ca.	
		KGS 216 M	KGS 254 M
15°	295	65	90
22,5°	280	65	90
30°	260	65	90
45°	215	65	90

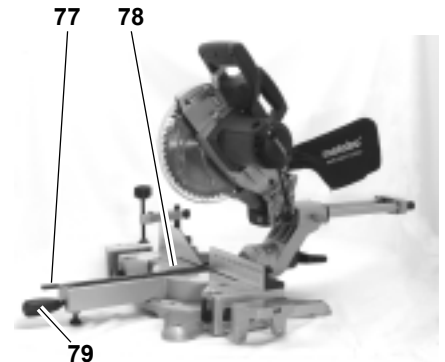
Uitgangspositie:

- Transportvergrendeling uitgetrokken.
- De zaagkop is naar boven gezwenkt.
- Snijdieptebeperking gedeactiveerd.
- De inclinatie van de kantelarm ten opzichte van de loodlijn bedraagt 0, de grendelhefboom voor de instelling van de inclinatie is vastgezet.
- Trekinrichting helemaal achteraan.

- De stelschroef van de trekinrichting is losgedraaid.

Een werkstuk zagen:

1. Draai de vastzetgreep (79) van de draaitafel (78) los en maak de pal (77) los.



2. Stel de gewenste hoek in.

i **Opmerking:**

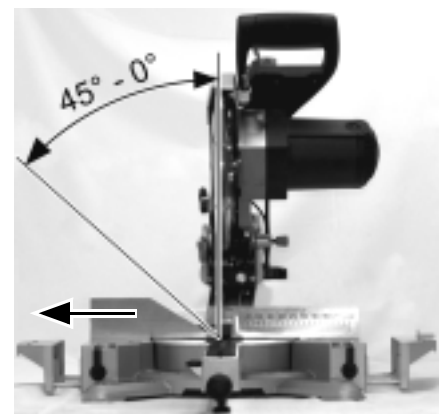
De draaitafel klikt vast in de hoekstanden 0°, 15°, 22,5°, 30° en 45°.

3. Draai de vastzetgreep van de draaitafel vast.
4. Zaag het werkstuk zoals beschreven onder „Rechte sneden“.

8.4 Schuine sneden

i **Opmerking:**

Bij het schuin zagen wordt het werkstuk gezaagd in een hoek ten opzichte van de loodlijn.



Maximale afmeting van het werkstuk (gegevens in mm) bij een hellingshoek van 45°:

	KGS 216 M	KGS 254 M
Breedte ca.	305	305
Hoogte ca.	36	47

Uitgangspositie:

- Transportvergrendeling uitgetrokken.
- De zaagkop is naar boven gezwenkt.
- Snijdieptebeperking gedeactiveerd.
- De draaitafel staat op de 0°-stand, de vastzetgreep voor de draaitafel is aangetrokken.
- Trekinrichting helemaal achteraan.
- De stelschroef van de trekinrichting is losgedraaid.

Werkstuk zagen:

1. Maak de grendelhefboom (80) voor inclinatie aan de achterkant van de zaag los.



80

2. Kantel de kantelarm langzaam in de gewenste stand.
3. Zet de hefboom voor instelling van de inclinatie vast.
4. Zaag het werkstuk zoals beschreven onder "Rechte zaagsneden".

8.5 Dubbele versteksnedes

i Opmerking:

De dubbele versteksnede is een combinatie van versteksnede en schuine snede. Dat wil zeggen dat het werkstuk schuin t.o.v. de achterste aanlegrand en schuin t.o.v. van de bovenkant gezaagd wordt.

⚠ Gevaar!

Bij de dubbele versteksnede is het zaagblad door de sterke inclinatie makkelijker toegankelijk - hierdoor neemt het gevaar voor verwondingen toe. Houd voldoende afstand van het zaagblad!

Maximale afmeting van het werkstuk (gegevens in mm) bij een hellingshoek van 45:

Stand draaitafel	Breedte ca.	Hoogte ca.	
		KGS 216 M	KGS 254 M
15°	295	36	47
22,5°	280	36	47
30°	260	36	47
45°	215	36	47

Uitgangspositie:

- Transportvergrendeling uitgetrokken.
- De zaagkop is naar boven gezwenkt.
- Snijdieptebeperking gedeactiveerd.
- De draaitafel is geblokkeerd in de gewenste positie.
- De kantelarm is geblokkeerd in de gewenste hellingshoek t.o.v. het werkstukoppervlak.
- De stelschroef van de trekinrichting is losgedraaid.
- Trekinrichting helemaal achteraan.

Een werkstuk zagen:

- Zaag het werkstuk zoals beschreven onder "Rechte zaagsneden".

8.6 Groeven zagen

i Opmerking:

De combinatie van de snijdieptebegrenzing en de trekinrichting maakt het zagen van gleuven mogelijk. Hierbij wordt niet volledig doorgezaagd, maar wordt in het werkstuk slechts tot een bepaalde diepte gezaagd.

⚡ Terugslagegevaar!

Bij het zagen van gleuven is het bijzonder belangrijk dat er geen zijdelingse druk op het zaagblad wordt uitgeoefend. Anders kan de zaagkop plots omhoogslaan! Maak gebruik van een kleminrichting bij het zagen van gleuven. Vermijd zijdelingse druk op de zaagkop.

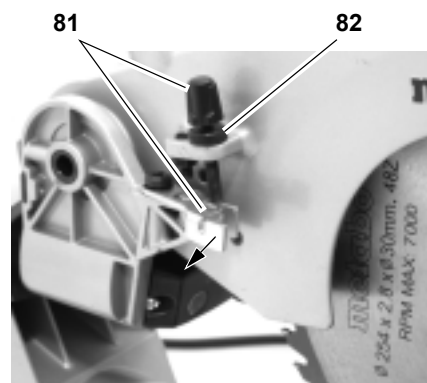
Uitgangspositie:

- Transportvergrendeling uitgetrokken.

- De zaagkop is naar boven gezwenkt.
- De kantelarm is geblokkeerd in de gewenste hellingshoek t.o.v. het werkstukoppervlak.
- De draaitafel is geblokkeerd in de gewenste positie.
- De stelschroef van de trekinrichting is losgedraaid.
- Trekinrichting helemaal achteraan.

Een werkstuk zagen:

1. Stel de snijdieptebeperking (81) in op de gewenste snijdiepte en fixeer deze met de contraoer (82):



2. Maak de veiligheidsvergrendeling los en zwenk de zaagkop omlaag om de ingestelde snijdiepte te controleren:



3. Maak een proefsnede.
4. Herhaal eventueel de stappen 1 en 3, tot de gewenste snijdiepte ingesteld is.
5. Zaag het werkstuk zoals beschreven onder "Rechte zaagsneden".

9. Service en onderhoud



Gevaar!

Voor alle onderhouds- en reinigingswerkzaamheden moet u het netsnoer uittrekken.

- Verdergaande onderhouds- of reparatiewerkzaamheden dan die welke in dit hoofdstuk staan beschreven, mogen uitsluitend door geschoold personeel worden uitgevoerd.
- Beschadigde delen, in het bijzonder veiligheidsinrichtingen, alleen vervangen door originele onderdelen. Delen die niet door de fabrikant gecontroleerd en vrijgegeven zijn, kunnen onverwachte beschadigingen veroorzaken.
- Na de uitvoering van onderhouds- en reinigingszaamheden moet eerst de goede werking van alle veiligheidsinrichtingen worden gecontroleerd.

9.1 Zaagblad vervangen



Gevaar van verbrandingen!

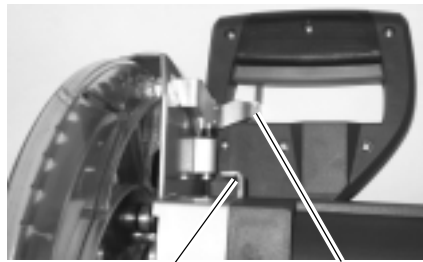
Kort na het zagen kan het zaagblad zeer heet zijn. Laat een heet zaagblad eerst voldoende afkoelen. Reinig een heet zaagblad nooit met brandbare producten.



Snijgevaar ook aan het staande zaagblad!

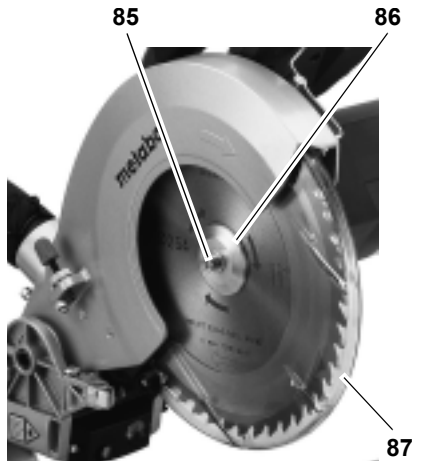
Bij het los- en vastdraaien van de klem-schroef moet de zwenkbare beschermkap over het zaagblad zijn gezwenkt. Bij het vervangen van een zaagblad moet u veiligheidshandschoenen dragen.

1. Fixeer de zaagkop op de bovenste positie.
2. Om het zaagblad te vergrendelen, de vergrendelknop (83) drukken en hierbij het zaagblad met de andere hand draaien tot de vergrendelknop vastklikt.



83 84

3. Maak de spanschroef (85) op de zaagblad as los met de inbussleutel (linkse schroefdraad!).



87

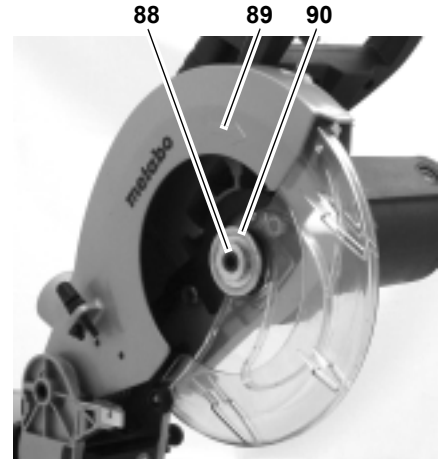
4. Maak de veiligheidsvergrendeling (84) los en schuif de beschermkap (87) omhoog en houd deze vast.
5. Neem de buitenflens (86) en het zaagblad voorzichtig van de zaagbladas en sluit de beschermkap weer.



Gevaar!

Gebruik geen schoonmaakmiddelen (bijvoorbeeld om harsresten te verwijderen) die de lichtmetalen delen van het chassis zouden kunnen beschadigen. De stabiliteit van de afkortaag zou erdoor kunnen worden aangetast.

6. Reinig de klemvlakken:
 - Zaagbladas (88),
 - zaagblad,
 - buitenste flens (86),
 - Binnenflens (90).



Gevaar!

Breng de binnenste flens correct aan! Anders kan de zaag blokkeren of het zaagblad kan loskomen! De binnenflens ligt correct, als de ringgroef naar het zaagblad en de platte zijde naar de motor wijst.

7. Breng de binnenste flens (90) aan.
8. Maak de veiligheidsvergrendeling los en schuif de beschermkap omhoog en houd deze vast.
9. Breng een nieuw zaagblad aan – let op de juiste draairichting: van de linker (geopende) zijde gezien moet de pijl op het zaagblad overeenstemmen met de pijlrichting (89) op de zaagbladafdekking!



Gevaar!

Maak slechts gebruik van geschikte zaagbladen, die voor het maximaal toerental zijn geconstrueerd (zie "Technische gegevens") – bij ongeschikte of beschadigde zaagbladen kunnen door de centrifugaalkracht delen explosieachtig worden weggeslingerd.

Het is verboden om:

- zaagbladen uit HSS-staal te monteren,
- beschadigde zaagbladen;
- slijpschijven te monteren.



Gevaar!

- Het zaagblad moet gemonteerd worden met originele fabrieksklemflensen.

- Gebruik nooit losse klemringen. Het zaagblad zou vanzelf los kunnen komen.
- De zaagbladen moeten uitgebalanceerd zijn. Ze mogen niet trillen, anders kunnen ze tijdens het werken vanzelf loskomen.

10. Sluit de beschermkap weer.

11. Schuif de buitenflens erop – De vlakke zijde moet naar de motor wijzen!

12. Spanschroef opschroeven (linker schroefdraad!) en **handvast** aantrekken.

Om het zaagblad te vergrendelen, de vergrendelingsknop indrukken en hierbij het zaagblad met de andere hand draaien tot de vergrendelingsknop vastklikt.



Gevaar!

- U mag de steel van de sleutel niet verlengen om het zaagblad steviger vast te kunnen zetten.
- Spanschroef niet door slaggen op de montagesleutel aantrekken.

13. Trek de klemschroef vast aan.

14. Controleer de goede werking. Maak hiervoor de veiligheidsvergrendeling los en klap de afkortzaak omlaag:

- De zwenkbare beschermkap moet het zaagblad bij het omhoogzwenken vrijgeven, zonder andere onderdelen te raken.
- Bij het omhoog klappen van de zaag in de uitgangspositie moet de beschermkap automatisch het zaagblad afdekken.
- Zaagblad met de hand draaien. Het zaagblad moet zich in iedere mogelijke verstelpositie kunnen draaien, zonder andere delen te raken.

9.2 Inlegprofiel vervangen

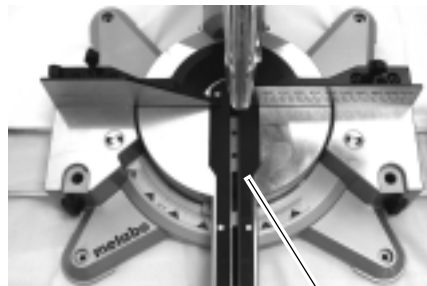


Gevaar!

Als het inlegprofiel beschadigd is, bestaat het risico dat kleine voorwerpen tussen het inlegprofiel en het zaagblad geklemd raken en het zaagblad blokke-

ren. Beschadigde inlegprofielen moeten onmiddellijk vervangen worden!

1. Verwijder de schroeven aan het inlegprofiel (91). Draai evt. de draaitafel en kantel de zaagkop om de schroeven te kunnen bereiken.

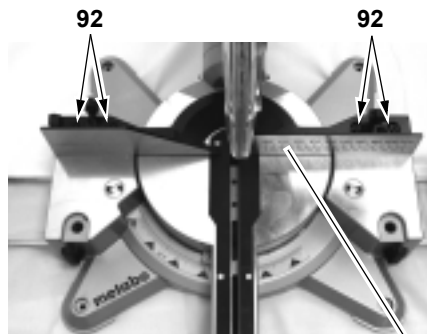


91

2. Tafelinlegstuk verwijderen.
3. Nieuw tafelinlegstuk inzetten.
4. Schroeven aan tafelinzetstuk vasttrekken.

9.3 Regel de werkstukaanslag bij

1. Inbusbouten (92) losmaken.

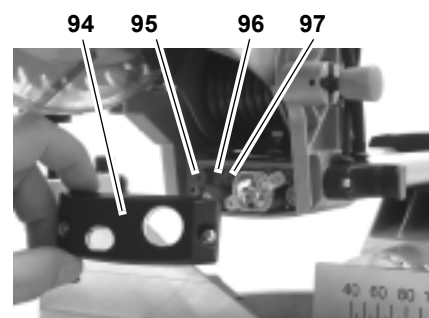


93

2. Werkstukaanslag (91) zo uitrichten, dat hij exact haaks ten opzichte van het zaagblad staat, wanneer de draaitafel in de 0-positie vastklikt.
3. Inbuschroeven (92) vastdraaien.

9.4 Snijlaser instellen

1. Schroef de laserafdekking (94) eraf en reinig indien nodig de het glas van de afdekking aan de buitenkant.



Laser in een rechte hoek uitrichten:

2. Draai de rechter inbuschroef (97) en/of de linker inbuschroef (95) los of trek deze aan om de laser in een rechte hoek uit te richten.

Laser zijdelings uitrichten:

3. Maak de middelste inbuschroef (96) los.
4. Verschuif de lasereenheid in het slobgat:
 - Naar rechts = tekenlijn wordt van de bediener uit naar rechts verschoven.
 - Naar rechts = tekenlijn wordt van de bediener uit naar links verschoven.
5. Trek de middelste inbuschroef weer aan.
6. Schroef de laserafdekking (94) weer vast.

9.5 Koolborstels controleren en vervangen

Versleten koolborstels uiten zich door:

- stotterende loop van de motor;
- storingen bij de ontvangst van radio- en televisieprogramma's terwijl de motor loopt;
- blijven staan van de motor.

Voor het controleren of vervangen van de koolborstels:

1. trekt u de stekker uit het stopcontact.
2. sluitstop van de koolborstels aan de motorkast met een geschikte schroevendraaier losschroeven.

De afbeelding toont het vervangen van de voorste koolborstel(98). De tweede koolborstel bevindt zich aan de tegenover liggende kant van de motorbehuizing.



98

3. Trek de koolborstel (98) eruit en controleer deze. De slijpkool moet minstens 8 mm lang zijn.
4. Steek de intacte koolborstel in de schacht. De beide lussen van de kleine metalen plaat moeten in de zijdelingse groeven in de schacht grijpen.
5. Draai de sluitstop weer vast.
6. Herhaal de stappen 2 tot 5 om de tweede koolborstel aan de tegenoverliggende zijde van de motor te vervangen.
7. Controleer de werking van de zaag.

9.6 Apparaat reinigen

Verwijder zaagsel en stof met borstel of stofzuiger van/uit:

- verstelinrichtingen;
- bedieningselementen;
- koelopening van de motor;
- ruimte onder het inlegprofiel;
- ruimte boven de lasereenheid.

9.7 De werktafel opbergen



Gevaar!

- Berg apparatuur zo op dat deze niet door onbevoegden in werking kan worden gezet.
- Zorg dat niemand er zich aan kan verwonden.



Opgelet!

- De machine mag niet in openlucht of in een vochtige ruimte opgeborgen worden.
- Houd rekening met de toegelaten omgevingsomstandigheden (zie Technische gegevens).

9.8 Onderhoud

Voor elk gebruik

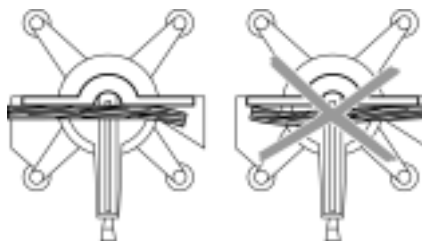
- Zaagsel met een stofzuiger of een kwast verwijderen.
- Controleer de stroomkabel en de stekker op beschadigingen en laat ze eventueel vervangen door een elektromonteur.
- Controleer of alle bewegende delen over het volledige bewegingsbereik vrij zijn.

Regelmatig afhankelijk van de gebruiksomstandigheden

- Controleer alle schroefverbindingen en schroef ze eventueel vast.
- Controleer de terugstelfunctie van de zaagkop (de zaagkop moet onder invloed van de veerkracht terugkeren naar zijn bovenste uitgangspositie), eventueel vervangen.
- Geleidingselementen licht smeren.

10. Tips en trucs

- Bij lange werkstukken, gebruikt u links en rechts van de zaag een geschikte steun.
- Bij geneigde sneden werkstuk rechts van het zaagblad vasthouden.
- Bij het zagen van kleine gedeeltes een extra aanslag gebruiken (als extra aanslag kan bv een passende houten plank dienen, dat aan de aanslag van het apparaat wordt vastgeschroefd).
- Bij het zagen van een gebogen (kromgetrokken) plank, legt u de naar buiten gebogen zijde tegen de werkstukaanslag.



- Zaag werkstukken niet langs de smalle kant, maar leg ze vlak op de draaitafel.
- Houd het tafelloppervlak schoon – verwijder vooral de harsrestanten met behulp van een hiervoor geschikte reinigings- en onderhoudsspray.

11. Beschikbare accessoires

Voor bijzondere werkzaamheden zijn volgende accessoires verkrijgbaar in de vakhandel – de tekeningen vindt u terug op de omslagzijde achteraan:

- A** Zaagbladdepot voor het veilig bewaren van zaagbladen en accessoires.
- B** Onderhouds- en conserveringsspray om harsresten te verwijderen en metalen oppervlakken te conserveren.
- C** Afzuigadapter voor aansluiting van een zaagselafzuiginstallatie aan de zaagselafzuiguit.
- D** Machinestandaard Machinestandaard en tafelverbreding in stabiele en robuuste constructie. In de hoogte verstelbaar.

Zaagbladen voor KGS 216 M:

- E** Zaagblad-hardmetaal 216 x 2,4 / 1,8 x 30 24 W voor langs- en dwarsneden in massief hout.
- F** Zaagblad-hardmetaal 216 x 2,4 / 1,8 x 30 48 W voor langs- en dwarsneden in massief hout en spaanplaat.
- G** Zaagblad-hardmetaal 216 x 2,4 / 1,8 x 30 60 FT voor langs- en dwarsneden in ge-coate platen en fineerplaten.

Zaagbladen voor KGS 254 M:

- H** Zaagblad-hardmetaal 254 x 2,4 / 1,8 x 30 24 W voor langs- en dwarsneden in hout en niet ge-coate spaanplaten.
- I** Zaagblad-hardmetaal 254 x 2,4 / 1,8 x 30 48 W voor langs- en dwarsneden in hout en panelen.
- J** Zaagblad-hardmetaal 254 x 2,4 / 1,8 x 30 60 W voor langs- en dwarsneden in hout, panelen en dikwandige kunststofprofielen.
- K** Zaagblad-hardmetaal 254 x 2,4 / 1,8 x 30 80 FT voor langs- en dwarsneden in hout, panelen, kabelkanalen, hoogwaardige fineerplaten en laminaat.

12. Reparatie



Gevaar!

Reparaties aan elektrische werktuigen mogen alleen uitgevoerd worden door elektrotechnici!

U kan elektrische apparatuur voor reparatie naar het servicepunt in uw land zenden. Het adres vindt u bij de lijst met onderdelen.

Geef bij inzending voor reparatie een omschrijving van het vastgestelde defect.

13. Milieubescherming

Het verpakkingsmateriaal van het apparaat kan voor 100% worden gerecycleerd.

Afgedankte elektronische apparatuur en accessoires bevatten grote hoeveelheden waardevolle grond- en kunststoffen, die ook gerecycleerd moeten worden.

Deze handleiding werd gedrukt op chloorvrij gebleekt papier.

14. Problemen en storingen

Hieronder worden problemen en storingen beschreven die u zelf mag verhelpen. Indien de hier beschreven maatregelen niet verder helpen, zie "Reparatie".



Gevaar!

Bij het verhelpen van problemen en storingen gebeuren bijzonder veel ongevallen. Let daarom op de volgende punten:

- Trek het netsnoer uit het stopcontact, telkens u een storing wenst te verhelpen.
- Nadat de storing verholpen is, moet u eerst de goede werking van alle veiligheidsvoorzieningen controleren.

De motor draait niet

Er is geen spanning.

- Controleer het snoer, de stekker, en de zekeringen.

Afkortzagen niet mogelijk

Transportvergrendeling ingeschakeld:

- Transportvergrendeling eruit trekken.

Veiligheidsvergrendeling ingeschakeld:

- Veiligheidsvergrendeling losmaken.

Zaagvermogen te gering

Het zaagblad is bot (het zaagblad vertoont eventueel brandvlekken opzij);

Zaagblad voor het materiaal ongeschikt (zie hoofdstuk "Technische gegevens");

Het zaagblad is verbogen:

- Zaagblad vervangen (zie hoofdstuk "Onderhoud").

De zaag trilt hevig

Het zaagblad is verbogen:

- Zaagblad vervangen (zie hoofdstuk "Onderhoud").

Het zaagblad is niet correct gemonteerd:

- Zaagblad correct gemonteerd (zie hoofdstuk "Onderhoud").

De draaitafel beweegt stroef

Zaagsel onder de draaitafel:

- Verwijder het zaagsel.

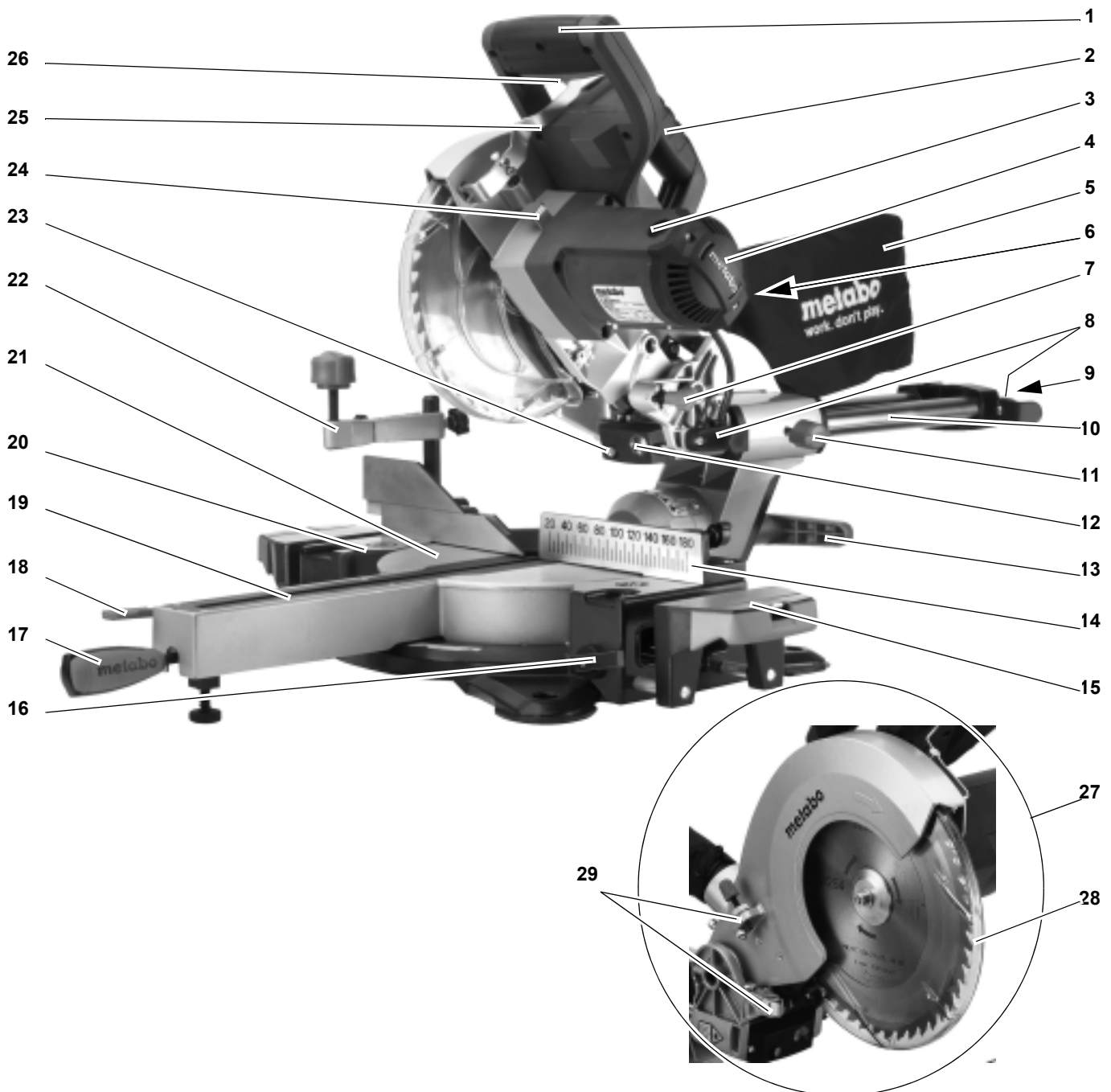
15. Technische gegevens

		KGS 216 M	KGS 254 M
Spanning	V	230(1~50Hz)	230(1~50Hz)
Stroomverbruik	A	7	8,7
Zekering	A	10 (langzaam)	10 (langzaam)
Motorvermogen (S6 20% 5 min.)	kW	1,5	1,8
Veiligheidsklasse	IP	20	20
Beveiligingsklasse		II	II
Zaagbladtoerental	min ⁻¹	5000	4500
Snijsnelheid	m/s	55	55
Doorsnede zaagblad (buiten)	mm	216	254
Opnameboring zaagblad (binnen)	mm	30	30
Afmetingen Apparaat volledig met verpakking (lengte / breedte / hoogte) Apparaat bedrijfsklaar, draaitafel op 90° -positie (lengte / breedte / hoogte)	mm mm	895 × 475 × 380 820 × 543 × 355	895 × 545 × 420 850 × 620 × 400
Maximale doorsnede van het werkstuk: Rechte sneden (breedte / hoogte) Versteksneden (draaitafel 45°) (breedte / hoogte) Schuine snede (kantelarm 45° links) (breedte / hoogte) Dubbelversteksneden (draaitafel 45° / kantelarm 45° links) (breedte / hoogte)	mm mm mm mm	305 / 65 205 / 65 305 / 36 205 / 36	305 / 90 205 / 90 305 / 47 205 / 47
Gewicht Apparaat compleet met verpakking Apparaat gebruiksklaar	kg kg	19 14	23 17,5
Toegelaten transport- en opslagtemperatuur	°C	0 tot +40°	0 tot +40°
Geluidsemissie volgens EN 61029-1 Geluidsdrukniveau L _{WA} Geluidsdrukniveau aan het oor van de gebruiker L _{PA} Onzekerheid K	dB (A) dB (A) dB (A)	86,8 99,8 3,0	86,8 99,8 3,0
Effectieve waarde van de geschatte versnelling (vibratie aan de handgreep) vectorsom a _h Onzekerheid K	m/s ²	< 2,5 1,5	< 2,5 1,5
Afzuiginstallatie (niet meegeleverd): Aansluitdoorsnede afzuigstuk op de achterkant Minimaal luchtdebiet Minimale onderdruk aan afzuigmof Minimale lichtsnelheid aan afzuigmof	mm m ³ /h Pa m/s	31,6 460 530 20	31,6 460 530 20
Snijdlaser: Max. uitgangsvermogen Aslengte Laserproductklasse Laserproductnorm	mW nm	1,0 650 2 EN 60825-1: 1994 +A1+A2	1,0 650 2 EN 60825-1: 1994 +A1+A2

16. Leverbare zaagbladen

Diameter	Boring	Aantal tanden	Gebruik	Bestelnr.
216 mm	30 mm	24, wisseltand	Hout	628 009 000
216 mm	30 mm	48, wisseltand	Hout, niet-gecoate spaanplaten	628 041 000
216 mm	30 mm	60, vlakke trapeziumtand	Hout, gecoate platen, fineerplaten	628 083 000
254 mm	30 mm	24, wisseltand	Hout, niet-gecoate spaanplaten	628 220 000
254 mm	30 mm	48, wisseltand	Hout, panelen	628 221 000
254 mm	30 mm	60, wisseltand	Hout, panelen, dikwandige kunststofprofielen	628 222 000
254 mm	30 mm	80, vlakke trapeziumtand	Hout, panelen, kabelkanalen, hoogwaardige fineerplaten, laminaat	628 223 000

1. Vista general del aparato (volumen de suministro)



- | | | |
|---|---|---|
| <p>1 Empuñadura
 2 Empuñadura de transporte
 3 Escobilla de carbón
 4 Motor
 5 Bolsa para virutas
 6 Adaptador de aspiración
 7 Enclavamiento de transporte
 8 Gancho para enrollar el cable
 9 Compartimento para llave Allen 6 mm
 10 Barras guía para dispositivo de tracción
 11 Tornillo de retención para dispositivo de tracción
 12 Luz del área de corte</p> | <p>13 Palanca de retención para el ajuste de la inclinación
 14 Tope de la pieza de trabajo
 15 Extensión de la mesa + Empuñadura de transporte
 16 Palanca bloqueadora para la extensión de la mesa
 17 Mango de retención para la mesa giratoria
 18 Trinquete para posiciones de enclavamiento
 19 Pieza suplementaria de la mesa
 20 Mesa
 21 Mesa giratoria
 22 Dispositivo de sujeción para la pieza de trabajo</p> | <p>23 Salida del láser
 24 Bloqueo de la hoja de sierra
 25 Bloqueo de seguridad
 26 Interruptor de encendido y apagado de la sierra
 27 Cabezal de sierra
 28 Cubierta de protección pendular
 29 Límite de profundidad de corte</p> |
|---|---|---|

Herramienta

- Llave Allen (6 mm)

Documentación de la máquina:

- Manual de instrucciones
- Lista de piezas de recambio

Índice

1. **Vista general del aparato (volumen de suministro) 19**

2. **¡Lea este manual en primer lugar! 20**

3. **Seguridad 20**

3.1 Uso previsto 20

3.2 Recomendaciones generales de seguridad 20

3.3 Símbolos en la máquina 22

3.4 Dispositivos de seguridad 23

4. **Instalación y transporte 23**

5. **Características específicas del producto 24**

6. **El aparato en detalle 24**

7. **Puesta en servicio 25**

7.1 Montar la bolsa para virutas 25

7.2 Montar el dispositivo de sujeción para la pieza de trabajo 26

7.3 Conexión a la red 26

8. **Manejo 26**

8.1 Cortes rectos 26

8.2 Serrar cortes pequeños 27

8.3 Cortes de inglete 27

8.4 Cortes inclinados 28

8.5 Cortes de inglete dobles 28

8.6 Aserrado de ranuras 28

9. **Mantenimiento y conservación 29**

9.1 Cambiar la hoja de sierra 29

9.2 Cambiar la pieza suplementaria de la mesa 30

9.3 Ajustar el tope de pieza de trabajo 30

9.4 Ajuste del láser de corte 30

9.5 Comprobar y cambiar las escobillas de carbón 31

9.6 Limpieza del aparato 31

9.7 Almacenamiento del aparato ... 31

9.8 Mantenimiento 31

10. **Consejos y trucos 31**

11. **Accesorios disponibles ... 32/66**

12. **Reparación 32**

13. **Protección del medio ambiente 32**

14. **Problemas y averías 32**

15. **Especificaciones técnicas 33**

16. **Hojas de sierra disponibles .. 34**

2. ¡Lea este manual en primer lugar!

Este manual de instrucciones se ha realizado de forma que usted pueda

empezar a trabajar rápidamente y con total seguridad con su equipo. A continuación le indicamos algunas pautas sobre la utilización del manual de instrucciones:

- Antes de poner en servicio el equipo, lea todo el manual de instrucciones. Observe especialmente las instrucciones de seguridad.
- Este manual de instrucciones está dirigido a personal con conocimientos técnicos sobre máquinas como la que aquí se describe. En caso de no poseer ningún tipo de experiencia con este tipo de máquinas, debería solicitar en primer lugar la ayuda de personal cualificado.
- Guarde en un lugar seguro todos los documentos suministrados con la máquina para así poderlos consultar en caso de necesidad. Guarde el comprobante de compra para un posible caso de solicitud de garantía.
- En caso de que preste o venda la máquina, adjunte toda la documentación suministrada.
- En caso de que se produzca algún daño derivado de la no observación de este manual de instrucciones, el fabricante no asumirá ningún tipo de responsabilidad.

La información de este manual de instrucciones se indica según sigue:



Advertencia de daños personales o medioambientales.



Advertencia de daños personales debidos a la electricidad.



Advertencia sobre posibles daños personales al engancharse partes del cuerpo o ropa.



Advertencia de daños materiales.



Información adicional.

- Números en las ilustraciones (1, 2, 3, ...)
- se refieren a piezas individuales;
- están numerados correlativamente;
- se refieren a los respectivos números entre paréntesis (1), (2), (3)... que aparecen en el texto adyacente.
- Las instrucciones de uso en las que se debe tener en cuenta el orden están numeradas.
- Las instrucciones de uso con una secuencia arbitral se indican con un punto.
- Los listados se indican con una raya.

3. Seguridad

3.1 Uso previsto

La máquina es apropiada para cortes longitudinales, cortes transversales, cortes oblicuos, cortes de inglete y cortes de inglete doble. Además también se pueden hacer ranuras.

Sólo deben trabajarse aquellos materiales para los que es apta la hoja de sierra (para hojas de sierra homologadas, véanse las "Especificaciones técnicas").

Tenga en cuenta las dimensiones admisibles de las piezas de trabajo (véase el capítulo "Instrucciones de uso").

No deben serrarse las piezas de trabajo con corte transversal o irregular (como por ejemplo, leña), ya que no pueden sujetarse durante el aserrado. Al cortar de canto piezas de trabajo planas, para mayor seguridad, deberá utilizarse un tope auxiliar adecuado.

Cualquier uso distinto se considerará como uso no previsto. ¡El uso no previsto, las modificaciones de la máquina y la utilización de piezas no comprobadas o autorizadas por el fabricante pueden provocar daños imprevisibles!

3.2 Recomendaciones generales de seguridad

- Al utilizar este aparato deben respetarse las siguientes instrucciones de

seguridad para evitar el peligro de daños personales o materiales.

- Observe las instrucciones especiales de seguridad en cada uno de los capítulos.
- En caso necesario, consulte las normas legales o bien las prescripciones para la prevención de accidentes en el trabajo estipuladas para el manejo de sierras con eje de articulación.



¡Peligros generales!

- Mantenga limpio el puesto de trabajo. El desorden en esta zona podría causar accidentes.
- Sea prudente. Preste atención a lo que hace. Lleve a cabo el trabajo con sentido común. No utilice la máquina si no puede concentrarse en el trabajo.
- Tenga en cuenta las influencias ambientales. Asegúrese de que exista una buena iluminación.
- Evite posturas incómodas. Asegúrese de estar siempre parado de forma segura y de poder mantener en cualquier momento el equilibrio.
- No utilice este aparato cerca de gases o líquidos inflamables.
- Esta máquina sólo debe ser puesta en marcha y utilizada por personas familiarizadas con sierras con eje de articulación y conocedoras de los peligros que representa su uso. Los menores de 18 años podrán usar esta máquina solamente bajo la supervisión de un instructor, en el curso de su formación profesional.
- Mantenga a terceras personas, especialmente a los niños, fuera de la zona de peligro. Durante el trabajo impida que otras personas toquen el aparato o el cable de alimentación eléctrica.
- No sobrecargue el aparato. Utilice este equipo solamente dentro de los márgenes de potencia indicados en las Especificaciones técnicas.



¡Peligro por descarga eléctrica!

- No permita que la máquina se moje con la lluvia. No utilice nunca este aparato en un ambiente húmedo o mojado. Al realizar trabajos con esta máqui-

na, evite que su cuerpo entre en contacto con piezas con toma de tierra (por ejemplo: radiadores, tuberías, cocinas eléctricas o neveras).

- No utilice el cable de alimentación de corriente eléctrica para usos ajenos a su finalidad.



¡Peligro de lesiones debido a piezas móviles!

- No ponga en marcha la máquina sin haber montado los dispositivos de protección.
- Mantenga siempre una distancia prudencial respecto a la hoja de la sierra. En caso necesario, utilice dispositivos adecuados de alimentación. Durante el funcionamiento, deberá mantenerse una distancia considerable con los componentes en movimiento.
- Antes de retirar del puesto de trabajo pequeños trozos de la pieza trabajada, restos de madera, etc., espere a que la hoja de la sierra se haya parado completamente.
- Sierre sólo piezas cuyas dimensiones permitan una sujeción segura durante el trabajo.
- Nunca frene la marcha por inercia de la hoja de la sierra ejerciendo una presión lateral.
- Antes de iniciar los trabajos de mantenimiento, asegúrese de que se haya desconectado la máquina de la red de corriente eléctrica.
- Asegúrese de que al conectar la máquina (por ejemplo, después de llevar a cabo trabajos de mantenimiento) no existan herramientas de montaje o piezas sueltas en el equipo.
- Desconecte la máquina si no se va a utilizar.



¡Peligro de sufrir lesiones por cortes, incluso cuando la herramienta de corte está parada!

- Utilice guantes para cambiar las herramientas de corte.
- Guarde las hojas de sierra de manera que nadie se pueda lastimar con ellas.



¡Peligro por rebote del cabezal de sierra (la hoja se enclava en la pieza de trabajo y el cabezal de la sierra salta bruscamente hacia arriba)!

- Asegúrese de que la hoja de la sierra sea la apropiada para el material de la pieza de trabajo.
- Sujete bien la empuñadura. El peligro de rebote es mayor en el momento en que la hoja de la sierra se introduce en la pieza de trabajo.
- Corte las piezas de trabajo delgadas o de paredes delgadas solamente mediante hojas de sierra con diente fino.
- Utilice siempre hojas de sierra afiladas. Cambie inmediatamente las hojas de sierra desafiladas. En caso de que un diente de sierra desafilada se enclave en la superficie de la pieza de trabajo, el peligro de rebote es mayor.
- No ladee las piezas de trabajo.
- Al realizar ranuras, evite la presión lateral sobre la hoja de sierra – utilice un dispositivo de sujeción.
- En caso de duda, examine las piezas de trabajo por si tienen cuerpos extraños (por ejemplo, clavos o tornillos).
- Nunca corte varias piezas a la vez, ni paquetes que contengan varias piezas individuales. Existe peligro de sufrir accidentes si la hoja de la sierra engancha piezas sueltas de forma incontrolada.



¡Peligro de arrastre!

- Durante el funcionamiento tenga cuidado para impedir que los miembros del cuerpo o la ropa se enganchen o se introduzcan en los componentes giratorios (**no lleve** corbatas, **ni** guantes **ni** ropa con mangas holgadas; en caso de llevar el pelo largo, es imprescindible utilizar una redcilla para el pelo).
- No corte nunca piezas de trabajo que tengan
 - cuerdas,
 - cordones,
 - cintas,
 - cables,
 - alambres o materiales similares.

⚠ ¡Peligro si el equipo de protección personal es insuficiente!

- Use cascos de protección acústica.
- Use gafas protectoras.
- Use una máscara de protección contra el polvo.
- Utilice ropa de trabajo adecuada.
- Utilice calzado antideslizante.

⚠ ¡Peligro por el serrín!

- Algunos tipos de serrín (por ejemplo de haya, roble y fresno) pueden producir cáncer por inhalación. Trabaje siempre con un aspirador. El aspirador deberá cumplir los valores indicados en las especificaciones técnicas.
- Evite al máximo la cantidad de serrín expandida en el ambiente:
 - elimine los restos de serrín en el puesto de trabajo (¡sin soplar!);
 - elimine posibles fugas en la instalación de aspiración;
 - procure que haya buena ventilación.

⚠ ¡Peligro debido a modificaciones técnicas o bien a la utilización de piezas no probadas ni autorizadas por el fabricante de la máquina!

- Monte esta máquina siguiendo estrictamente estas instrucciones.
- Utilice exclusivamente piezas autorizadas por el fabricante. Con ello nos referimos sobre todo a:
 - hojas de sierra (para los números de pedido, véanse las "Especificaciones técnicas");
 - mecanismos de seguridad (véase el número de referencia en la lista de piezas de recambio).
- No modifique las piezas.
- Tenga en cuenta el número máximo de revoluciones indicado en la hoja de sierra.

⚠ ¡Peligro por defectos en la máquina!

- Limpie cuidadosamente el aparato y los accesorios. Observe las prescripciones para el mantenimiento.

- Antes de la puesta en funcionamiento, controle los posibles daños que pueda sufrir la máquina: antes de continuar utilizando el equipo es necesario examinar los dispositivos de seguridad, los dispositivos de protección o las piezas ligeramente dañadas para determinar si cumplen perfectamente con la función de acuerdo a su finalidad. Controle si las piezas móviles funcionan correctamente y no se atascan. Todas las piezas deben estar montadas correctamente y cumplir con todas las condiciones para poder garantizar el perfecto funcionamiento de la máquina.

- No utilice hojas de sierra dañadas o deformadas.
- Los dispositivos de protección o las piezas dañadas debe repararlos o cambiarlos un taller especializado autorizado. Encargue el cambio de interruptores dañados a un taller de servicio posventa. No utilice la máquina si no es posible conectarla o desconectarla mediante el interruptor.
- Mantenga las empuñaduras secas y limpias de aceite y grasa.

⚠ ¡Peligro por ruido!

- Use cascos de protección acústica.
- Por razones de protección acústica, asegúrese también de que la hoja de la sierra no esté deformada. Las hojas de sierra deformadas producen un alto nivel de vibraciones. Esto implica ruido.

⚠ ¡Peligro por radiación láser!

Los rayos láser pueden provocar graves heridas en los ojos. No mire nunca hacia la salida del láser.

⚠ ¡Peligro por piezas de trabajo bloqueadas!

Si se produce un bloqueo:

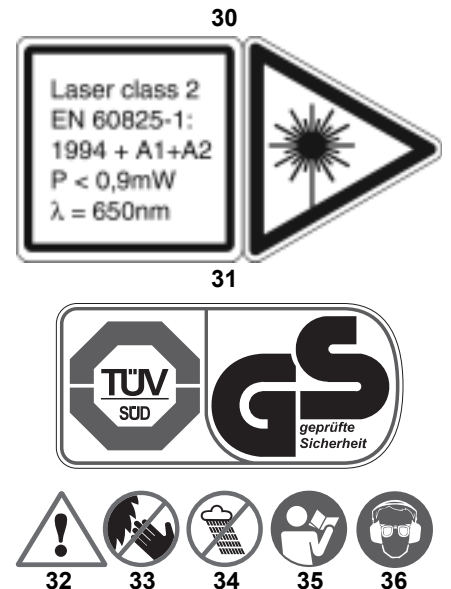
1. Desconecte la máquina.
2. Desenchufe el cable de alimentación.
3. Póngase guantes.
4. Desbloquee la pieza con la herramienta adecuada.

3.3 Símbolos en la máquina

⚠ ¡Peligro!

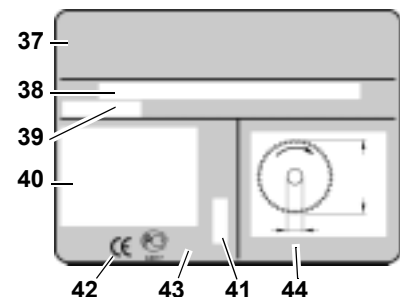
La no observación de las siguientes advertencias puede provocar heridas graves o daños materiales.

Símbolos en la máquina



- 30** Advertencia por radiación láser
Producto láser clase 2: ¡No mirar fijamente al haz!
- 31** Seguridad controlada, TÜV (sólo 230V)
- 32** Advertencia sobre un punto de peligro
- 33** No tocar la hoja de sierra
- 34** No utilice el aparato en ambientes mojados o húmedos.
- 35** Lea el manual de instrucciones
- 36** Utilice gafas protectoras y cascos de protección auditiva.

Información sobre la placa indicadora de tipo:



- 37** Fabricante
- 38** Número de artículo y número de serie
- 39** Denominación de la máquina

- 40 Datos del motor (véanse también las "Especificaciones técnicas)
- 41 Año de fabricación
- 42 Marca CE: Esta máquina cumple las directivas de la UE según la declaración de conformidad.
- 43 Símbolo de eliminación: La máquina puede eliminarse a través del fabricante.
- 44 Dimensiones de las hojas de sierra permitidas

3.4 Dispositivos de seguridad

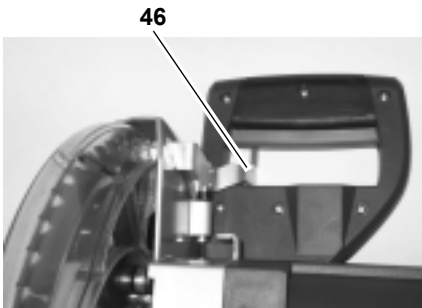
Cubierta de protección pendular (45)

La cubierta de protección pendular protege contra el contacto involuntario con la hoja de sierra y de las virutas que saltan al aire.



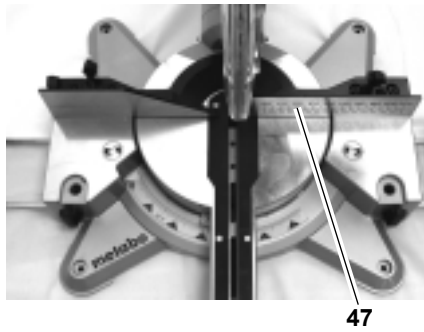
Bloqueo de seguridad(46)

El bloqueo de seguridad sirve para bloquear la funda de la hoja: la hoja permanecerá cubierta y la sierra con eje de articulación no podrá bajarse hasta que el bloqueo de seguridad haya sido girado hacia un lado.

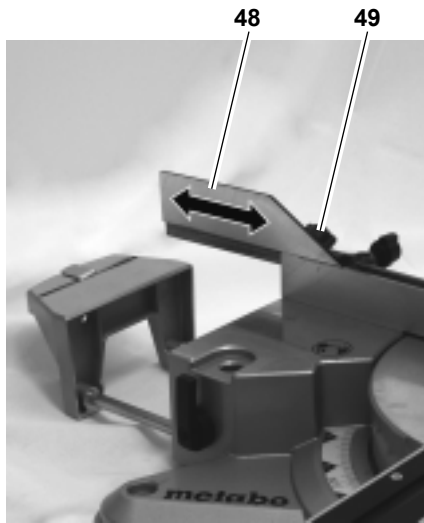


Tope de la pieza de trabajo(47)

El tope de la pieza de trabajo impide que se muevan las piezas durante el aserrado. Debe estar siempre montado durante el funcionamiento.



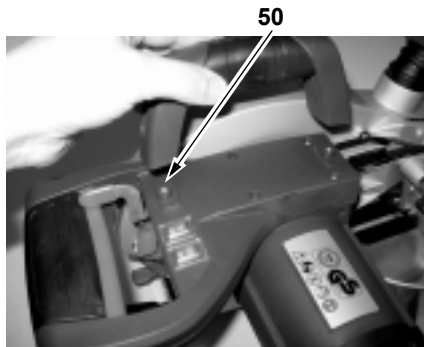
El perfil adicional (48) en el tope para serrar piezas de trabajo más largas se puede mover tras aflojar el tornillo de retención (49):



4. Instalación y transporte

Montar la empuñadura para el transporte

- Atornille la empuñadura para el transporte en el cabezal de sierra. Compruebe si el saliente de la empuñadura queda sujeto en la muesca (50) del cabezal de sierra.



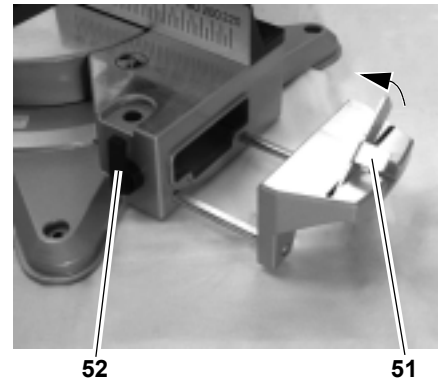
Montar la extensión de la mesa

1. Retire del embalaje las extensiones derecha e izquierda de la mesa.

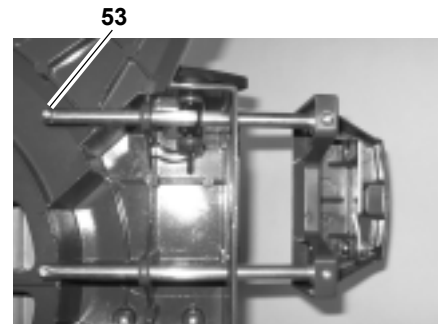
2. Desenrosque los tornillos (53) en los rieles guía de las extensiones derecha e izquierda de la mesa.
3. Deslice del todo los rieles guía de las extensiones en los alojamientos (a continuación se representa la extensión derecha de la mesa).

Nota:

Preste atención a que el tope de longitud (51) de la extensión de la mesa se pueda plegar hacia arriba como se representa en la figura.



4. Levante el aparato por las dos patas delanteras, inclínelo hacia atrás con cuidado y colóquelo de forma que no se vuelque.



5. Vuelva a enroscar los tornillos (53) en los rieles guía.
6. Coja el aparato de las dos patas delanteras, inclínelo hacia delante con cuidado y colóquelo.
7. Ajuste el ancho de mesa deseado y sujete la extensión de la mesa con la palanca bloqueadora (52).

Emplazamiento

Para trabajar de forma segura, el aparato debe fijarse sobre una base estable.

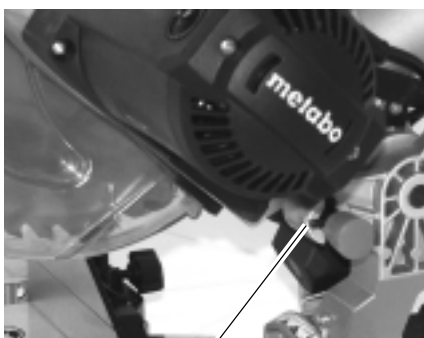
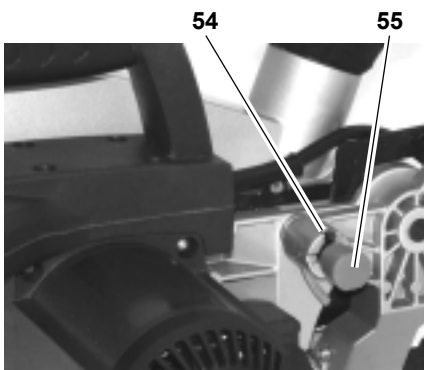
- Como base puede utilizarse una placa fija o bien un banco de trabajo.
- La altura óptima de la base es de 800 mm.

- Al manejar piezas de trabajo grandes, el aparato también debe estar colocado de forma segura.
- Las piezas de trabajo largas se tienen que sujetar con los accesorios adecuados.

i Nota:

Para el uso móvil, puede atornillarse el aparato sobre un tablero contrachapado o de madera estratificada (500 mm x 500 mm, con un grosor mínimo de 19 mm). Al usarlo, debe fijarse el tablero con tornillos de apriete sobre un banco de trabajo.

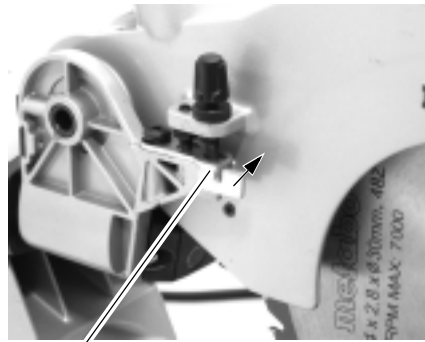
1. Atornille el aparato sobre la base.
2. Soltar el enclavamiento de transporte:
Apriete un poco hacia abajo el cabezal de sierra y manténgalo así.
Saque el enclavamiento de transporte (55) de la muesca más profunda (54), dele una vuelta de 90° y enclávelo en la muesca más plana (56).



3. Levante lentamente el cabezal de sierra.
4. Guarde el embalaje por si lo necesita más adelante, o bien deséchelo conforme a las normas medioambientales.

Transporte

1. Desactive también el límite de profundidad de corte (57).



57

2. Gire el cabezal de sierra hacia abajo y fije el enclavamiento de transporte (55) en la muesca más profunda (56).
3. Desmonte las piezas que sobresalgan por encima del aparato.
4. Levante el aparato sujetándolo por la empuñadura de transporte.

5. Características específicas del producto

- Margen de ángulo de corte de 45° para los cortes inclinados hacia la izquierda.
- Margen de ángulo de corte de 94° para cortes de inglete (de 47° a la izquierda hasta 47° a la derecha) con nueve posiciones de enclavamiento.
- Límite de profundidad de corte integrado para elaborar ranuras.
- Construcción resistente y precisa en aluminio fundido.
- Hoja de sierra equipada con plaqueta de metal duro.
- Fácil cambio de la hoja de sierra mediante el bloqueo de la hoja y sin desmontar la cubierta de protección pendular.
- Dispositivo de tracción para serrar piezas de trabajo más anchas.
- Extensión de mesa con tope longitudinal para trabajar con seguridad las piezas más largas.
- Dispositivo de sujeción de la pieza de trabajo para una sujeción segura de las piezas.
- Bolsa para recoger de manera fácil y efectiva las virutas.

- Dispositivo láser para alinear con precisión los trazados y las líneas de serrado.
- Luz del área de corte.

6. El aparato en detalle

Interruptor de encendido y apagado del motor (58)

Conectar el motor:

- Pulse y mantenga pulsado el interruptor de encendido y apagado.

Desconectar el motor:

- Suelte el interruptor de encendido y apagado

Interruptor de encendido y apagado de la luz del área de corte(59)

Encendido y apagado de la luz del área de corte.

Interruptor de encendido y apagado del láser de corte (60)

Encendido y apagado del láser de corte.



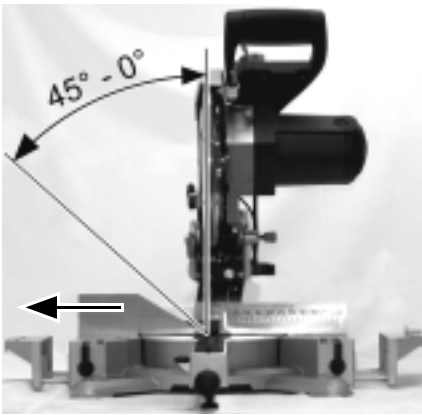
58 59 60

Ajuste de la inclinación

Una vez que haya soltado la palanca de retención (61) de la parte trasera, podrá inclinar continuamente la sierra hacia la izquierda entre 0° y 45° hasta alcanzar la posición vertical.



61

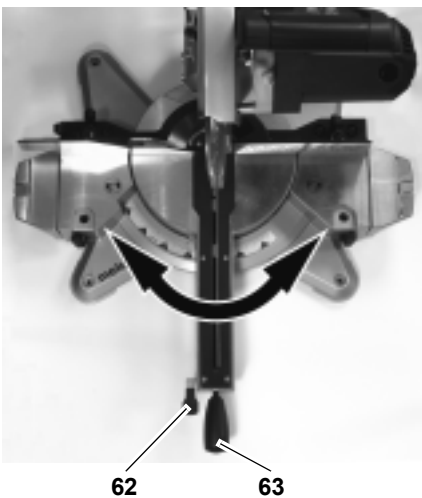


¡Atención!

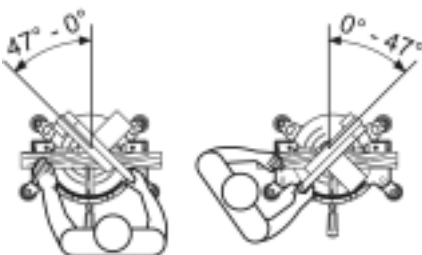
Para impedir que el ángulo de inclinación se modifique durante el aserrado, debe fijarse la palanca de enclavamiento del brazo basculante.

Mesa giratoria

Para los cortes de inglete, la mesa giratoria puede girarse, tras soltar el mango de retención (63) y el trinquete (62), 47° a la izquierda o 47° a la derecha. De este modo, se regula el ángulo de corte respecto al canto guía de la pieza de trabajo.



La mesa giratoria se enclava en los niveles de ángulo 0, 15, 22,5, 30 y 45.



Atención

Para que al serrar no se cambie el ángulo de inglete, se tiene que apretar el mango de retención (63) de la mesa giratoria (también en las posiciones de bloqueo).

Dispositivo de tracción

Mediante el dispositivo de tracción, también es posible serrar piezas de trabajo con un corte transversal más grande. El dispositivo de tracción se puede utilizar para todos los tipos de corte (cortes rectos, cortes de inglete, cortes oblicuos y cortes de inglete doble).

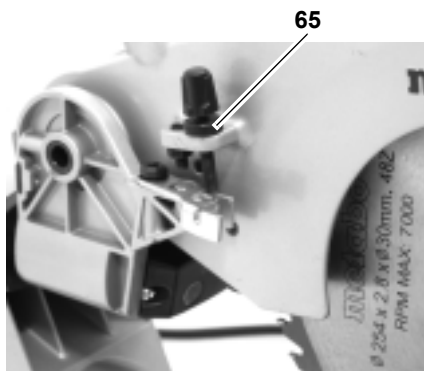
La siguiente ilustración muestra el dispositivo de tracción en la posición delantera.



Si no se necesita el dispositivo de tracción, sujételo con el tornillo de retención (64) en la posición posterior.

Límite de profundidad de corte

El límite de profundidad de corte (65), junto con el dispositivo de tracción, posibilita el corte de ranuras.



7. Puesta en servicio

7.1 Montar la bolsa para virutas

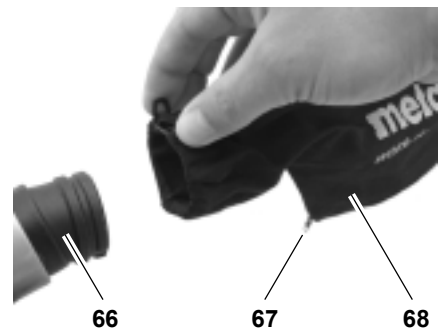
¡Peligro!

Algunos tipos de serrín (por ejemplo de haya, roble y fresno) pueden producir cáncer por inhalación.

- Trabaje sólo con la bolsa montada o con un aspirador de virutas adecuado.
- Emplee además una máscara de protección contra el polvo, ya que no se puede recoger o aspirar todo el polvo que se desprende al serrar.
- Vacíe regularmente la bolsa. Al vaciarla, utilice una máscara de protección contra el polvo.

Si pone el aparato en funcionamiento con la bolsa para virutas incluida en el suministro:

- Coloque la bolsa (68) en la boca de aspiración de virutas (66). Observe si la cremallera (67) de la bolsa está cerrada.



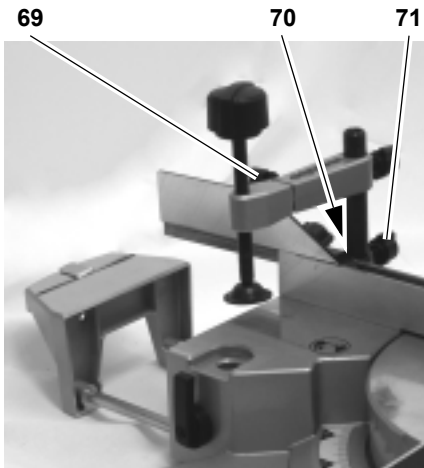
Si conecta el aparato a un aspirador de virutas:

- Emplee un adaptador adecuado para efectuar la conexión a la boca de aspiración de virutas.
- Observe si el aspirador de virutas cumple los requisitos mencionados en el capítulo "Especificaciones técnicas".
- ¡Tenga en cuenta el manual de instrucciones del aspirador de virutas!

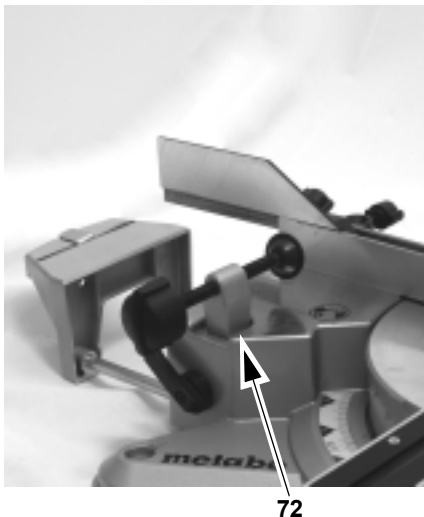
7.2 Montar el dispositivo de sujeción para la pieza de trabajo

El dispositivo de sujeción para la pieza de trabajo puede montarse en dos posiciones:

- Para piezas de trabajo anchas: inserte el dispositivo de sujeción para la pieza de trabajo por el taladro posterior (70) de la mesa y asegúrelo con el tornillo de retención (71):



- Para piezas de trabajo estrechas: suelte el tornillo de retención (69) e inserte la parte delantera del dispositivo de sujeción para la pieza de trabajo en el taladro delantero (72) de la mesa:



7.3 Conexión a la red



¡Peligro! Tensión eléctrica

- Instale la máquina únicamente en ambientes secos.
- Haga funcionar la máquina únicamente con una fuente de corriente que cumpla los siguientes requisitos

(véase también «Características técnicas»):

- la tensión y la frecuencia de alimentación deben coincidir con los datos indicados en la placa indicadora de tipo;
- protección por fusible mediante un interruptor diferencial con una corriente residual de 30 mA;
- Las cajas de enchufe deben estar instaladas, conectadas a tierra y controladas de acuerdo a las prescripciones.
- Coloque el cable de alimentación de forma que no impida el trabajo y no pueda resultar dañado.
- Proteja el cable de alimentación contra el calor, los líquidos agresivos y los bordes afilados.
- Como cables de extensión emplee sólo cables de goma con suficiente sección transversal ($3 \times 1,5 \text{ mm}^2$).
- Nunca desconecte el enchufe de la caja tirando del cable.

8. Manejo

- Antes de iniciar el trabajo, compruebe si los elementos de seguridad están en buen estado.
- Utilice un equipo de protección personal.
- Adopte una posición de trabajo correcta durante la operación:
 - delante, en el lado de mando de la máquina,
 - frontalmente a la sierra,
 - al lado de la línea de corte de la hoja de sierra.



¡Peligro!

Al serrar la pieza, fíjela siempre con el dispositivo de sujeción para la pieza de trabajo.

- No sierra nunca piezas que no se puedan fijar con el dispositivo de sujeción para la pieza de trabajo.



¡Peligro de magulladuras!

¡Al inclinar o girar el cabezal de sierra, no toque la zona de las bisagras ni la parte de debajo del aparato!

- Sujete el cabezal de sierra cuando lo incline.
- Al trabajar, emplee:
 - un soporte para piezas de trabajo si, debido a la longitud de las mismas, pudieran caer de la mesa al cortarlas;
 - una bolsa o un aspirador para las virutas.
- Sierra sólo piezas cuyas dimensiones permitan una sujeción segura durante el trabajo.
- Presione constantemente la pieza contra la mesa durante el trabajo y evite que se incline; Tampoco frene la hoja de sierra ejerciendo una presión lateral. Si la hoja de sierra se bloquea, existe peligro de accidentes.

8.1 Cortes rectos

Dimensión máxima de la pieza de trabajo (medidas en mm):

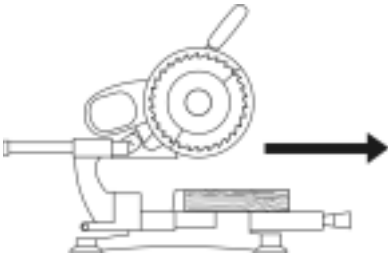
	KGS 216 M	KGS 254 M
Ancho aprox.	305	305
Alto aprox.	65	90

Posición de inicio:

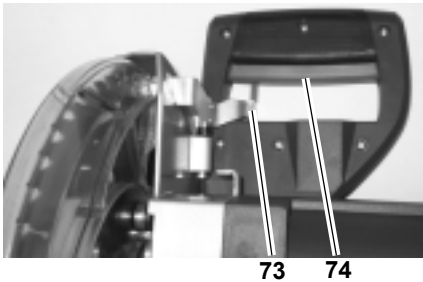
- Enclavamiento de transporte retirado.
- Cabezal de sierra girado hacia arriba.
- Límite de profundidad de corte desactivado.
- Mesa giratoria en posición 0, el mango de retención de la mesa giratoria está echado.
- La inclinación del brazo basculante comparado con la vertical es 0, la palanca de retención para el ajuste de la inclinación está echada.
- Dispositivo de tracción en posición posterior.
- Tornillo de retención del dispositivo de tracción suelto.

Serrar la pieza de trabajo:

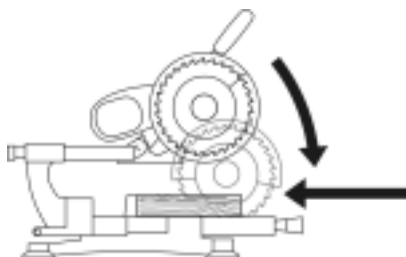
1. Apriete la pieza de trabajo contra el tope y fíjela con el dispositivo de sujeción para la pieza de trabajo.
2. En caso de piezas de trabajo anchas, durante el aserrado, arrastre el cabezal de sierra hacia delante (hacia el operador).



3. Accione el bloqueo de seguridad (73), apriete el interruptor de encendido y apagado(74) sin soltarlo.



4. Baje del todo el cabezal de sierra por la empuñadura y, en caso necesario, desplácelo hacia detrás (alejándolo del operador). Durante el corte, presione el cabezal de sierra moderadamente contra la pieza de trabajo de manera que el número de revoluciones del motor no se reduzca demasiado.



5. Corte la pieza de trabajo de una sola pasada.
6. Suelte el interruptor de encendido y apagado, y deje que el cabezal de sierra vuelva lentamente a su posición inicial superior.

8.2 Serrar cortes pequeños

Al serrar con el dispositivo de tracción es posible que la cubierta de protección pendular se quede atascada en la pieza de trabajo al tirar hacia atrás.

- En dicho caso, suelte el interruptor de encendido y apagado, y gire lentamente el cabezal de sierra hacia la posición inicial superior.

El bloqueo de la cubierta de protección pendular con la pieza de trabajo sucede pocas veces, por ejemplo:

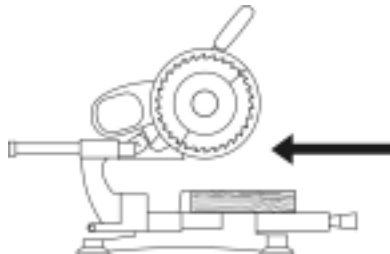
- al hacer pequeños cortes que, por su ancho, se tienen que serrar con la función de arrastre;
- en cortes en inglete dobles hacia el lado izquierdo.

En estos casos proceda según sigue:

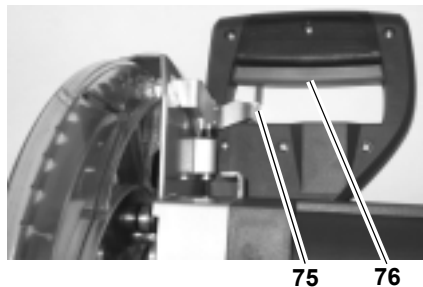
Todos los ajustes de la sierra (posición de la mesa giratoria e inclinación del cabezal de sierra) se mantienen para el corte deseado.

Se modifica la dirección de serrado al serrar la pieza de trabajo.

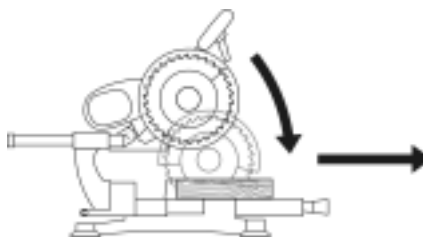
1. Apriete la pieza de trabajo contra el tope y asegúrela con el dispositivo de sujeción para a pieza.
2. Desplace el cabezal de sierra totalmente hacia atrás (alejándolo del operador).



3. Accione el bloqueo de seguridad (73), apriete el interruptor de encendido y apagado(74) sin soltarlo.



4. Deslice hacia abajo muy despacio el cabezal de sierra sujetando bien la empuñadura con ambas manos. Durante el corte, presione el cabezal de sierra moderadamente contra la pieza de trabajo de manera que el número de revoluciones del motor no se reduzca demasiado.



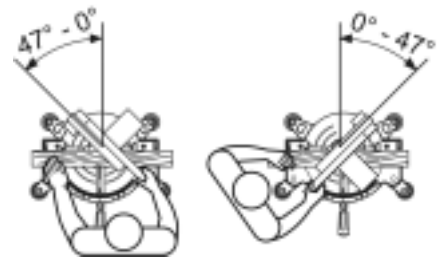
5. Arrastre el cabezal de sierra hacia delante (hacia el operador).

6. Corte la pieza de trabajo en una sola pasada.
7. Suelte el interruptor de encendido y apagado, y deje que el cabezal de sierra vuelva lentamente a su posición inicial superior.

8.3 Cortes de inglete

Nota:

Durante el corte de inglete, la pieza de trabajo se corta en un ángulo con respecto al canto guía posterior.



Dimensión máxima de la pieza de trabajo (medidas en mm):

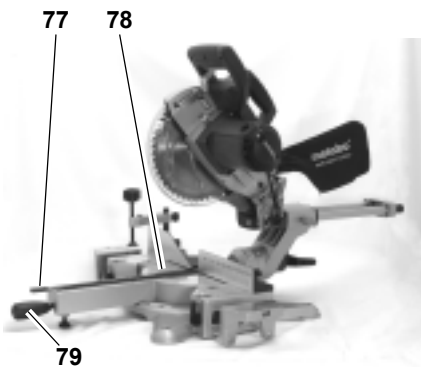
Posición mesa giratoria	Ancho aprox.	Alto aprox.	
		KGS 216 M	KGS 254 M
15°	295	65	90
22,5°	280	65	90
30°	260	65	90
45°	215	65	90

Posición de inicio:

- Enclavamiento de transporte retirado.
- Cabezal de sierra girado hacia arriba.
- Límite de profundidad de corte desactivado.
- La inclinación del brazo basculante comparado con la vertical es 0, la palanca de retención para el ajuste de la inclinación está echada.
- Dispositivo de tracción en posición posterior.
- Tornillo de retención del dispositivo de tracción suelto.

Serrar la pieza de trabajo:

1. Afloje el mango de retención (79) de la mesa giratoria (78) y suelte el trinquete (77).



2. Ajuste el ángulo deseado.

i Nota:

La mesa giratoria se enclava en los niveles de ángulo 0, 15, 22,5, 30 y 45.

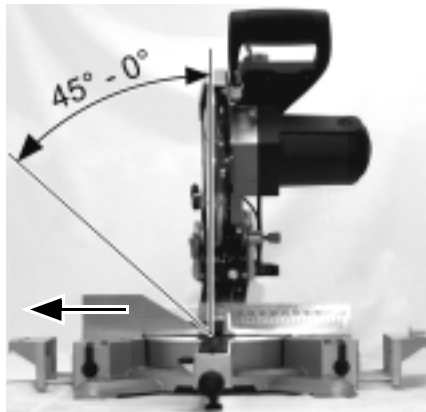
3. Apriete el mango de retención de la mesa giratoria.

4. Corte la pieza de trabajo tal y como se describe en "Cortes rectos".

8.4 Cortes inclinados

i Nota:

Durante el corte inclinado, la pieza de trabajo se corta en un ángulo con respecto a la vertical.



Dimensión máxima de la pieza de trabajo (medidas en mm) con un ángulo de inclinación de 45:

	KGS 216 M	KGS 254 M
Ancho aprox.	305	305
Alto aprox.	36	47

Posición de inicio:

- Enclavamiento de transporte retirado.
- Cabezal de sierra girado hacia arriba.

- Límite de profundidad de corte desactivado.
- Mesa giratoria en posición 0, el mango de retención de la mesa giratoria está echado.
- Dispositivo de tracción en posición posterior.
- Tornillo de retención del dispositivo de tracción suelto.

Serrar la pieza de trabajo:

1. Suelte la palanca de retención (80) para el ajuste de inclinación en la parte posterior de la sierra.



2. Incline el brazo basculante lentamente hasta la posición deseada.
3. Fije la palanca de retención para el ajuste de la inclinación.
4. Corte la pieza de trabajo tal y como se describe en "Cortes rectos".

8.5 Cortes de inglete dobles

i Nota:

El corte de inglete doble es una combinación del corte de inglete y del corte inclinado. *Es decir, la pieza de trabajo se corta de forma oblicua con respecto al canto guía posterior y a la superficie superior.*

⚠ ¡Peligro!

Debido a la fuerte inclinación durante el corte de inglete doble, la hoja de sierra es más accesible, lo cual aumenta el peligro de lesiones. ¡Mantenga una distancia suficiente con la hoja de la sierra!

Dimensión máxima de la pieza de trabajo (medidas en mm) con un ángulo de inclinación de 45:

Posición mesa giratoria	Ancho aprox.	Alto aprox.	
		KGS 216 M	KGS 254 M
15°	295	36	47
22,5°	280	36	47
30°	260	36	47
45°	215	36	47

Posición de inicio:

- Enclavamiento de transporte retirado.
- Cabezal de sierra girado hacia arriba.
- Límite de profundidad de corte desactivado.
- Mesa giratoria enclavada en la posición deseada.
- Brazo basculante inclinado y bloqueado en el ángulo deseado con respecto a la superficie de trabajo.
- Tornillo de retención del dispositivo de tracción suelto.
- Dispositivo de tracción en posición posterior.

Serrar la pieza de trabajo:

- Corte la pieza de trabajo tal y como se describe en "Cortes rectos".

8.6 Aserrado de ranuras

i Nota:

El límite de profundidad de corte, junto con el dispositivo de tracción, posibilita el corte de ranuras. Con ello no se produce un corte separador, sino que sólo se corta la pieza de trabajo hasta una profundidad concreta.

⚠ ¡Peligro de rebote!

Durante el corte de ranuras es especialmente importante que no se aplique ninguna presión lateral sobre la hoja de sierra. ¡En caso contrario, el cabezal de sierra puede rebotar bruscamente hacia arriba! Utilice un dispositivo de sujeción para cortar ranuras. Evite la presión lateral sobre el cabezal de sierra.

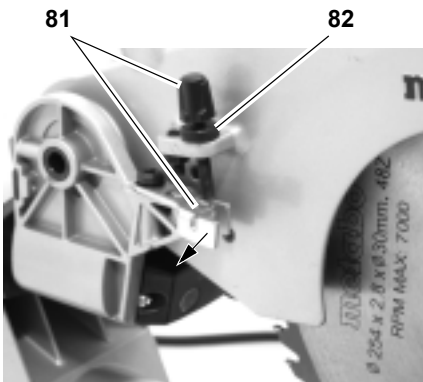
Posición de inicio:

- Enclavamiento de transporte retirado.
- Cabezal de sierra girado hacia arriba.

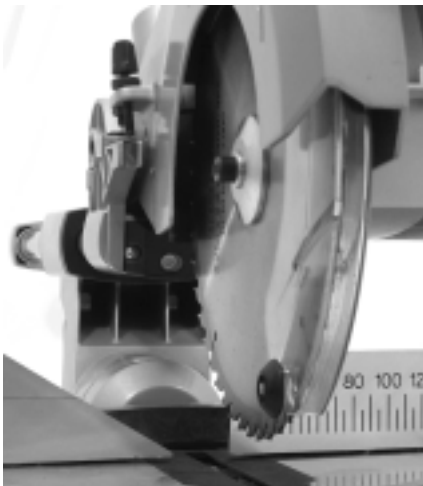
- Brazo basculante inclinado y bloqueado en el ángulo deseado con respecto a la superficie de trabajo.
- Mesa giratoria enclavada en la posición deseada.
- Tornillo de retención del dispositivo de tracción suelto.
- Dispositivo de tracción en posición posterior.

Serrar la pieza de trabajo:

1. Ajuste el límite de profundidad de corte (81) a la profundidad de corte deseada y fíjelo con la contratuerca (82):



2. Suelte el bloqueo de seguridad y gire hacia abajo el cabezal de sierra para comprobar la profundidad de corte ajustada:



3. Realice un corte de prueba.
4. Si es necesario, repita los pasos 1 y 3 hasta obtener la profundidad de corte deseada.
5. Corte la pieza de trabajo tal y como se describe en "Cortes rectos".

9. Mantenimiento y conservación



¡Peligro!

Antes de realizar los trabajos de mantenimiento y limpieza, desconecte el aparato de la red eléctrica.

- Cualquier trabajo de reparación o mantenimiento distinto a los descritos en este capítulo debe ser efectuado exclusivamente por especialistas
- Recambie las piezas deterioradas, especialmente los dispositivos de seguridad, sólo por repuestos originales. Las piezas no probadas y autorizadas por el fabricante pueden inducir a averías imprevisibles.
- Después de los trabajos de mantenimiento y de limpieza, active de nuevo el aparato y compruebe todos los dispositivos de seguridad.

9.1 Cambiar la hoja de sierra



¡Peligro de quemaduras!

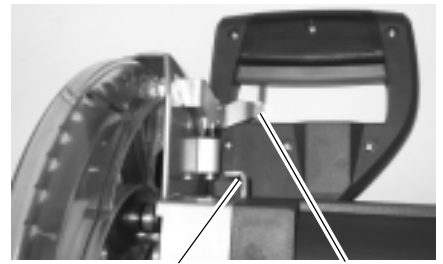
Inmediatamente después del serrado, la hoja de sierra puede estar muy caliente. Deje que la hoja de sierra se enfríe. No limpie la hoja de la sierra caliente con líquidos combustibles.



¡Peligro de corte con la hoja de sierra parada!

Al soltar o apretar el tornillo tensor, la cubierta de protección pendular debe estar situada encima de la hoja de sierra. Use guantes al cambiar la hoja de sierra.

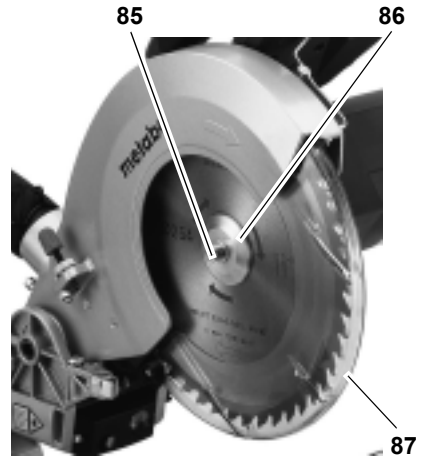
1. Bloquear el cabezal de sierra en la posición superior.
2. Para bloquear la hoja de la sierra, pulse el botón de retención (83) girando al mismo tiempo la hoja de sierra con la otra mano, hasta que el botón de retención quede encajado.



83

84

3. Desenrosque el tornillo tensor (85) en el eje de la hoja de sierra con una llave Allen (rosca a la izquierda).



85

86

87

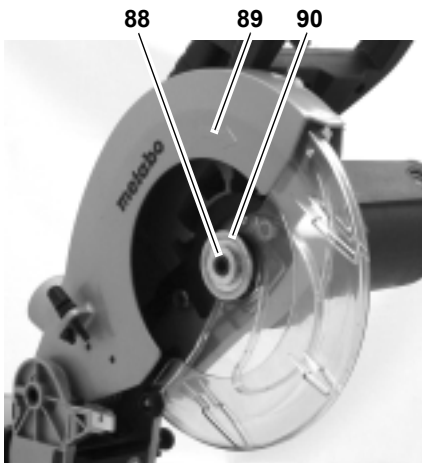
4. Suelte el bloqueo de seguridad (84) y levante la cubierta de protección pendular (87) manteniéndola en esta posición.
5. Retire con cuidado la brida exterior (86) y la hoja de sierra del eje y vuelva a cerrar la cubierta de protección pendular.



¡Peligro!

No utilice detergentes (por ejemplo, para eliminar restos de resinas) que pudieran corroer los componentes de aleación ligera de la sierra, ya que podría disminuir la resistencia de la misma.

6. Limpie las superficies de sujeción:
 - el eje de la hoja de la sierra (88),
 - hoja de sierra,
 - la brida exterior (86),
 - la brida interior (89).



¡Peligro!

¡Coloque la brida interior de forma correcta! En caso contrario, la sierra puede bloquearse o la hoja de sierra puede soltarse! La brida interior está colocada correctamente cuando la ranura anular apunta a la hoja de sierra y el lado plano apunta al motor.

7. Coloque la brida interior (90).
8. Suelte el bloqueo de seguridad y levante la cubierta de protección pendular manteniéndola sujeta.
9. Coloque una hoja de sierra nueva prestando atención al sentido de giro: visto desde el lado izquierdo (abierto), la flecha de la hoja de sierra tiene que coincidir con el sentido de giro (89) de la cubierta de la hoja de sierra.

¡Peligro!

Utilice sólo hojas de sierra adecuadas y que hayan sido diseñadas para el máximo de revoluciones por minuto (véase "Especificaciones técnicas) – En caso de utilizar hojas de sierra dañadas o inadecuadas, es posible que, debido a la fuerza centrífuga, algunas piezas salgan disparadas del aparato.

Nunca use:

- hojas de sierra de acero rápido de aleaciones altas (HSS);
- hojas de sierra dañadas;
- muelas de tronzar.

¡Peligro!

- Instale la hoja usando solamente piezas originales.

- No use casquillos de reducción, ya que la hoja podría aflojarse.
- La hoja debe instalarse centrada de forma que gire sin oscilaciones y que no pueda aflojarse durante el funcionamiento.

10. Vuelva a cerrar la cubierta de protección pendular.
11. Empuje la brida exterior – ¡La cara plana debe mirar hacia el motor!
12. Coloque el tornillo tensor (rosca izquierda) y apriételo **manualmente**.

Para bloquear la hoja de la sierra, pulse el botón de retención girando al mismo tiempo la hoja de sierra con la otra mano, hasta que el botón de retención se enclave.

¡Peligro!

- No use un alargador para apretar la hoja.
- No apriete el tornillo tensor golpeando la llave de montaje.

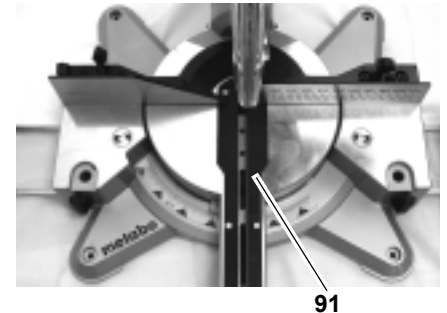
13. Apriete bien el tornillo tensor.
14. Compruebe el funcionamiento. Suelte el bloqueo de seguridad y baje la sierra con el eje de articulación:
 - La protección pendular debe dejar abierta la hoja de la sierra al girar hacia abajo sin tocar ninguna otra pieza.
 - Al levantar la sierra a su posición inicial, la cubierta de protección pendular debe cubrir automáticamente la hoja.
 - Gire manualmente la hoja de la sierra. La hoja debe poder girarse en cualquier dirección de ajuste, sin tocar otras piezas.

9.2 Cambiar la pieza suplementaria de la mesa

¡Peligro!

Si una pieza suplementaria de la mesa está dañada, se corre el riesgo de que se adhieran pequeños objetos entre la pieza suplementaria y la hoja de la sierra, bloqueando así la hoja. ¡Cambie inmediatamente las piezas suplementarias de la mesa dañadas!

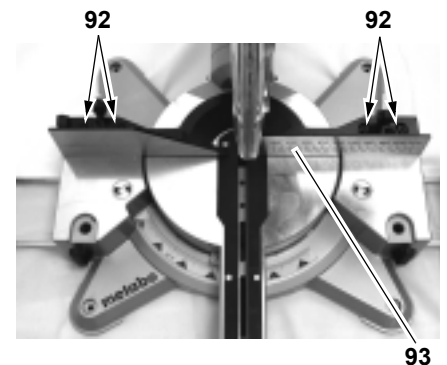
1. Desenrosque los tornillos en la pieza suplementaria de la mesa (91). Si es necesario, gire la mesa giratoria e incline el cabezal de sierra para tener acceso a los tornillos.



2. Retire la pieza suplementaria de la mesa.
3. Coloque la nueva pieza suplementaria de la mesa.
4. Apriete los tornillos de la pieza suplementaria de la mesa.

9.3 Ajustar el tope de pieza de trabajo

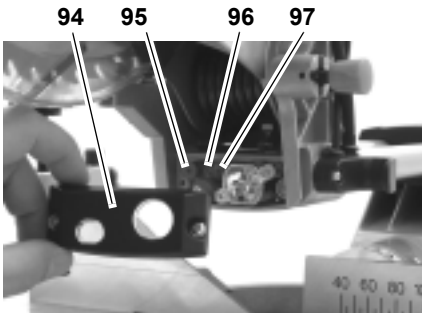
1. Afloje los tornillos Allen (92).



2. Oriente el tope de pieza de trabajo (91) de modo que esté en posición exactamente perpendicular en relación con la hoja de sierra, cuando la mesa giratoria se enclave en la posición 0.
3. Atornillar los tornillos Allen (92).

9.4 Ajuste del láser de corte

1. Desatornille la cubierta del láser (94) y, si es necesario, limpie la cubierta de vidrio por fuera.



Alineación perpendicular del láser:

2. Afloje o apriete el tornillo Allen derecho (97) y/o el tornillo Allen izquierdo (95) para alinear perpendicularmente el láser.

Alineación lateral del láser :

3. Afloje el tornillo Allen del medio (96).
4. Inserte horizontalmente la unidad láser en el agujero alargado:
 - A la derecha = la línea de trazado se desplaza hacia la derecha desde la posición del usuario.
 - A la izquierda = la línea de trazado se desplaza hacia la izquierda desde la posición del usuario.
5. Vuelva a apretar el tornillo Allen del medio.
6. Vuelva a atornillar la cubierta del láser (94).

9.5 Comprobar y cambiar las escobillas de carbón

Cuando las escobillas de carbón están gastadas, se aprecia:

- un funcionamiento irregular del motor;
- interferencias al recibir programas de radio y televisión mientras el motor está en marcha;
- que el motor se detiene.

Para comprobar o cambiar las escobillas de carbón:

1. Desenchufe el cable de alimentación.
2. Con un destornillador adecuado, desatornille el tapón de cierre de las escobillas de carbón que se encuentran en la caja del motor.

La ilustración muestra el cambio de la escobilla de carbón delantera (98). La segunda escobilla de carbón se halla en la parte opuesta de la caja del motor.



98

3. Saque las escobillas de carbón (98) y compruébelas. Cada una debe tener 8 mm de longitud como mínimo.
4. Coloque en la caja las escobillas que estén intactas. Las dos bridas laterales de la placa de metal pequeña deben agarrar en las ranuras laterales de la caja.
5. Vuelva a enroscar el tapón de cierre.
6. Repita los pasos 2 a 5 para cambiar la segunda escobilla de carbón al lado opuesto del motor.
7. Compruebe el funcionamiento de la sierra.

9.6 Limpieza del aparato

Quite de los siguientes puntos las virutas y el serrín usando un aspirador o un cepillo:

- dispositivos de ajuste;
- elementos de mando;
- apertura de refrigeración del motor;
- espacio por debajo de la pieza suplementaria de la mesa;
- espacio por encima de la unidad láser.

9.7 Almacenamiento del aparato



- Guarde el aparato de modo que no pueda ser puesto en funcionamiento por personal no autorizado.
- Asegúrese de que nadie pueda resultar herido por el aparato.



- Nunca guarde la máquina a la intemperie sin protección ni en un ambiente húmedo.

- Tenga en cuenta las condiciones ambientales necesarias (véanse las "Especificaciones técnicas").

9.8 Mantenimiento

Antes de cada uso:

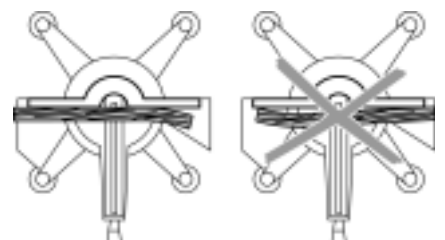
- Elimine las virutas con el aspirador o con un pincel.
- Controle si el cable y el enchufe de alimentación presentan deterioros y, si es preciso, haga que los cambie un electricista especializado.
- Controle si todas las piezas móviles se mueven con suavidad en toda el área de movimiento.

Períodicamente, según las condiciones de trabajo concretas:

- Controle y, en caso necesario, apriete todas las uniones roscadas.
- Compruebe la función de recuperación del cabezal de sierra (en el modo de funcionamiento de sierra con eje de articulación, el cabezal deberá retornar a su posición de inicio superior por fuerza de resorte) y sustitúyalo si es necesario.
- Engrase ligeramente los elementos guía.

10. Consejos y trucos

- Para piezas de trabajo largas, utilice un apoyo adecuado a la izquierda y a la derecha de la sierra.
- En los cortes que resulte conveniente, sujete la pieza de trabajo a la derecha de la hoja de sierra.
- Para serrar piezas pequeñas, utilice un tope adicional (por ejemplo, una tabla de madera adecuada fijada al tope del aparato puede servir de tope adicional).
- Para serrar una tabla de madera curvada (deformada), apoye el lado abovedado hacia fuera contra el tope de la pieza de trabajo.



- No sierre las piezas de trabajo de canto; colóquelas de forma plana en la mesa giratoria.
- Mantenga limpias las superficies de las mesas de apoyo; especialmente, elimine restos de resina mediante un spray de limpieza y mantenimiento adecuado.

11. Accesorios disponibles

En el comercio especializado podrá obtener los siguientes accesorios para tareas especiales (las ilustraciones correspondientes se encuentran en la cubierta al dorso):

- A** Depósito de la hoja de sierra para guardar de forma segura las hojas de sierra y los accesorios.
- B** Spray de conservación para eliminar restos de resina y para conservar las superficies metálicas.
- C** Adaptador de aspiración para conectar un aspirador de virutas a la boca de aspiración.
- D** Base
Base y extensión de mesa de construcción estable y robusta. Altura regulable.

Hoja de la sierra para KGS 216 M:

- E** Hoja de sierra de metal duro 216 x 2,4 / 1,8 x 30 24 W para cortes longitudinales y transversales en madera maciza.
- F** Hoja de sierra de metal duro 216 x 2,4 / 1,8 x 30 48 W para cortes longitudinales y transversales en madera maciza y planchas de conglomerado.
- G** Hoja de sierra de metal duro 216 x 2,4 / 1,8 x 30 60 FT para cortes longitudinales y transversales en placas revestidas y placas de madera contrachapada.

Hoja de sierra para KGS 254 M:

- H** Hoja de sierra de metal duro 254 x 2,4 / 1,8 x 30 24 W para cortes longitudinales y transversales en madera maciza y planchas de conglomerado sin revestir.
- I** Hoja de sierra de metal duro 254 x 2,4 / 1,8 x 30 48 W para cortes longitudinales y transversales en madera maciza y paneles.

- J** Hoja de sierra de metal duro 254 x 2,4 / 1,8 x 30 60 W para cortes longitudinales y transversales en madera maciza, paneles y perfiles de plástico de fuerte espesor.
- K** Hoja de la sierra de metal duro 254 x 2,4 / 1,8 x 30 80 FT para cortes longitudinales y transversales en madera maciza, paneles, conductos para cables, placas chapadas de gran calidad y laminados.

12. Reparación



¡Peligro!

Las reparaciones de las herramientas eléctricas únicamente deberán ser hechas por personal técnico electricista

Las herramientas eléctricas que necesiten reparación pueden ser enviadas al centro de asistencia técnica de su país. La dirección puede verse en el Catálogo de recambios.

Le rogamos que al enviar la herramienta a reparar, nos indique la anomalía que se ha detectado.

13. Protección del medio ambiente

El material de embalaje de la máquina es 100% reciclable.

Los materiales eléctricos y accesorios ya no utilizables contienen grandes cantidades de valiosos materiales plásticos, los cuales deben enviarse a un proceso de reciclaje.

Este manual se ha imprimido en papel blanqueado sin cloro.

14. Problemas y averías

A continuación se describen los problemas y averías que usted mismo puede solucionar. En caso de que las medidas de ayuda que aquí se detallan no le sean útiles, véase "Reparación".



¡Peligro!

Suelen producirse muchos accidentes relacionados con los problemas y las averías. Por este motivo, tenga en cuenta:

- Antes de solucionar la avería, desconecte el aparato de la red eléctrica.
- Una vez solucionada la avería, reactive todos los elementos de seguridad y pruebe la máquina.

El motor no funciona

No hay tensión de alimentación:

- Compruebe el cable, el enchufe, la caja de enchufe y el fusible.

Ninguna función de corte

Enclavamiento de transporte bloqueado:

- Quite el enclavamiento de transporte.

Bloqueo de seguridad bloqueado:

- Quite el bloqueo de seguridad.

Rendimiento de corte insuficiente

Hoja de sierra desafilada (la hoja de sierra presenta quemaduras en el costado);

Hoja de sierra inadecuada para el material (véase capítulo "Especificaciones técnicas");

Hoja de sierra deformada:

- Cambie la hoja de sierra (véase capítulo "Mantenimiento").

La sierra produce fuertes vibraciones

Hoja de sierra deformada:

- Cambie la hoja de sierra (véase capítulo "Mantenimiento").

Hoja de sierra montada incorrectamente:

- Monte hoja de sierra correctamente (véase capítulo "Mantenimiento").

Mesa giratoria dura

Serrín por debajo de la mesa giratoria:

- Retire las virutas.
-

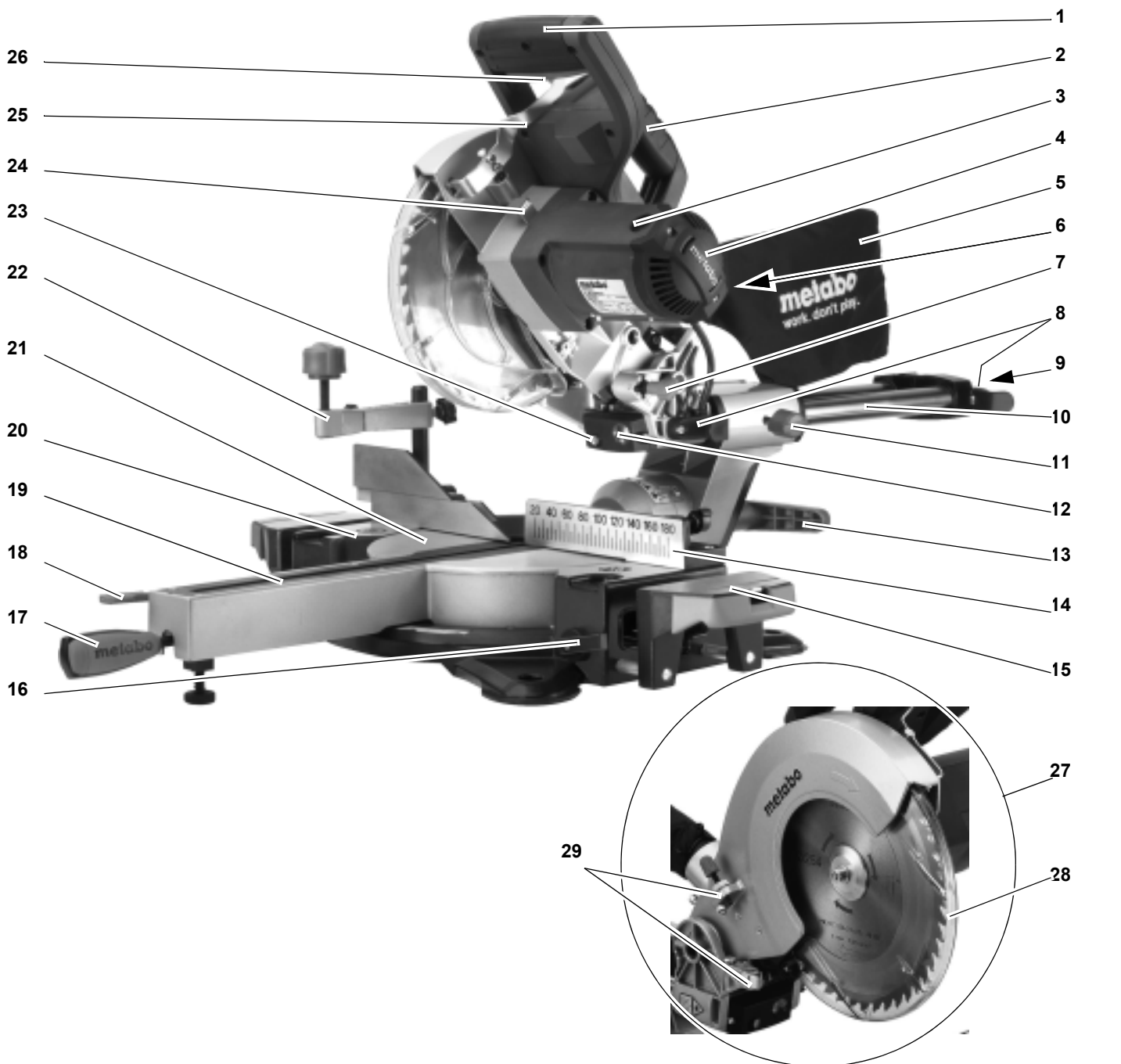
15. Especificaciones técnicas

		KGS 216 M	KGS 254 M	
Tensión	V	230 (1~ 50 Hz)	230 (1~ 50 Hz)	120 (1~ 60 Hz)
Potencia absorbida	A	7	8,7	15
Protección por fusible	A	10 (lento)	10 (lento)	16 (lento)
Potencia del motor (S6 20% 5 min.)	kW	1,5	1,8	1,6
Modo de protección	IP	20	20	20
Grado de protección		II	II	II
Velocidad de giro de la hoja de sierra	r.p.m.	5000	4500	4850
Velocidad de corte	m/s	55	55	60
Diámetro de la hoja de sierra (exterior)	mm	216	254	254
Perforación de montaje de la hoja de sierra (interior)	mm	30	30	15,9 (⁵ / ₈ "
Dimensiones				
Máquina completa con embalaje (largo x ancho x alto)	mm	895 × 475 × 380	895 × 545 × 420	895 × 545 × 420
Máquina lista para el servicio, mesa giratoria en posición de 90°(largo x ancho x alto)	mm	820 × 543 × 355	850 × 620 × 400	850 × 620 × 400
Sección transversal máxima de la pieza de trabajo				
Cortes rectos (ancho / alto)	mm	305 / 65	305 / 90	305 / 90
Cortes de inglete (mesa giratoria 45°) (ancho / alto)	mm	205 / 65	205 / 90	205 / 90
Cortes oblicuos (brazo basculante 45° a la izquierda) (ancho / alto)	mm	305 / 36	305 / 47	305 / 47
Cortes de inglete doble (mesa giratoria 45° / brazo basculante 45° a la izquierda) (ancho / alto)	mm	205 / 36	205 / 47	205 / 47
Peso				
Máquina con embalaje completo	kg	19	23	23
Máquina preparada para el funcionamiento	kg	14	17,5	17,5
Transporte y temperatura de almacenamiento admisibles	°C	de 0 a +40	de 0 a +40	de 0 a +40
Emisión de ruido según EN 61029-1				
Nivel de potencia acústica L_{WA}	dB (A)	86,8	86,8	86,8
Nivel de presión acústica en el oído del usuario L_{PA}	dB (A)	99,8	99,8	99,8
Inseguridad K	dB (A)	3,0	3,0	3,0
Valor efectivo de la aceleración ponderada según EN 61029-1 (vibración en la empuñadura) Suma de vectores a_h				
Inseguridad K	m/s^2 m/s^2	< 2,5 1,5	< 2,5 1,5	< 2,5 1,5
Aspirador (no se incluye en el material de suministro)				
Diámetro de conexión de la boca de aspiración en el lado posterior	mm	31,6	31,6	31,6
Rendimiento mínimo de la cantidad de aire	m^3/h	460	460	460
Depresión mínima en la boca de aspiración	Pa	530	530	530
Velocidad mínima del aire en la boca de aspiración	M/s	20	20	20
Láser de corte				
Potencia de salida máx.	mW	1,0	1,0	1,0
Longitud de onda	nm	650	650	650
Clase de producto láser		2	2	2
Norma de producto láser		EN 60825-1: 1994 +A1+A2	EN 60825-1: 1994 +A1+A2	EN 60825-1: 1994 +A1+A2

16. Hojas de sierra disponibles

Diámetro	Taladro	Número de dientes	Utilización	N° de pedido
216 mm	30 mm	24, dentado alterno	Madera	628 009 000
216 mm	30 mm	48, dentado alterno	Madera, planchas de conglomerado sin revestimiento	628 041 000
216 mm	30 mm	60, dentado trapezoidal plano	Madera, placas revestidas placas de madera contrachapada	628 083 000
254 mm	30 mm	24, dentado alterno	Madera, planchas de conglomerado sin revestimiento	628 220 000
254 mm	30 mm	48, dentado alterno	Madera, paneles.	628 221 000
254 mm	30 mm	60, dentado alterno	Madera, paneles, perfiles de plástico gruesos	628 222 000
254 mm	30 mm	80, dentado trapezoidal plano	Madera, paneles, conductos para cable, placas chapadas de alta calidad, laminado	628 223 000

1. Vista geral do aparelho (fornecimento)



- | | | |
|---|---|---|
| 1 Punho da serra | 13 Alavanca de fixação para ajuste da inclinação | 23 Saída do laser |
| 2 Punho de transporte | 14 Batente da peça a trabalhar | 24 Retenção da lâmina |
| 3 Escovas de carvão | 15 Acessório de alargamento da mesa + Punho de transporte | 25 Bloqueamento de segurança |
| 4 Motor | 16 Alavanca retentora prolongamento de mesa | 26 Interruptor de ligar/desligar da serra |
| 5 Saco para aparas | 17 Manipulo de retenção para mesa giratória | 27 Cabeça de serra |
| 6 Adaptador de aspiração | 18 Ferrolho de trava para posições de encaixe | 28 Tampa protectora pendular |
| 7 Retenção para transporte | 19 Inserção da mesa | 29 Limitação para profundidade de corte |
| 8 Gancho para enrolar cabo | 20 Mesa | |
| 9 Depósito de ferramentas para chave de sextavado interior 6 mm | 21 Mesa giratória | |
| 10 Barras de guia para o dispositivo de tracção | 22 Dispositivo de fixação da peça de trabalho | |
| 11 Parafuso de fixação do dispositivo de tracção | | |
| 12 Iluminação da área de corte | | |

Ferramenta

- Chave Alien (6 mm)

Documentação do conjunto

- Manual de utilização
- Lista de peças de substituição

Índice do conteúdo

1.	Vista geral do aparelho (fornecimento).....	35
2.	Primeiro leia!	36
3.	Segurança	36
3.1	Utilização correcta	36
3.2	Informação Geral de Segurança	37
3.3	Símbolos no aparelho	38
3.4	Dispositivos de segurança	39
4.	Instalação e transporte	39
5.	Características especiais do produto	40
6.	O aparelho em si.....	40
7.	Colocação em funcionamento	41
7.1	Montar saco para aparas.....	41
7.2	Montar dispositivo de tracção para peça a ser trabalhada	42
7.3	Conexão à rede eléctrica.....	42
8.	Operação	42
8.1	Cortes rectos	43
8.2	Cortar peças pequenas	43
8.3	Cortes de arestas	43
8.4	Cortes inclinados	44
8.5	Cortes de arestas duplas.....	44
8.6	Cortes de ranhuras	45
9.	Manutenção e reparação.....	45
9.1	Substituição da lâmina de serra.....	45
9.2	Substituição da peça suplementar da mesa	46
9.3	Ajustar o batente da peça a trabalhar.....	47
9.4	Ajustar laser de corte	47
9.5	Verificar e substituir as escovas de carvão	47
9.6	Limpeza do aparelho	47
9.7	Armazenamento da máquina... ..	47
9.8	Manutenção	47
10.	Conselhos e truques	48
11.	Acessórios disponíveis	48/66
12.	Reparações	48
13.	Protecção do meio ambiente	48
14.	Problemas e avarias	48
15.	Características Técnicas.....	49
16.	Lâminas de serra fornecíveis	50

2. Primeiro leia!

Este manual de serviço foi elaborado para que o usuário possa começar a trabalhar com o seu aparelho de um modo rápido e seguro. Desta forma, recomendamos seguir algumas recomendações sobre o modo como se deve ler este manual de serviço:

- Antes de iniciar qualquer trabalho com a máquina, leia todo o manual de serviço. Em especial cumpra as recomendações de segurança.
- Este manual de serviço dirige-se às pessoas que têm conhecimentos técnicos sobre a utilização de ferramentas semelhantes às do manual. Caso não tenha experiência com este tipo de aparelhos, deverá pedir ajuda a uma pessoa com experiência.
- Guarde a documentação fornecida com o conjunto num lugar seguro para, deste modo, poder consultá-la sempre que for preciso. Guarde o comprovante de compra a fim que possa utilizar os direitos de garantia do produto caso.
- Caso empreste ou venda a máquina, junte-lhe toda a documentação incluída.
- O fabricante não é responsável pelos danos provocados devido à inobservância deste manual de serviço.

As informações contidas neste manual de serviço estão indicadas por meio dos seguintes símbolos:



Perigo!

Perigo de danos pessoais ou de danos ao meio ambiente.



Perigo de choque eléctrico!

Advertência relativa a danos pessoais através da electricidade.



Perigo de arrasto!

Aviso de danos pessoais produzidos devido a partes do corpo que podem ser agarradas ou roupa que possa ser puxada.



Atenção!

Perigo de danos materiais.



Nota:

Informações complementares.

- Os números das figuras (1, 2, 3, ...)
 - identificam as peças individuais;
 - estão numerados correlativamente;
 - referem-se aos números correspondentes entre parênteses (1), (2), (3)... no texto a seguir.
- As instruções de manuseamento, que se devem ter sempre em consideração, estão numeradas.
- As instruções de utilização, ordenadas arbitrariamente, estão indicadas por meio de um ponto.
- As listagens estão indicadas por meio de um traço.

3. Segurança

3.1 Utilização correcta

O aparelho é adequado para cortes longitudinais e transversais, cortes inclinados, cortes de meia esquadria bem como cortes de meia esquadria duplos. Além disso, podem ser efectuadas entalhes.

Somente devem ser trabalhados materiais que sejam apropriados para a respectiva folha de serra (folhas de serra permitidas, ver Dados Técnicos).

As dimensões permitidas das peças a trabalhar devem ser respeitadas (ver capítulo "Operação").

As peças de trabalho com um corte transversal redondo ou irregular (como, por exemplo, lenha) não devem ser cortadas, visto que não podem ser seguradas de forma segura durante o corte. Ao serrar em diagonal as peças em trabalho planas, deve utilizar-se para uma maior segurança um topo auxiliar apropriado para um guiamento seguro da peça.

Não está especificado qualquer outro tipo de uso. Utilizando-se inapropriadamente a máquina, pode-se produzir alterações no aparelho ou na utilização das peças, que não foram testadas e

autorizadas pelo fabricante e que poderiam causar danos imprevistos!

3.2 Informação Geral de Segurança

- Durante a utilização deste aparelho deverá respeitar as recomendações de segurança para evitar qualquer dano material ou pessoal.
- Cumpra as instruções especiais de segurança pormenorizadas em cada um dos capítulos.
- Respeite as directivas legais e as instruções para prevenção de acidentes aplicáveis durante o manuseamento de serras com eixo de articulação.



Perigos gerais!

- Mantenha o posto de trabalho sempre limpo, dado que a desordem nesta zona poderá causar acidentes.
- Seja prudente. Preste muita atenção à tarefa que realiza. Realize o trabalho seguindo o senso comum. Não utilize o aparelho se não é capaz de concentrar-se.
- Leve em conta as condições ambientais. Assegure a boa iluminação do sítio de trabalho.
- Evite as posturas incómodas. Garanta um apoio de pés firme e estável que lhe garanta sempre um equilíbrio adequado.
- Não utilize o aparelho perto de gases ou líquidos inflamáveis.
- O aparelho somente deve ser colocado em funcionamento e utilizado por pessoas conhecedoras dos perigos associados ao manuseamento de serras com eixo de articulação. Os menores de 18 anos apenas podem utilizar o aparelho no âmbito de uma formação profissional sob supervisão de um formador.
- É preciso que, sobretudo, as crianças se mantenham afastadas da zona de perigo. Durante a execução da operação deverá impedir que outras pessoas toquem no aparelho ou no cabo de alimentação ligado à tomada eléctrica.
- Nunca sobrecarregue este aparelho - ele só deverá ser utilizado dentro das margens de potência indicadas nos respectivos dados técnicos.



Perigo de descarga eléctrica!

- Não deixe o aparelho apanhar chuva. Não utilize o aparelho em ambientes húmidos ou molhados. Durante o trabalho com este aparelho jamais permita o contacto entre o seu corpo e as peças ligadas à terra (como por exemplo, radiadores, canalizações, fogões eléctricos, frigoríficos, etc.).
- Não utilize o cabo de alimentação do aparelho para outros fins.



Perigo de ferimento nas peças móveis!

- Não coloque o aparelho em funcionamento sem ter antes instalado os respectivos dispositivos de protecção.
- Mantenha sempre uma distância suficiente relativamente à lâmina da serra. Se for necessário, utilize os dispositivos de alimentação previstos para o efeito. Durante o funcionamento deverá manter a distância suficiente entre os componentes em movimento.
- Antes de retirar qualquer pedaço pequeno do interior da peça em trabalho, de restos de madeira etc. do local de trabalho, espere até que a serra circular se encontre totalmente parada.
- Serre apenas peças de trabalho cujas dimensões permitam a fixação segura durante a execução do trabalho.
- Nunca trave a lâmina de serra em movimento por inércia exercendo pressão lateral.
- Antes de efectuar qualquer trabalho de manutenção deverá verificar se o aparelho está desligado.
- Antes de ligar o aparelho (por exemplo, depois de efectuar trabalhos de manutenção) certifique-se de que não existem ferramentas de montagem ou peças soltas no aparelho.
- Quando o aparelho não for utilizado, desconecte a ficha de alimentação.



Perigos de corte mesmo quando a ferramenta de corte se encontra parada!

- Utilizar luvas de protecção para efectuar a mudança de ferramentas de corte.
- Guarde cuidadosamente a lâmina da serra para que ninguém sofra qualquer acidente.



Perigo devido a contragolpe da cabeça da serra (a folha da serra engata na peça de trabalho e a cabeça da serra levanta-se repentinamente)!

- Observar qual é a folha de serra que melhor se adapta ao material da peça em trabalho.
- Segure bem o punho. Quando a folha da serra entrar na peça de trabalho, o perigo de contragolpe é particularmente elevado.
- Serre apenas peças em trabalho delgadas ou de paredes delgadas com folha de serra de dentes de precisão.
- Utilize sempre lâminas de serra afiadas. Substitua imediatamente as folhas de serra que não estejam afiadas. Existe um perigo adicional de contragolpe quando um dente da serra mal afiado engata na superfície da peça de trabalho.
- Nunca incline as peças.
- Ao fazer ranhuras, evite exercer uma pressão lateral sobre a folha da serra – utilize um dispositivo tensor.
- No caso de dúvidas, examine as peças em trabalho em relação a corpos estranhos (por exemplo, pregos ou parafusos).
- Nunca corte múltiplas peças simultaneamente – nem qualquer feixe composto por diversas peças individuais. Existe o risco de acidentes quando diversas peças individuais são agarradas sem controlo pela folha de serra.



Perigo de arrasto!

- Esteja atento para que durante o funcionamento nenhuma parte do corpo ou peças de roupa sejam pegas e puxadas pelas peças em ro-

tação (**nenhuma** gravata, **nenhuma** luva, **nenhuma** peça de roupa com mangas largas; em caso de cabelos longos, é imprescindível portar rede de cabelo).

- Nunca cortar peças de trabalho que contenham
 - cordas,
 - cordões
 - faixas
 - cabos ou
 - arames ou que contenham materiais semelhantes.

Atenção: perigo em caso de equipamento de protecção pessoal insuficiente.

- Use protecção auricular.
- Use óculos de protecção.
- Use máscara de protecção contra o pó.
- Use roupa de trabalho adequada.
- Use calçado não escorregadio.

Atenção: perigo ocasionado pelo pó de madeira!

- Alguns tipos de pó de madeira (por exemplo, de faia, carvalho ou freixo) podem causar cancro ao ser inspirado: Trabalhe apenas com a instalação de aspiração. A instalação de aspiração deverá cumprir os valores indicados nas especificações técnicas.
- Ao trabalhar, tente libertar a menor quantidade possível de pó de madeira:
 - Elimine os depósitos de pó de madeira da zona de trabalho (não soprar!);
 - Elimine eventuais fugas que existam na instalação de aspiração;
 - Tente manter sempre a melhor ventilação possível.

Perigo devido a modificações técnicas ou à utilização de peças não verificadas nem aprovadas pelo fabricante da máquina!

- Monte este aparelho seguindo estritamente este manual.

- Utilizar exclusivamente as peças autorizadas pelo fabricante, especialmente no caso das peças seguintes:
 - Folhas de serra (consultar o número de referência no capítulo "Características Técnicas");
 - dispositivos de segurança (para saber o correspondente número de pedido deve-se consultar a lista de peças de substituição).
- Não efectue modificação alguma nas peças.
- Observe o número de rotações máximo indicado na lâmina de serra.

Atenção: perigo de ocasionar danos no aparelho!

- Limpar cuidadosamente o aparelhos e os respectivos acessórios. Siga as prescrições de manutenção.
- Antes de iniciar o funcionamento, certifique-se de que não há nenhum estrago: para poder continuar a utilizar a máquina, verifique se o funcionamento dos dispositivos de segurança e protecção, além das peças estragadas está correcto e conforme para com a sua finalidade. Verifique se todas as peças móveis funcionam correctamente e não estão emperradas. Todas as peças deverão ser correctamente montadas e cumprir todas as condições para assim garantir o perfeito funcionamento do aparelho.
- Não utilize folhas de serra danificadas ou deformadas.
- Os dispositivos de protecção ou as peças danificadas devem ser reparadas ou trocadas numa oficina especializada autorizada. Para a substituição de interruptores danificados dirija-se a uma oficina de serviço pós-venda autorizada. Não utilizar o aparelho se não for possível ligá-lo ou desligá-lo mediante o interruptor.
- Conserve todos os manípulos secos e isentos de óleo e massa lubrificante.

Perigo devido a ruído!

- Use protecção auricular.
- Devido a motivos de protecção sonora, preste atenção para que a folha de serra não esteja empenada. Uma folha de serra empenada origina oscilações em escala particular-

mente elevadas. Isto traduz-se na formação de ruído.

Perigo devido à radiação laser!

Os raios laser podem causar lesões graves nos olhos. Nunca olhe directamente para o orifício de saída da radiação laser.

Perigo devido a peças em trabalho bloqueadoras ou peças em trabalho!

Se surgir um bloqueio:

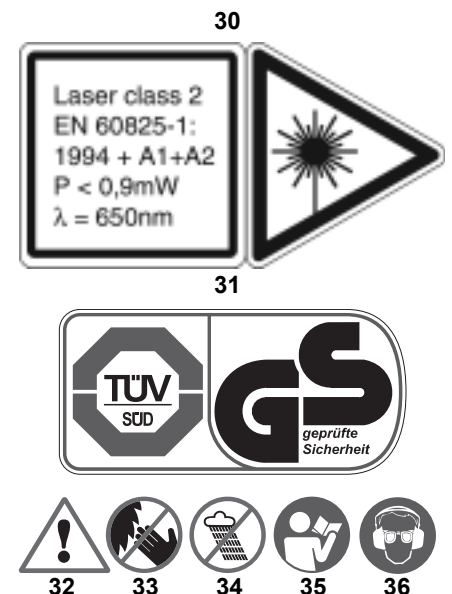
1. Desligue o aparelho.
2. Retire a ficha da tomada.
3. Portar luvas.
4. Remover o bloqueio com uma ferramenta adequada.

3.3 Símbolos no aparelho

Perigo!

Se não respeitar as seguintes advertências pode ocasionar lesões graves ou danos materiais.

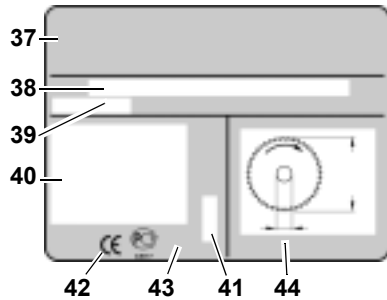
Símbolos no aparelho



30 Advertência devido a irradiação de laser Classe de laser 2: Não olhar para o feixe!

- 31 Segurança provada, TÜV (apenas 230V)
- 32 Advertência quanto a ponto de perigo
- 33 Não toque na lâmina de serra
- 34 Não trabalhe com o aparelho em ambientes húmidos ou molhados.
- 35 Leia o manual de serviço.
- 36 Use óculos de protecção e protecção auricular.

Informação sobre a placa indicadora do tipo:

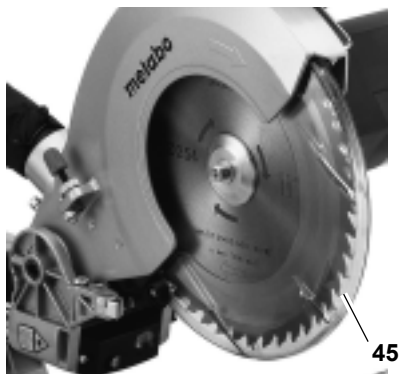


- 37 Fabricante
- 38 Número do artigo e número de série
- 39 Denominação da máquina
- 40 Dados do motor (ver também as "Características técnicas")
- 41 Ano de fabricação
- 42 Símbolo CE – Este aparelho cumpre as directivas da UE segundo a declaração de conformidade
- 43 Símbolo de eliminação – o aparelho pode ser devolvido ao fabricante para ser reciclado
- 44 Dimensões autorizadas da folha de serra

3.4 Dispositivos de segurança

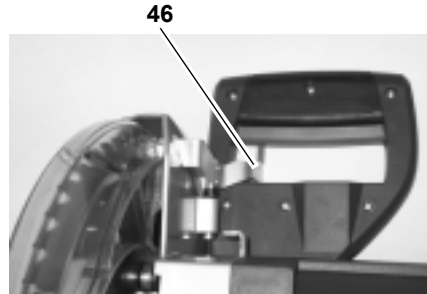
Cobertura protectora pendular (45)

A cobertura protectora pendular protege de toque involuntário da lâmina de serra e aparas suspensas no ar.



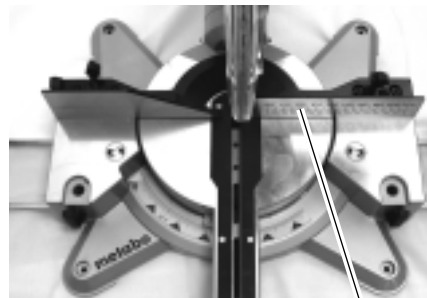
Bloqueamento de segurança(46)

O bloqueamento de segurança bloqueia a cobertura da folha de serra retráctil: a folha de serra permanece coberta e a serra de remate não pode ser baixada enquanto o bloqueamento de segurança não for basculado para o lado.

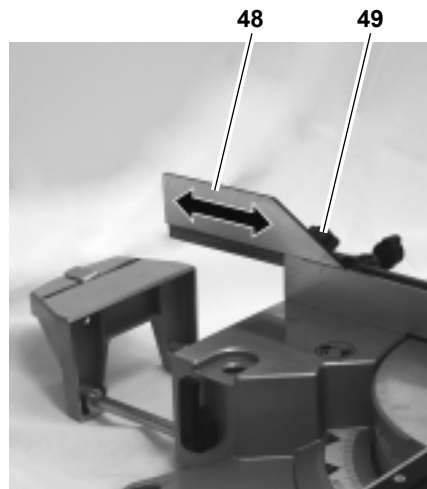


Batente da peça a trabalhar(47)

O batente da peça a trabalhar evita que uma peça de trabalho se desloque durante o corte. O batente da peça a trabalhar tem de estar sempre montado durante o funcionamento da serra.



O perfil suplementar (48) no batente da material a ser trabalhado pode ser deslocado para o trabalho de serrar de materiais a ser trabalhados longos soltando-se o parafuso de retenção (49):



4. Instalação e transporte

Montar punho de transporte

- Aparafusar o punho de transporte na cabeça da serra. Esteja atento, para que a saliência esteja em contacto com a reentrância (50) no cabeçote da serra.

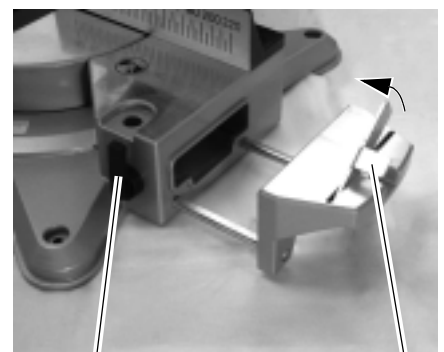


Montar prolongamento da mesa

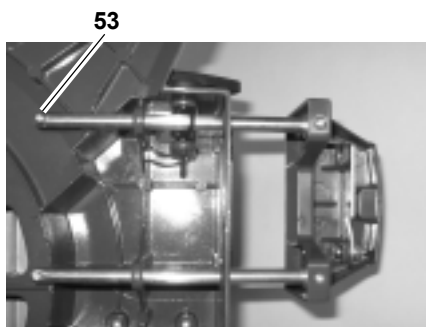
1. Retirar prolongamento da mesa direito e esquerda da embalagem do transporte.
2. Desaparafusar parafusos (53) nos trilhos guia do prolongamento direito e esquerdo.
3. Deslocar trilhos guia dos prolongamentos da mesa complementando ao assento (representado a seguir: prolongamento da mesa direito).

i Aviso

Esteja atento para que o batente longitudinal (51) no prolongamento da mesa como representado basculável para cima.



4. Levante o aparelho pelos dois pés da frente, incline-o para trás com cuidado e coloque-o na sua posição de forma que esteja seguro com um movimento bascular.



5. Aparafusar novamente os parafusos (53) nos trilhos guia novamente.
6. Levante o aparelho pelos dois pés da frente, incline-o para a frente com cuidado e coloque-o na sua posição.
7. Ajustar largura da mesa desejada e travar o prolongamento da mesa com alavanca retenção (52).

Montagem

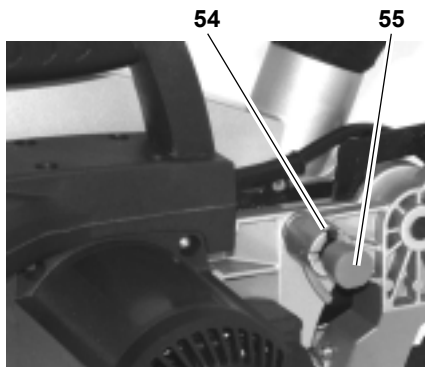
Para um trabalho seguro, o aparelho tem de ser fixo sobre uma base sólida.

- Como base poderá utilizar uma placa de trabalho montada de modo fixo ou uma bancada.
- A altura ideal da base é de 800 mm.
- O aparelho também deverá estar seguro ao trabalhar com peças maiores.
- Materiais a ser trabalhados longos precisam ser apoiados com acessório adequado suplementarmente.

Aviso

Para a utilização móvel, o aparelho pode ser aparafusado sobre uma placa de contraplacado ou placas planas para mesas (500 mm x 500 mm, pelo menos, 19 mm de espessura). Durante a utilização a placa tem de ser fixada com grampos de carpinteiro a uma bancada.

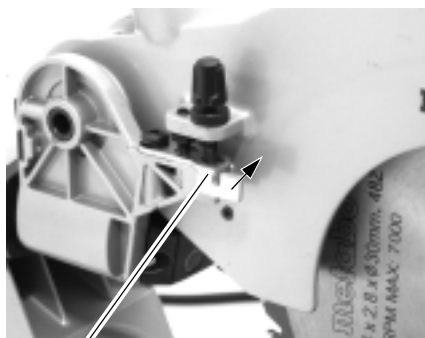
1. Aparafuse o aparelho sobre a base.
2. Soltar retenção para transporte: Premir a cabeça da serra ligeiramente para baixo e travar.
Puxar para fora retenção para transporte (55) do entalhe profundo (54), a fim de girar em 90° e engatar no entalhe raso (56).



3. Eleve lentamente a cabeça de serra para cima.
4. Guarde a embalagem para futuras utilizações ou elimine de modo ecológico.

Transporte

1. Desactivar, se necessário, a limitação de profundidade de corte (57).



2. Engatar cabeça da serra para baixo e engatar retenção para transporte (55) no entalhe mais profundo (56).
3. Desmonte as peças que sobressaem do aparelho.
4. Eleve o aparelho através do punho de transporte.

5. Características especiais do produto

- Área de ângulos de corte de 45° para cortes inclinados para a esquerda.
- Área de ângulos de corte de 94° para cortes de meia esquadria (47° para a esquerda até 47° para a direita) com nove posições de engate.
- Limitação de profundidade de corte integrado para produzir ranhuras.
- Construção precisa e robusta em alumínio fundido.
- Lâmina de serra com metal duro.
- Mudança fácil da lâmina de serra, através da retenção da lâmina de serra e sem desmontagem da tampa protectora pendular.
- Dispositivo de fixação para serrar materiais a ser trabalhados mais largos.
- Extensão da mesa e batente delimitador de comprimento para poder trabalhar com segurança as peças mais compridas.
- Dispositivo de fixação da peça de trabalho para uma fixação segura das peças de trabalho.
- Saco para recolher as aparas de maneira fácil e eficaz.
- Dispositivo laser indicador de corte para alinhar com precisão os traçados e as linhas por onde se deverá serrar.
- Iluminação na área do corte.

6. O aparelho em si

Chave de Lig/ Desl. do motor (58)

Ligar o motor:

- Prima o interruptor ligar/desligar e mantenha premido.

Desligar o motor:

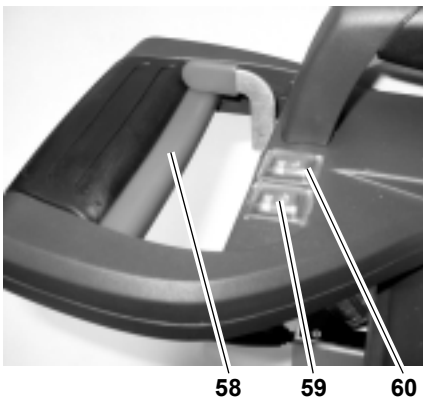
- solte o interruptor de Ligar/Desligar.

Chave de Lig/ Desl. da iluminação da área de corte (59)

Ligar e desligar iluminação da área de corte.

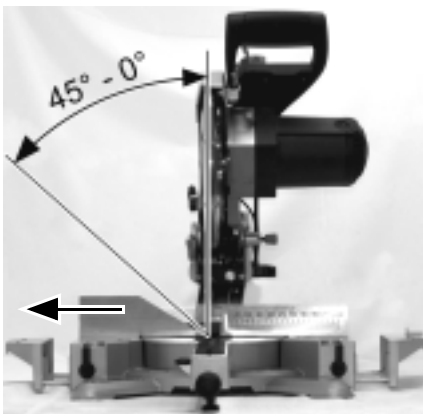
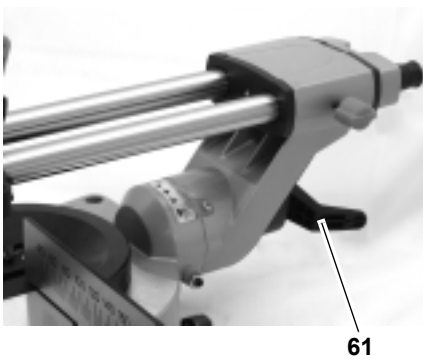
Chave de Lig/ Desl. do laser de corte (60)

Ligar e desligar laser de corte.



Ajuste da inclinação

Após soltar a alavanca de fixação (61) no lado traseiro, a serra pode ser inclinada progressivamente entre 0° e 45° para a esquerda em relação à vertical.



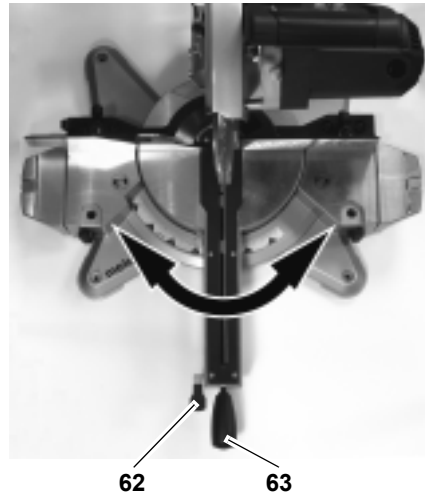
Cuidado!

Para que o ângulo de inclinação não se possa alterar durante o corte, a alavanca de fixação do braço basculante deverá estar bem apertada.

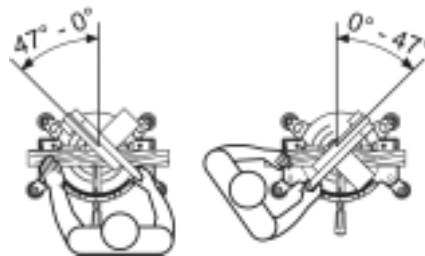
Mesa giratória

Após se ter desbloqueado o manípulo de fixação e o (63) trinco de retenção (62), a mesa giratória pode ser girada em 47° para a esquerda ou em 47° para a direita para ângulo de meia esquadria. Deste modo, o ângulo de corte

em relação ao encosto da peça de trabalho pode ser ajustado.



A mesa giratória engata nos estágios de ângulo 0°, 15°, 22,5°, 30° e 45°.



Atenção

(63) Para que o ângulo de meia esquadria não se altere durante o corte, o manípulo de fixação da mesa giratória (também nas posições de engate!) deve ser apertado.

Dispositivo de tracção

Com o dispositivo de tracção também podem ser cortadas peças de trabalho com um corte transversal maior. O dispositivo de tracção, pode ser aplicado para todos os tipos de corte (cortes rectos, cortes de meia esquadria, cortes inclinados e cortes de meia esquadria duplos e cortes para ranhuras).

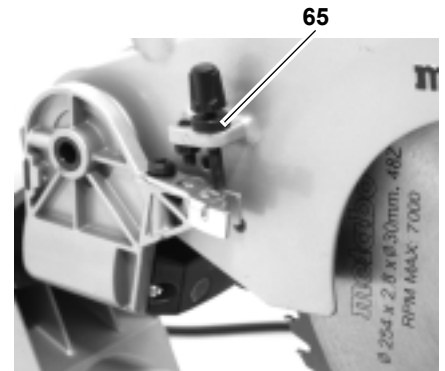
A figura a seguir mostra o dispositivo de tensionamento na posição frontal.



Se o dispositivo de tracção não precisar ser usado, travá-lo com o parafuso de retenção (64) posição traseira.

Limitação da profundidade de corte

A limitação da profundidade de corte (65) possibilita, em conjunto com o dispositivo de tracção, a elaboração de ranhuras.



7. Colocação em funcionamento

7.1 Montar saco para aparas

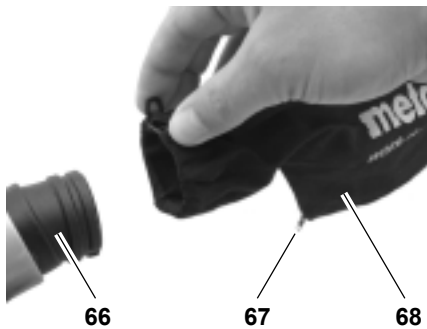
Perigo!

Alguns tipos de pó de madeira (por exemplo, de faia, carvalho ou freixo) podem causar cancro ao ser inspirado:

- Trabalhe apenas com um saco para aparas montado ou uma unidade para aspiração de aparas adequada.
- Adicionalmente, utilize uma máscara de protecção contra o pó, pois nem todos os pós da madeira são recolhidos ou aspirados.
- Esvazie regularmente o saco para aparas. Utilize uma máscara de protecção contra o pó ao esvaziar o saco.

Quando coloca o aparelho em funcionamento com o saco para aparas fornecido:

- Após o saco para aparas (68) sobre os apoios para aspiração de aparas (66). Esteja atento para que o fecho eclair (67) do saco para aparas esteja fechado.



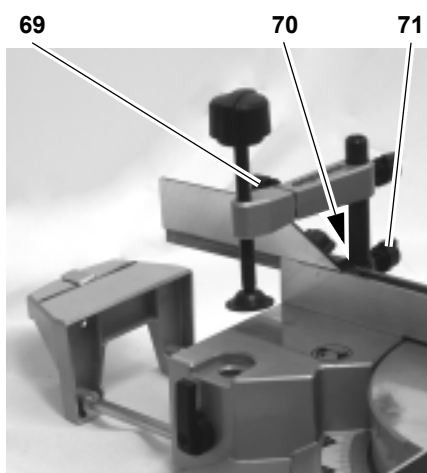
Se conectar o aparelho a uma unidade para aspiração de aparas:

- Para a conexão ao bocal de aspiração de aparas, utilize um adaptador adequado.
- Esteja atento para que o equipamento de aspiração de aparas preencha as exigências citadas no capítulo "Dados Técnicos".
- Respeite também o manual de instruções da unidade para aspiração de aparas!

7.2 Montar dispositivo de tracção para peça a ser trabalhada

O dispositivo de fixação da peça a ser trabalhada pode ser montado em duas posições distintas:

- Para materiais a ser trabalhado largos: Empurrar para dentro o dispositivo de fixação da peça a ser trabalhada no orifício de trás (70) da mesa e assegurar com parafuso de retenção (71):



- Para materiais a ser trabalhado curtos: Soltar o parafuso de retenção e empurrar para dentro o dispositivo de fixação da peça a ser trabalhada no orifício da frente (69)(72) da mesa:



72

7.3 Conexão à rede eléctrica



Perigo! Corrente eléctrica

- Coloque a máquina unicamente em lugares secos.
- Só utilize a máquina quando estiver ligada a uma fonte energética em conformidade com os seguintes requisitos (ver também "Dados técnicos"):
 - A voltagem e a frequência de alimentação eléctricas devem coincidir com os dados indicados na placa de características da máquina;
 - Fusível de protecção equipado com um interruptor FI com um disjuntor residual de 30 mA.;
 - Tomadas instaladas correctamente e conforme as normas, aterradas e testadas.
- Estenda o cabo de alimentação de modo que não impeça o trabalho e não seja facilmente danificado durante o funcionamento.
- Proteja o cabo contra calor, líquidos agressivos e superfícies cortantes.
- Utilize, como cabo de extensão, apenas cabos de borracha com secção suficiente ($3 \times 1,5 \text{ mm}^2$).
- Nunca desligue a ficha de alimentação da tomada puxando pelo cabo de alimentação.

8. Operação

- Antes do trabalho, verifique se os dispositivos de segurança funcionam correctamente.
- Use o equipamento pessoal de protecção.
- Adopte uma posição de trabalho correcta:
 - de frente, no lado operativo da máquina;
 - em frente da serra;
 - ao lado da linha de corte da lâmina de serra;



Perigo!

Durante o serrar, a peça precisa estar sempre bem fixado com auxílio do dispositivo de fixação da peça a ser trabalhada.

- Jamais serre materiais que não possa fixar firmemente em um dispositivo de tensionamento de peça a ser trabalhada.



Perigo de esmagamento!

Ao inclinar ou bascular a cabeça de serra, não coloque as mãos na área das dobradiças ou por baixo do aparelho!

- Ao incliná-la, segure a cabeça da serra.

- Durante o trabalho, utilize:
 - Um suporte para peças de trabalho, caso possam cair da mesa por causa da sua longitude depois de cortadas;
 - Saco de aparas ou equipamento de aspiração de avara.
- Serre apenas peças de trabalho cujas dimensões permitam a fixação segura durante a execução do trabalho.
- Ao serrar, pressione sempre a peça contra a bancada e não a incline. Nunca trave a folha da serra exercendo uma pressão lateral. Existe o perigo de acidente ao bloquear a folha da serra.

8.1 Cortes rectos

Dimensão máxima da peça em trabalho (informações em mm):

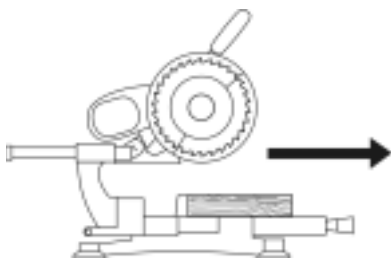
	KGS 216 M	KGS 254 M
Largura aprox.	305	305
Altura aprox.	65	90

Posição inicial:

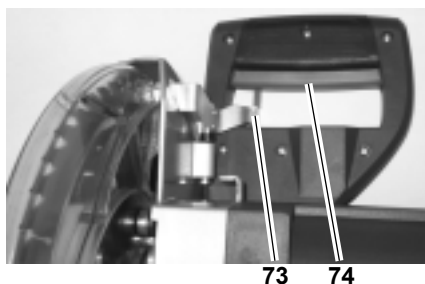
- Retenção para transporte retirada.
- Dobrar a serra para cima;
- Limite de corte profundo desactivado.
- A mesa giratória encontra-se na posição 0; o manipulador de fixação da mesa giratória encontra-se apertado.
- A inclinação do braço basculante na vertical é de 0; a alavanca de fixação do ajuste de inclinação está apertada.
- Dispositivo de tracção encontra-se atrás.
- O parafuso de fixação do dispositivo de tracção está solto.

Corte da peça de trabalho:

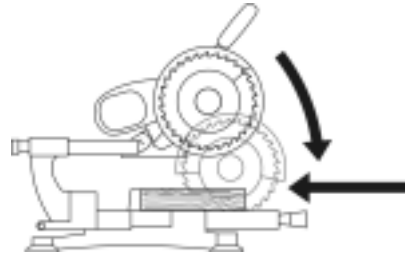
1. Premir a peça a ser trabalhada contra o batente da peça de trabalho e travar com auxílio do dispositivo de fixação da peça a ser trabalhada.
2. Nas peças de trabalho mais largas, puxe a cabeça da serra para a frente (para o operador) durante o corte.



3. Accione trava de segurança (73) e premir a chave de Lig/ Desl. (74) e mantê-las premida.



4. Através do punho, baixar lentamente a cabeça de serra para baixo e, eventualmente, deslocar para trás (afastar do operador). Durante o corte, aperte a cabeça de serra suavemente contra a peça em trabalho para que o número de rotações do motor não diminua demais.



5. Efectuar o corte numa só passagem.
6. Largar o interruptor Ligar/Desligar e deixar a cabeça de serra virar lentamente para a posição inicial superior.

8.2 Cortar peças pequenas

Ao cortar com o dispositivo de tracção pode acontecer que a tampa protectora pendular fique presa na peça de trabalho durante a deslocação para trás.

- Se isso acontecer, liberte o interruptor de ligar/desligar e bascule lentamente a cabeça de serra para a posição inicial superior.

Só em casos excepcionais é que a tampa protectora pendular fica presa na peça de trabalho, por exemplo:

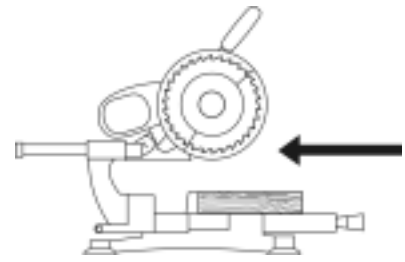
- ao serrar cortes pequenos que, devido à sua largura precisam ser serrados com a função de tracção;
- durante o corte de meia esquadria duplo para o lado esquerdo.

Nestes casos, proceda do seguinte modo:

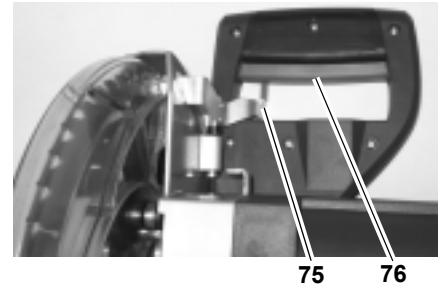
Todas as regulações da serra (posição da mesa giratória e inclinação da cabeça de serra) não são alteradas para o corte pretendido.

Apenas é alterado o sentido de corte enquanto corta a peça de trabalho.

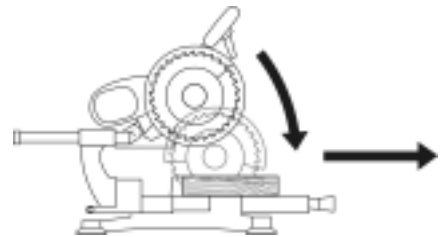
1. Pressione a peça de trabalho contra o encosto e fixe-a com um dispositivo de fixação da peça a trabalhar.
2. Desloque a cabeça de serra totalmente para trás (afastar do utilizador).



3. Accione trava de segurança (73) e premir a chave de Lig/ Desl. (74) e mantê-las premida.



4. Baixe a cabeça de serra lentamente para baixo enquanto segura o punho com ambas as mãos. Durante o corte, aperte a cabeça de serra suavemente contra a peça em trabalho para que o número de rotações do motor não diminua demais.

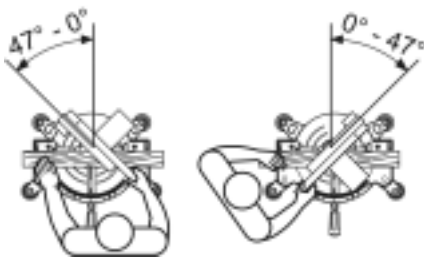


5. Puxe a cabeça de serra para a frente (em direcção ao utilizador).
6. Efectuar o corte numa só passagem.
7. Largue o interruptor ligar/desligar e deixe a cabeça de serra virar lentamente para a posição inicial superior.

8.3 Cortes de arestas

i Nota:

Nota: Durante o corte em meia esquadria, a peça de trabalho é cortada num ângulo do canto de encosto traseiro.



Dimensão máxima da peça em trabalho (informações em mm):

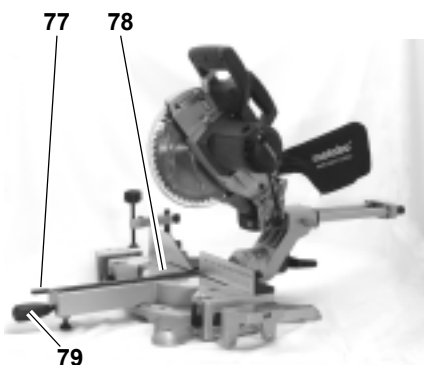
Posição da mesa giratória		Largura aprox.	Altura aprox.	
			KGS 216 M	KGS 254 M
	15°	295	65	90
22,5°	280	65	90	
30°	260	65	90	
45°	215	65	90	

Posição inicial:

- Retenção para transporte retirada.
- Dobrar a serra para cima;
- Limite de corte profundo desactivado.
- A inclinação do braço basculante na vertical é de 0; a alavanca de fixação do ajuste de inclinação está apertada.
- Dispositivo de tracção encontra-se atrás.
- O parafuso de fixação do dispositivo de tracção está solto.

Corte da peça de trabalho:

1. Desaparafuse o manípulo de fixação (79) da mesa giratória (78) e solte o ferrolho de trava (77).



2. Ajustar o ângulo desejado.

i Nota:

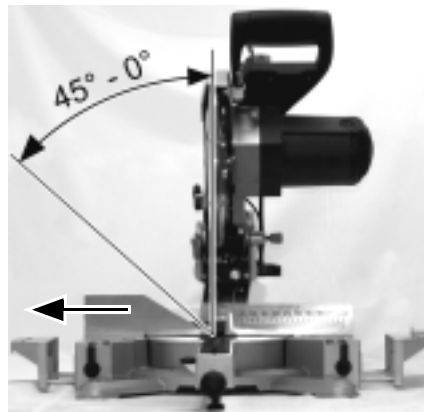
As mesas giratórias engatam nos estágios de ângulo 0°, 15°, 22,5°, 30° e 45°.

3. Apertar manípulo de fixação da mesa giratória.
4. Serrar a peça em trabalho como descrito em "Cortes rectos".

8.4 Cortes inclinados

i Nota:

Nota: Durante o corte inclinado, a peça de trabalho é cortada num ângulo na vertical.



Dimensão máxima da peça em trabalho (informações em mm) com um ângulo de inclinação de 45°:

	KGS 216 M	KGS 254 M
Largura aprox.	305	305
Altura aprox.	36	47

Posição inicial:

- Retenção para transporte retirada.
- Dobrar a serra para cima;
- Limite de corte profundo desactivado.
- A mesa giratória encontra-se na posição 0; o manípulo de fixação da mesa giratória encontra-se apertado.
- Dispositivo de tracção encontra-se atrás.
- O parafuso de fixação do dispositivo de tracção está solto.

Serrar a peça a trabalhar:

1. Solte a alavanca de fixação (80) do ajuste de inclinação no lado traseiro da serra.



80

2. Incline lentamente o braço basculante para a posição desejada.
3. Aperte a alavanca de fixação do ajuste de inclinação.
4. Serrar a peça, tal como foi descrito em "Cortes a direito".

8.5 Cortes de arestas duplas

i Nota:

Nota: O corte em meia esquadria dupla é uma combinação do corte em meia esquadria e do corte inclinado. Ou seja, a peça de trabalho é cortada obliquamente em relação ao canto guia posterior e à superfície.

! Perigo!

Durante o corte em meia esquadria dupla, a folha da serra está mais facilmente acessível devido à forte inclinação - desta forma, existe um perigo adicional de ferimentos. Mantenha uma distância suficiente da folha da serra!

Dimensão máxima da peça em trabalho (informações em mm) com um ângulo de inclinação de 45°:

Posição da mesa giratória		Largura aprox.	Altura aprox.	
			KGS 216 M	KGS 254 M
	15°	295	36	47
22,5°	280	36	47	
30°	260	36	47	
45°	215	36	47	

Posição inicial:

- Retenção para transporte retirada.
- Dobrar a serra para cima;
- Limite de corte profundo desactivado.

- A mesa giratória está ajustada na posição angular desejada;
- Braço basculante inclinado no ângulo pretendido em relação à superfície da peça a trabalhar e retido.
- O parafuso de fixação do dispositivo de tracção está solto.
- Dispositivo de tracção encontra-se atrás.

Corte da peça de trabalho:

- Serrar a peça, tal como foi descrito em "Cortes a direito".

8.6 Cortes de ranhuras



Nota:

A limitação da profundidade de corte possibilita, em conjunto com o dispositivo de tracção, a elaboração de ranhuras. Aqui não é efectuado um corte separador pois a peça de trabalho somente é cortada até uma determinada profundidade.



Perigo de contragolpe!

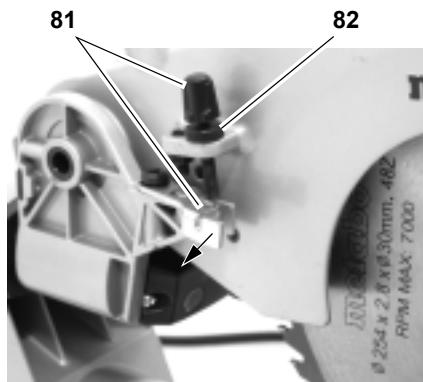
Ao fazer ranhuras, é muito importante que a folha da serra não seja sujeita a uma pressão lateral. Caso contrário, a cabeça da serra pode-se levantar de repente! Ao fazer ranhuras, utilize um dispositivo tensor. Evite exercer uma pressão lateral sobre a cabeça da serra.

Posição inicial:

- Retenção para transporte retirada.
- Dobrar a serra para cima;
- Braço basculante inclinado no ângulo pretendido em relação à superfície da peça de trabalho e fixo nessa posição.
- A mesa giratória está ajustada na posição angular desejada;
- O parafuso de fixação do dispositivo de tracção está solto.
- Dispositivo de tracção encontra-se atrás.

Corte da peça de trabalho:

1. Ajuste a limitação da profundidade de corte (81) para a profundidade de corte desejada e fixe essa posição com uma contraporca.(82)



2. Bascular bloqueio de segurança e cabeça da serra para baixo a fim de controlar a profundidade de corte ajustada:



3. Fazer corte de teste.
4. Se necessário, repetir as etapas 1 e 3, até que a profundidade de corte de corte desejada esteja ajustada.
5. Serrar a peça, tal como foi descrito em "Cortes a direito".

9. Manutenção e reparação



Perigo!

Antes de realizar qualquer trabalho de manutenção e limpeza deverá desconectar a ficha de conexão à rede eléctrica.

- Toda as reparações ou operações de manutenção, para além das descritas nesta secção, apenas podem ser levadas a cabo por pessoal especializado.
- Só substitua peças danificadas, sobretudo os dispositivos de segurança, por peças genuínas. Peças que não tenham sido testadas e libera-

das pelo fabricante, podem causar danos imprevisíveis.

- Depois da manutenção ou limpeza accione e verifique os dispositivos de segurança.

9.1 Substituição da lâmina de serra



Risco de queimaduras!

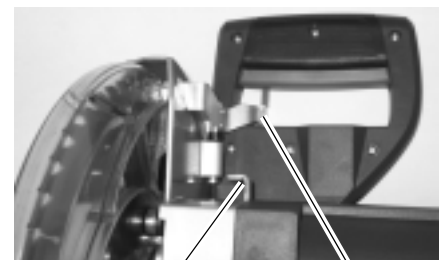
Logo após o serrar, a lâmina de serra pode estar muito quente. Deixe a lâmina arrefecer bem. Não limpe um disco da serra quente com líquidos combustíveis.



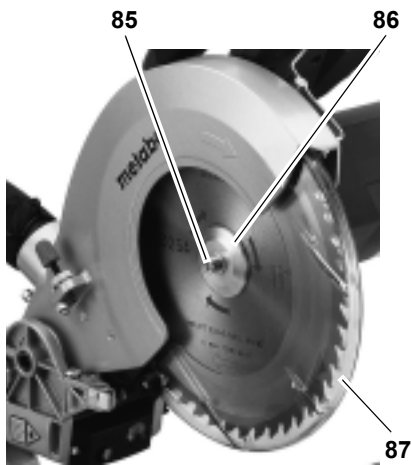
Perigo de corte também quando a lâmina de serra está parada!

Ao soltar e apertar o parafuso tensor, a tampa protectora pendular deve encontrar-se virada sobre a lâmina de serra. Use sempre luvas ao substituir as folhas de serra.

1. Travar a cabeça da serra na posição de cima.
2. Para bloquear a folha de serra, prima o botão de retenção (83) e com a outra mão, rode a folha de serra até o botão de retenção engrenar.



3. Desatarraxa parafuso tensor (85) no eixo do disco da serra com chave sextavada interna (rosca esquerda!).



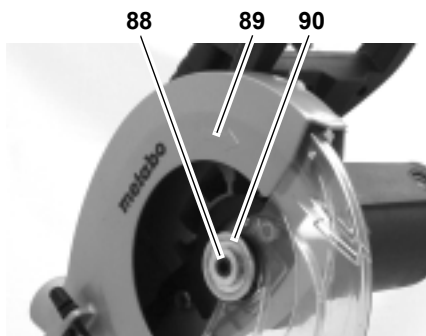
4. Soltar bloqueio de segurança (84) e levar a cobertura protectora pendular (87) para cima e reter.
5. Tirar flange externo (86) e lâmina de serra cuidadosamente do eixo da lâmina de serra, e fechar a cobertura protectora pendular novamente.



Perigo!

Não utilize detergentes (por exemplo, para eliminar resíduos de resina), que possam atacar componentes de metal leve; caso contrário a fixação da serra pode ficar prejudicada.

6. Limpe a superfície de fixação:
 - eixo do disco de serra (88),
 - lâmina de serra:
 - flange exterior (86),
 - abraçadeira interior (90).



Perigo!

Coloque correctamente a abraçadeira interior! Caso contrário, a serra pode-se bloquear ou a folha da serra pode-se soltar! A abraçadeira interior está colocada correctamente quando a ranhura circular apontar para o lado plano do motor.

7. Encaixe a abraçadeira interior (90).
8. Soltar bloqueio de segurança e levar a cobertura protectora pendular para cima e reter.
9. Colocar lâmina de serra – Obedecer o sentido de rotação: Observando do lado esquerdo (aberto), a seta na lâmina de serra precisa estar coincidindo com o sentido da seta (89) na cobertura protectora da serra!



Perigo!

Utilize apenas folhas de serra adequadas que estão concebidas para as rotações máximas (ver "Dados técnicos") – em caso de folhas de serra danificadas ou inadequadas, as peças podem ser arremessadas de modo explosivo devido à força centrífuga.

Nunca utilize:

- Discos de alumínio duro (HSS);
- Folhas de serra danificadas;
- Separadores.



Perigo!

- Instale as lâminas utilizando apenas peças originais.
- Não desaperte os casquilhos; a lâmina pode ficar solta.
- A lâmina tem de ser instalada de modo a não ficar desequilibrada, ou colocada excentricamente, pois pode despertar-se durante a rotação.

10. Fechar a cobertura protectora pendular novamente.
11. Coloque a flange exterior – A superfície plana tem de indicar para o motor!
12. **Coloque o parafuso tensor (rosca à esquerda!) e aperte com a mão.**
Para bloquear a folha de serra, prima o botão de retenção e com a outra mão rode a folha de serra até o botão de retenção engrenar.



Perigo!

- Nunca prolongue o dispositivo para aparafusar a lâmina da serra.

- Não apertar o parafuso de fixação mediante pancadas na chave de montagem.

13. Apertar novamente o parafuso de tensor firmemente.
14. Verificar as funções. Para tal, desatarraxar o bloqueio de segurança e bascular a serra circulante oscilante para baixo:
 - A tampa protectora pendular deverá libertar a folha da serra ao virar para baixo, sem tocar noutras peças.
 - Ao bascular a serra para a posição inicial, a cobertura protectora pendular tem de cobrir automaticamente a folha de serra.
 - rode a folha de serra com a mão. A folha de serra tem de rodar em qualquer posição de ajuste sem tocar noutras peças.

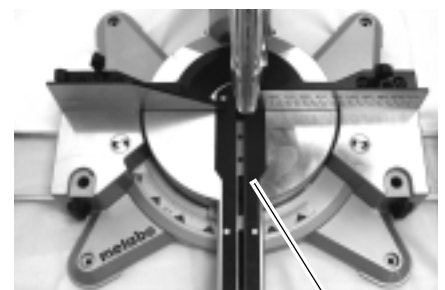
9.2 Substituição da peça suplementar da mesa



Perigo!

Sempre que exista uma peça suplementar da mesa existe o perigo de que alguns objectos pequenos fiquem obstruídos entre essa peça e a lâmina da serra podendo bloquear o sistema. Substitua imediatamente as peças suplementares da mesa que estejam danificadas!

1. Desaparafusar parafusos na inserção da mesa (91). Girar, se necessário, a Mesa giratória e inclinar a cabeça da serra para poder ter acesso aos parafusos.

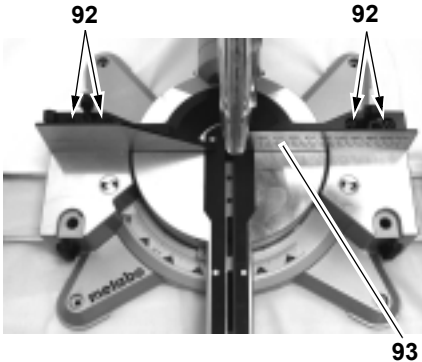


91

2. Remova a inserção da mesa .
3. Coloque a inserção da mesa nova.
4. Aperte os parafusos no reforço de mesa.

9.3 Ajustar o batente da peça a trabalhar

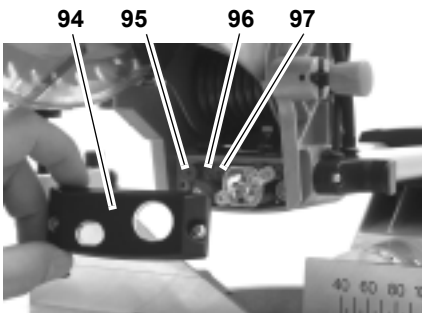
1. Solte os parafusos de cabeça sextavada interna (92).



2. Alinhe o batente da peça a trabalhar (91) de modo a estar num ângulo recto em relação à folha de serra quando a mesa giratória está na posição 0.
3. Aperte os parafusos de cabeça sextavada interior (92).

9.4 Ajustar laser de corte

1. Desaparafuse cobertura do laser (94) e, se necessário, limpe vidro na cobertura por fora.



Alinhar o laser em ângulo recto

2. Soltar parafuso sextavado interno direito (97) e/ou parafuso sextavado esquerdo (95) ou apertá-lo, a fim de alinhar o laser em ângulo recto.

Alinhar lateralmente o laser

3. Soltar parafuso sextavado interno do centro (96).
4. Empurrar unidade de laser no orifício oblongo horizontal:
 - Para a direita = Linha de traçado é deslocada pelo usuário (da sua perspectiva) para a direita.
 - Para a esquerda = Linha de traçado é deslocada pelo usuário (da sua perspectiva) para a esquerda.
5. Apertar parafusos sextavado interno do centro novamente.

6. Aparafusar cobertura do laser (94) novamente.

9.5 Verificar e substituir as escovas de carvão

Pode-se reconhecer que as escovas de carvão estão desgastadas através:

- de um funcionamento irregular do motor;
- avarias na recepção das emissões de rádio e televisão, enquanto o motor está em funcionamento;
- da paragem do motor.

Para verificar e substituir as escovas de carvão:

1. Retire a ficha da tomada.
2. Desaparafuse o tampão das escovas de carvão na caixa do motor com uma chave de fendas adequada.

A figura ilustra a substituição da escova de carvão dianteira (98). A segunda escova de carvão encontra-se no lado oposto da caixa do motor.



3. Remova as escovas de carvão (98) e verifique. A escova tem de ter, pelo menos, 8 mm de comprimento.
4. Coloque as escovas de carvão boas na calha. As abas laterais da pequena placa de metal têm de encaixar nas ranhuras laterais na calha.
5. Volte a enroscar o tampão.
6. Repita as etapas 2 até 5 respectivamente a fim de substituir a segunda escovas de carvão no lado oposto do motor.
7. Verifique o funcionamento da serra.

9.6 Limpeza do aparelho

Retire pó de serra e pó com escova ou aspirador de pó de/do

- Dispositivos de ajuste;

- Elementos de funcionamento;
- Abertura de arrefecimento do motor;
- Espaço por baixo da inserção da mesa.
- Espaço sobre a unidade de laser.

9.7 Armazenamento da máquina



Perigo!

- Guarde a máquina de maneira a que ninguém sem autorização a possa utilizar.
- Certifique-se de que ninguém se pode ferir com o aparelho.



Cuidado!

- Não guarde o aparelho sem protecção ao ar livre ou em ambientes húmidos.
- Tenha em consideração as condições ambientais necessárias (consultar também o capítulo "Características Técnicas").

9.8 Manutenção

Antes de cada aplicação

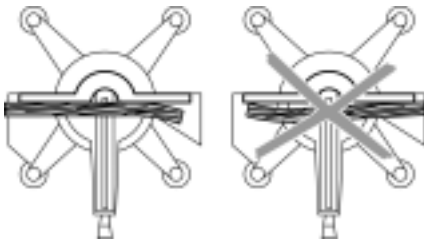
- Remover as aparas de corte com um aspirador ou pincel.
- Comprove se os cabos e a tomada da rede estão deteriorados e, se for preciso, peça ajuda a um técnico electricista qualificado.
- Comprovar se todas as peças podem mover-se de forma livre por toda a zona de deslocamento.

Regularmente, dependendo das condições de aplicação

- Controlar todas uniões aparafusadas, se necessário, apertar.
- Verifique a função de reposição da cabeça da serra (a cabeça da serra deverá regressar à posição inicial superior, através de um efeito de mola) e, se for necessário, substitua-a.
- Aplique um pouco de óleo nos elementos das guias.

10. Conselhos e truques

- Nas peças de trabalho compridas utilize, à esquerda e à direita da serra, uma base apropriada.
- No caso de cortes inclinados, segure a peça de trabalho à direita da folha da serra.
- Ao cortar peças pequenas, utilize um batente adicional (como batente adicional pode ser utilizado, p.ex. uma tábua de madeira adequada que é aparafusada no batente do aparelho).
- Ao cortar uma tábua ondulada (empenada), coloque o lado com a ondulação para o exterior, no batente da peça de trabalho.



- Não cortar as peças a trabalhar ao alto, mas sim, colocá-los deitados na mesa giratória.
- Manter as superfícies das mesas de apoio limpas – remover principalmente resíduos de resina com um spray de limpeza e de conservação adequado.

11. Acessórios disponíveis

Para serviços especiais podem ser adquiridos no comércio especializado os seguintes acessórios – as ilustrações podem ser vistas na contracapa final:

- A** Depósito para a lâmina da serra para um armazenamento seguro das lâminas da serra e dos acessórios.
- B** Spray de manutenção e tratamento para remover resíduos de resina e conservar as superfícies metálicas.
- C** Adaptador do aspirador para ligação de um equipamento aspirador de aparas nas tubuladuras de aspiração de aparas.
- D** Bases da máquina
Bases da máquina e prolongamento da mesa em construção estável e robusta. Altura regulável.

Lâminas de serra para KGS 216 M:

- E** Folha de serra em metal duro 216 x 2,4 / 1,8 x 30 24 W para cortes longitudinais e transversais em madeira maciça.
- F** Folha de serra em metal duro 216 x 2,4 / 1,8 x 30 48 W para cortes longitudinais e transversais em madeira maciça e contraplacado.
- G** Folha de serra em metal duro 216 x 2,4 / 1,8 x 30 60 FT para cortes longitudinais e transversais em placas revestidas e folheadas.

Lâminas de serra para KGS 254 M:

- H** Folha de serra em metal duro 254 x 2,4 / 1,8 x 30 24 W para cortes longitudinais e transversais em madeira maciça e contraplacado sem revestimento.
- I** Folha de serra em metal duro 254 x 2,4 / 1,8 x 30 48 W para cortes longitudinais e transversais em madeira e painéis.
- J** Folha de serra em metal duro 254 x 2,4 / 1,8 x 30 60 W para cortes longitudinais e transversais em madeira, painéis e perfis de plástico com parede larga.
- K** Lâmina de serra de metal duro 254 x 2,4 / 1,8 x 30 80 FT para cortes longitudinais e transversais em madeira, painéis, canaletas de cabo, placas folheadas de alta qualidade e laminados.

12. Reparações



Perigo!

Reparações em ferramentas eléctricas só devem ser efectuadas por electricistas!

Ferramentas eléctricas que necessitem de reparações podem ser enviadas aos representantes autorizados do seu país. Os endereços encontram-se na lista de peças de reposição.

Por favor, descreva o defeito constatado antes de enviar a peça para reparação.

13. Protecção do meio ambiente

O material de embalagem da máquina é 100% reciclável.

As ferramentas eléctricas sem possibilidade de reparação e os acessórios contêm uma apreciável quantidade de matéria-prima e plásticos que também precisam passar por um processo de reciclagem.

Estas instruções foram imprimidas em papel produzido sem adição de cloro.

14. Problemas e avarias

Descrevem-se seguidamente os problemas e as avarias que podem ser solucionados por si próprio. Caso as medidas de ajuda descritas não sejam suficientes, consulte o capítulo "Reparação".



Perigo!

Quando existem problemas e avarias costumam suceder muitos acidentes. Por isso deverá ter em consideração o seguinte:

- Antes de solucionar a avaria, deverá desconectar a ficha de conexão à rede eléctrica.
- Depois de cada reparação active todos os dispositivos de segurança e verifique o seu estado.

O motor não funciona

Não há corrente eléctrica de alimentação:

- Verifique o cabo, a ficha, a ficha e o fusível.

Nenhuma função de corte

Retenção para transporte bloqueada:

- Puxe o dispositivo de imobilização para transporte para fora.

Bloqueamento de segurança bloqueada:

- Soltar o bloqueio de segurança.

Potência de corte demasiado baixa

Lâmina de serra cega (lâmina de serra tem eventualmente marcas de sobreaquecimento no lado);

Folha de serra imprópria para o material a cortar (consultar o capítulo "Características Técnicas");

Folha de serra empenada:

- Substitua a folha da serra (consultar o capítulo "Manutenção").

Serra com fortes vibrações

Folha de serra empenada:

- Substitua a folha da serra (consultar o capítulo "Manutenção").

Folha de serra não está montada correctamente:

- Monte correctamente a folha da serra (consultar o capítulo "Manutenção").

Mesa giratória encravada

Existem aparas por baixo da mesa giratória:

- Remova as aparas.

15. Características Técnicas

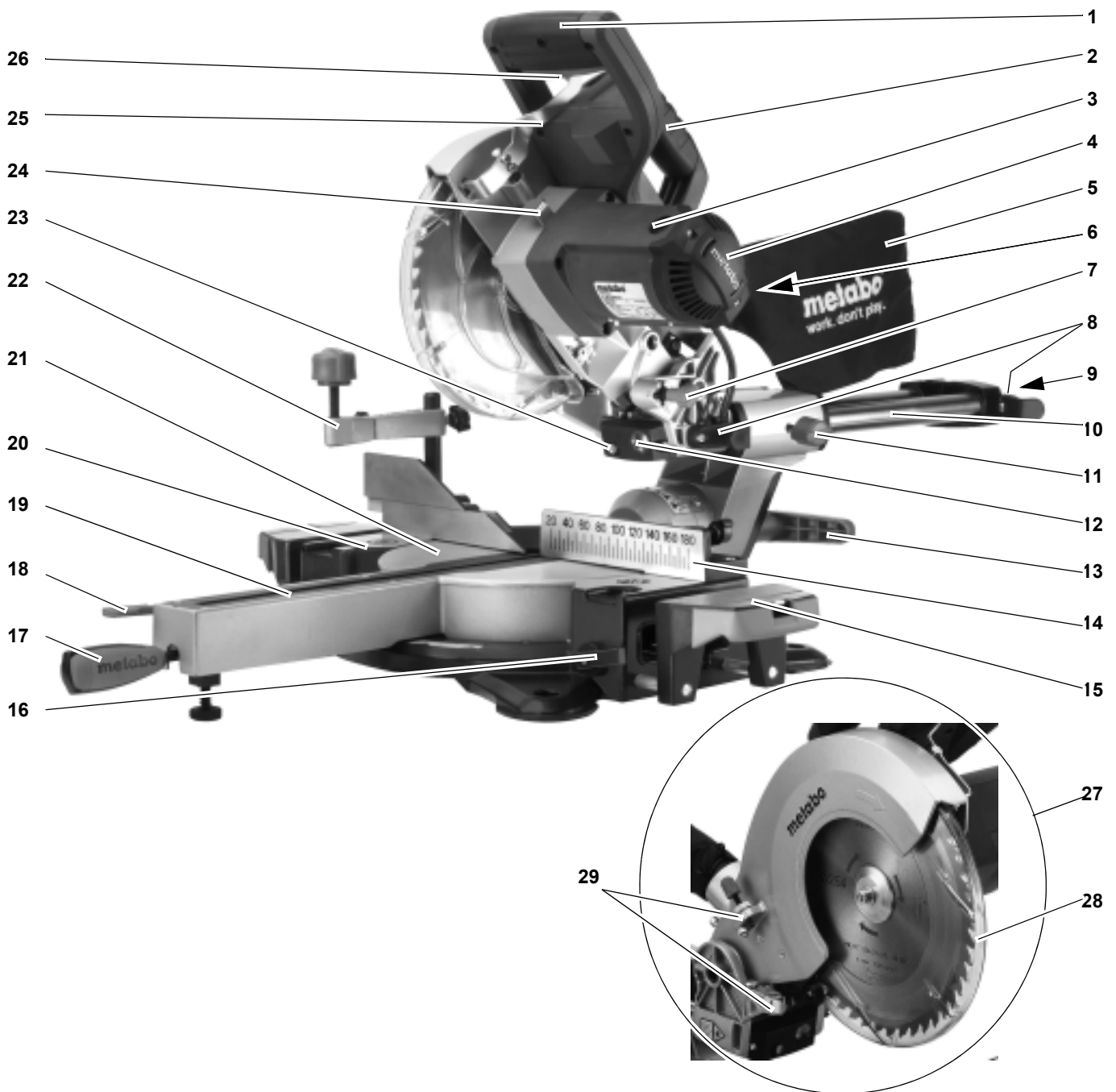
		KGS 216 M	KGS 254 M	
Tensão	V	230 (1~ 50 Hz)	230 (1~ 50 Hz)	120 (1~ 60 Hz)
Absorção de corrente	A	7	8,7	15
Protecção fusível	A	10 (de acção lenta)	10 (de acção lenta)	16 (de acção lenta)
Potência do motor (S6 20% 5 mín.)	kW	1,5	1,8	1,6
Classe de protecção	IP	20	20	20
Grau de protecção		II	II	II
Número de rotações da folha da serra	rpm	5000	4500	4850
Velocidade de corte	m/s	55	55	60
Diâmetro da lâmina de serra (exterior)	mm	216	254	254
Perfuração de alojamento da folha da serra (interior)	mm	30	30	15,9 (5/8")
Dimensões				
Aparelho completo com embalagem (comprimento / largura / altura)	mm	895 × 475 × 380	895 × 545 × 420	895 × 545 × 420
Aparelho operacional, Mesa giratória em posição de 90° (comprimento / largura / altura)	mm	820 × 543 × 355	850 × 620 × 400	850 × 620 × 400
Corte transversal máximo da peça a ser trabalhada				
Cortes rectos (largura / altura)	mm	305 / 65	305 / 90	305 / 90
Cortes de meia esquadria (Mesa giratória 45°) (largura / altura)	mm	205 / 65	205 / 90	205 / 90
Cortes inclinados (braço basculante 45° para a esquerda) (largura / altura)	mm	305 / 36	305 / 47	305 / 47
Cortes de meia esquadria duplos (mesa giratória 45° / braço basculante 45° para a esquerda) (largura / altura)	mm	205 / 36	205 / 47	205 / 47
Peso				
Máquina com embalagem completa	kg	19	23	23
Máquina pronta para funcionar	kg	14	17,5	17,5
Transporte e temperatura de armazenamento admissíveis	°C	0 até +40°	0 até +40°	0 até +40°
Emissão de ruídos segundo a EN 61029-1				
Níveis de potência acústica L_{WA}	dB (A)	86,8	86,8	86,8
Intensidade acústica no ouvido do usuário L_{PA}	dB (A)	99,8	99,8	99,8
Insegurança K	dB (A)	3,0	3,0	3,0
Valor efectivo da aceleração ponderada seg. a EN 61029-1 (vibração no punho) Soma vectorial a_h				
Insegurança K	m/s^2 m/s^2	< 2,5 1,5	< 2,5 1,5	< 2,5 1,5

		KGS 216 M	KGS 254 M	
Instalação de aspiração (não faz parte do material fornecido conjuntamente com o aparelho)				
Diâmetro de conexão do bocal de aspiração no lado de trás	mm	31,6	31,6	31,6
Rendimento mínimo da quantidade de ar	m ³ /h	460	460	460
Depressão mínima no bocal de aspiração	Pa	530	530	530
Velocidade mínima do ar no bocal de aspiração	M/s	20	20	20
Laser de corte:				
Potência máxima de saída	mW	1,0	1,0	1,0
Comprimento de onda	nm	650	650	650
Classe de produto laser		2	2	2
Norma de produto a laser		EN 60825-1: 1994 +A1+A2	EN 60825-1: 1994 +A1+A2	EN 60825-1: 1994 +A1+A2

16. Lâminas de serra fornecíveis

Diâmetro	Furo	Quantidade de dentes	Utilização	Nº de encomenda
216 mm	30 mm	24, dentes alternados	Madeira	628 009 000
216 mm	30 mm	48, dentes alternados	Madeira, contraplacados não revestidos	628 041 000
216 mm	30 mm	60 dentes planos em trapézio	Madeira, placas revestidas e folheadas	628 083 000
254 mm	30 mm	24, dentes alternados	Madeira, contraplacados não revestidos	628 220 000
254 mm	30 mm	48, dentes alternados	Madeira, painéis	628 221 000
254 mm	30 mm	60, dentes alternados	Madeira, painéis, perfis de plástico com espessuras largas	628 222 000
254 mm	30 mm	80 dentes planos em trapézio	Madeira, painéis, canaletas de cabo, placas folheadas de alta qualidade, laminados	628 223 000

1. Stroj - pregled (dobavni obseg)



- | | | | | | |
|----|-------------------------------------|----|--|-------------------------------|------------------------------|
| 1 | Žagin ročaj | 13 | Zatezna ročka za nastavitev nagiba | 24 | Blokada žaginega lista |
| 2 | Nosilni ročaj | 14 | Prislon obdelovanca | 25 | Varnostni zaklop |
| 3 | Ogljene krtače | 15 | Razširitev mize + Nosilni ročaj | 26 | Stikalo za vklop/izklop žage |
| 4 | Motor | 16 | Blokirni vzvod nastavka za razširitev mize | 27 | Žagina glava |
| 5 | Vreča za ostružke | 17 | Fiksirni ročaj za vrtljivo mizo | 28 | Nihajna zaščitna havba |
| 6 | Odsesovalni adapter | 18 | Zaporna kljuka za zaskočne položaje | 29 | Omejitev globine reza |
| 7 | Transportna blokada | 19 | Mizni vstavek | | |
| 8 | Kavelj za navijanje kablo | 20 | Miza | Orodje | |
| 9 | Depo za orodje za inbus ključ, 6 mm | 21 | Vrtljiva miza | – Inbus ključ (6 mm) | |
| 10 | Vodilne palice za vlečno pripravo | 22 | Pripomoček za vpenjanje obdelovancev | Dokumentacija k stroju | |
| 11 | Privojni vijak za vlečno pripravo | 23 | Izhod laserja | – Navodila za uporabo | |
| 12 | Osvetljava rezalnega območja | | | – Seznam nadomestnih delov | |

Kazalo

1.	Stroj - pregled (dobavni obseg)	51
2.	Preberite najprej!	52
3.	Varnost	52
3.1	Namenska uporaba	52
3.2	Splošni varnostni napotki	52
3.3	Simboli na napravi	54
3.4	Varnostne naprave	54
4.	Postavitev in transport	55
5.	Posebne lastnosti izdelka	56
6.	Podroben opis stroja	56
7.	Predaja v zagon	57
7.1	Montaža vreče za ostružke	57
7.2	Montaža priprave za vpenjanje obdelovancev	57
7.3	Električni priključek	57
8.	Upravljanje	58
8.1	Ravni rezi	58
8.2	Žaganje majhnih prirezkov	58
8.3	Zajeralni rezi	59
8.4	Nagnjeni rezi	59
8.5	Dvojni zajeralni rezi	60
8.6	Žaganje utorov	60
9.	Vzdrževanje in nega	60
9.1	Menjava žaginega lista	60
9.2	Menjava miznega vstavka	61
9.3	Justiranje prislonu obdelovanca	62
9.4	Nastavitev laserja za prirezovanje	62
9.5	Preverjanje in menjava ogljenih krtač	62
9.6	Čiščenje stroja	62
9.7	Hranjenje stroja	62
9.8	Vzdrževanje	62
10.	Namigi in napotki	63
11.	Dobavljiva dodatna oprema	63/66
12.	Popravila	63
13.	Varstvo okolja	63
14.	Problemi in motnje	63
15.	Tehnični podatki	64
16.	Dobavljivi žagini listi	65

2. Preberite najprej!

Ta navodila za uporabo so sestavljena tako, da boste lahko s strojem hitro in varno delali. V nadaljevanju je majhen vodnik, kako brati navodila za uporabo:

- Pred predajo v zagon si ta navodila skrbno in v celoti preberite. Upoštevajte še posebej varnostne napotke.

- Ta navodila za uporabo so namenjena osebam, ki imajo tehnično osnovno znanje in izkušnje pri rokoivanju s stroji, podobnimi tukaj opisanemu. Če s tovrstnimi stroji nimate nobenih izkušenj, se najprej posvetujte z izkušeno osebo.

- Vso dokumentacijo, ki smo vam jo dostavili s strojem, shranite, da jo boste po potrebi lahko kasneje uporabili. Shranite potrdilo o nakupu (račun) za morebitno kasnejše uveljavljanje garancije.

- Če boste stroj kasneje izposodili ali prodali, posredujte novemu lastniku vso s strojem dobavljeno dokumentacijo.

- Za škodo, ki nastane zaradi neupoštevanja te dokumentacije, proizvajalec ne prevzema odgovornosti.

Informacije v teh navodilih za uporabo so označene na sledeči način:



Nevarnost!

Opozorilo pred osebnimi poškodbami ali okoljsko škodo.



Nevarnost električnega udara!

Opozorilo pred osebnimi poškodbami zaradi električne napetosti.



Nevarnost vpotega!

Nevarnost pred osebnimi poškodbami, ker vam lahko vpotegne dele telesa ali oblačila.



Pozor!

Opozorilo pred gmotno škodo.



Napotek:

Dopolnilne informacije.

- Številke na slikah (1, 2, 3, ...)
- označujejo posamezne dele;
- so zaporedno oštevilčene;
- se nanašajo na ustrezne številke v oklepajih (1), (2), (3) ... v sosednjem besedilu.

- Navodila za postopanje, pri katerih je treba upoštevati zaporedje, so oštevilčena.

- Navodila za postopanje s poljubnim zaporedjem so označena s točkami.

- Sezname vsebujejo kot oznake črtice.

3. Varnost

3.1 Namenska uporaba

Naprava je primerna za vzdolžno in prečno rezanje, nagnjene reze, zajeralne reze ter dvojne zajeralne reze. Poleg tega je mogoče izdelati utor.

Obdelovati je dopustno samo tovrstne materiale, ki so primereni za ustrezni žagin list (dopustni žagini listi so navedeni v pogl. Tehnični podatki).

Upoštevati je potrebno dopustne mere obdelovancev (glejte poglavje „Upravljanje“).

Obdelovancev z okroglimi in neenakomernimi prečnimi preseki (kot npr. drve) ni dopustno žagati, ker le teh pri žaganju ni mogoče trdno varno držati. Pri pokončnem rezanju ploskih obdelovancev je treba uporabiti primerni pomožni prislon za varno vodenje.

Vsaka druga uporaba ni v skladu z navodili in jo označujemo kot nenamensko. Nenamenska uporaba, spremembe na stroju ali uporaba delov, ki jih proizvajalec ni preskusil in odobril, lahko povzroči nepredvidljivo škodo!

3.2 Splošni varnostni napotki

- Pri uporabi tega stroja upoštevajte naslednje varnostne napotke, da boste preprečili nevarnosti za osebe in materialno škodo.
- Upoštevajte posebne varnostne napotke v posameznih poglavjih.
- Po potrebi upoštevajte zakonske smernice ali predpise za zaščito pred nesrečami za rokovanje s čelilnimi žagami.



Splošne nevarnosti!

- Delovno območje naj bo urejeno in čisto. Nered v delovnem območju lahko ima za posledico nesreče.
- Bodite pozorni. Pri delu bodite vedno previdni. Pri delu postopajte razumno. Naprave ne uporabljajte, če niste skoncentrirani.

- Upoštevajte okoljne vplive. Poskrbite za dobro osvetljavo.
- Izogibajte se nenormalni drži telesa. Skrbite za varno stojišče in stojte vedno v ravnotežju.
- Tega stroja ne uporabljajte v bližini gorljivih tekočin ali plinov.
- Stroj smejo vključiti in uporabljati samo osebe, ki se zavedajo nevarnosti pri rokovanju s čelilnimi žagami. Osebe mlajše od 18 let smejo uporabljati ta stroj samo v okviru poklicnega izobraževanja pod nadzorom inštruktorja.
- Osebe, ki niso udeležene dela, še posebej otroci, naj se ne zadržujejo v nevarnem območju. Med delovanjem stroja naj se osebe, ki s strojem ne delajo, stroja in omrežnega kabla ne dotikajo.
- Stroja ne preobremenjujte. Ta stroj uporabljajte samo v močnostnem območju, ki je navedeno v tehničnih podatkih.

Nevarnost zaradi električnega toka!

- Stroja ne izpostavljajte dežju. Stroja ne uporabljajte v vlažni in mokri okolici. Pri delu s tem strojem se izogibajte stiku telesa z ozemljenimi deli (npr. grelnimi telesi, cevmi, pečmi, hladilniki).
- Omrežnega kabla ne uporabljajte v namene, za katere ni določen.

Nevarnost poškodb na premičnih delih!

- Stroja ne poganjajte brez montiranih zaščitnih naprav.
- Pazite, da boste pri delu vedno dovolj oddaljeni od žaginega lista. Po potrebi uporabljajte primerna dovodna pomagala. Med obratovanjem držite dovolj veliko razdaljo do gnanih komponent.
- Počakajte, da se bo žagin list ustavil, preden boste začeli odstranjevati majhne odrezke obdelovanca itd. iz delovnega območja.
- Žagajte samo obdelovance z merami, ki jih pri žaganju lahko varno držite.

- Žaginega lista, ki se pri vrtenju počasnjuje, ne zadržujte s stranskim pritiskom na list.
- Pred vzdrževalnimi deli se prepričajte, da bo stroj ločen od dovoda elektrike.
- Zagotovite, da se pri vklopu (npr. po vzdrževalnih delih) v stroju ne nahaja nobeno montažno orodje ali drugi predmeti.
- Če stroja ne uporabljate, izvlecite omrežni vtič.

Nevarnost urezov tudi pri mirujočem rezalnem orodju!

- Pri menjavi rezalnih orodij uporabljajte rokavice.
- Žagine liste hranite tako, da se na njih nihče ne bo ponesrečil.

Nevarnost zaradi udarca žagine glave nazaj (če se žagin list ujame v obdelovanec, se žagina glava sunkovito premakne navzgor)!

- Pazite, da bo žagin list izbran primerno za material obdelovanca.
- Ročaj držite trdno. V trenutku, v katerem se žagin list potopi v obdelovanec, je nevarnost udarca nazaj še posebno velika.
- Žagajte tanke ali tankostenske obdelovance samo s finozobatimi listi.
- Uporabljajte samo ostre žagine liste. Tope žagine liste takoj zamenjajte. Če se topi zob žaginega lista zatakne v površini obdelovanca, obstaja zelo velika nevarnost udarca nazaj.
- Preprečite zatikanje obdelovancev.
- Pri izdelavi utorov poskrbite, da ne boste izvajali stranskega pritiska na žagin list – uporabljajte vpenjalno pripravo.
- Če dvomite, preiščite obdelovanec, ali se v njem morebiti nahajajo tujki (npr. žebliji ali vijaki).
- Nikoli ne žagajte več obdelovancev na enkrat – tudi ne povezanih v snope, ki so sestavljeni iz več posamičnih kosov. Obstaja nevarnost nesreč, če posamezne kose žagin list nekontrolirano zajame.

Nevarnost vpoteगा!

- Zagotovite, da vam vrteči se deli stroja pri delovanju ne bodo mogli zajeti in vpotegnili udov ali oblačil (**ne nosite kravate, ne nosite rokavic, oblačila naj se tesno prilegajo, ne nosite oblačil s širokimi rokavi; pri daljših laseh obvezno nosite mrežico za lase**).
- Ne režite obdelovancev, na katerih se nahajajo
 - vrvi,
 - vrvice,
 - trakovi,
 - kabli ali
 - žice ali ki vsebujejo tovrstne dele.

Nevarnost zaradi nezadostne osebne zaščitne opreme!

- Nosite slušnike.
- Nosite zaščitna očala.
- Nosite masko za zaščito pred prahom.
- Nosite primerna delovna oblačila.
- Nosite čevlje, ki ne drsijo.

Nevarnost zaradi lesnega prahu!

- Nekatere vrste lesnega prahu (npr. prah hrastovine, bukovine in jesenine) lahko pri vdihavanju povzročijo raka. Delajte z odsesovalno napravo. Odsesovalna naprava oz. odse-sovalnik mora po tehničnih lastnostih zadoščati vrednostim, navedenim v poglavju Tehnični podatki.
- Pazite, da bo pri delu zašlo po možnosti čim manj prahu v okolico:
 - Usedline lesnega prahu v delovnem območju odstranite (Ne pihajte ga v stran!);
 - Odstranite netesnosti v odsesovalni napravi;
 - Poskrbite za dobro prezračevanje.

Nevarnost zaradi tehničnih sprememb ali zaradi uporabe delov,

ki jih proizvajalec ni preskusil in odobrill!

- Ta stroj montirajte točno v skladu s temi navodili.
- Uporabljajte samo dele, ki jih je proizvajalec odobrill. To velja še posebej za naslednje dele:
 - žagine liste (naroč. številko glejte v pogl. "Tehnični podatki");
 - varnostne naprave (naroč. številko glejte v pogl. "Nadomestni deli").
- Na delih ne izvajajte nobenih sprememb.
- Upoštevajte maksimalno število vrtljajev, ki je navedeno na zadevnem žaginem listu.

! Nevarnost zaradi pomanjkljivosti ali poškodb na stroju!

- Stroj in opremo skrbno negujte. Upoštevajte predpise za vzdrževanje.
- Pred vsako uporabo preglejte napravo, če je poškodovana: pred nadaljnjo uporabo je treba varnostne naprave, zaščitne priprave ali rahlo poškodovane dele pregledati, če brezhibno in pravilno delujejo. Preverite, ali premični deli pravilno delujejo in se ne zatikajo. Vsi deli morajo biti pravilno montirani in izpolnjevati vse pogoje, da se zagotovi nemoteno delovanje stroja.
- Ne uporabljajte poškodovanih ali preoblikovanih žaginskih listov.
- Poškodovane zaščitne naprave ali dele je treba dati v popravilo ali v zamenjavo priznanemu strokovnjaku. Poškodovana stikala naj vam zamenja delavnice službe za stranke. Stroja ne uporabljajte, če stikala ni mogoče vklopiti ali izklopiti.
- Ročaji naj bodo vedno suhi in nemastni.

! Nevarnost zaradi hrupa!

- Nosite glušnike.
- Zaradi zaščite pred hrupom pazite, da žagin list ni izkrivljen. Izkrivljen žagin list povzroča zelo močna nihanja. To se odraža v povišanem hrupu.

! Nevarnost zaradi laserskega sevanja!

Laserski žarki lahko povzročijo težje poškodbe na očeh. Nikoli ne glejte v izstopno odprtino laserskega žarka.

! Nevarnost zaradi ovirajočih obdelovancev ali delov obdelovancev!

Če pride do blokade:

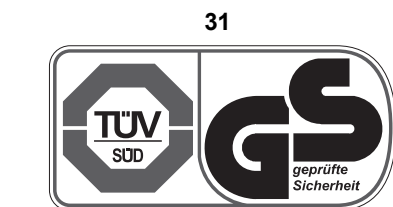
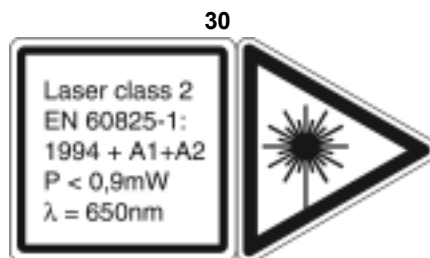
1. Izklopite stroj.
2. Izvlecite omrežni vtič.
3. Nosite rokavice.
4. Blokada odpravite z ustreznim orodjem.

3.3 Simboli na napravi

! Nevarnost!!

Neupoštevanje naslednjih opozoril ima lahko za posledico težje poškodbe ali materialno škodo.

Simboli na napravi



30 Opozorilo pred laserskim žarkom Laserski razred 2: Ne glejte v žarek!

31 Preverjena varnost, TÜV

32 Opozorilo pred nevarnim mestom.

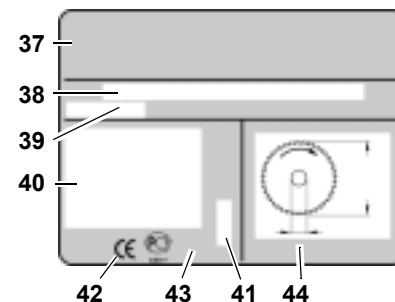
33 Ne segajte v žagin list.

34 Naprave ne uporabljajte v vlažnem ali mokrem okolju.

35 Preberite si navodila za uporabo.

36 Nosite zaščitna očala in glušnike.

Podatki na tipski ploščici:



37 Proizvajalec

38 Št. artikla in serijska številka

39 Oznaka stroja

40 Podatki o motorju (glejte tudi tehnične podatke)

41 Leto izdelave

42 CE-znak – Ta stroj izpolnjuje EU-smernice v skladu z izjavo o skladnosti

43 Simbol za odstranitev – Stroj lahko oddate v odstranitev pri proizvajalcu

44 Mere odobrenih žaginskih listov

3.4 Varnostne naprave

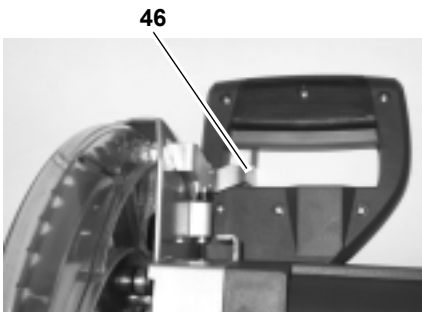
Nihajna zaščitna havba (45)

Nihajna zaščitna havba ščiti pred nenamernim dotikom žaginega lista in okrog letečimi ostružki.



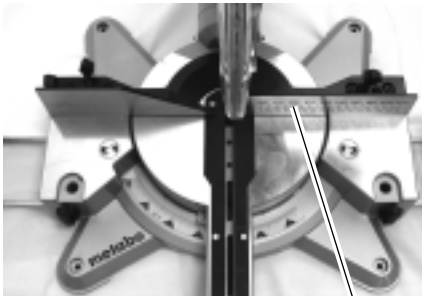
Varnostni zaklop (46)

Varnostni zaklop blokira premično pokrivalo žaginega lista: žagin list ostane pokrit in čelilne žage ni mogoče spustiti, dokler varnostnega zaklepa ne umaknete v stran.



Prislon obdelovanca (47)

Prislon obdelovanca preprečuje, da bi se lahko obdelovanec med žaganjem premikal. Prislon obdelovanca mora biti pri uporabi naprave vedno montiran.



47

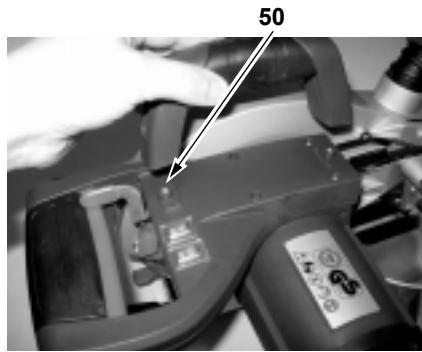
Dodatni profil (48) na prislonu obdelovanca je mogoče pri žaganju daljših obdelovancev prestaviti tako, da sprostite nastavni vijak (49):



4. Postavitev in transport

Montaža transportnega ročaja

- Transportni ročaj privijačite na žaginno glavo. Pazite, da jeziček na ročaju zagrabi v utor (50) na žaginni glavi.

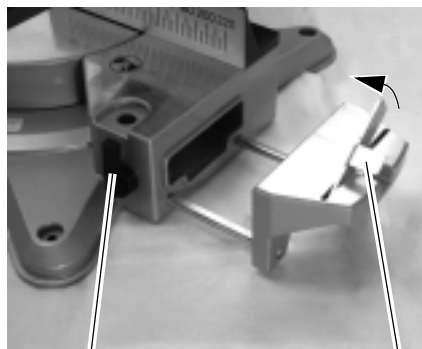


Montaža nastavka za razširitev mize

1. Vzemite levi in desni nastavek za razširitev mize iz transportne embalaže.
2. Odvijte vijake (53) na vodilnih tirnicah desnega in levega nastavka za razširitev mize.
3. Vodilne tirnice nastavkov za razširitev mize popolnoma potisnite v sprepem (prikazano spodaj: desni nastavek za razširitev).

i Napotek

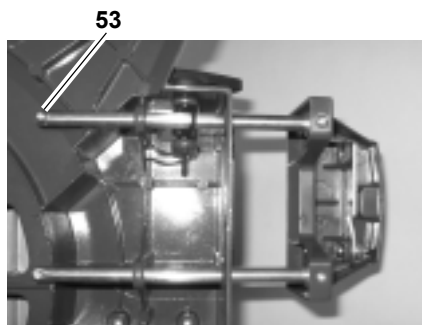
Pazite, da je vzdolžni prislon (51) na nastavku za razširitev mize dvignjen, kot je prikazano na sliki.



52

51

4. Stroj dvignite na sprednjih nogah, previdno ga nagnite nazaj in odstavite, da se ne more prevrniti.



53

5. Privijačite vijake (53) nazaj na vodilne tirnice.
6. Stroj dvignite na sprednjih nogah, previdno ga nagnite naprej in odstavite.

7. Nastavite željeno širino mize in nastavke za razširitev mize blokirajte z blokirnimi vzvodom (52).

Postavitev

Za varno delo mora biti naprava pritrjena na stabilno podlago.

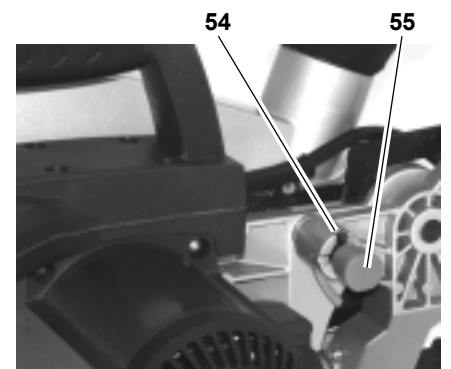
- Kot podlago lahko uporabite fiksno montirano delovno ploščo ali delovno klop.
- Idealna višina podlage znaša 800 mm.
- Stroj mora varno stati tudi pri obdelavi večjih obdelovancev.
- Dolge obdelovance je treba dodatno podpreti s primerno dodatno opremo.

i Napotek

Pri mobilni uporabi je mogoče napravo privijačiti na iverno ploščo ali mizarsko ploščo (500 mm x 500 mm, debelo najmanj 19 mm). Pri uporabi je treba ploščo pritrditi na delovno klop s pomočjo primeža.

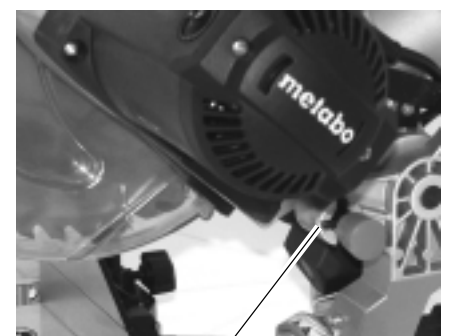
1. Napravo privijačite na podlago.
2. Sprostitev transportne blokade: glavo žage potisnite nekoliko navzdol in jo trdno pridržite.

Izvlomite transportno blokado (55) iz globljega utora (54), jo obrnite za 90° in zaskočite v bolj ploski utor (56).



54

55

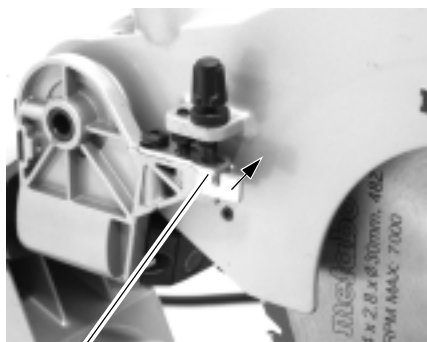


56

3. Glavo žage počasi odmaknite navzgor.
4. Pakiranje shranite v kasnejše namene ali odstranite na okolju prijazen način.

Transport

1. Po potrebi izključite omejitev globine reza (**57**).



57

2. Žagino glavo nagnite navzdol in zaskočite transportno blokado (**55**) v globlji utor (**56**).
3. Demontirajte dele naprave, ki molijo preko naprave.
4. Napravo dvignite za nosilni ročaj.

5. Posebne lastnosti izdelka

- 45° kotno območje reza za nagnjene reze v levo.
- 94° Kotno območje reza za zajeralne reze (47° levo do 47° desno) z devetimi zaskočnimi položaji.
- Vgrajena omejitev globine reza za izdelavo utorov.
- Natančna in robustna aluminijasta lita konstrukcija.
- Žagin list s trdo kovino.
- Enostavna menjava žaginega lista z blokado žaginega lista in brez demontaže nihajne zaščitne havbe.
- Vlečna priprava za žaganje širokih obdelovancev.
- Nastavek za razširitev z dolžinskim prislonom za varno delo z daljšimi obdelovanci.
- Vpenjalna priprava za obdelovance za varno držanje obdelovancev.
- Vreča za ostružke za enostavno in učinkovito prestrezanje ostružkov.
- Prirezovalni laser za natančno poravnavo zarisa in žagalne linije.

- Osvetljava rezalnega območja.

6. Podroben opis stroja

Stikalo za vklop/izklop motorja (58)

Vklop motorja:

- Pritisnite stikalo za vklop/izklop in ga držite pritisnjena.

Izklop motorja:

- Spustite stikalo za vklop/izklop.

Stikalo za vklop/izklop osvetljave območja rezanja (59)

Vklopite in izklopite območje rezanja.

Stikalo za vklop/izklop laserja za razrez (60)

Vklopite in izklopite laser za razrez.



58

59

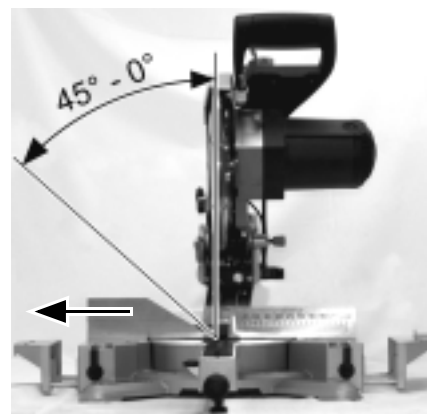
60

Nastavitev naklona

Po sprostitvi fiksne ročke (**61**) na hrbtne strani lahko žago brezstopenjsko nagnete v kot med 0° in 45° v levo k navpičnici.



61

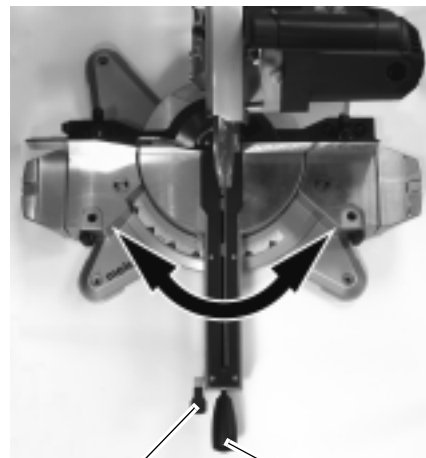


Pozor!

Da se nagibni kot pri žaganju ne bo spremenil, je treba naravnalni vijak nagibne ročke trdno privijačiti.

Vrtljiva miza

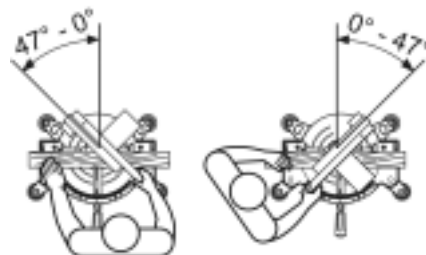
Za zajeralne reze lahko vrtljivo mizo po sprostitvi fiksirnega ročaja (**63**) in zaporne kljuke (**62**) zavrtite za 47° v levo ali za 47° v desno. Na ta način nastavite kot rezanja glede na prislonski rob obdelovanca.



62

63

Vrtljiva miza se avtomatsko zaskoči v kotnih stopnjah 0°, 15°, 22,5°, 30° in 45°.



Pozor

Da se zajeralni kot med žaganjem ne bo spremenil, je treba fiksirni ročaj (**63**)

vrtljive mize (tudi v zaskočnih položajih!) trdno priviti.

Vlečna priprava

Z vlečno pripravo je mogoče žagati tudi obdelovance z večjim prečnim presekom. Vlečno pripravo lahko uporabljate za vse vrste rezov (ravne reze, zajeralne reze, poševne reze in dvojne zajeralne reze ter cepilke).

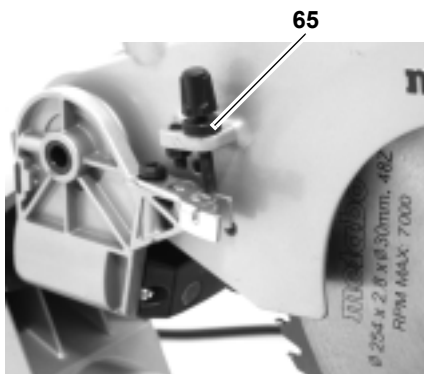
Na naslednji sliki je prikazana vlečna naprava v sprednjem položaju.



Če vlečne naprave ne potrebujete, jo blokirajte v zadnjem položaju s pomočjo nastavnega vijaka (64).

Omejitev globine reza

Omejitev globine reza (65) omogoča skupaj z vlečno pripravo izdelavo utorov.



7. Predaja v zagon

7.1 Montaža vreče za ostružke



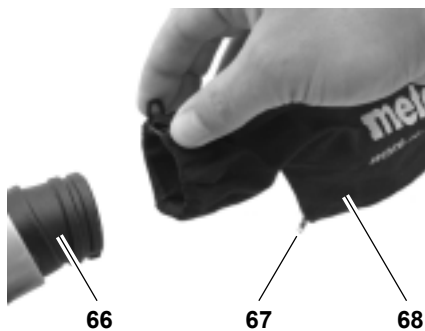
Nevarnost!!

Nekatere vrste lesnega prahu (npr. prah hrastovine, bukovine in jesenovine) lahko pri vdihavanju povzročijo raka.

- Delajte samo z montirano vrečo za ostružke ali s primerno sesalno napravo za ostružke.
- Dodatno uporabljajte še protiprašno masko, ker ni mogoče vsega praha uloviti v vrečo oz. ga odsesati.
- Vrečo za ostružke redno praznite. Tudi pri praznjenju nosite masko za zaščito pred prahom.

Če napravo uporabljate s priloženo vrečo za ostružke:

- Nataknite vrečo za ostružke (68) na sesalne nastavke (66). Pazite, da je zadruga (67) vreče za ostružke zaprta.



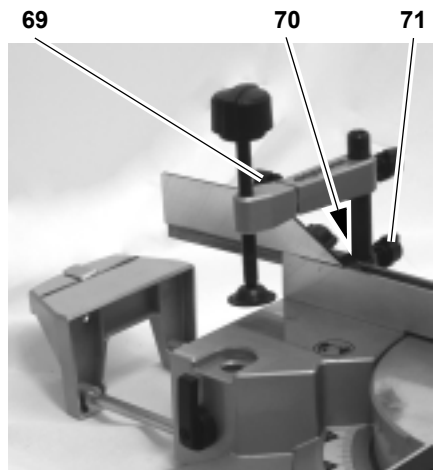
Če napravo priključite na sesalno napravo za ostružke:

- Za priklop na sesalne nastavke uporabite primeren adapter.
- Pazite, da sesalna naprava za ostružke izpolnjuje zahteve v poglavju "Tehnični podatki".
- Upoštevajte tudi navodila za uporabo odsesovalne naprave (za ostružke)!

7.2 Montaža priprave za vpenjanje obdelovancev

Pripravo za vpenjanje obdelovancev lahko montirate v dveh položajih:

- Za široke obdelovance: pripravo za vpenjanje obdelovancev vstavite v zadnjo izvrtino (70) mize in jo zavarujte z blokirnimi vijakom (71);



- Za ozke obdelovance: odvijte blokirni vijak (69) in sprednji del priprave za vpenjanje obdelovancev vstavite v sprednjo izvrtino (72) mize:



7.3 Električni priključek



Nevarnost! Električna napetost

- Stroj uporabljajte samo v suhi okolici.
- Stroj poganjajte samo na enem izvoru električnega toka, ki izpolnjuje naslednje zahteve (glejte tudi poglavje "Tehnični podatki"):
 - Omrežna napetost in frekvenca se morata ujemati s podatki, ki so navedeni na tipski ploščici stroja;
 - Zavarovanje s FI-stikalom z okvarnim tokom 30 mA;
 - Pravilno nameščene, ozemljene in preskušene vtičnice.
- Električni kabel položite tako, da vas pri delu ne bo motil in da ga ne morete poškodovati.

- Električni kabel zaščitite pred vročino, agresivnimi tekočinami in ostrimi robovi.
- Kot podaljševalni kabel uporabite samo gumijasti kabel z dovolj velikim prečnim presekom ($3 \times 1,5 \text{ mm}^2$).
- Omrežnega vtiča ne vlecite iz vtičnice za kabel.

8. Upravljanje

- Pred delom preverite varnostne naprave, ali pravilno delujejo.
- Uporabljajte osebno zaščitno opremo.
- Pri žaganju stojte v pravilnem delovnem položaju:
 - spredaj na upravljalni strani;
 - pred žago;
 - vzporedno z žaganim listom.



Nevarnost!

Pri žaganju mora biti obdelovanec vedno vpet z vpenjalno pripravo.

- Nikoli ne žagajte obdelovancev, ki jih ni mogoče vpeti z vpenjalno pripravo.



Nevarnost stiska!

Pri nagibu ali odmiku žagine glave ne segajte v območje tečajev!

- Pri nagibu trdno pridržite glavo žage.

- Pri delu uporabljajte:
 - podlaga za obdelovanec – pri daljših obdelovancih, če bi ti po žaganju padli z mize;
 - vrečo za ostružke ali sesalno napravo za ostružke.
- Žagajte samo obdelovance z merami, ki jih pri žaganju lahko varno držite.
- Med žaganjem obdelovanec zmeraj pritiskajte ob mizo in pazite, da se ne zagozdi. Žaginega lista, ki se upočasnjuje, ne zadržujte s stranskim pritiskom na list. Obstaja ne-

varnost nesreče, če se žagin list zatakne.

8.1 Ravni rezi

Največje dimenzije obdelovanca (podatki v mm):

	KGS 216 M	KGS 254 M
Širina ca.	305	305
Višina ca.	65	90

Izhodni položaj:

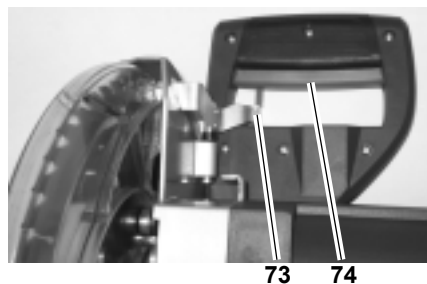
- Transportna blokada je izvlečena ven.
- Žagina glava je odmaknjena navzgor.
- Izključena omejitev globine reza.
- Vrtljiva miza stoji v položaju 0° , fiksni ročaj za vrtljivo mizo je pritegnjen.
- Nagib nagibne ročke k navpičnici znaša 0° , zatezna ročka za nastavitve nagiba je pritegnjena.
- Vlečna priprava je docela zadaj.
- Naravnalni vijak vlečne priprave je odvijalen.

Žaganje obdelovanca:

1. Obdelovanec pritisnite ob prslon in ga vpenite z vpenjalno pripravo.
2. Pri širokih obdelovancih povlecite žagino glavo pri žaganju naprej (v smeri k upravljavcu).

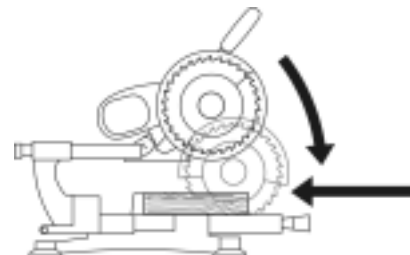


3. Sprožite varnostni zaklop (73) in pritisnite stikalo za vklop/izklop (74) ter ga pridržite pritisnjena.



4. Žagino glavo potisnite z ročajem počasi navzdol do konca in če je potrebno nazaj (vstran od upravljav-

ca). Pri žaganju pritiskajte glavo žage na obdelovanec samo tako trdno, da se število vrtljajev motorja ne bo preveč znižalo.



5. Obdelovanec prežagajte v enem delovnem koraku.
6. Stikalo za vklop/izklop spustite in žagino glavo počasi odmaknite v zgornji izhodni položaj.

8.2 Žaganje majhnih prirezkov

Pri žaganju z vlečno pripravo se lahko zgodi, da se nihajna zaščitna havba pri potisku nazaj zatakne na obdelovancu.

- Stikalo za vklop/izklop spustite in žagino glavo počasi odmaknite v zgornji izhodni položaj.

Nihajna zaščitna havba se le redno zatakne z obdelovancem, na primer:

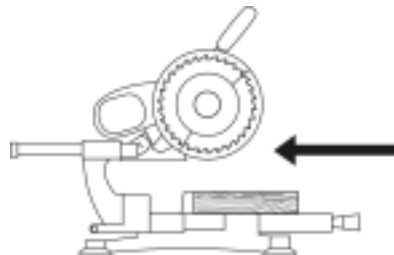
- pri žaganju majhnih razrezov, ki jih je treba zaradi njihove širine prežagati z vlečno funkcijo;
- pri dvojnih zajeralnih rezih k levi strani.

V teh primerih postopajte sledeče:

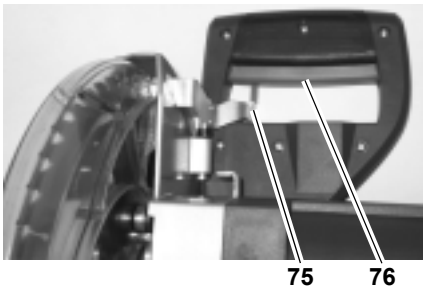
Vse nastavitve žage (položaj vrtljive mize in nagib žagine glave) ostanejo za željeni rez nespremenjeni.

Spremeni se smer žaganja pri žaganju obdelovancev.

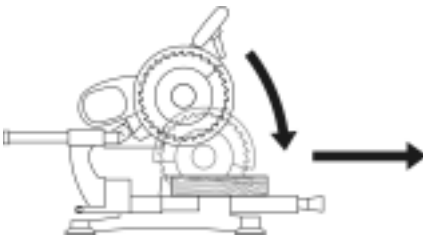
1. Pritisnite obdelovanec k prslonu in ga pritrdite s pripomočkom za vpenjanje obdelovancev.
2. Potisnite žagino glavo nazaj do konca (vstran od upravljavca).



3. Sprožite varnostni zaklop (73) in pritisnite stikalo za vklop/izklop (74) ter ga pridržite pritisnjena.



- Žagino glavo spustite počasi navzdol, pri tem pa trdno držite ročaj z obema rokama. Pri žaganju pritisnite glavo žage na obdelovanec samo tako trdno, da se število vrtljajev motorja ne bo preveč znižalo.

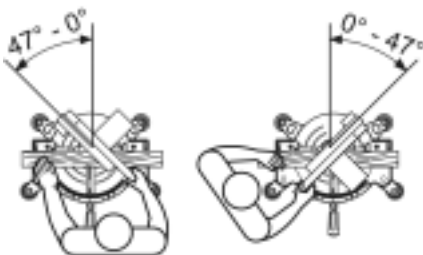


- Žagino glavo vlecite v smeri naprej (k upravljalvcu).
- Obdelovanec prežagajte v enem delovnem koraku.
- Stikalo za vklop/izklop spustite in žagino glavo počasi odmaknite v zgornji izhodni položaj.

8.3 Zajeralni rezi

i Napotek:

Pri zajeralnem redu odrežete obdelovanec pod kotom k zadnjemu priležnemu robu.



Največje dimenzije obdelovanca (podatki v mm):

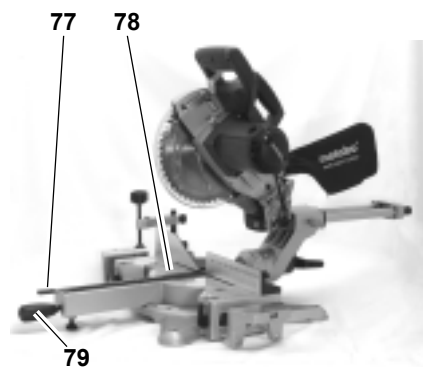
Položaj vrtljive mize		Širina ca.	Višina ca.	
			KGS 216 M	KGS 254 M
	15°	295	65	90
22,5°	280	65	90	
30°	260	65	90	
45°	215	65	90	

Izhodni položaj:

- Transportna blokada je izvlečena ven.
- Žagina glava je odmaknjena navzgor.
- Izključena omejitev globine reza.
- Nagib nagibne ročke k navpičnici znaša 0°, zatezna ročka za nastavitve nagiba je pritegnjena.
- Vlečna priprava je docela zadaj.
- Naravnalni vijak vlečne priprave je odvijčen.

Žaganje obdelovanca:

- Sprostite fiksni ročaj (79) vrtljive mize (78) in sprostite zaporno kljuko (77).



- Nastavite željen kot.

i Napotek:

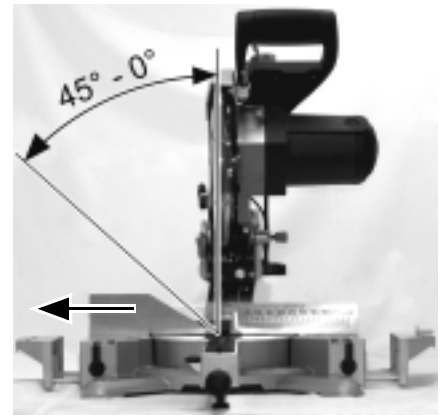
Vrtljiva miza se avtomatsko zaskoči v kotnih stopnjah 0°, 15°, 22,5°, 30° in 45°.

- Fiksni ročaj vrtljive mize trdno zategnite.
- Žagajte obdelovanec kot je opisano pri točki „Ravni rezi“.

8.4 Nagnjeni rezi

i Napotek:

Pri nagnjenem rezu odrežete obdelovanec pod kotom k navpičnici.



Največje dimenzije obdelovanca (podatki v mm) pri kotu 45°:

	KGS 216 M	KGS 254 M
Širina ca.	305	305
Višina ca.	36	47

Izhodni položaj:

- Transportna blokada je izvlečena ven.
- Žagina glava je odmaknjena navzgor.
- Izključena omejitev globine reza.
- Vrtljiva miza stoji v položaju 0°, fiksni ročaj za vrtljivo mizo je pritegnjen.
- Vlečna priprava je docela zadaj.
- Naravnalni vijak vlečne priprave je odvijčen.

Žaganje obdelovanca:

- Sprostite zatezno ročko (80) za nastavitve nagiba na hrbtni strani žage.



- Nagibno ročko počasi nagnite v željeni položaj.
- Zatezno ročko za nastavitve nagiba trdno pritegnite.
- Žagajte obdelovanec kot je opisano pri točki „Ravni rezi“.

8.5 Dvojni zajeralni rezi



Napotek:

Dvojni zajeralni rez je kombinacija iz zajeralnega reza in nagnjenega reza. To pomeni, da režete obdelovanec poševno k zadnjemu prislonskemu robu in poševno k zgornji strani.



Nevarnost!!

Pri dvojnem zajeralnem rezu je žagin list zaradi močnega nagiba lažje dosegljiv – zato obstaja večja nevarnost poškodb. Pazite, da boste pri delu vedno dovolj oddaljeni od žaginega lista!

Največje dimenzije obdelovanca (podatki v mm) pri kotu 45°:

Položaj vrtljive mize	Širina ca.	Višina ca.	
		KGS 216 M	KGS 254 M
15°	295	36	47
22,5°	280	36	47
30°	260	36	47
45°	215	36	47

Izhodni položaj:

- Transportna blokada je izvlečena ven.
- Žagina glava je odmaknjena navzgor.
- Izključena omejitev globine reza.
- Vrtljiva miza je blokirana v željenem položaju.
- Nagibna ročka je nagnjena v željeni kot k površini obdelovanca in blokirana.
- Naravna vijak vlečne priprave je odvijachen.
- Vlečna priprava je docela zadaj.

Žaganje obdelovanca:

- Žagajte obdelovanec kot je opisano pri točki „Ravni rezi“.

8.6 Žaganje utorov



Napotek:

Omejitev globine reza omogoča skupaj z vlečno pripravo izdelavo utorov. Pri tem se ne izdelava ločevalni rez, temveč se vžaga rez samo do določene globine.



Nevarnost udarca nazaj!

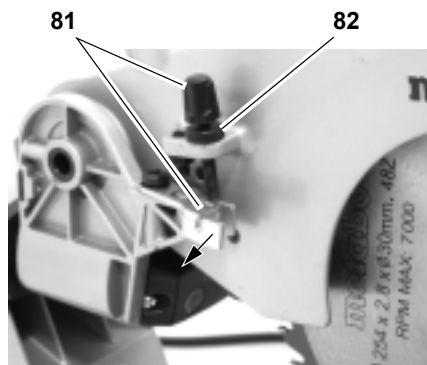
Pri izdelavi utorov je izjemno pomembno, da se na žagin list ne izvaja stranskega pritiska. Glava žage lahko sicer nenadoma udari navzgor! Pri izdelavi utorov uporabljajte vpenjalno pripravo. Preprečite stranski pritisk na žagino glavo.

Izhodni položaj:

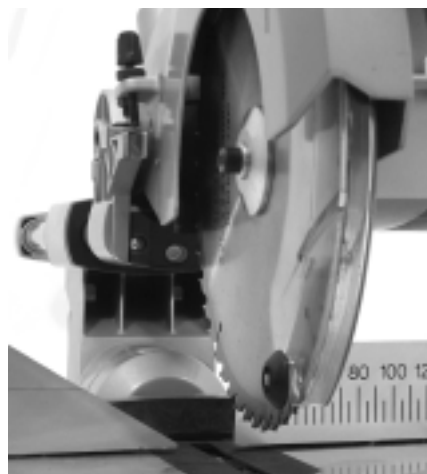
- Transportna blokada je izvlečena ven.
- Žagina glava je odmaknjena navzgor.
- Nagibna ročka je nagnjena v željeni kot k površini obdelovanca in blokirana.
- Vrtljiva miza je blokirana v željenem položaju.
- Naravna vijak vlečne priprave je odvijachen.
- Vlečna priprava je docela zadaj.

Žaganje obdelovanca:

1. Nastavite omejitev globine reza (**81**) na željeno globino in jo fiksirajte s protimatico(**82**).



2. Sprostite varnostni zaklop in žagino glavo spustite navzdol, da preverite nastavljeno globino reza:



3. Izvedite poskusni rez.

4. Po potrebi ponovite koraka 1 in 3, dokler ne nastavite zelene globine reza.

5. Žagajte obdelovanec, kot je opisano pri točki „Ravni rezi“.

9. Vzdrževanje in nega



Nevarnost!

Pred vsakim vzdrževanjem in čiščenjem izvlecite električni vtič.

- Druga vzdrževalna dela in popravila, ki tukaj niso opisana, smejo izvajati samo strokovnjaki.
- Poškodovane dele, predvsem varnostne naprave, zamenjajte samo z originalnimi deli. Deli, ki jih proizvajalec ni preskusil in odobril, lahko povzročijo nepredvidljive škode.
- Po vzdrževanju in čiščenju spet vklopite vse varnostne naprave in preverite njihovo delovanje.

9.1 Menjava žaginega lista



Nevarnost opeklin!

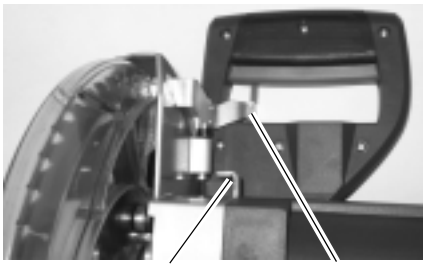
Tik po žaganju je žagin list še zelo vroč. Počakajte, da se vroč žagin list ohladi. Vročega žaginega lista ne čistite z gorljivimi tekočinami.



Nevarnost urezov tudi pri naručenem žaginem listu!

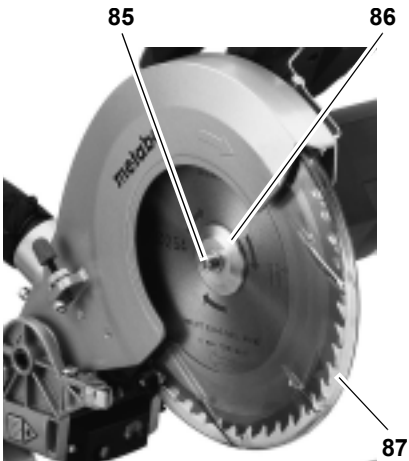
Pri odvijanju in privijanju napenjalnega vijaka mora biti nihajna zaščitna havba premaknjena prek žaginega lista. Pri menjavi žaginega lista uporabljajte rokavice.

1. Žagino glavo blokirajte v najvišjem položaju.
2. Če želite blokirati žagino glavo, pritisnite blokirni gumb (**83**) in pri tem z drugo roko obračajte žagin list, dokler blokirni gumb ne zaskoči.



83 84

3. Z inbus ključem odvijte napenjalni vijak (85) na gredi žaginega lista (levi navoj!).



85 86

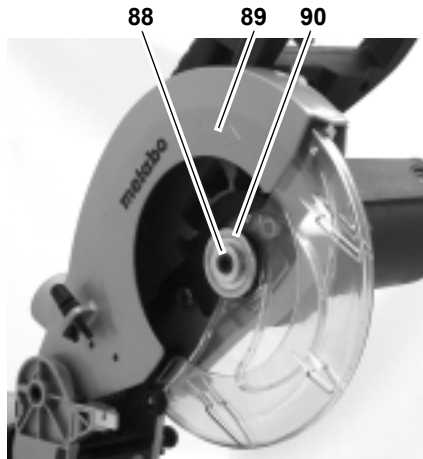
87

4. Sprostite varnostno zaporo (84) in nihajno zaščitno havbo (87) potisnite navzgor in zadržite.
5. Zunanjo prirobnico (86) in žagin list previdno snemite z gredi žaginega lista in zaprite nihajno zaščitno havbo.

Nevarnost!!

Ne uporabljajte čistil (npr. za odstranjevanje smole), ki razjedajo gradbene elemente iz lahkih kovin; to lahko povzroči zmanjšanje trdnosti žage.

6. Očistite vpenjalne površine:
- gred žaginega lista (88),
 - žagin list,
 - zunanjo prirobnico (86),
 - notranja prirobnica (90).



88 89 90

Nevarnost!!

Notranjo prirobnico pravilno namestite! Sicer se lahko žaga blokira ali žagin listi sprostijo! Notranja prirobnica se nahaja na pravilnem mestu, če kaže krožni utor k žaginemu listu in ploska stran k motorju.

7. Nataknite notranjo prirobnico (90).
8. Sprostite varnostno zaporo in nihajno zaščitno havbo potisnite navzgor in zadržite.
9. Namestite nov žagin list – upoštevajte smer vrtenja: gledano z leve (odprte) strani mora puščica na žaginem listu ustrezati smeri puščice (89) na pokrovu žaginega lista!

Nevarnost!!

Uporabljajte primerne žagine liste, ki so konstruirani za maksimalno število vrtljajev (glejte točko "Tehnični podatki"). Pri neprimernih ali poškodovanih žaginih listih se lahko zgodi, da se delci zaradi centrifugalne sile z eksplozivno hitrostjo lučajo v stran.

Spodaj navedene opreme ni dopustno uporabljati:

- žaginih listov iz jekla za hitro obdelavo (HSS);
- poškodovanih žaginih listov;
- ločilnih plošč.

Nevarnost!!

- Žagin list montirajte samo z originalnimi deli.
- Ne uporabljajte reduciranih obrobov; sicer se lahko žagin list sprosti.

- Žagini listi morajo biti montirani tako, da se vrtijo uravnoteženo in brez sunkov in se pri delovanju stroja ne smejo sprostiti.

10. Ponovno zaprite nihajno zaščitno havbo.
11. Namestite zunanjo prirobnico - ploska stran mora kazati k motorju!
12. Privijte napenjalni vijak (levi navoj!) in ga zategnite z roko.

Če želite blokirati žagino glavo, pritisnite blokirni gumb in pri tem z drugo roko obračajte žagin list, dokler blokirni gumb ne zaskoči.

Nevarnost!!

- Ne podaljšujte orodja za pritrdite žaginega lista.
- Napenjalnega vijaka ne pritegujte z udarjanjem na montažni ključ.

13. Privijte napenjalni vijak.

14. Preverite delovanje. Pri tem sprostite varnostno zaporo in čelilno žago zložite navzdol:

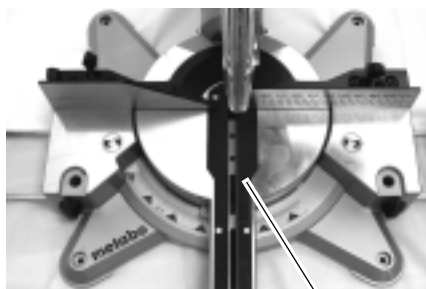
- Nihajna zaščitna havba mora žagin list pri premiku navzdol sprostiti, brez da se dotakne drugih delov.
- Pri premiku žage navzgor v izhodni položaj mora ščitnik žaginega lista samodejno prekriti žagin list.
- Žagin list obračajte z roko. Žagin list se mora dati obračati v vsakem položaju, ne da bi se pri tem dotikal drugih delov.

9.2 Menjava miznega vstavka

Nevarnost!!

Pri poškodovanih miznih vstavkih obstaja nevarnost, da se majhni predmeti zataknejo med miznim vstavkom in žaganim listom in blokirajo list. Poškodovane mizne vstavke zato takoj zamenjajte!

1. Odvijte vijaki na miznih vstavkih (91). Po potrebi obrnite vrtljivo mizo in nagnite žagino glavo, da lahko dosežete vijak.

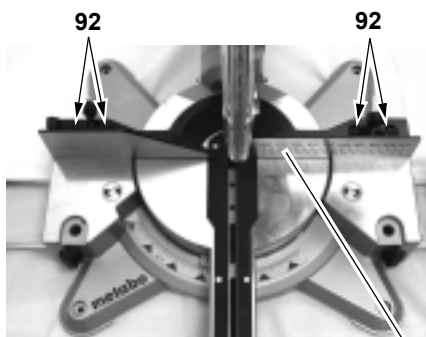


91

2. Snemite mizni vstavek.
3. Vstavite nov mizni vstavek.
4. Privijte vijak na miznem vstavku.

9.3 Justiranje prislona obdelovanca

1. Inbus vijake (92) odvijajte.

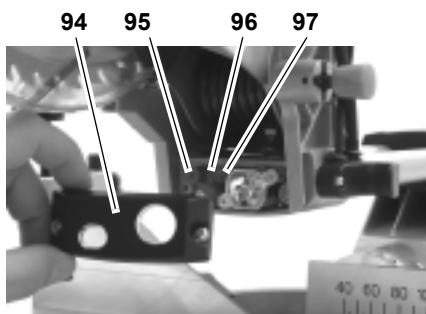


93

2. Prislon obdelovanca (91) poravnajte tako, da bo stal točno pravokotno k žaginemu listu, ko se vrtljiva miza zaskoči v položaju 0°.
3. Inbus vijake (92) trdno privijajte.

9.4 Nastavitev laserja za prirezovanje

1. Odvijte pokrov laserja (94) in po potrebi očistite zunanjo zasteklitev pokrivala.



Pravokotno naravnavanje laserja:

2. Zrahljajte oz. privijte desni notranji šestrobni vijak (97) in/ali levi notranji šestrobni vijak (95), da laser nastavi pravokotno.

Stransko naravnavanje laserja:

3. Zrahljajte srednji notranji šestrobni vijak (96).
4. Vodoravno premikanje laserske enote v podolgovati luknji:
 - V desno = zarisana črta se prestavi od upravljavca v desno.
 - V levo = zarisana črta se prestavi od upravljavca v levo.
5. Ponovno privijte srednji notranji šestrobni vijak.
6. Znova privijajte pokrivalo laserja (94).

9.5 Preverjanje in menjava ogljenih krtač

Znaki obrabljenih ogljenih krtač so naslednji:

- moten tek motorja;
- napake pri sprejemu radijskih in televizijskih oddaj med delovanjem motorja;
- zaustavitev motorja.

Pregled ali zamenjava ogljenih krtač:

1. Izvlecite omrežni vtič.
2. Zaporni čep ogljenih krtač na ohišju motorja odvijte s primernim izvijačem.

Na sliki je prikazana menjava sprednje ogljene krtače (98). Druga ogljena krtača je na nasprotni strani ohišja motorja.



98

3. Izvlecite ogljene krtače (98) in jih pregledajte. Drsni del mora biti dolg najmanj 8 mm.
4. brezhibne ogljene krtače vstavite v jašek. Stranski zaplati majhnih kovinskih ploščic morata zagrabiti v stranska utora na jašku.
5. Ponovno privijte zaporne čepe.
6. Ponovite korake 2 do 5, da zamenjate ogljene krtače še na nasprotni strani motorja.
7. Preverite delovanje žage.

9.6 Čiščenje stroja

S krtačo ali sesalnikom odstranite ostružke ali prah z/iz:

- priprave za nastavljanje;
- upravljalni elementi;
- hladilna odprtina motorja;
- prostora pod miznim vstavkom;
- prostora nad lasersko enoto.

9.7 Hranjenje stroja



Nevarnost!!

- Stroj shranite tako, da ga osebe, ki niso pooblaščen za delo s strojem, ne bodo mogle vklopiti.
- Zagotovite, da se na stroju ne more nihče poškodovati.



Pozor!

- Stroja ne hranite na prostem ali v vlažni okolici.
- Upoštevajte dopustne okoljne pogoje (glejte točko "Tehnični podatki").

9.8 Vzdrževanje

Pred vsako uporabo

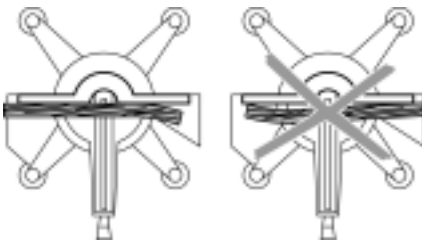
- Ostružke žaganja odstranite s sesalnikom ali čopičem.
- Preverite omrežni kabel in omrežni vtič glede na poškodbe; po potrebi naj vam ju elektrostrokovnjak zamenja.
- Preverite vse gibljive dele, ali se prosto premikajo prek celega premičnega območja.

Redno, glede na pogoje uporabe

- Preverite vse vijakne povezave, po potrebi jih trdno pritegnite.
- Preverite funkcijo postavitve nazaj žagine glave (žagina glava se mora z vzmetno silo povrniti nazaj v zgornji izhodni položaj), po potrebi nadomestite dele.
- Rahlo naoljite vodilni element.

10. Namigi in napotki

- Pri daljših obdelovancih uporabljajte na levi in desni strani žage primerna stojala.
- Pri nagnjenih delih držite obdelovalec desno k žaginemu listu.
- Pri žaganju majhnih rezov uporabite dodatni prislon (kot dodatni prislon lahko uporabite primerno leseno desko, ki jo trdno pritrdite na prislon stroja).
- Pri žaganju upognjene (ukrivljene) deske položite stran, ki je upognjena navzven, k prislonu obdelovavca.



- Obdelovancev ne žagajte pokončno, temveč jih položite plosko na vrtljivo mizo.
- Površine podložnih miz naj bodo vedno čiste. Ostanke smole odstranite s primernim sprejem za čiščenje in nego.

11. Dobavljiva dodatna oprema

Za posebne naloge lahko v specializirani trgovini prejmete naslednjo dodatno opremo - slike najdete na zadnji strani ovitka:

- A** Odlagališče za žagin list za varno shranjevanje žaginskih listov in dodatne opreme.
- B** Vzdrževalni in negovalni sprej za odstranjevanje ostankov smole in konserviranje kovinskih površin.
- C** Sesalni adapter za priklop sesalne naprave za ostruške na sesalne nastavke.
- D** Stojalo za stroj stojalo za stroj in nastavek za razširitev mize iz stabilne in robustne konstrukcije. Višinsko nastavljivo.

Žaginski listi za KGS 216 M:

- E** Žagin list iz trde kovine 216 x 2,4 / 1,8 x 30 24 W

za vzdolžne in prečne reze obdelovancev iz masivnega lesa.

- F** Žagin list iz trde kovine 216 x 2,4 / 1,8 x 30 48 W za vzdolžne in prečne reze obdelovancev iz masivnega lesa in iverice.
- G** Žagin list iz trde kovine 216 x 2,4 / 1,8 x 30 60 FT za vzdolžne in prečne reze premazanih plošč in furnirja.

Žaginski listi za KGS 254 M:

- H** Žagin list iz trde kovine 254 x 2,4 / 1,8 x 30 24 W za vzdolžne in prečne reze obdelovancev iz lesa in nepremazanih ivernih plošč.
- I** Žagin list iz trde kovine 254 x 2,4 / 1,8 x 30 48 W za vzdolžne in prečne reze obdelovancev iz lesa in panelov.
- J** Žagin list iz trde kovine 254 x 2,4 / 1,8 x 30 60 W za vzdolžne in prečne reze obdelovancev iz lesa, panelov in debelih, plastičnih profilov.
- K** Žagin list iz trde kovine 254 x 2,4 / 1,8 x 30 80 FT za vzdolžne in prečne reze obdelovancev iz lesa, panelov, kabelskih kanalov, kakovostnega furnirja in laminata.

12. Popravila



Nevarnost!!

Popravila na električnem orodju lahko izvajajo samo električarji!

Električna orodja, ki jih je treba popraviti, lahko pošljete na naslov podružnice servisa v vaši državi. Naslov je na seznamu nadomestnih delov.

Pošiljki priložite opis napak, ki jih je treba odpraviti.

13. Varstvo okolja

Pakirni material stroja lahko 100 % reciklirate.

Izrabljeno električno orodje in dodatna oprema vsebujejo veliko količino dragocenih surovin in umetnih snovi, ki jih je treba reciklirati.

Ta navodila so natisnjena na nekloriran in nebeljen papir.

14. Problemi in motnje

Spodaj so opisani problemi in motnje, ki jih lahko sami odpravite. Če vam tukaj opisani ukrepi pomoči ne pomagajo naprej, glejte poglavje "Popravilo".



Nevarnost!!

Zaradi problemov in motenj pride velikokrat do nesreč. Zato upoštevajte:

- Pred vsako odpravo motenj izvlecite omrežni vtič.
- Po vsaki odpravi motenj ponovno namestite in poženite vse varnostne naprave in preverite njihovo delovanje.

Motor ne deluje

Ni napajanja:

- Preverite kabel, vtič, vtičnico in varovalko.

Ni zložljive funkcije

Transportna blokada je blokirana:

- Transportno blokado izvlecite ven.

Varnostni zaklop je blokirano:

- Sprostite varnostni zaklop.

Moč žage je premajhna

Žagin list je top (žagin list ima morebiti na strani ožgana mesta);

Žagin list ni primeren za material (glejte poglavje "Tehnični podatki");

Žagin list je izkrivljen:

- Zamenjajte žagin list (glejte poglavje "Vzdrževanje").

Žaga močno vibrira

Žagin list je izkrivljen:

- Zamenjajte žagin list (glejte poglavje "Vzdrževanje").

Žagin list ni pravilno montiran:

- Pravilno montirajte žagin list (glejte poglavje "Vzdrževanje").

Vrtljiva miza se s težavo vrti

Ostružki pod vrtljivo mizo:

- Odstranite ostružke.

15. Tehnični podatki

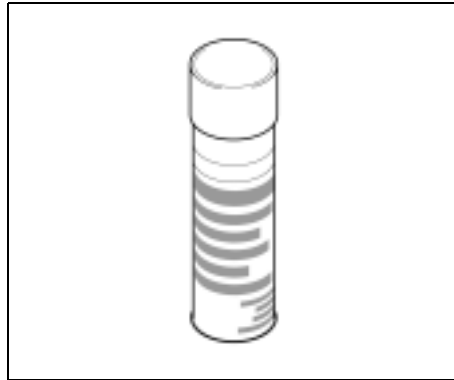
		KGS 216 M	KGS 254 M
Napetost	V	230 (1~ 50 Hz)	230 (1~ 50 Hz)
Prezemni tok	A	7	8,7
Varovalka	A	10 (počasna)	10 (počasna)
Moč motorja (S6 20% 5 min.)	kW	1,5	1,8
Vrsta zaščite	IP	20	20
Zaščitni razred		II	II
Število vrtljajev žaginega lista	min ⁻¹	5000	4500
Hitrost žaganja	m/s	55	55
Premer žaginega lista (zunaj)	mm	216	254
Prezemna izvrtina za žagin list (znotraj)	mm	30	30
Mere Celotna naprava z embalažo (dolžina / širina / višina) Naprava, pripravljena za uporabo, vrtljiva miza v položaju 90° (dolžina / širina / višina)	mm mm	895 × 475 × 380 820 × 543 × 355	895 × 545 × 420 850 × 620 × 400
Maksimalni prečni presek obdelovanca: ravni rezi (širina / višina) zajeralni rezi (vrtljiva miza 45°) (širina / višina) nagnjeni rezi (nagibna roka 45° levo) (širina / višina) dvojni zajeralni rezi (vrtljiva miza 45° / nagibna roka 45° levo) (širina / višina)	mm mm mm mm	305 / 65 205 / 65 305 / 36 205 / 36	305 / 90 205 / 90 305 / 47 205 / 47
Teža Stroj s pakiranjem Stroj pripravljen za obratovanje	kg kg	19 14	23 17,5
Dopustna temperatura transporta in skladiščenja	°C	0 do +40°	0 do +40°
Emizija hrupa v skladu z EN 61029-1 raven zvočnega hrupa L _{WA} raven zvočnega hrupa pri ušesu uporabnika L _{PA} Negotovost K	dB (A) dB (A) dB (A)	86,8 99,8 3,0	86,8 99,8 3,0
Učinkovita vrednost obteženega pospeška v skladu z EN 61029-1 (tresljaji na ročaju) vektorska vsota a _h Negotovost K	m/s ² m/s ²	< 2,5 1,5	< 2,5 1,5
Odsesovalna naprava (ni vsebovana v dobavnem obsegu): Premer priključka za odsesovalni nastavek na hrbtni strani Najmanjša količina pretoka zraka Najmanjši podtlak na odsesovalnem nastavku Najmanjša hitrost zraka na odsesovalnem nastavku	mm m ³ /h Pa m/s	31,6 460 530 20	31,6 460 530 20
Laser za prirezovanje: Maks. izhodna moč Valovna dolžina Laserski razred produkta Laserski standard produkta	mW nm	1,0 650 2 EN 60825-1: 1994 +A1+A2	1,0 650 2 EN 60825-1: 1994 +A1+A2

16. Dobavljivi žagini listi

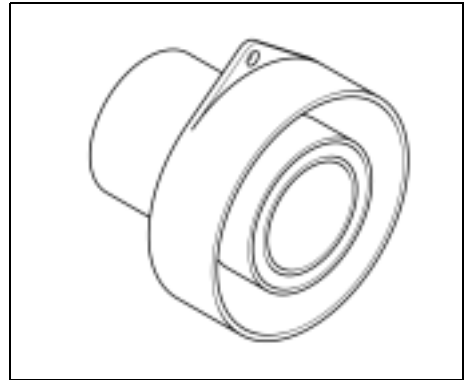
Premer	Izvertina	Število zobov	Uporaba	Naroč. št.
216 mm	30 mm	24, menjalni zob	Les	628 009 000
216 mm	30 mm	48, menjalni zob	Les, neprevlečena iverica	628 041 000
216 mm	30 mm	60, ploski trapezni zob	Les, premazane plošče, furnir	628 083 000
254 mm	30 mm	24, menjalni zob	Les, neprevlečena iverica	628 220 000
254 mm	30 mm	48, menjalni zob	Les, paneli,	628 221 000
254 mm	30 mm	60, menjalni zob	Les, paneli, debeli, plastični profili	628 222 000
254 mm	30 mm	80, ploski trapezni zob	Les, paneli, kabelski kanali, kakovostne furnirne plošče, laminat	628 223 000



A 091 006 4339



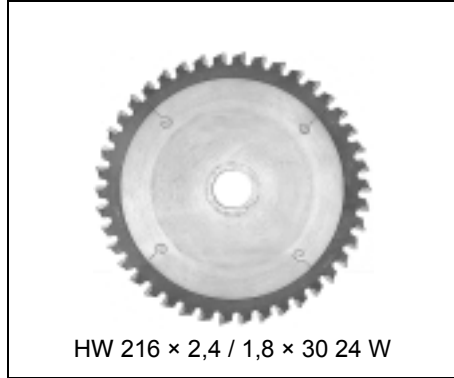
B 091 101 8691



C 091 005 8010

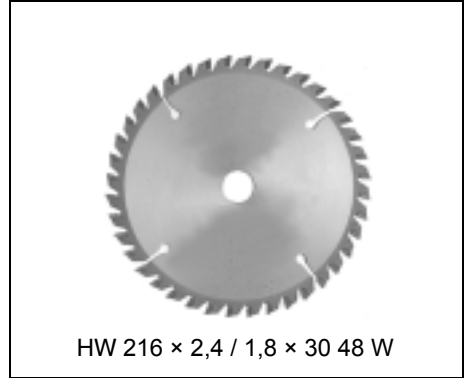


D 091 006 6110



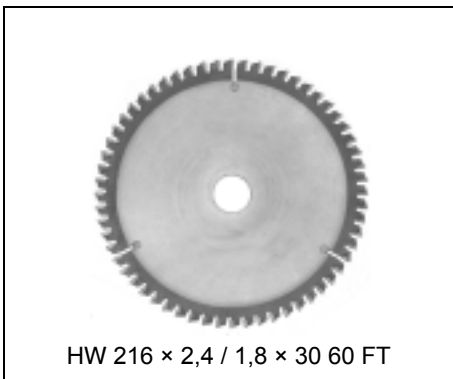
HW 216 × 2,4 / 1,8 × 30 24 W

E 628 009 000



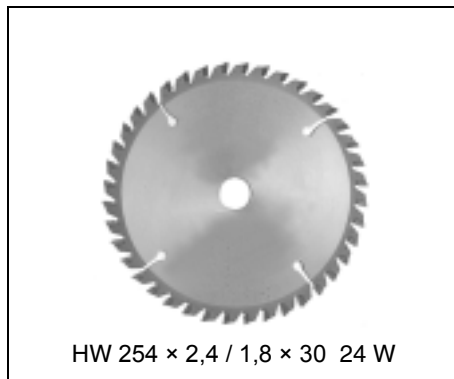
HW 216 × 2,4 / 1,8 × 30 48 W

F 628 041 000



HW 216 × 2,4 / 1,8 × 30 60 FT

G 628 083 000



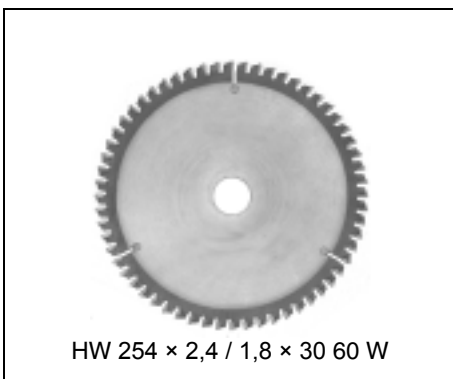
HW 254 × 2,4 / 1,8 × 30 24 W

H 628 220 000



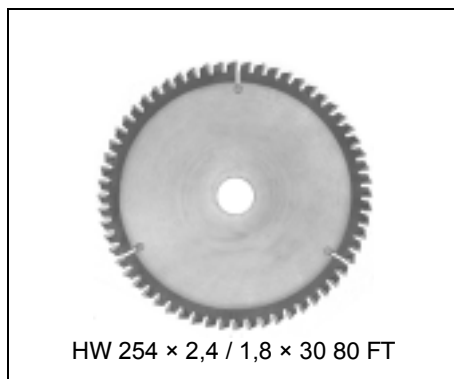
HW 254 × 2,4 / 1,8 × 30 48 W

I 628 221 000



HW 254 × 2,4 / 1,8 × 30 60 W

J 628 222 000



HW 254 × 2,4 / 1,8 × 30 80 FT

K 628 223 000