

MANUAL DE OPERADOR

Paneles Solares



Modelos
PEPNW-100
PEPNW-200
PEPNW-400

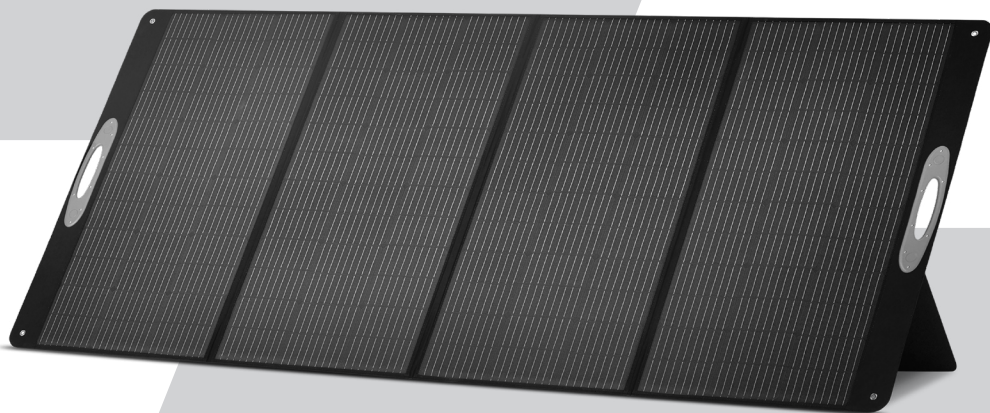


Imagen ilustrativa
Modelo PEPNW-400

IMPORTA Y DISTRIBUYE

G·R·U·P·O
RUMBO

LEA Y GUARDE ESTE MANUAL.

Este manual contiene precauciones de seguridad importantes que deben leerse y entenderse antes de operar el producto.

No hacerlo podría resultar en lesiones graves. Este manual debe permanecer con el producto.

Las especificaciones, descripciones e ilustraciones de este manual son precisas según lo conocido al momento de la publicación, pero están sujetas a cambios sin previo aviso.



INTRODUCCIÓN

Felicitaciones por la compra de este producto. Diseñamos, fabricamos y respaldamos todos nuestros productos bajo estrictas especificaciones. Con el conocimiento adecuado, uso seguro y mantenimiento regular, este producto brindará años de servicio satisfactorio.

Se ha hecho todo lo posible para garantizar la exactitud y la integridad de la información contenida en este manual, y nos reservamos el derecho de cambiar, modificar y/o mejorar el producto y este documento en cualquier momento sin previo aviso.

Dado que valoramos altamente cómo se diseñan, fabrican, operan y mantienen nuestros productos, y también valoramos su seguridad y la de los demás, le pedimos que se tome el tiempo para revisar este manual y el resto del material del producto cuidadosamente, y que esté completamente consciente y bien informado sobre el ensamblaje, operación, peligros y mantenimiento del producto antes de usarlo.

Familiarícese completamente y asegúrese de que quienes planeen operarlo también lo hagan con los procedimientos adecuados de seguridad y operación antes de cada uso.

Por favor, utilice siempre el sentido común y actúe con precaución para evitar accidentes, daños a la propiedad o lesiones. Queremos que continúe utilizando y estando satisfecho con nuestro producto durante muchos años.

Al contactarnos por partes y/o servicio, deberá proporcionar el modelo completo y número de serie del producto.

DEFINICIONES DE SEGURIDAD

El propósito de los símbolos de seguridad es llamar su atención sobre posibles peligros.

Los símbolos de seguridad, y sus explicaciones, merecen su completa atención y comprensión.

Las advertencias no eliminan por sí mismas ningún peligro.

Las instrucciones o advertencias que brindan no sustituyen las medidas adecuadas de prevención de accidentes.



PELIGRO

Indica una situación peligrosa que, si no se evita, resultará en muerte o lesiones graves.



ADVERTENCIA

Indica una situación peligrosa que, si no se evita, resultará en muerte o lesiones graves.



CUIDADO

Indica una situación peligrosa que, si no se evita, resultará en lesiones leves o moderadas.



AVISO

Se utiliza para señalar prácticas no relacionadas con lesiones físicas.

INSTRUCCIONES IMPORTANTES DE SEGURIDAD

PELIGRO

Manténgase alejado de condiciones o sustancias explosivas o inflamables.

PELIGRO

NO utilice el producto si está dañado o si nota cualquier irregularidad.

PELIGRO

NO exponga el panel a sustancias corrosivas fuertes.

PELIGRO

NO cargue directamente la batería de un vehículo.

PELIGRO

Si el producto se moja, NO intente secarlo con ningún aparato o fuente de calor

PELIGRO

Manténgase alejado de condiciones o sustancias explosivas o inflamables.

PELIGRO

NO utilice el producto si está dañado o si nota cualquier irregularidad.

ADVERTENCIA

NO doble el panel solar más de 30°, ya que esto podría romperlo.

ADVERTENCIA

NO sumerja el panel solar en agua.

ADVERTENCIA

NO limpie el panel solar con agua directamente. Límpielo con un paño húmedo.

ADVERTENCIA

NO perfore la carcasa del panel solar con objetos punzantes.

ADVERTENCIA

NO intente desarmar el panel solar de ninguna manera.

ADVERTENCIA

NO deje caer, golpear o desarmar ni intente reparar el producto usted mismo.

ADVERTENCIA

Mantenga fuera del alcance de los niños. La garantía no cubre uso incorrecto, error humano o daños.

ADVERTENCIA

Evite el contacto directo con los puertos de carga, especialmente durante la carga por USB

CUIDADO

Los power banks tienen circuitos internos que regulan la corriente. Si se dañan, la seguridad puede verse comprometida.

! CUIDADO

Los power banks tienen circuitos internos que regulan la corriente. Si se dañan, la seguridad puede verse comprometida.

! AVISO

Asegúrese de que el entorno de operación cumpla con el rango estándar de temperatura: -10°C a 65°C (14°F a 149°F)

! CUIDADO

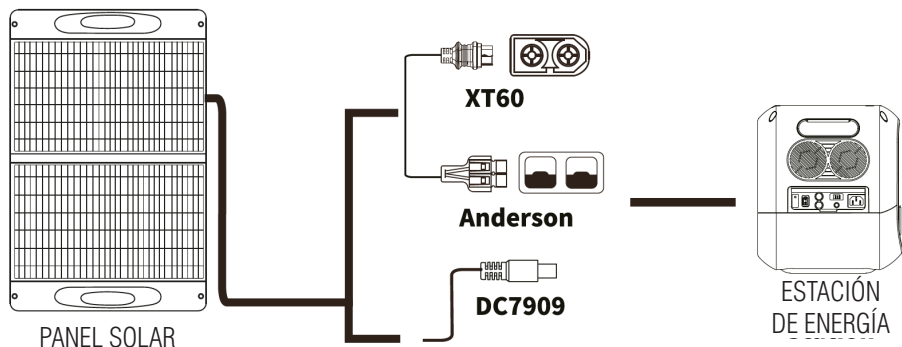
Desconecte su power bank una vez que esté completamente cargado.

! AVISO

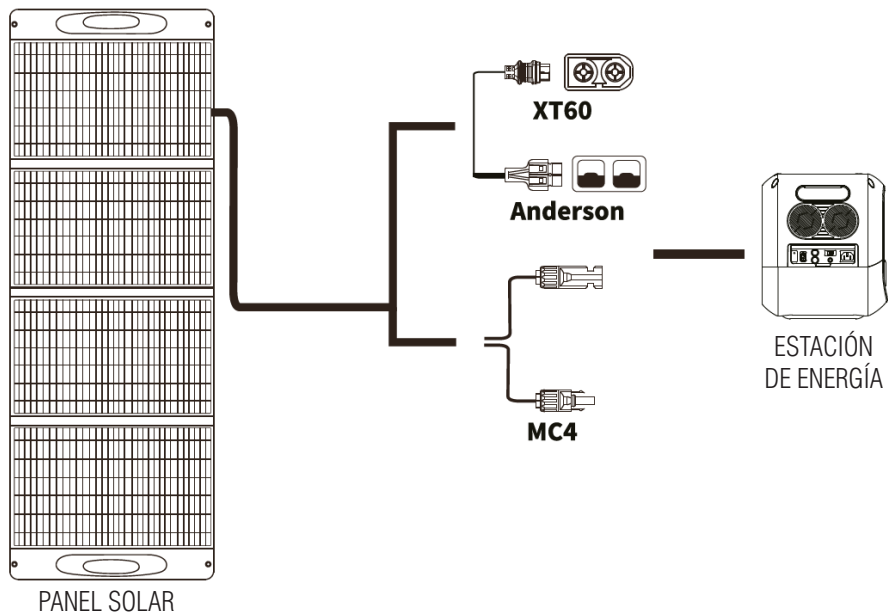
Mantenga el producto seguro. Al igual que con productos electrónicos móviles, no lo use de forma indebida.

CÓMO CARGAR

PEPNW-100 / PEPNW-200

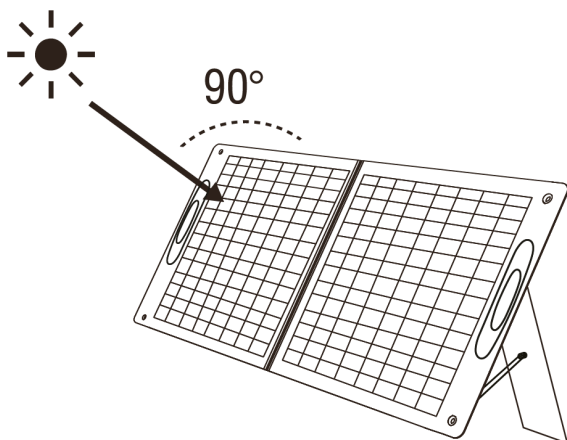


PEPNW-400



AJUSTE DE ÁNGULO

Para cosechar energía solar de la manera más eficiente, asegúrese de que los rayos del sol golpeen el panel en un ángulo de 90° , y que el panel no esté sombreado.



PREGUNTAS FRECUENTES

¿Qué productos puede cargar este panel solar?

Este panel solar puede cargar baterías mediante reguladores y consolas de energía, así como la mayoría de las marcas de fuentes de alimentación portátiles o estaciones de energía.

¿Qué puede causar una carga lenta en el panel? La potencia de salida del panel solar está afectada por varios factores: condiciones climáticas, ángulo de incidencia de la luz, objetos que bloqueen la luz o alta temperatura del panel, que reduce la eficiencia

2. El voltaje máximo en circuito abierto NO debe exceder el voltaje máximo de entrada soportado por la estación.

3. La corriente total de salida debe estar dentro del rango de funcionamiento recomendado.



Cuando utilice múltiples paneles en serie o paralelo, asegúrese de que el voltaje y corriente acumulados no excedan la capacidad máxima admitida por la estación de energía.



Evite presionar o comprimir el panel solar con fuerzas externas o colocando objetos pesados encima.

Esto puede dañar las celdas del panel y causar una reducción de potencia.

¿Cómo limpiar el panel solar?

- Quite el polvo y la suciedad con un paño suave.
- Utilice un paño húmedo para eliminar residuos adheridos.



No vierta agua directamente sobre el panel.

Use únicamente un paño húmedo.

Verter agua puede reducir el rendimiento del panel.

¿El panel solar es impermeable?

Para maximizar su vida útil, no debe mojarse.

¿Cómo decidir cuántos paneles se necesitan para la recarga?

1. La potencia de salida de los paneles debe coincidir con el voltaje recomendado de la estación de energía.

ESPECIFICACIONES TÉCNICAS

Modelo: PEPNW-100

Tipo de celdas: Monocristalinas
Potencia de salida: 100W
Voltaje en circuito abierto (VOC): 24.6V
Voltaje en punto de máxima potencia (VMP): 20V
Corriente en cortocircuito (ISC): 5.58A
Corriente en punto de máxima potencia (IMP): 5A
Interfaz (Cable Length 3m): DC7909/XT60 Anderson
Puerto USB: USB-A x1, 5V 2.4A Max
USB-C x1, 5V 3.0A Max
Resistente al agua: IP65
Temperatura de funcionamiento: -10~65°
Tamaño abierto: 1222x533x25 mm
Tamaño plegado: 605x533x38 mm
Peso neto: 4.40 kg

Modelo: PEPNW-200

Tipo de celdas: Monocristalinas
Potencia de salida: 200W
Voltaje en circuito abierto (VOC): 24V
Voltaje en punto de máxima potencia (VMP): 20V
Corriente en cortocircuito (ISC): 11A
Corriente en punto de máxima potencia (IMP): 10A
Interfaz (Cable Length 3m): DC7909/XT60 Anderson
Resistente al agua: IP65
Temperatura de funcionamiento: -10~65°
Tamaño abierto: 2348x536x25 mm
Tamaño plegado: 616x536x54 mm
Peso neto: 8.13 kg

Modelo: PEPNW-400

Tipo de celdas: Monocristalinas
Potencia de salida: 400W
Voltaje en circuito abierto (VOC): 49.2V
Voltaje en punto de máxima potencia (VMP): 40V
Corriente en cortocircuito (ISC): 11.7A
Corriente en punto de máxima potencia (IMP): 10A
Interfaz (Cable Length 3m): MC4/XT60 Anderson
Resistente al agua: IP65
Temperatura de funcionamiento: -10~65°
Tamaño abierto: 2333x1048x25 mm
Tamaño plegado: 1048x612x52 mm
Peso neto: 17.5 kg

GARANTÍA

Garantía de Reparación / Reemplazo

Garantizamos al comprador original que los componentes mecánicos y eléctricos estarán libres de defectos en materiales y mano de obra durante un período de 6 meses de uso doméstico. Esta garantía solo aplica al comprador original y no es transferible.

Exclusiones de Garantía

Esta garantía no cubre lo siguiente:

Desgaste normal, los productos con componentes mecánicos y eléctricos requieren mantenimiento y reemplazo periódico.

Esta garantía no cubre reparaciones cuando el uso normal haya agotado la vida útil de una pieza o del equipo completo.

Instalación, uso y mantenimiento

La garantía no aplica a partes y/o mano de obra si el producto ha sido: mal utilizado, descuidado, involucrado en accidentes, abusado, cargado más allá de sus límites, modificado, instalado incorrectamente, conectado de manera indebida, El mantenimiento normal no está cubierto por esta garantía.

Otras exclusiones

Esta garantía excluye: Productos dañados o modificados, productos operados con cable, enchufe o salida dañados, productos desarmados, Productos limpiados con químicos o detergentes dañinos, problemas no relacionados con calidad (después de 30 días de compra), productos comprados a vendedores no autorizados, productos sin comprobante suficiente de compra, productos que ya fueron reembolsados, productos con garantía expirada, productos perdidos o robados, daños causados por fuentes externas, daños por mal uso (incluye caídas, sobrecarga, exposición a lluvia, nieve, bajas presiones, temperaturas extremas, agua o uso incorrecto de accesorios),

defectos cosméticos, como pintura o calcomanías, alteraciones o modificaciones realizadas por terceros, problemas causados por piezas no originales

Límites de la garantía implícita y daños consecuenciales

No cubrimos: pérdida de tiempo, pérdida de uso del producto, costos de envío, reclamos incidentales o consecuenciales derivados del uso del producto. Una unidad entregada como reemplazo estará sujeta a la misma garantía de la unidad original. La duración se calcula desde la fecha de compra original. Las leyes pueden variar según el estado o provincia.

Usted podría tener otros derechos adicionales no mencionados en esta garantía.

PANELES SOLARES

PEPNW-100

PEPNW-200

PEPNW-400

