



Husqvarna®



MCT 36-5

Husqvarna, 01/12/2019

Manual de usuario (ES)

Estimado cliente:

Gracias por elegir un producto Husqvarna de alta calidad. Esperamos que lo disfrute mucho.

Tenga en cuenta que el manual incluido incluye referencias a Wacker Neuson.

El grupo Husqvarna se esfuerza en conseguir un producto de alta calidad.

Si tiene alguna pregunta, no dude en ponerse en contacto con nuestro punto de venta o proveedor de servicios local, o visite www.husqvarnacp.com.

Husqvarna AB

SE-561 82 Huskvarna (Suecia)

Manual de Operación

Alisadora de hormigón

MCT36-5



ES

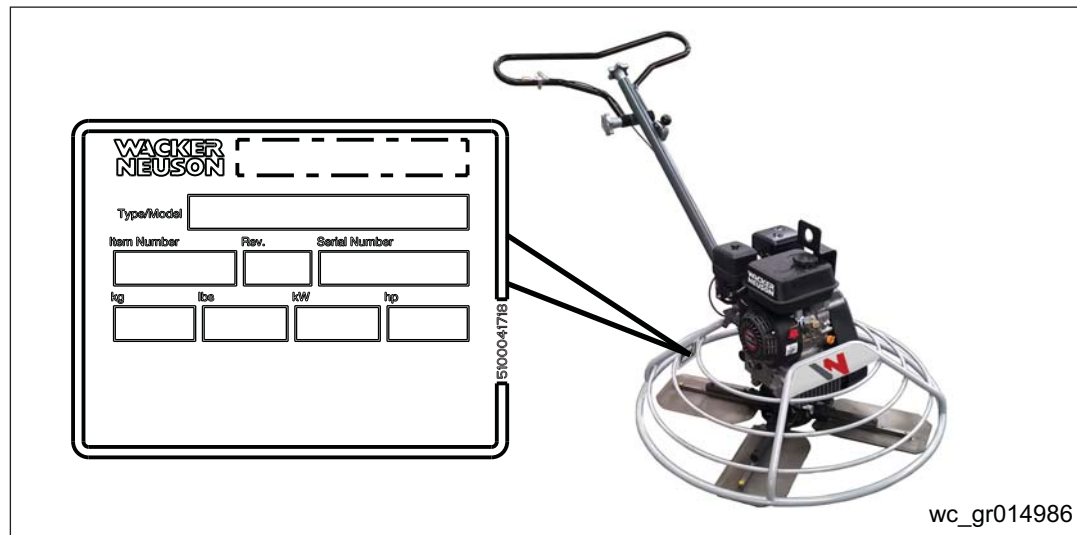
5100043284	02	0618
------------	----	------



Prefacio

CONSERVE ESTAS INSTRUCCIONES—Este manual contiene instrucciones importantes para los modelos de equipo indicados a continuación. Estas instrucciones fueron expresamente escritas por Wacker Neuson Production Americas LLC, y deben seguirse durante la instalación, operación y mantenimiento de los equipo.

Equipo	Número de artículo
MCT36-5	5100041760



Identificación del equipo

Este equipo cuenta con una placa que contiene el número de modelo, el número de artículo, el número de revisión y el número de serie. La ubicación de la placa de identificación se muestra arriba.

Número de serie (S/N)

Anote el número de serie en el espacio que aparece a continuación para consultarlo en el futuro. Necesitará el número de serie cuando solicite piezas o mantenimiento para este equipo.

Número de serie:

Documentación del equipo

- En adelante, se hará referencia a Wacker Neuson Production Americas LLC como Wacker Neuson.
- Mantenga una copia del manual de funcionamiento del equipo junto a este.
- Para saber más sobre las piezas de repuesto, póngase en contacto con su distribuidor de Wacker Neuson o afiliado, o bien ingrese al sitio web de Wacker Neuson en <http://www.wackerneuson.com/>.
- Si va a hacer un pedido de piezas de repuesto o si va a solicitar información sobre un servicio, tenga a mano los números de modelo, de artículo, de revisión y de serie del equipo.

Expectativas sobre la información de este manual

- Este manual brinda información y procedimientos para operar y mantener en forma segura los modelos Wacker Neuson antedichos. Por su propia seguridad y para reducir el riesgo de lesiones, lea cuidadosamente, comprenda y acate todas las instrucciones descritas en este manual.
- Wacker Neuson se reserva expresamente el derecho a realizar modificaciones técnicas, incluso sin previo aviso, que mejoren el rendimiento o las pautas de seguridad de sus máquinas.
- La información contenida en este manual se basa en las máquinas fabricadas hasta el momento de la publicación. Wacker Neuson se reserva el derecho de cambiar cualquier porción de esta información sin previo aviso.
- Las ilustraciones, las piezas y los procedimientos de este manual se refieren a componentes instalados en la fábrica de Wacker Neuson. Su máquina puede variar según los requisitos de su región específica.

Aprobación del fabricante

Este manual contiene diversas referencias a piezas, aditamentos y modificaciones *aprobadas*. Corresponden las siguientes definiciones:

- **Las piezas o aditamentos aprobados** son aquellos fabricados o proporcionados por Wacker Neuson.
- **Las modificaciones aprobadas** son aquellas efectuadas por un centro de servicio autorizado de Wacker Neuson, en conformidad con instrucciones escritas publicadas también por Wacker Neuson.
- **Las piezas, los aditamentos y las modificaciones no aprobadas** son aquellas que no cumplen los criterios de aprobación.

Las piezas, los aditamentos y las modificaciones no aprobadas pueden tener las siguientes consecuencias:

- Riesgos de lesiones graves para el operario y las personas que laboren en la zona de trabajo
- Daños permanentes a la máquina que no están cubiertos por la garantía

Comuníquese inmediatamente con su distribuidor de Wacker Neuson si tiene consultas sobre las piezas, los aditamentos o las modificaciones aprobadas o no aprobadas.

1	Información de seguridad	7
1.1	Palabras de señalización que se utilizan en este manual	7
1.2	Descripción y propósito de la máquina	8
1.3	Seguridad en la operación	9
1.4	Seguridad en el mantenimiento	11
1.5	Seguridad para el operador del motor	13
2	Calcomanías	16
2.1	Ubicación de las calcomanías	16
2.2	Significado de las calcomanías	17
3	Levaje y el transporte	18
3.1	Elevación del equipo	18
4	Operación	20
4.1	Preparación para el uso inicial	20
4.2	Preparación de un equipo nuevo	20
4.3	Combustible recomendado (gasolina)	20
4.4	Instalar las paletas	22
4.5	Instalación de la empuñadura giratoria	23
4.6	Ajuste de la empuñadura giratoria	26
4.7	Controles	26
4.8	Elementos de operación	27
4.9	Verificaciones previas a la puesta en marcha	27
4.10	puesta en marcha del motor	28
4.11	Parada del motor	30
4.12	Posición del operario	31
4.13	Operación	32
4.14	Procedimiento de corte de emergencia.	34
5	Mantenimiento	35
5.1	Mantenimiento del sistema de control de emisiones	35
5.2	Calendario de mantenimiento periódico	35
5.3	Revisión del aceite del motor	38
5.4	Cambiar el aceite del motor	39
5.5	Inspección del filtro de ventilación	40

5.6	Mantenimiento del filtro de ventilación	41
5.7	Verificación/sustitución de la bujía de encendido	43
5.8	Limpieza de la cubeta de sedimentos	44
5.9	Ajustar la velocidad en ralentí	45
5.10	Cambiar la correa	46
5.11	Lubricación de la alisadora	47
5.12	Almacenamiento del equipo	47
6	Localización de problemas	48
7	Datos Técnicos	51
7.1	Dimensiones	51
7.2	Motor	51
7.3	Alisadora	52

1 Información de seguridad

1.1 Palabras de señalización que se utilizan en este manual

Este manual contiene palabras de señalización de PELIGRO, ADVERTENCIA, PRECAUCIÓN, AVISO y NOTA, las cuales precisan ser seguidas para reducir la posibilidad de lesión personal, daño a los equipos o servicio incorrecto.



Este es el símbolo de alerta de seguridad. Se emplea para avisarle de peligros potenciales de lesión corporal.

- Cumpla todos los mensajes de seguridad que aparecen junto a este símbolo.



PELIGRO

PELIGRO indica una situación de riesgo que, si no se evita, causará la muerte o una lesión grave.

- Para evitar la muerte o lesiones graves causadas por este tipo de peligro, obedezca todos los mensajes de seguridad que siguen a esta palabra de señalización.



ADVERTENCIA

ADVERTENCIA indica una situación de riesgo que, si no se evita, puede causar la muerte o una lesión grave.

- Para evitar la posible muerte o lesiones graves causadas por este tipo de peligro, obedezca todos los mensajes de seguridad que siguen a esta palabra de señalización.



PRECAUCIÓN

PRECAUCIÓN indica una situación de riesgo que, si no se evita, puede causar lesiones leves o moderadas.

- Para evitar posibles lesiones menores o moderadas causadas por este tipo de peligro, obedezca todos los mensajes de seguridad que siguen a esta palabra de señalización.

AVISO: Cuando no está acompañado del símbolo de alerta de seguridad, AVISO indica una situación que, si no se evita, podría causar daños materiales.

Nota: Las notas contienen información adicional importante para los procedimientos.

1.2 Descripción y propósito de la máquina

Esta máquina es una alisadora de hormigón con conductor a pie. Consiste en un marco sobre el que se montan un motor a gasolina, un tanque de combustible, una caja de engranajes y una empuñadura giratoria de control. Hay un juego de cuatro paletas de aleación metálica conectado a la caja de engranajes y rodeado por un aro de protección. El motor gira las paletas a través de la caja de engranajes y el mecanismo de embrague. Las paletas giratorias se deslizan sobre la superficie del hormigón de curado, creando un acabado liso. El operario camina detrás del equipo y utiliza la empuñadura giratoria para controlar la velocidad y la dirección del equipo. La empuñadura giratorias se puede ajustar en función de la estatura del operario y ofrece el máximo nivel de control y confort durante la operación. Un centro de gravedad bajo proporciona a los trabajadores un funcionamiento seguro y estable.

Esta máquina está diseñada para ser utilizada en el acabado de hormigón de curado.

Esta máquina ha sido diseñada y construida para los objetivos anteriormente mencionados. Utilizar el equipo para otros fines podría dañarla permanentemente o provocar lesiones graves en el operario y otras personas. Los daños en el equipo causados por uso incorrecto no están cubiertos por la garantía.

A continuación, se detallan algunos usos inadecuados del equipo:

- Usar el equipo como escalera, soporte o superficie de trabajo
- Usar el equipo para acarrear o transportar personas o equipos
- Usar el equipo para el acabado de materiales inadecuados como lodos, selladores o acabados epóxicos
- Operar el equipo sin seguir las especificaciones de fábrica
- Operar el equipo de manera inconsistente con todas las advertencias que se encuentran en el equipo y en el Manual del operario

Esta máquina se ha diseñado y construido con arreglo a las últimas normas de seguridad globales. El equipo está diseñado para eliminar los riesgos en la medida de lo posible y garantizar la seguridad del operario mediante las barreras de protección y el etiquetado. A pesar de las medidas de seguridad, podría haber algunos riesgos. Son los llamados riesgos residuales. Los riesgos asociados a esta máquina incluyen la exposición a:

- Calor, ruido, gases de combustión y monóxido de carbono del motor
- Quemaduras químicas por el hormigón de curado
- Riesgos de incendio por técnicas de reabastecimiento de combustible inapropiadas
- Combustible y sus humos, derrames de combustible por técnicas de levantamiento inapropiadas
- Lesiones personales por técnicas de elevación u operación inapropiadas
- Peligros de corte por paletas afiladas o desgastadas

Para protegerse y proteger a quienes estén a su alrededor, asegúrese de leer con cautela y comprender la información de seguridad que se presenta en este manual antes de utilizar el equipo.

1.3 Seguridad en la operación

Capacitación del operador

Antes de operar el equipo:

- Lea y entienda las instrucciones de operación de todos los manuales que se incluyen con el equipo.
- Familiarícese con la posición y correcto uso de todos los controles y dispositivos de seguridad.
- Comuníquese con Wacker Neuson para recibir instrucciones adicionales en caso de ser necesario.

Al operar este equipo:

- No permita que personas con escasa capacitación utilicen el equipo. Las personas que operen el equipo deben estar familiarizadas con los riesgos y los peligros potenciales asociados a ella.

Cualificaciones del operario

Sólo los empleados entrenados pueden arrancar, operar y apagar la máquina. También deben cumplir las siguientes cualificaciones:

- haber recibido instrucción sobre cómo usar debidamente la máquina
- estar familiarizados con los dispositivos de seguridad requeridos

No deben acceder ni operar la máquina:

- niños
- personas incapacitadas por consumo de alcohol o drogas

Área de aplicación

Preste atención al área de aplicación.

- Mantenga al personal no autorizado, los niños y las mascotas alejados de la máquina.
- Permanezca atento a los cambios de posiciones o movimiento de otros equipos y personal en el área de aplicación/obra.
- Identifique si existen riesgos concretos en el área de aplicación, como gases tóxicos o condiciones de suelo inestable, y tome las medidas necesarias para hacer frente a tales riesgos antes de poner la máquina en funcionamiento.

Preste atención al área de aplicación.

- No opere la máquina en áreas que contengan objetos inflamables, combustibles o productos que liberen vapores inflamables.
-

Precaución contra el polvo

El polvo generado por las actividades de construcción puede causar silicosis o daños respiratorios. Para reducir el riesgo de exposición:

- Trabaje en una zona bien ventilada.
 - Utilice un sistema de control de polvo.
 - Use un respirador de polvo/partículas aprobado.
-

Dispositivos de seguridad, controles y acoplamientos

Sólo opere la máquina cuando:

- Todos los dispositivos de seguridad y protecciones estén en su lugar y en funcionamiento.
- Todos los controles operan correctamente.
- La máquina está correctamente instalada de acuerdo con las instrucciones del Manual del operador.
- La máquina está limpia.
- Las etiquetas de la máquina son legibles.

Para garantizar la operación segura de la máquina:

- No opere la máquina si falta o no funciona alguno de los dispositivos de seguridad o protecciones.
 - No modifique o anule los dispositivos de seguridad.
 - No utilice accesorios o acoplamientos que no estén recomendados por Wacker Neuson.
-

Prácticas de operación seguras

Al operar esta máquina:

- Manténgase atento a las piezas móviles de la máquina. Mantenga las manos, los pies y las prendas sueltas alejadas de las piezas móviles.

Al operar esta máquina:

- No opere una máquina que tenga que ser reparada.
 - No consuma los líquidos que se utilizan en la máquina. Según el modelo de la máquina, estos líquidos pueden contener agua, agentes humectantes, combustible (gasolina, diesel, queroseno, propano o gas natural), aceite, refrigerante, fluido hidráulico, fluido transmisor de calor (propilenglicol con aditivos), ácido de batería, o grasa.
-

Equipo de protección personal (PPE)

Use el siguiente equipo de protección personal (PPE) al operar esta máquina:

- Vestimenta ajustada que no impida el movimiento
- Gafas de seguridad con protectores laterales
- Protectores auditivos
- Zapatos o botas con punta de seguridad

1.4 Seguridad en el mantenimiento

Instrucciones para el mantenimiento

Antes de realizar reparaciones o mantenimiento a la máquina:

- Lea y entienda las instrucciones de todos los manuales que vienen con la máquina.
- Familiarícese con la posición y correcto uso de todos los controles y dispositivos de seguridad.
- Sólo personal cualificado deberá diagnosticar o reparar problemas que puedan surgir en la máquina.
- Comuníquese con Wacker Neuson para recibir instrucciones adicionales en caso de ser necesario.

Cuando vaya a reparar o dar mantenimiento a esta máquina:

- No permita que nadie que no esté cualificado realice reparaciones o mantenimiento a la máquina. El personal que vaya a realizar reparaciones o mantenimiento a la máquina deberá estar familiarizado con los posibles riesgos y peligros de la misma.

Precauciones

Siga las precauciones siguientes cuando vaya a realizar reparaciones o mantenimiento al equipo.

- Lea y entienda los procedimientos de mantenimiento antes de llevar a cabo cualquier labor en el equipo.
- Deben realizarse todos los ajustes y las reparaciones antes de la operación. No opere el equipo a sabiendas de que hay algún problema o deficiencia.
- Un técnico calificado deberá realizar todas las reparaciones y los ajustes.
- Apague el equipo antes de realizar trabajos de mantenimiento o reparaciones.

Modificaciones a la máquina

Al realizar mantenimiento a la máquina:

- Utilice sólo accesorios/acoplamientos que estén recomendados por Wacker Neuson.
- No anule los dispositivos de seguridad.
- No modifique la máquina sin la aprobación expresa por escrito de Wacker Neuson.

Reemplazo de piezas y etiquetas

- Reemplace los componentes desgastados o dañados.
- Reemplace todas las etiquetas que falten o que no se puedan leer bien.
- Cuando reemplace componentes eléctricos, utilice componentes que sean idénticos en clasificación y rendimiento a los componentes originales.
- Cuando necesite repuestos para esta máquina, utilice sólo repuestos de Wacker Neuson o piezas equivalentes a las originales en todos los tipos de especificaciones, tales como las dimensiones físicas, tipo, longitud y material.

Limpieza

Durante la limpieza y el mantenimiento del equipo:

- Mantenga el equipo limpio y libre de residuos como hojas, papel, cartones, etc.
- Mantenga las etiquetas legibles.
- Limpie el equipo únicamente con agua y jabón.

Durante la limpieza del equipo:

- No limpie el equipo mientras esté en funcionamiento.
- Nunca utilice gasolina u otros combustibles o disolventes inflamables para limpiar el equipo. Los humos de combustibles y solventes pueden convertirse en explosivos.

Equipo de protección personal (PPE)

Use el siguiente equipo de protección personal al darle mantenimiento a esta máquina:

- Vestimenta ajustada que no impida el movimiento
- Gafas de seguridad con protectores laterales
- Protectores auditivos
- Zapatos o botas con punta de seguridad

Además, antes de operar esta máquina:

- Amárrese el cabello largo.
- Quítese todas las joyas (incluyendo anillos).

Después del uso

- Detenga el motor cuando la máquina no esté en funcionamiento.
- Cierre la válvula de combustible en motores equipados con una, cuando la máquina no esté en funcionamiento.
- Asegúrese que la máquina no se voltee, ruede, deslice ni caiga cuando no esté en funcionamiento.
- Almacene la máquina de manera adecuada cuando no la utilice. La máquina deberá almacenarse en un lugar limpio y seco que esté fuera del alcance de los niños.

1.5 Seguridad para el operador del motor



ADVERTENCIA

Los motores de combustión interna presentan riesgos especiales durante su operación y abastecimiento de combustible. En caso de no seguir las advertencias y las pautas de seguridad, podrían producirse lesiones graves o letales.

- ▶ Lea y siga las instrucciones de advertencia en el manual del propietario del motor y las pautas de seguridad que se detallan a continuación.



PELIGRO

El gas de escape del motor contiene monóxido de carbono, un veneno mortal. Exponerse al monóxido de carbono puede causarle la muerte en cuestión de minutos.

- ▶ NUNCA opere el equipo dentro de un recinto cerrado como un túnel, a menos que se cuente con la ventilación adecuada mediante artículos tales como ventiladores o mangueras de escape.

Seguridad operacional

Mientras el motor funcione:

- Mantenga la zona alrededor del caño de escape libre de materiales inflamables.
- Revise las líneas y el tanque de combustible en busca de pérdidas y grietas antes de poner en marcha el motor. No haga funcionar el equipo si hay pérdidas presentes o si las líneas de combustible están sueltas.

Mientras el motor funcione:

- No fume mientras opere el equipo.
- No opere el motor cerca de chispas o llamas.
- No toque el motor ni el silenciador mientras el motor está encendido ni inmediatamente después de haberlo apagado.
- No opere una máquina cuando la tapa del combustible falte o está suelta.
- No ponga en marcha el motor si se ha derramado o si hay olor a combustible presente. Aparte el equipo del derrame y séquelo con un paño antes de ponerlo en marcha.

Seguridad de reabastecimiento de combustible

Al recargar combustible en el motor:

- Limpie de inmediato el combustible que se derrame.
- Recargue el tanque de combustible en un área bien ventilada.
- Vuelva a colocar la tapa del tanque de combustible después del reabastecimiento.
- No fume.
- No recargue combustible en un motor caliente o en marcha.
- No reabastezca el motor cerca de chispas o llamas.
- Utilice herramientas adecuadas para recargar combustible (por ejemplo, una manguera o embudo para combustible).
- No suministre combustible si el equipo está sobre un camión que tenga un revestimiento interior de plástico. La electricidad estática puede inflamar el combustible o sus vapores.



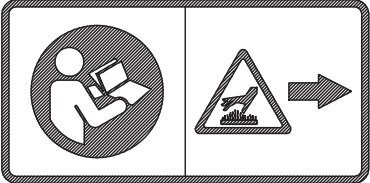

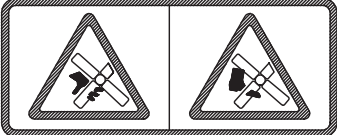

2 Calcomanías

2.1 Ubicación de las calcomanías



wc_gr014629

2.2 Significado de las calcomanías

A	 <p>5100042128</p>	<p>ATENCIÓN Lea y entienda el Manual de operación suministrado antes de operar este equipo. Si no lo hace, incrementará el riesgo de lesionarse usted o de lesionar a otros.</p> <p>ADVERTENCIA Superficie caliente</p>
B	 <p>178712</p>	<p>ADVERTENCIA Lesión de las manos si quedan atrapadas en la correa móvil. Siempre coloque el guardacorrea.</p>
C	 <p>178740</p>	<p>ADVERTENCIA Riesgo de corte Mantenga las manos y pies alejados de las paletas. Siempre coloque el protector de las paletas.</p>
D	 <p>5100042126</p>	<p>AVISO Punto de izaje</p>

3 Levaje y el transporte

3.1 Elevación del equipo

**ATENCIÓN**

No eleve el equipo únicamente por el mango. El componente podría fallar haciendo caer el equipo y posiblemente lesionando a las personas que hubiese cerca.

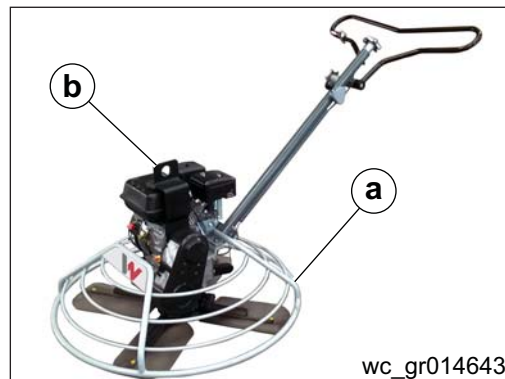
Nota: Consulte Dimensiones y peso para conocer el peso del equipo.

**ATENCIÓN**

Para reducir el riesgo de lesiones de espalda al elevar el equipo, mantenga los pies en el suelo y los hombros separados. Mantenga la cabeza levantada y la espalda recta.

Elevar el equipo manualmente

1. Apague el motor.
2. Pida la ayuda de alguien más y planee el levantamiento.
3. Equilibren el peso entre los dos y eleven el equipo por el anillo de protección **(a)** o realice lo siguiente:
 - a. Inserte un objeto que pueda soportar el peso del equipo (por ejemplo, un trozo de madera) en el soporte de elevación **(b)**.
 - b. Equilibren el peso entre los dos y eleven el equipo por la empuñadura giratoria y el objeto de elevación elegido.

**Elevar el equipo mecánicamente**

1. Apague el motor.
2. Consulte Dimensiones y peso para ver el peso de el equipo y asegurarse de que los aparatos de elevación puedan levantar ese peso con seguridad.

Este procedimiento continúa en la siguiente página.

Continúa de la página anterior.

3. Fije un gancho, arnés o cable al soporte de elevación del equipo y levántelo como desee.



ATENCIÓN

No eleve la alisadora por encima de la cabeza si tiene algún componente adicional conectado, ya que dicho componente podría desprenderse y golpear a cualquiera de los trabajadores de las inmediaciones.

4 Operación

4.1 Preparación para el uso inicial

1. Cerciórese de haber retirado de la máquina todos los materiales de embalaje sueltos.
2. Revise la máquina y sus componentes en busca de daños. Si hay daños visibles, ¡no opere la máquina! Comuníquese de inmediato con su distribuidor de Wacker Neuson para solicitar ayuda.
3. Haga un inventario de todos los artículos incluidos con la máquina y verifique que se encuentren todos los componentes sueltos y sujetadores que corresponda.
4. Instale los componentes sueltos que no vengán instalados.
5. Agregue líquidos según sea necesario, incluyendo combustible, aceite del motor y ácido de baterías.
6. Mueva la máquina a su lugar de operación.

4.2 Preparación de un equipo nuevo

Las alisadoras se envían de la fábrica sin la empuñadura giratoria. Siga las instrucciones de *Instalación de las paletas*, *Instalación de la empuñadura giratoria* y *Ajuste de la empuñadura giratoria* cuando instale nuevos equipos o cuando instale nuevas empuñadura giratorias y paletas.

4.3 Combustible recomendado (gasolina)

El motor requiere gasolina sin plomo de grado regular con un índice de octanaje de 86 o más alto. Observe los siguientes lineamientos con respecto al combustible:

- Use solo gasolina nueva y limpia.
- Nunca use gasolina vieja o contaminada o una mezcla de aceite y gasolina.
- No permita que entre suciedad o agua en el tanque de combustible.

Ocasionalmente puede haber un ligero "golpeteo por chispa" o "tintineo" (ruido metálico de golpeteo) durante el funcionamiento bajo cargas pesadas. Esto no es motivo de preocupación. Si el golpeteo por chispa o el tintineo se producen a una velocidad constante del motor y bajo carga normal, cambie la marca de gasolina. Si el golpeteo por chispa o el tintineo persisten, consulte a un proveedor de servicio técnico autorizado.

Consulte el manual del propietario del motor para conocer las especificaciones completas del combustible.

Utilice combustibles oxigenados.

Algunas gasolinas convencionales se mezclan con alcohol o un compuesto de éter. A este tipo de gasolinas se las conoce como combustibles oxigenados. Si utiliza combustible oxigenado, asegúrese de que sea sin plomo y de que cumpla con los requisitos mínimos para el octano.

Antes de utilizar un combustible oxigenado, compruebe el contenido del mismo. La legislación de algunas zonas establece que tal información deberá figurar en la bomba de combustible.

A continuación, se relaciona el porcentaje aprobado por Wacker Neuson para combustibles oxigenados:

Etanol (alcohol etílico o de grano) 10% en volumen: Puede usar gasolina con un máximo de un 10 % de etanol en volumen (también conocido como E10 o "gasolina con alcohol"). No utilice gasolina con más de un 10 % de etanol (como ocurre en el E15, E20, o E85), dado que podría dañar el motor.

MTBE (éter metilbutílico terciario) 15% por volumen: Puede usar gasolina que contenga hasta 15% de MTBE por volumen.

Metanol (metil o alcohol de madera) 5% por volumen: Puede usar gasolina que contenga hasta 5% de metanol por volumen, siempre y cuando también contenga cosolventes e inhibidores de corrosión para proteger el sistema de combustible.

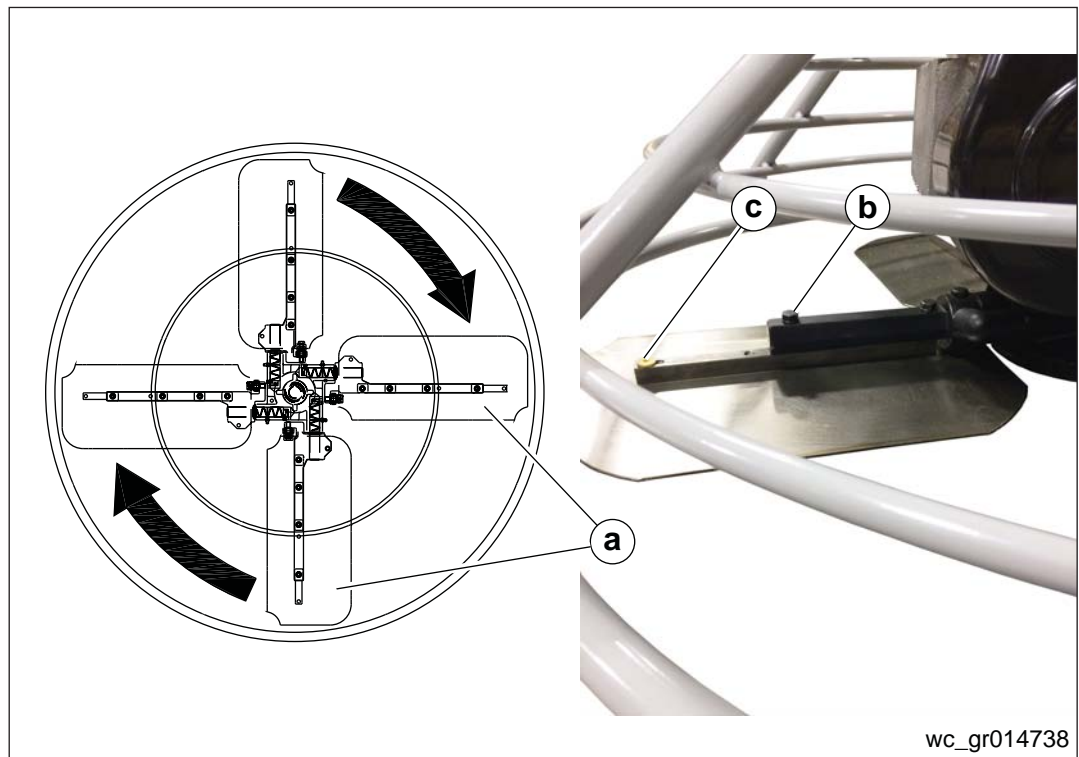
Si ocurre algún error de funcionamiento, utilice otra estación de servicio o cambie de marca de gasolina.

La garantía no cubre los daños en el sistema de combustible ni los problemas de rendimiento derivados del uso de combustibles oxigenados con un porcentaje de alcohol superior al mencionado.

4.4 Instalar las paletas

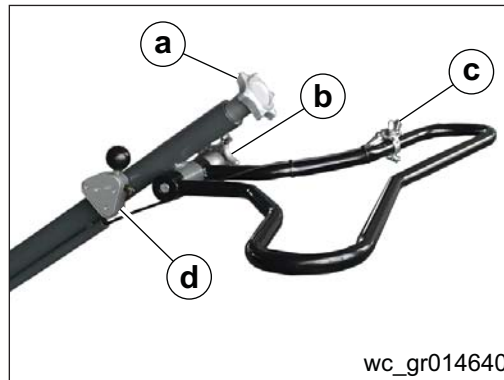
AVISO: Las paletas de la alisadora NO son intercambiables, es decir, NO ponga paletas de diámetro grande en una alisadora de diámetro pequeño.

1. Cuando instale las paletas combinadas, oriente las paletas **(a)** tal como se observa en la imagen. De este modo podrá colocar los extremos elevados de las paletas correctamente de modo que el equipo gire en el sentido de las agujas del reloj.
2. Asegure las paletas a los brazos de la alisadora con los tornillos **(b)**. Engrase las roscas de los tornillos antes de la instalación. Así evitará que el hormigón cemente los tornillos y facilitará la extracción de las paletas en el futuro.
3. Tape los agujeros roscados restantes de la abrazadera de las paletas con tapones de plástico **(c)** para evitar que se llenen de hormigón.



4.5 Instalación de la empuñadura giratoria

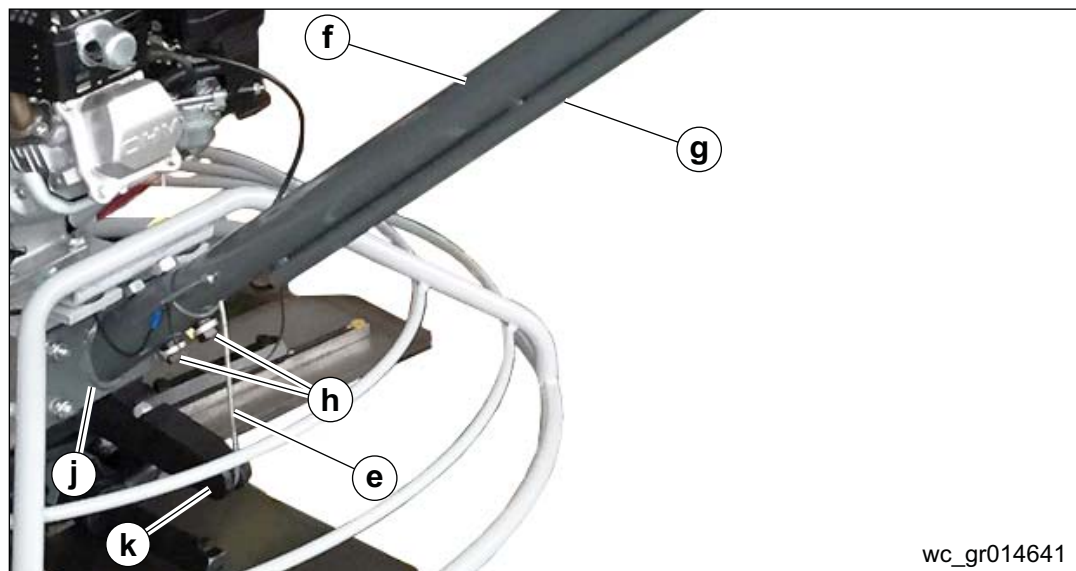
La empuñadura giratoria viene montada con la perilla de control del ángulo de inclinación (a), la perilla de ajuste de la empuñadura giratoria (b), el acelerador (c) y el tope centrífugo (d).



Instalación de la empuñadura giratoria

1. Asegúrese de que se pueda acceder al cable del acelerador, el cable de control del ángulo de inclinación (e) y los cables del tope centrífugo a través de la parte inferior de la empuñadura giratoria (f).

Nota: El cable del acelerador y los cables del tope centrífugo son conducidos a través del tubo más pequeño (g) en la parte inferior de la empuñadura giratoria. El cable de control del ángulo de inclinación es conducido a través del tubo principal de la empuñadura giratoria.



2. Retire los dos pernos (h) y las dos tuercas del extremo inferior de la empuñadura giratoria.
3. Pase el cable de control del ángulo de inclinación hacia afuera de la ranura en la parte inferior de la empuñadura giratoria.
4. Instale la empuñadura giratoria en la base (j).

Este procedimiento continúa en la siguiente página.

Continúa de la página anterior.

5. Instale los dos pernos y dos tuercas para asegurar la empuñadura giratoria a la base.
 6. Pase el cable de control del ángulo de inclinación alrededor de la palanca del brazo de la horquilla **(k)** y fíjelo a la horquilla.
-

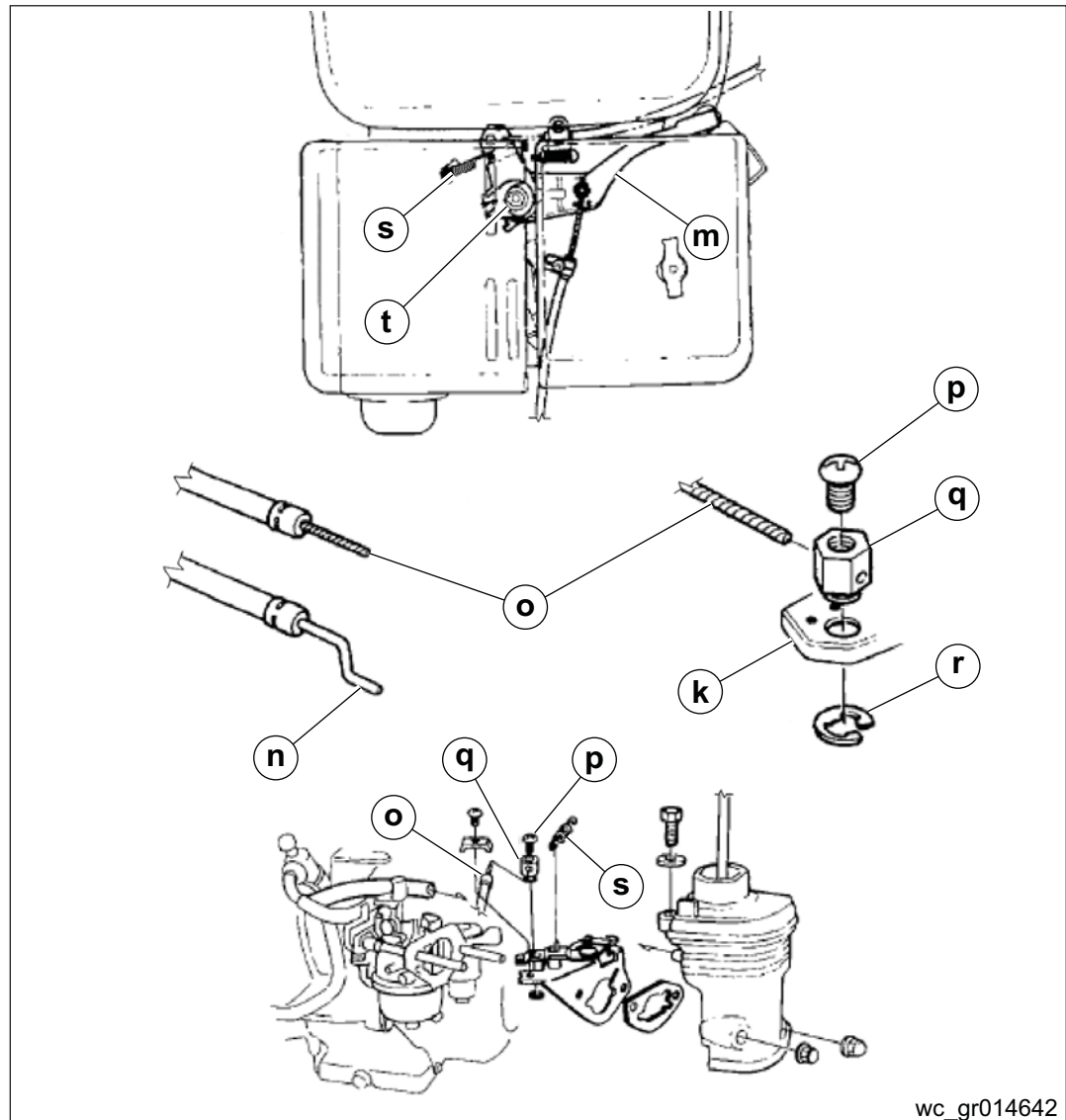
Instalación del cable del regulador de mariposa

La palanca del acelerador del motor **(m)** tiene un orificio que se utiliza para colocar un cable. La siguiente ilustración muestra ejemplos de conexión de un cable de alambre macizo **(n)** y un cable flexible trenzado **(o)**. Si usa un cable flexible, use un tornillo **(p)**, soporte de alambre **(q)** y anillo de seguridad **(r)**.

Nota: Si usa un cable flexible, agregue un tornillo de retorno **(s)** según se muestra en la imagen.

La curva especial en el extremo del cable de alambre macizo permite que se deslice por el orificio de la palanca del acelerador del motor. No se requiere ningún accesorio especial para esta instalación.

AVISO: Al operar el acelerador mediante un mando a distancia, afloje la tuerca de pivote de la palanca del acelerador **(t)**.

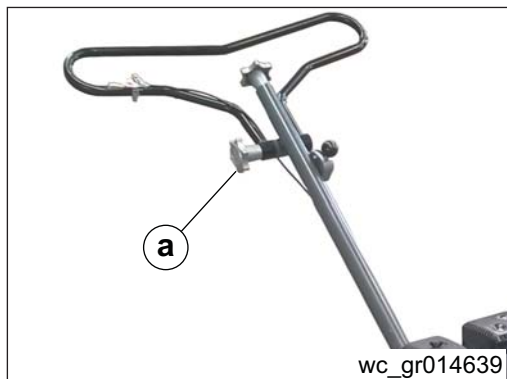


Montaje final y comprobación

1. Conecte los cables eléctricos de la empuñadura giratoria a los cables eléctricos del motor.
2. Ponga en marcha el motor y revise las rpm de ralentí. La especificación es 1400 ± 150 rpm.
3. Gire el interruptor centrífugo (**d**) a la posición OFF (APAGADO) para asegurarse de que el motor se detenga si se suelta la empuñadura giratoria.

4.6 Ajuste de la empuñadura giratoria

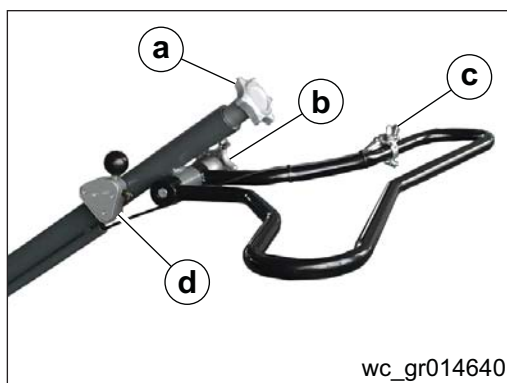
1. Afloje la perilla de ajuste de la empuñadura giratoria **(a)** en el lado derecho de la empuñadura giratoria.



2. Ajuste la empuñadura giratoria hacia arriba o hacia abajo a la posición deseada.
3. Apriete la perilla de ajuste de la empuñadura giratoria para asegurar la empuñadura giratoria.

4.7 Controles

Ref.	Descripción	Ref.	Descripción
a	Perilla de control del ángulo de inclinación	c	Palanca del acelerador
b	Perilla de ajuste de la empuñadura giratoria	d	Tope centrífugo



4.8 Elementos de operación

El motor acciona una correa en V mediante un embalaje de embrague. La correa en V impulsa la caja de engranajes, la cual transmite el torque a la alisadora. Las aspas de la alisadora se pueden ajustar en función de la estatura del operario mediante el ensamblaje de control del ángulo de inclinación.

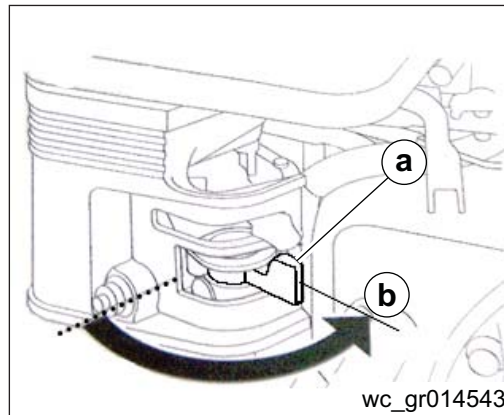
4.9 Verificaciones previas a la puesta en marcha

Antes de poner en marcha el equipo, lleve a cabo estas comprobaciones previas de acuerdo con la información de este manual. Compruebe lo siguiente:

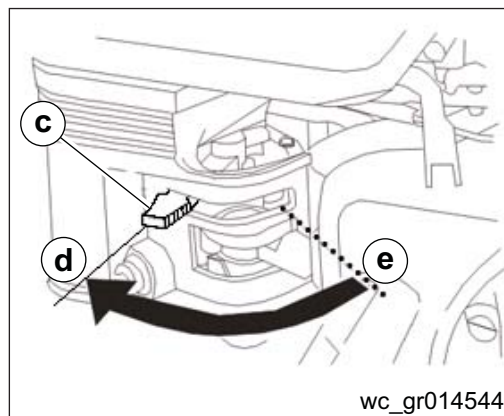
- El nivel de aceite del motor
- El nivel de aceite de la caja de engranajes
- Nivel de combustible
- El estado del filtro de ventilación
- Estado de las líneas de combustible
- El estado de los brazos y las paletas de la alisadora
- El estado del protector de anillos
- Las descripciones de las etiquetas
- La altura de la empuñadura giratoria (debe ser adecuada para el operario)

4.10 Puesta en marcha del motor

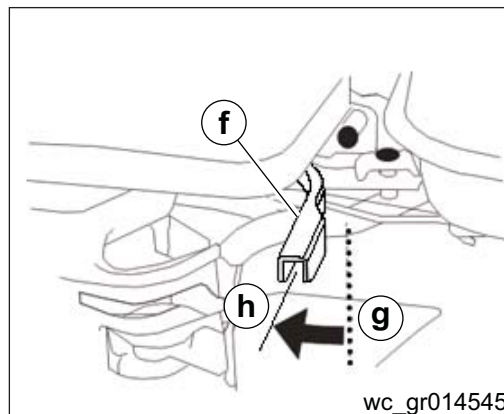
1. Coloque la palanca de la válvula de combustible **(e)** en la posición ON (ENCENDIDO) **(b)**.



2. Coloque la palanca del cebador **(c)** en la posición CLOSED (CERRADO) **(d)**. Si el motor está caliente o la temperatura del aire es alta, mueva la palanca del cebador a la posición OPEN (ABIERTO) **(e)** tan pronto como el motor entre en marcha.



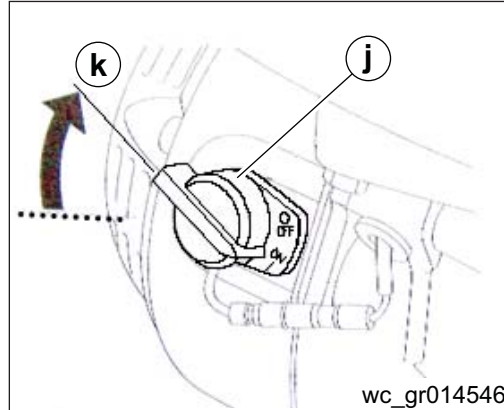
3. Mueva la palanca del acelerador **(f)** para alejarla de la posición SLOW (LENTO) **(g)**, aproximadamente 1/3 del recorrido **(h)** hasta la posición FAST (RÁPIDO).



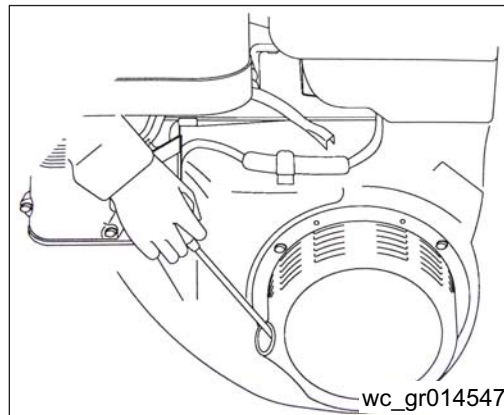
Este procedimiento continúa en la siguiente página.

Continúa de la página anterior.

4. Lleve el interruptor del motor (j) a la posición ON (ENCENDIDO) (k).

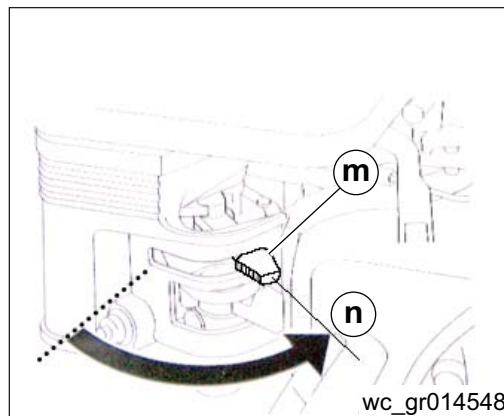


5. Jale la cuerda del arrancador ligeramente hasta que sienta la resistencia, luego jale bruscamente. Regrese suavemente la empuñadura de arranque.



AVISO: No permita que la cuerda del arrancador se suelte y golpee contra el motor. Devuélvala suavemente para evitar daños al arrancador.

6. Si movió la palanca del cebador (m) a la posición CLOSED (CERRADO) (n) para arrancar el motor, muévela gradualmente a la posición OPEN (ABIERTO) a medida que el motor se calienta.

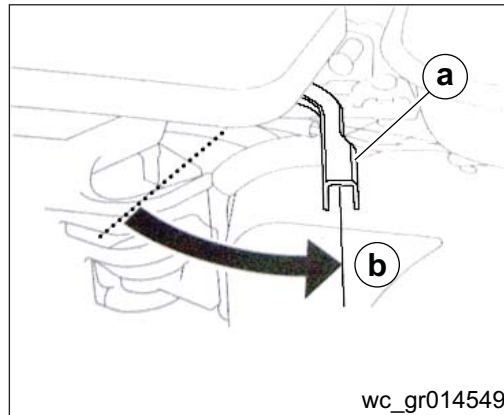


7. Ajuste la palanca del acelerador a la posición deseada para ajustar la velocidad del motor.

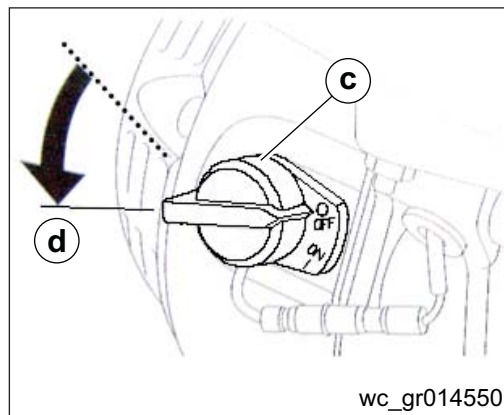
4.11 Parada del motor

AVISO: En una situación de emergencia en la que el equipo necesite apagarse rápidamente, simplemente gire el interruptor del motor a la posición OFF (APAGDO). En circunstancias normales de apagado, realice el siguiente procedimiento.

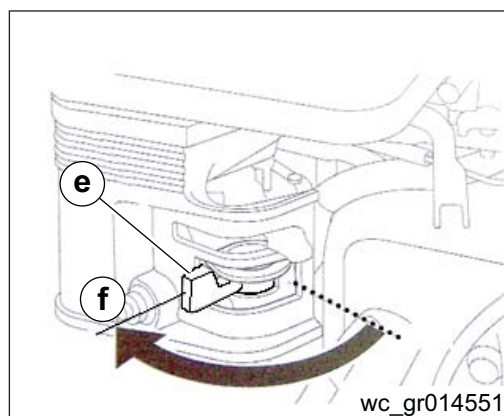
1. Coloque la palanca del acelerador **(a)** en la posición SLOW (LENTO) **(b)**.



2. Coloque el interruptor del motor **(c)** en la posición OFF (APAGADO) **(d)**.



3. Coloque la palanca de la válvula de combustible **(e)** en la posición OFF (APAGADO) **(f)**.



4.12 Posición del operario

El operario se responsabilizará del uso adecuado y seguro del equipo. El control total del equipo no es posible excepto cuando el operador mantenga en todo momento una posición de trabajo apropiada.

Mientras utiliza el equipo, el operario deberá:

- estar de pie o caminar detrás del equipo, mirando hacia delante
- tener ambas manos en la empuñadura giratoria de control
- guiar el movimiento de la alisadora aplicando presión hacia abajo en la empuñadura giratoria de control

4.13 Operación

**ADVERTENCIA**

Pruebe el funcionamiento del módulo de control del motor antes de utilizar la alisadora. NO use la alisadora si el módulo de control del motor no está funcionando correctamente.

1. Confirme la correcta sujeción de las paletas a los brazos de la alisadora.

Notas:

- Cuando utilice la alisadora en hormigón blando, no deje que esta se mantenga en el mismo sitio demasiado tiempo. Levante la alisadora de la plancha de hormigón cuando termine de utilizarla.
 - Los laterales izquierdo y derecho están definidos desde la posición del operario.
2. Ajuste la altura de la empuñadura giratoria para que se adapte al operario. Consulte *Ajuste de la empuñadura giratoria*.

AVISO: No intente ajustar la altura de la empuñadura giratoria de la alisadora mientras está funcionando.

3. Ajuste el ángulo de inclinación de la paleta (ángulo) girando la perilla de control del ángulo de inclinación. Consulte *Controles*. Gire la perilla de control del ángulo de inclinación en el sentido de las agujas del reloj para aumentar el ángulo de inclinación y en el sentido contrario para disminuirlo.
4. Ponga en marcha el motor y accione las paletas aumentando la velocidad del motor. Ajuste la velocidad con el acelerador de la empuñadura giratoria a la velocidad adecuada según las condiciones de trabajo.
5. Para mover la alisadora hacia adelante, gire el mango en el sentido de las agujas del reloj **(a)**.
6. Para moverla hacia atrás, gire el mango en el sentido contrario de las agujas del reloj **(b)**.
7. Para moverla hacia la izquierda, levante ligeramente el mango **(c)**.
8. Para moverla hacia la derecha, empuje ligeramente hacia abajo el mango **(d)**.
9. Limpie la alisadora después de cada uso para eliminar las salpicaduras de hormigón.

**ADVERTENCIA**

Deje enfriar el silenciador antes de limpiar el equipo o darle mantenimiento. Un silenciador caliente podría encender el combustible e iniciar un incendio.

Este procedimiento continúa en la siguiente página.

Continúa de la página anterior.

Se recomienda que cada conjunto de turnos de trabajo esté a 90° respecto del turno anterior. Esto ayudará a prevenir la creación de valles en la superficie de la losa.

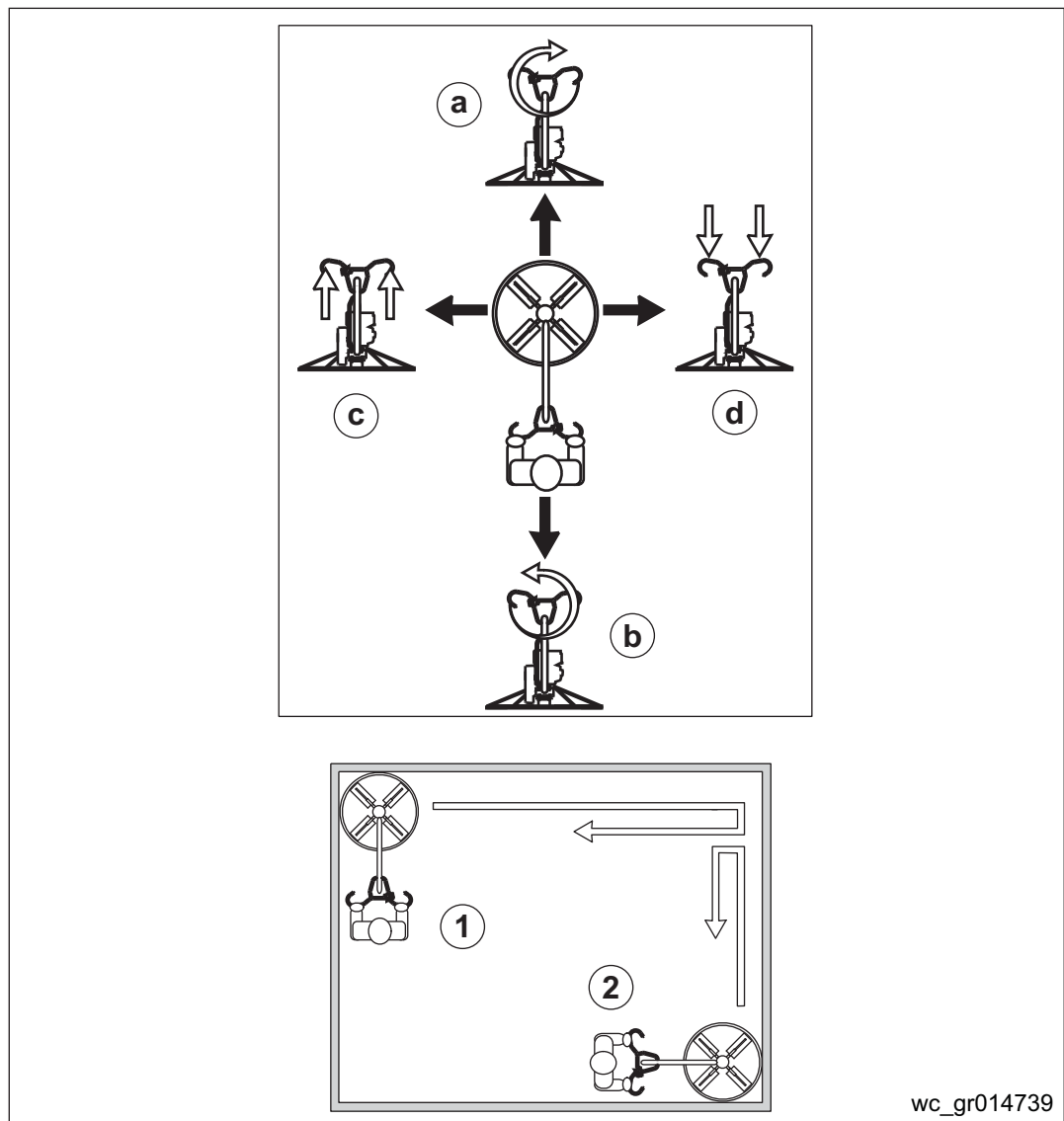
Por ejemplo, en la ilustración, el segundo conjunto de turnos de trabajo **(2)** es de 90° respecto del primer conjunto de turnos de trabajo **(1)**.



ADVERTENCIA

No se permite en el lugar de trabajo la presencia de personal que no sea el usuario de la alisadora, ya que podría producirse una lesión grave con el contacto de las paletas de la alisadora en funcionamiento.

No intente limpiar, realizar tareas de mantenimiento ni ajustar la alisadora cuando esté en marcha.



wc_gr014739

4.14 Procedimiento de corte de emergencia.**Procedimiento**

Siga las siguientes instrucciones si se produce una avería o un accidente mientras el equipo está en funcionamiento:

1. Apague el motor.
2. Cierre la válvula de combustible.
3. Retire el equipo del lugar de trabajo utilizando las técnicas de elevación correctas.
4. Limpie el hormigón que haya quedado en las paletas y en el equipo.
5. Póngase en contacto con el servicio de alquiler o con el dueño del equipo para obtener más información.



5 Mantenimiento

5.1 Mantenimiento del sistema de control de emisiones

El mantenimiento normal, el cambio o la reparación de los dispositivos de control de emisiones y sistemas pueden realizarlo cualquier persona o cualquier establecimiento de reparaciones; sin embargo, las reparaciones de la garantía deben ser realizadas por un concesionario/centro de servicio autorizado por el fabricante del motor. Consulte el manual del propietario del motor suministrado para conocer información sobre la garantía de emisiones vigente.

5.2 Calendario de mantenimiento periódico

Debido a la naturaleza y el ambiente de uso, las alisadoras pueden estar expuestas a condiciones de operación severas. Existen algunas pautas generales de mantenimiento para extender la vida útil de la alisadora.

1. El mantenimiento inicial de la alisadora se debe realizar después de 20 horas de uso, en cuyo momento un mecánico (o taller de reparaciones autorizado) debe completar todas las comprobaciones recomendadas en el programa que figura en las siguientes páginas. El gráfico es útil para llevar un registro del mantenimiento realizado.
2. El mantenimiento regular de acuerdo con el programa que figura en las siguientes páginas prolongará la vida útil de la alisadora y evitará reparaciones costosas.
3. Mantener la alisadora limpia y libre de residuos es una operación de mantenimiento extremadamente importante. Después de cada uso, se debe limpiar la alisadora para remover el polvo y escombros del chasis y los componentes circundantes. Si se utiliza una lavadora eléctrica, la limpieza será rápida y fácil, especialmente si se aplicó un recubrimiento antiadherente antes del uso.

AVISO: Con el tiempo, si las paletas se desgastan más de 3/4, deberá sustituirlas.

El cuadro que figura en las siguientes páginas enumera el mantenimiento básico del equipo y del motor. Consulte el manual del propietario del motor para obtener información adicional.

Intervalos de mantenimiento de rutina		Intervalo (meses/horas)					
		Cada uso	1/20	3/100	6/200	9/300	12/400
Inspección general:							
Dispositivos de protección	Comprobar		x	x	x	x	x
puesta en marcha de prueba	Comprobar funcionamiento		x	x	x	x	x
Calcomanías de advertencia	Comprobar		x	x	x	x	x
Controles:							
Funcionamiento del tope centrífugo	Comprobar	x					
Ensamblaje del control del ángulo de inclinación	Comprobar	x					
	Lubricar		x	x	x	x	x
Motor:							
Filtro de ventilación	Comprobar/limpiar	x					
	Sustituir					x ¹	
Línea de entrada de aire	Comprobar				x		
	Sustituir						2 años
Cámara de combustión	Limpiar					x ²	
Aspas de enfriamiento	Limpiar		x	x	x	x	x
Aceite del motor	Comprobar nivel	x					
	Cambio		x	x			
Filtro de aceite del motor	Sustituir				x		x
Cableado del motor	Comprobar						x
Correa del ventilador	Comprobar estanqueidad				x		x
	Sustituir						500 horas
Filtro de combustible	Comprobar/limpiar			x	x	x	x
	Sustituir				x		x
Tubería de combustible	Comprobar	Cada dos años; sustituir si es necesario ²					

Intervalos de mantenimiento de rutina		Intervalo (meses/horas)					
		Cada uso	1/20	3/100	6/200	9/300	12/400
Tanque de combustible/ filtro	Limpiar					x ²	
Velocidad de ralentí	Comprobar/ ajustar					x ²	
Radiador de aceite	Limpiar			x	x	x	x
Cubeta de sedimentos	Limpiar			x			
Bujía de encendido	Comprobar/ limpiar			x			
	Sustituir					x	
Juego de válvula	Comprobar/ ajustar					x ²	
Motorización:							
Funcionamiento del embrague/polea	Comprobar	x					
Ensamblaje de la placa de araña	Comprobar	x					
	Lubricar				x		x
Correa en V	Comprobar	x					
Paletas	Comprobar	x					
Caja de engranajes:							
Aceite de la caja de engranajes	Comprobar nivel	x					
	Comprobar				x		x
Respiradores de la caja de engranajes	Comprobar funcionamiento			x	x	x	x

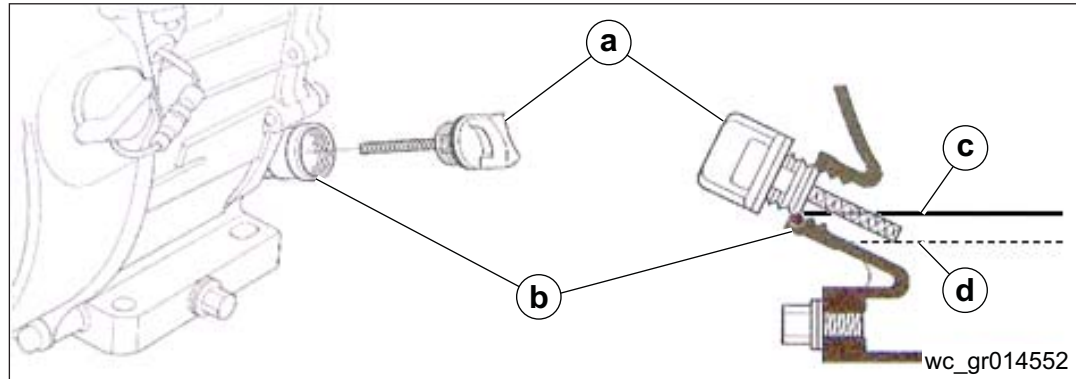
¹ Sustituya solo el elemento de papel.

² El mantenimiento de estos artículos deberá estar a cargo de su proveedor de servicios, a menos que disponga de las herramientas adecuadas.

5.3 Revisión del aceite del motor

Compruebe el nivel de aceite del motor con el motor parado y en una posición nivelada.

1. Retire la tapa de llenado/la varilla **(a)** y límpiela.

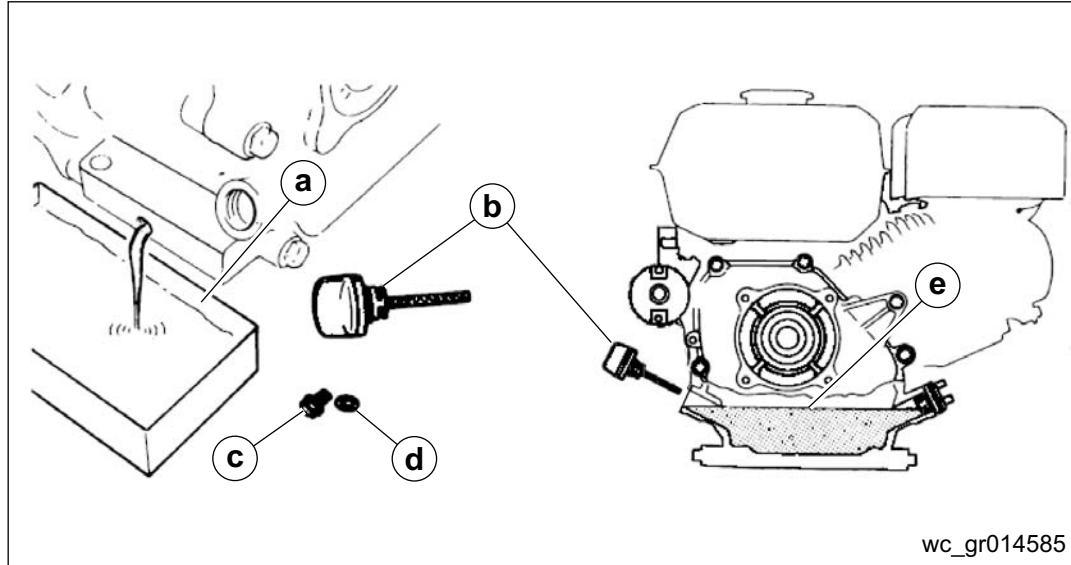


2. Inserte y retire la varilla sin atornillarla en la boca de llenado **(b)**.
 3. Compruebe el nivel de aceite que se observa en la varilla.
- Nota:** En la vista transversal que figura en el gráfico, se anotan los niveles de aceite superior **(c)** e inferior **(d)**.
4. Si el nivel de aceite es bajo, llene hasta el borde del orificio de llenado de aceite con el aceite recomendado.
 5. Atornille firmemente la tapa de llenado y la varilla.

5.4 Cambiar el aceite del motor

Se recomienda drenar el aceite del motor mientras el motor esté todavía caliente, ya que el aceite caliente drena más rápido y completamente.

1. Coloque un recipiente adecuado **(a)** debajo del motor para recoger el aceite usado.



2. Retire la tapa de llenado/la varilla **(b)**, el tornillo de drenaje **(c)** y la arandela **(d)**.
 3. Permita que se drene completamente el aceite usado.
 4. Instale el tornillo de drenaje y la arandela. Ajuste bien el tornillo de drenaje.
- Nota:** Deseche el aceite de motor usado de una manera compatible con el cuidado del medio ambiente. Le sugerimos que lleve el aceite usado en un contenedor sellado a su centro de reciclaje local o estación de servicio para su recuperación. No lo arroje a la basura, ni lo vierta en el suelo, ni lo vierta por un desagüe.
5. Con el motor en una posición nivelada, llene hasta el borde exterior del orificio de llenado con el aceite recomendado. En la imagen se observa una vista transversal del nivel de aceite adecuado **(e)**.

AVISO: Hacer funcionar el motor a un nivel de aceite bajo puede causar daños.

6. Atornille firmemente la tapa de llenado y la varilla.



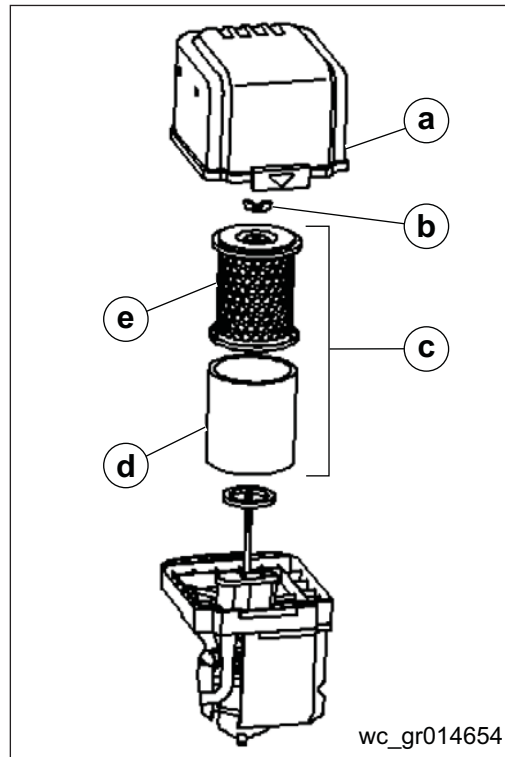
ADVERTENCIA

La mayoría de los aceites usados tienen pequeñas cantidades de materiales que, si se inhalan, ingieren o entran en contacto con la piel durante un período de tiempo prolongado, pueden provocar cáncer y otros problemas de salud.

- ▶ Tome las medidas necesarias para evitar inhalar o ingerir aceite de motor usado.
- ▶ Lave minuciosamente la piel después de exponerla al aceite de motor usado.

5.5 Inspección del filtro de ventilación

1. Retire la tuerca de mariposa de la tapa del filtro de ventilación **(a)** y retire la tapa.



2. Retire la tuerca de mariposa **(b)** del ensamblaje del filtro de ventilación **(c)** y retire el ensamblaje.
3. Retire el elemento de espuma del filtro de ventilación **(d)** del filtro de papel **(e)**.
4. Inspeccione a diario ambos elementos del filtro de ventilación. Si alguno de los elementos está sucio o dañado, consulte *Mantenimiento del filtro de ventilación*.
5. Si la unidad está equipada con un filtro de ventilación para baño de aceite, compruebe también el nivel de aceite.
6. Si los elementos del filtro de ventilación están limpios y el nivel de aceite es aceptable, ensamble el filtro de ventilación invirtiendo los pasos de este procedimiento.

5.6 Mantenimiento del filtro de ventilación

Si el filtro de ventilación se encuentra sucio se restringe el flujo de aire al carburador, lo cual reduce el rendimiento del motor. Si utiliza el motor en zonas con mucha presencia de polvo, limpie el filtro de ventilación con mayor frecuencia que la especificada en el programa de mantenimiento.

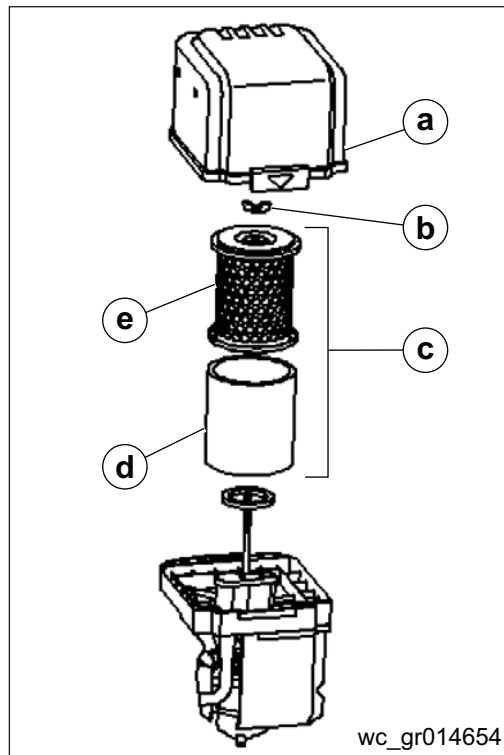


ADVERTENCIA

No use nunca gasolina ni otros solventes con baja temperatura de ignición para limpiar el elemento del filtro de ventilación. Se podría generar incendio o explosión.

AVISO: Si el motor funciona sin un elemento de filtro de ventilación, o con un elemento de filtro de ventilación dañado, la suciedad podrá entrar y provocar un rápido desgaste del motor.

1. Retire la tuerca de mariposa de la tapa del filtro de ventilación **(a)** y retire la tapa.



2. Retire la tuerca de mariposa **(b)** del ensamblaje del filtro de ventilación **(c)** y retire el ensamblaje.
3. Retire el elemento de espuma del filtro de ventilación **(d)** del elemento de papel del filtro de ventilación **(e)**.
4. Inspeccione a diario ambos elementos del filtro de ventilación. Límpielos si están sucios y sustitúyalos si están dañados.

Este procedimiento continúa en la siguiente página.

Continúa de la página anterior.

5. De ser necesario, limpie los elementos del filtro de ventilación. Para limpiar los elementos, realice lo siguiente:
 - Elemento de papel del filtro de ventilación: Golpee ligeramente el elemento del filtro varias veces en una superficie dura para eliminar el exceso de suciedad, o haga pasar aire comprimido (a no más de 207 kPa[30 psi]) a través del elemento del filtro desde el interior hacia afuera. Nunca trate de limpiar la suciedad con un cepillo. El cepillado fuerza el ingreso de la suciedad en las fibras.
 - Elemento de espuma del filtro de ventilación: Limpie el elemento del filtro con agua tibia y jabón, enjuáguelo y déjelo secar bien. Alternativamente, limpie el elemento del filtro con un solvente no inflamable y déjelo secar. Sumerja brevemente el elemento en aceite de motor limpio y luego estrújelo para eliminar el exceso de aceite. El motor arrojará humo al arrancar si se deja demasiado aceite en la espuma.
6. Con un trapo húmedo, limpie cualquier suciedad del interior de la base y la tapa del filtro de ventilación. Tenga cuidado para evitar que entre suciedad en el conducto de ventilación que conduce al carburador.
7. Coloque el elemento de espuma del filtro de ventilación sobre el elemento de papel del filtro de ventilación.
8. Asegúrese de que la junta esté en su lugar e instale el ensamblaje del filtro de ventilación.
9. Apriete firmemente la tuerca de mariposa del filtro de ventilación.
10. Instale la tapa del filtro de ventilación y apriete firmemente la tuerca de mariposa.

5.7 Verificación/sustitución de la bujía de encendido

Para un rendimiento adecuado del motor, la bujía de encendido debe estar libre de depósitos y se debe establecer la holgura correspondiente.

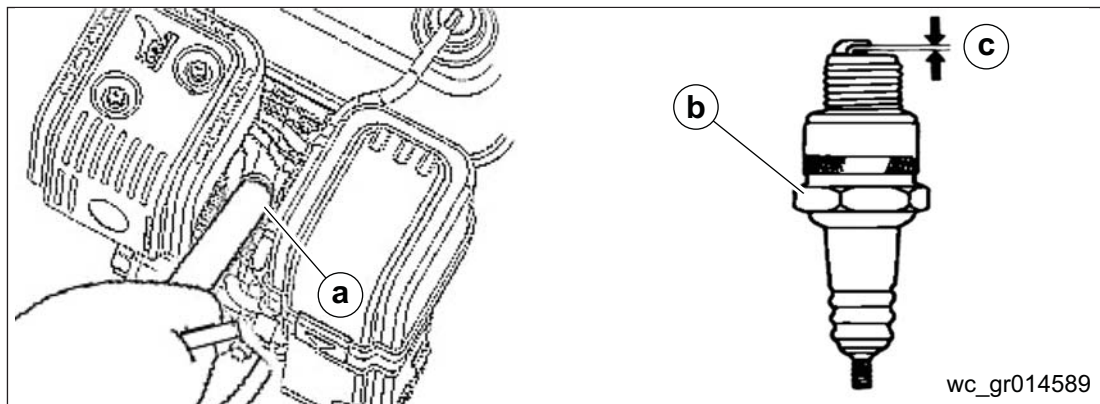
La bujía de encendido recomendada es F7RTC (o equivalente).

AVISO: Si se utiliza una bujía de encendido incorrecta, esto podría dañar el motor.

1. Desconecte la tapa de la bujía de encendido y limpie la alrededor para eliminar cualquier suciedad.
2. Con una llave de bujía de encendido **(a)**, retire la bujía de encendido **(b)**.
3. Inspeccione la bujía. Sustitúyala si los electrodos están desgastados, si se encuentra una acumulación de carbono pesada o si el aislador está agrietado o astillado.
4. Mida la holgura del electrodo de la bujía de encendido con un medidor adecuado. La holgura **(c)** debe ser de 0,70 a 0,80 mm (0,028 a 0,031 pulgadas). De ser necesario, corrija la holgura doblando cuidadosamente el electrodo lateral.
5. Asegúrese de que la arandela de la bujía de encendido esté en buenas condiciones.
6. Instale la bujía de encendido con cuidado, a mano, para evitar barrer las roscas.

AVISO: La bujía de encendido recomendada tiene el rango térmico correcto para las temperaturas normales de funcionamiento del motor. Una bujía de encendido floja puede recalentarse y dañar el motor. Un apriete excesivo de la bujía de encendido puede dañar las roscas de la culata.

7. Apriete la bujía de encendido como se indica a continuación:
 - Si instala una nueva bujía de encendido, apriete la bujía 1/2 vuelta después de que se asiente para comprimir la junta disco.
 - Si se vuelve a instalar la bujía usada, apriete la bujía 1/8 a 1/4 de vuelta después de que se asiente para comprimir la junta disco.
8. Coloque la tapa de la bujía de encendido.



5.8 Limpieza de la cubeta de sedimentos

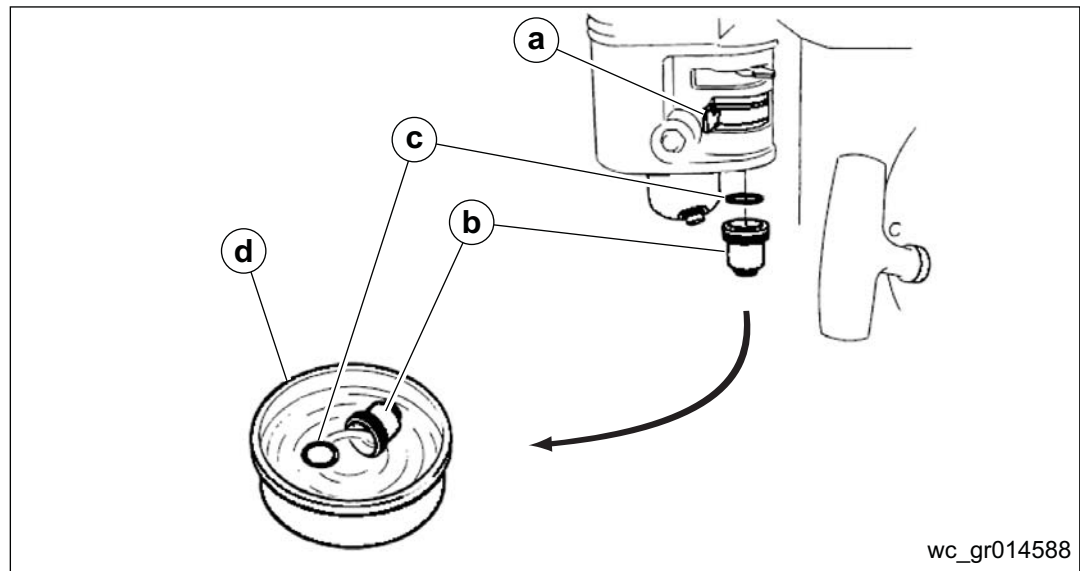


ADVERTENCIA

La gasolina es altamente inflamable y explosiva. Al manipular combustible, podrá sufrir quemaduras o lesiones graves.

- ▶ Mantenga alejado el calor, las chispas y las llamas.
- ▶ Manipule el combustible solo al aire libre.
- ▶ Limpie los derrames inmediatamente.

1. Coloque la palanca de la válvula de combustible **(a)** en la posición OFF (APAGADO) según se observa en la imagen.

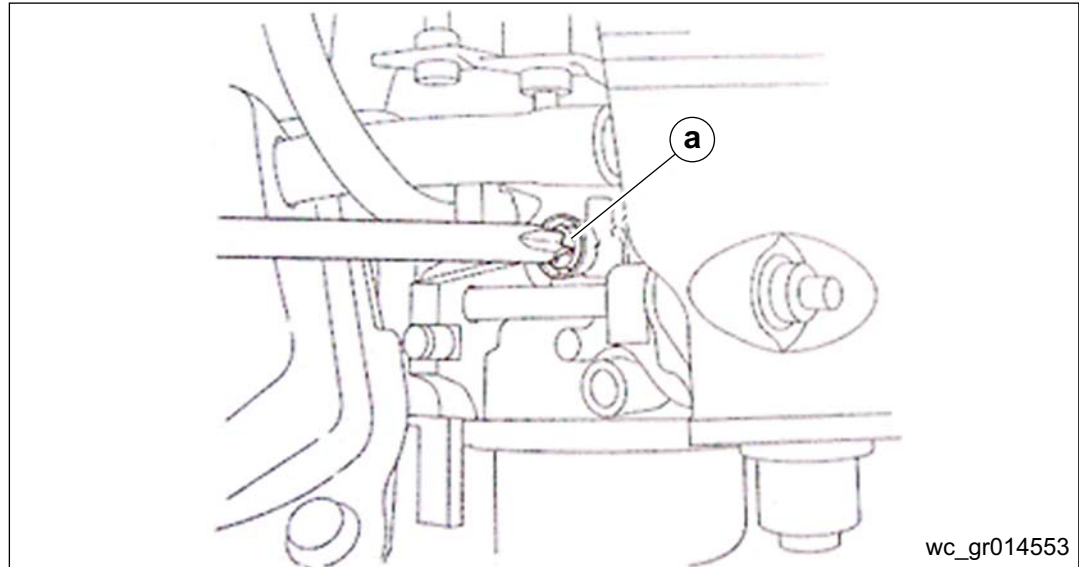


wc_gr014588

2. Retire la cubeta de sedimentos **(b)** y la junta tórica **(c)** y colóquelos en un recipiente adecuado **(d)**.
3. Lave la cubeta de sedimentos y la junta tórica con disolvente no inflamable y séquelos a fondo.
4. Coloque la junta tórica en la válvula de combustible.
5. Instale la cubeta de sedimentos y apriétela firmemente.
6. Coloque la válvula de combustible en la posición ON (ENCENDIDO) y compruebe que no haya pérdidas. En caso de haber alguna fuga, reemplace la junta tórica.

5.9 Ajustar la velocidad en ralentí

1. Ponga en marcha motor al aire libre y deje que se caliente hasta que alcance la temperatura de servicio.
2. Mueva la palanca del acelerador a la posición más lenta.
3. Gire el tornillo de tope del acelerador (**a**) para obtener la velocidad de ralentí estándar de 1400 ± 150 r/min.



wc_gr014553

5.10 Cambiar la correa

La alisadora está equipada con un embrague autoajutable. Este embrague aprieta la correa automáticamente y compensa el desgaste de la misma. Sustituya la correa si el embrague ya no puede apretarla lo suficiente como para accionar la caja de engranajes sin que resbale.

Para sustituir la correa de motorización:

1. Desconecte el cable de la bujía.



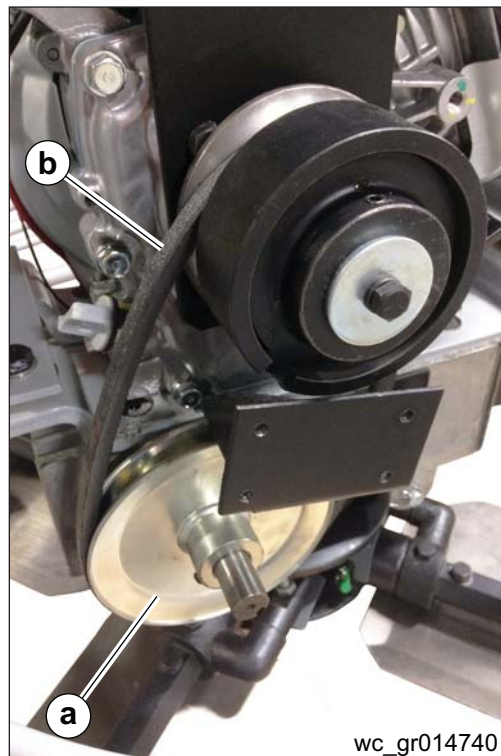
ADVERTENCIA

Para evitar la puesta en marcha accidental del motor, desconecte siempre el cable de la bujía antes de trabajar en el equipo.

2. Afloje los tornillos y quite el guardacorrea.
3. Gire lentamente la polea **(a)** y extraiga la correa **(b)**.

Nota: *El embrague y la polea vienen alineados de fábrica, por lo que no deben retirarse para sustituir la correa.*

4. Instale la correa nueva.
5. Vuelva a instalar el guardacorrea con las arandelas y tornillos.

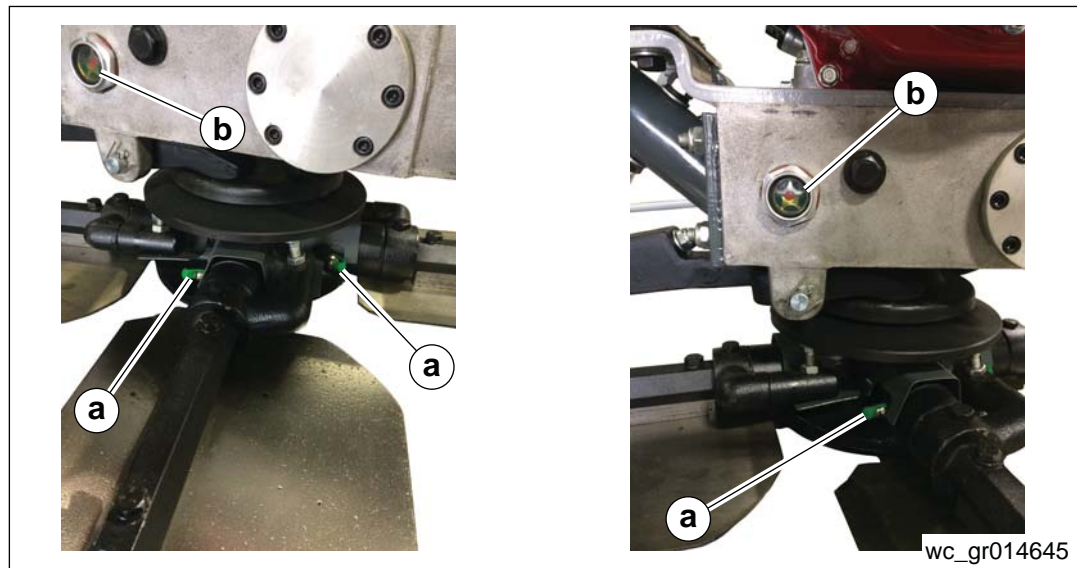


wc_gr014740

5.11 Lubricación de la alisadora

Aplice una grasa adecuada a los accesorios de engrase del brazo de la alisadora **(a)**. Lubrique el cable del regulador de ángulo de inclinación y demás partes de la alisadora según sea necesario.

No es necesario sustituir el aceite de la caja de engranajes a menos que se hubiese drenado para dar mantenimiento a la misma. Comprobar la cantidad a través del indicador **(b)** situado en el lateral de la caja de engranajes. El nivel de aceite debe estar centrado en el punto rojo en el centro del indicador, tal como se observa en la imagen. Consulte la sección *Datos técnicos* para ver la cantidad y el tipo de aceite.



5.12 Almacenamiento del equipo

Se deben llevar a cabo los siguientes pasos para preparar el equipo para un almacenamiento prolongado:

1. Cierre la válvula de cierre de combustible.
2. Deje salir el exceso de gasolina del tanque.
3. Haga funcionar el motor hasta que se detenga por falta de combustible. Esto consumirá todo el combustible del carburador y evitará la formación de depósitos debido a la evaporación del combustible.
4. Retire la bujía de encendido y vierta 60 ml (2 onzas) de aceite de motor SAE-30 o SAE-40 en el cilindro. Ponga en marcha lentamente el motor 2 o 3 veces para distribuir el aceite por todo el cilindro. Esto ayudará a evitar la oxidación durante el almacenamiento. Sustituya la bujía de encendido.
5. Almacene la unidad en posición vertical en un lugar fresco, seco y bien ventilado.

6 Localización de problemas

Problema/Indicador	Causa/Solución
El equipo no arranca	El acelerador está completamente abierto
	El cable de la palanca manual está roto
	Falta gas
	El gas está contaminado
	Falta aceite
	El filtro de gas está tapado
	La línea de gas está tapada
	Hay una perforación en la línea de gas
	La válvula de gas está apagada
	El tope centrífugo está apagado
	El cable del interruptor de seguridad o los conectores no hacen buen contacto
Otros problemas del motor (consulte el manual del motor)	
El equipo arranca pero no alcanza la velocidad alta	Problemas del motor
	El cable del acelerador está roto o atascado
	La palanca del acelerador y los conectores están flojos o fuera de ajuste
	Las zapatas del embrague están gastadas
El equipo arranca a alta velocidad pero no baja la velocidad	Igual que en el punto anterior
El motor no frena	El interruptor de seguridad, el cable o los conectores no hacen buen contacto
	El microinterruptor está quemado
El motor arranca pero las paletas no giran a ninguna velocidad	El embrague está atascado
	El embrague no tiene peso
	Correa equivocada
	Falta la llave o está dañada <ul style="list-style-type: none"> ■ El embrague está atascado ■ Polea ■ Engranaje helicoidal (eje de contrapeso) ■ Engranaje principal ■ Placa de araña
	La caja de engranajes está atascada

Problema/Indicador	Causa/Solución
Las paletas giran con el motor en ralentí	El ralentí es demasiado rápido
	La correa está demasiado apretada
	El embrague está atascado
	La polea se encuentra fuera de alineación
Las paletas se están desgastando en forma desigual	La placa de araña está atascada
	Los brazos están doblados
	Los tornillos de ajuste (pernos cabeza de hongo) están mal ajustados
El equipo salta sobre la superficie del suelo	Hay hormigón endurecido en el fondo de la placa de araña
	Las alisadoras están desgastadas/dobladas en forma desigual
	La placa de araña está atascada
	La placa de araña está floja
	Los brazos de la alisadora están doblados
	Los tornillos de ajuste (pernos cabeza de hongo) están mal ajustados
	El eje principal está doblado
Los controles de ángulo de inclinación no accionan las paletas	El cable está roto o fuera de ajuste
	El ensamblaje de la placa de presión está contaminado con restos de hormigón
	Falta el tornillo ranurado (debajo de la empuñadura giratoria)
	La placa de araña está atascada
	La placa de presión y/o el brazo de la horquilla están rotos o muy desgastados
	Se produjo un error de funcionamiento del regulador de la puesta en marcha manual
La correa se está desgastando rápidamente	La correa está demasiado apretada
	La polea se encuentra fuera de alineación
	Correa incorrecta/defectuosa
	El embrague se atasca
	La caja de engranajes se atasca

Problema/Indicador	Causa/Solución
Hay una fuga de aceite	Parte superior de la caja de engranajes: <ul style="list-style-type: none"> ■ El sello de la caja de engranajes está desgastado ■ Hay pérdidas en el motor ■ Hay demasiado aceite en la caja de engranajes
	En el eje principal o el eje de contrapeso: <ul style="list-style-type: none"> ■ El eje y/o el sello están desgastados ■ El/los tornillo/s de retención se encuentran flojos
Las paletas no giran	El brazo de la horquilla está roto
	La llave está deformada
	Mal funcionamiento de la caja de engranajes

7 Datos Técnicos

7.1 Dimensiones

Modelo	Peso	General L x An x Al	Diámetro de la paleta
MCT36-5	83 kg (183 libras)	1820 x 945 x 980 mm (72 x 37 x 38 pulgadas)	915 mm (36 pulgadas)

7.2 Motor

Potencia nominal del motor

Potencia nominal neta conforme a SAE J1349. La salida real de potencia puede variar debido a las condiciones de uso específicas.

MCT36-5 5100041760	
Motor	
Marca del motor	Loncin
Modelo de motor	G200F(D)A
Potencia nominal máxima a velocidad nominal	4,1 kw (5,5 caballos de fuerza) a 3600 rpm
Bujía de encendido	F7RTC (o equivalente)
Holgura entre electrodos	0,70 a 0,80 mm (0,028 a 0,031 pulgadas)
Velocidad de trabajo	3600 rpm
Velocidad del motor en ralentí	1400 ± 150 rpm
Embrague	1800 rpm
Juego de válvula (frío)	
entrada:	0,10 a 0,15 mm (0,004 a 0,006 pulgadas)
escape:	0,10 a 0,15 mm (0,004 a 0,006 pulgadas)
Filtro de ventilación	Elemento doble
Lubricación del motor	SAE 10W30, API SE o SF
Capacidad de aceite del motor	0,60 l (0,63 cuarto)
Combustible	Gasolina regular sin plomo
Capacidad del tanque de combustible	3,6 l (1 galón)
Consumo de combustible	230 g (8 onzas)/PS-hr
Tiempo de funcionamiento	3 horas

7.3 Alisadora

Modelo	Diámetro de la alisadora*	Cantidad de paletas	Lubricación de la caja de engranajes	Margen de velocidades	Margen de ángulo de inclinación
MCT36-5	915 mm (36 pulgadas)	4	WA460 Aprox. 1000 ml (33,8 onzas)	70 a 137 rpm	0 a 15 grados

Nota: Las paletas de la alisadora NO son intercambiables, es decir, NO ponga paletas de diámetro grande en una alisadora de diámetro pequeño.

A		significado	17
Ajuste de la empuñadura giratoria	26	cambio	11
Alisadora	23, 26, 28, 29, 30, 31, 45		
Alisadora			
medidas	51		
lubricación	47		
especificaciones	51		
B			
Bujía de encendido			
verificación/cambio	43		
C			
Caja de engranajes	37		
Cebador	28, 29		
Combustible	20, 51		
filtro	36		
línea	36		
oxigenado	20		
depósito	36, 51		
válvula	28, 30, 34, 47		
Combustible recomendado	20		
Controles	26, 36		
Correa	27, 37		
cambio	46		
Cubeta de sedimentos	44		
D			
Datos técnicos	44		
Detener del motor	30		
E			
Elevación del equipo	18		
Elevación y transporte	18		
Equipo			
descripción y uso previsto	8		
documentación	iii		
modificaciones	11		
directrices de seguridad para el funcionamiento	9		
almacenamiento	47		
Equipos de protección individual (PPE) ...			
10,	12		
Etiquetas	16		
F			
Filtro de ventilación	36		
mantenimiento	41		
Funcionamiento	20, 32		
calificaciones	9		
capacitación	9		
I			
Información técnica			
motor	51		
alisadora	52		
Instrucciones para el mantenimiento ...	11		
L			
Limpieza	12, 32, 34, 35		
Luego de utilizar el equipo	12		
Lugar de trabajo	9		
M			
Mantenimiento	35		
programar	35		
Motor			
cambio de aceite	36, 39		
control del aceite	36, 38		
módulo de control	27		
especificaciones	51		
velocidad	29		
puesta en marcha	28		
detención	30		
Motorización	37		
P			
Palabras de señalización	7		
Paletas			
instalación	22		
Perilla de ajuste de la empuñadura giratoria	23, 26		
Piezas			
aprobadas	iii		
información	iii		
pedido	iii		
cambio	11		

Perilla de control del ángulo de inclinación-
clinación23, 26
 Posición del operario31
 Prácticas de funcionamiento seguras .. 10
 Precauciones 11
 Preparación de un equipo nuevo20
 Preparación del equipo para su primer uso
20
 Procedimiento de corte de emergencia 34

S

Seguridad
 dispositivos, controles y accesorios 10
 precaución contra el polvo 10
 directrices de funcionamiento9
 información 7
 mantenimiento 11
 para el uso de motores 13
 Seguridad en el mantenimiento
 limpieza 12
 Sistema de control de emisiones
 mantenimiento35
 Sistema de frenos26
 Solución de problemas 48

T

Tope centrífugo23, 26, 36

U

Uso de combustibles oxigenados21

V

Velocidad de ralentí
 ajuste45
 Verificaciones previas a la puesta en marcha27

Important: For spare parts information, please see your Wacker Neuson Dealer, or visit the Wacker Neuson website at <http://www.wackerneuson.com/>.

Wichtig! Informationen über Ersatzteile erhalten Sie von Ihrem Wacker Neuson Händler oder besuchen Sie die Wacker Neuson Website unter <http://www.wackerneuson.com/>.

Important : Pour des informations sur les pièces détachées, merci de consulter votre distributeur Wacker Neuson, ou de visiter le site Internet de Wacker Neuson sur <http://www.wackerneuson.com/>.

Importante : Para saber más sobre las piezas de repuesto, póngase en contacto con su distribuidor de Wacker Neuson o acceda al sitio web de Wacker Neuson en <http://www.wackerneuson.com/>.

Importante : Per informazioni sui pezzi di ricambio, contattare il rivenditore Wacker Neuson o visitare il sito di Wacker Neuson all'indirizzo www.wackerneuson.com.

Viktigt : För information om reservdelar, kontakta din Wacker Neuson-leverantör eller besök Wacker Neusons webbplats på <http://www.wackerneuson.com/>.

Tärkeää : Pyydä varaosatietoja Wacker Neusonin jälleenmyyjältä tai vieraile Wacker Neusonin web-sivustolla osoitteessa <http://www.wackerneuson.com/>

Viktig : For informasjon om reservedeler, vennligst kontakt din Wacker Neuson-forhandler, eller besøk Wacker Neusons nettside på <http://www.wackerneuson.com/>.

Viktigt : Hvis du ønsker oplysninger om reservedele, bedes du kontakte din Wacker Neuson forhandler eller besøg Wacker Neuson websiden på <http://www.wackerneuson.com/>.

Belangrijk! Neem contact op met uw Wacker Neuson dealer of bezoek de website van Wacker Neuson op <http://www.wackerneuson.com/> voor meer informatie over reserveonderdelen.

Importante : Para obter informações sobre as peças sobresselentes, consulte o seu fornecedor da Wacker Neuson ou acesse ao site Web da Wacker Neuson em http://www.wackerneuson.com

Ważne : W celu uzyskania informacji na temat części zamiennych skontaktuj się z przedstawicielem firmy Wacker Neuson lub skorzystaj z witryny internetowej <http://www.wackerneuson.com/>.

Důležitě upozornění! Pro informace o náhradních dílech, prosím, kontaktujte svého Wacker Neuson dealera, nebo navštivte webové stránky <http://www.wackerneuson.com/>.

FONTOS: A pótalkatrészekre vonatkozó információkért kérjük, forduljon Wacker Neuson kereskedőjéhez vagy látogasson el a Wacker Neuson weboldalára a következő címen: <http://www.wackerneuson.com/>.

Важно! Для ознакомления с информацией о запасных частях, пожалуйста, обратитесь к местному торговому представителю компании Wacker Neuson или посетите веб-сайт <http://www.wackerneuson.com/>.

Σημαντικό : Για πληροφορίες σχετικά με τα ανταλλακτικά, μιλήστε με τον αντιπρόσωπό σας της Wacker Neuson, ή επισκεφθείτε τον ιστότοπο <http://www.wackerneuson.com/>.

Važno : Za rezervne dijelove obratite se svom Wacker Neuson prodavaču ili posjetite mrežne stranice tvrtke Wacker Neuson: <http://www.wackerneuson.com/>.

Önemli : Yedek parça bilgileri için Wacker Neuson Bayinize bakın veya Wacker Neuson web sitesini ziyaret edin. <http://www.wackerneuson.com/>

重要 交換部品の情報については、ワッカーノイソンディーラーにお問い合わせ頂くか、ワッカーノイソンウェブサイト <http://www.wackerneuson.com/> をご覧ください。

重要 有关备件信息，请咨询您的威克诺森经销商或访问威克诺森网站：
<http://www.wackerneuson.com/>。

Important : Pentru informații referitoare la piesele de schimb, vă rugăm să vă adresați distribuitorului Wacker Neuson sau să vizitați site-ul web Wacker Neuson la adresa <http://www.wackerneuson.com/>.

Важно : За информация относно резервни части, моля, обърнете се към местния дилър на Wacker Neuson или посетете уебсайта на Wacker Neuson на адрес <http://www.wackerneuson.com/>.

Wacker Neuson Produktion GmbH & Co. KG, Preußenstraße 41, D-80809 München,

Tel.: +49-(0)89-3 54 02-0 Fax: +49 - (0)89-3 54 02-390

Wacker Neuson Production Americas LLC, N92W15000 Anthony Ave., Menomonee Falls, WI. 53051

Tel.: (262) 255-0500 Fax: (262) 255-0550 Tel.: (800) 770-0957

Wacker Neuson Limited - Room 1701-03 & 1717-20, 17/F, Tower 1, Grand Century Place, 193 Prince Edward Road West, Mongkok, Kowloon, Hongkong. Tel: (852) 3605 5360, Fax: (852) 2758 0032

Aviso de copyright

© Copyright 2018 de Wacker Neuson Machinery (China) Co., Ltd.
Reservados todos los derechos, inclusive los de reproducción y distribución.

Esta publicación puede ser fotocopiada por el comprador original del equipo. Cualquier otro tipo de reproducción está prohibida sin la autorización expresa por escrito de Wacker Neuson Machinery (China) Co., Ltd.

Cualquier tipo de reproducción o distribución no autorizada por Wacker Neuson Machinery (China) Co., Ltd. representa una infracción de los derechos de autor vigentes. Los infractores serán procesados.

Marcas comerciales

Todas las marcas comerciales mencionadas en este manual pertenecen a sus respectivos propietarios.

Fabricante

Wacker Neuson Machinery (China) Co., Ltd.
No. 1688 Xinkai Road, Pinghu Economic Development Zone,
Pinghu City, Zhejiang Province, P.R. China
www.wackerneuson.com

Instrucciones originales

Este manual del operario presenta las instrucciones originales. El idioma original de este manual del operario es el inglés estadounidense.
