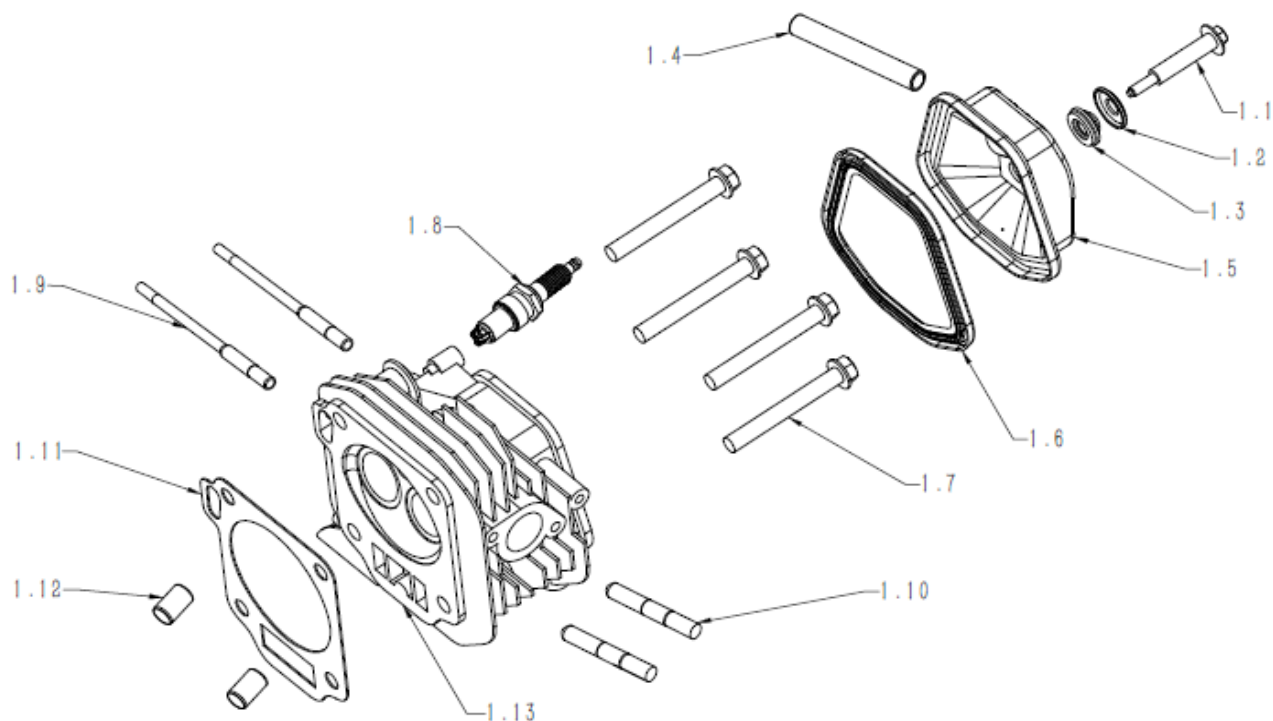
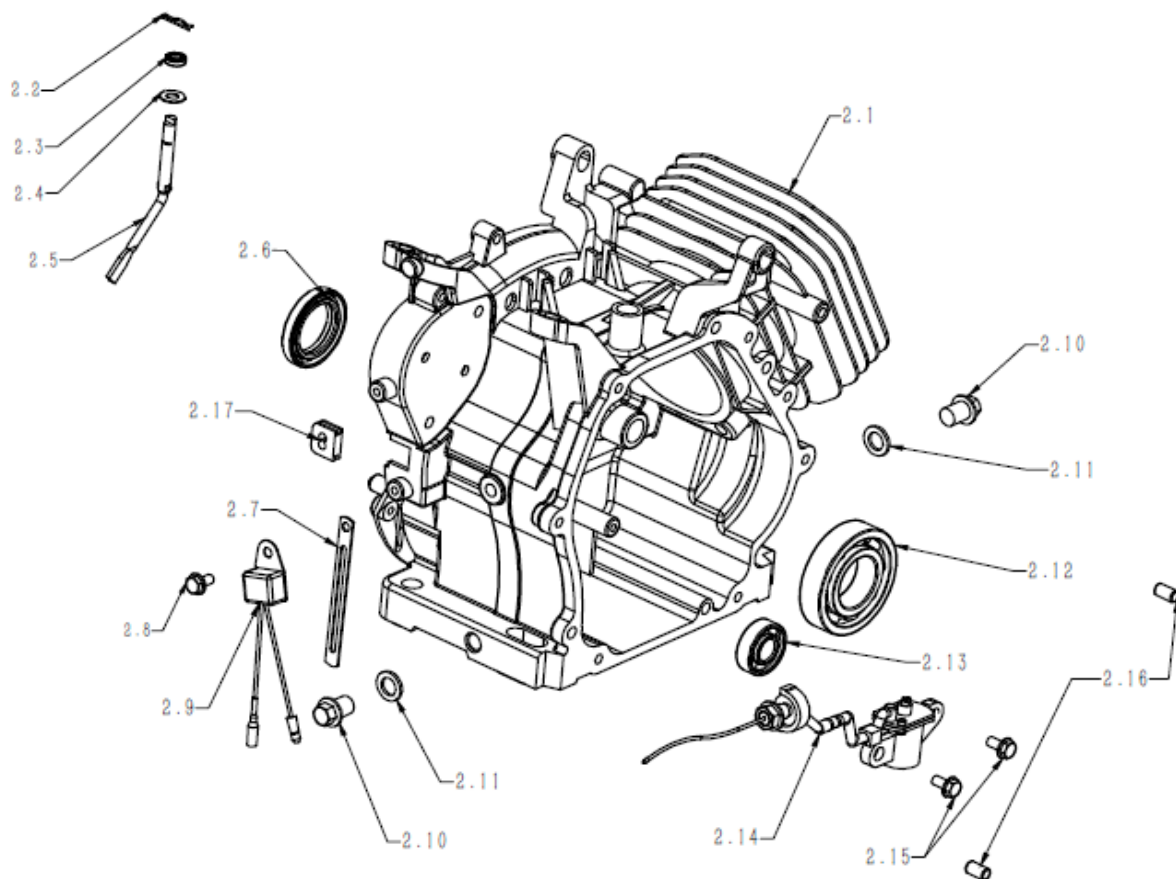


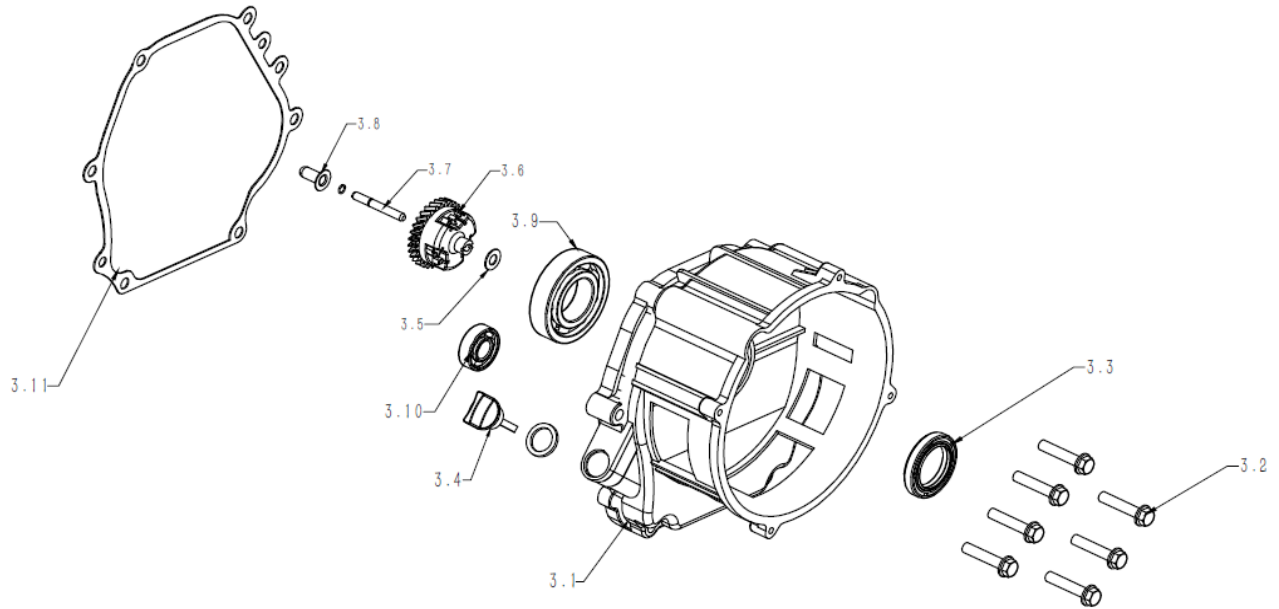
A Tapa de Cilindro



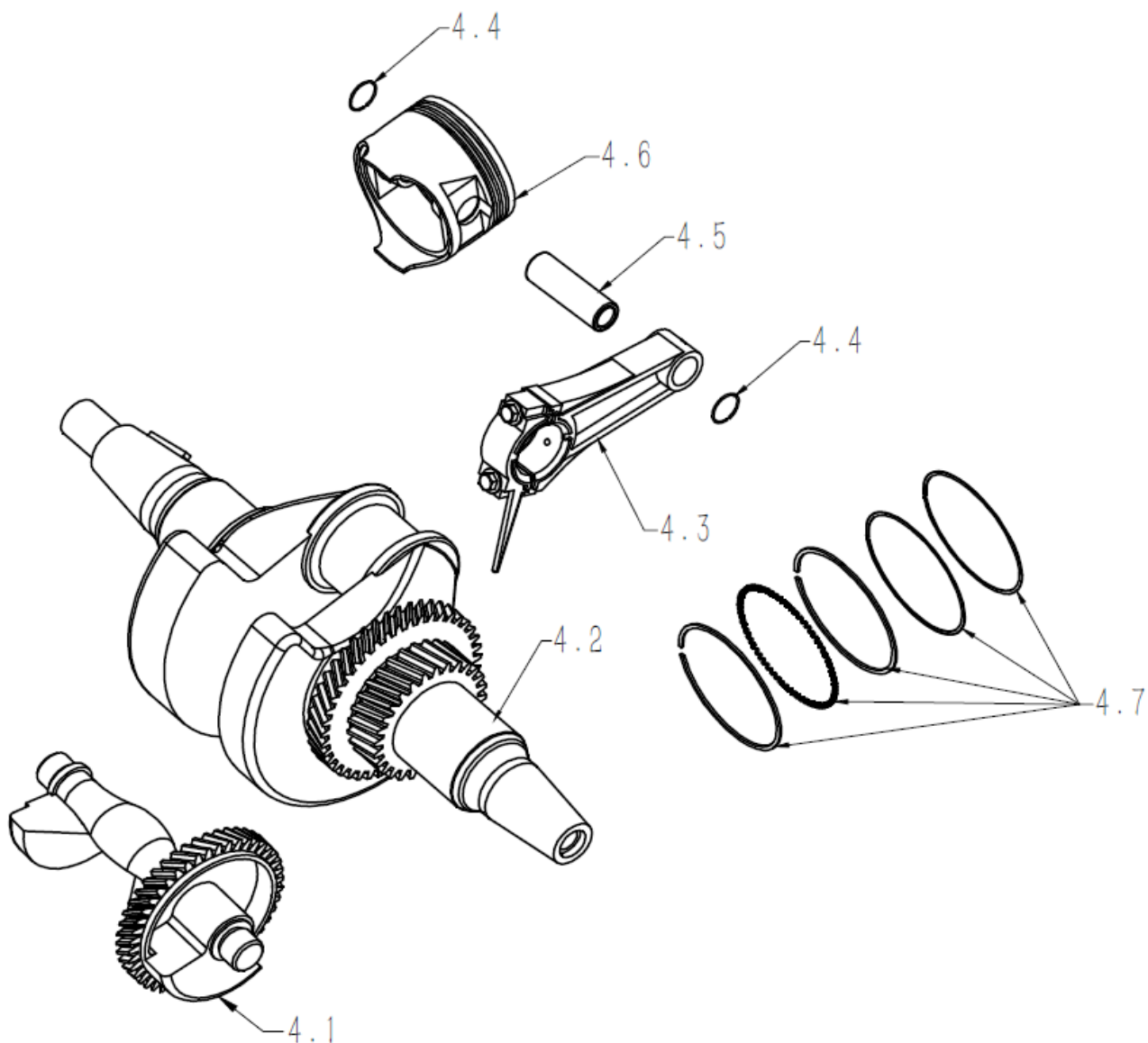
B Block



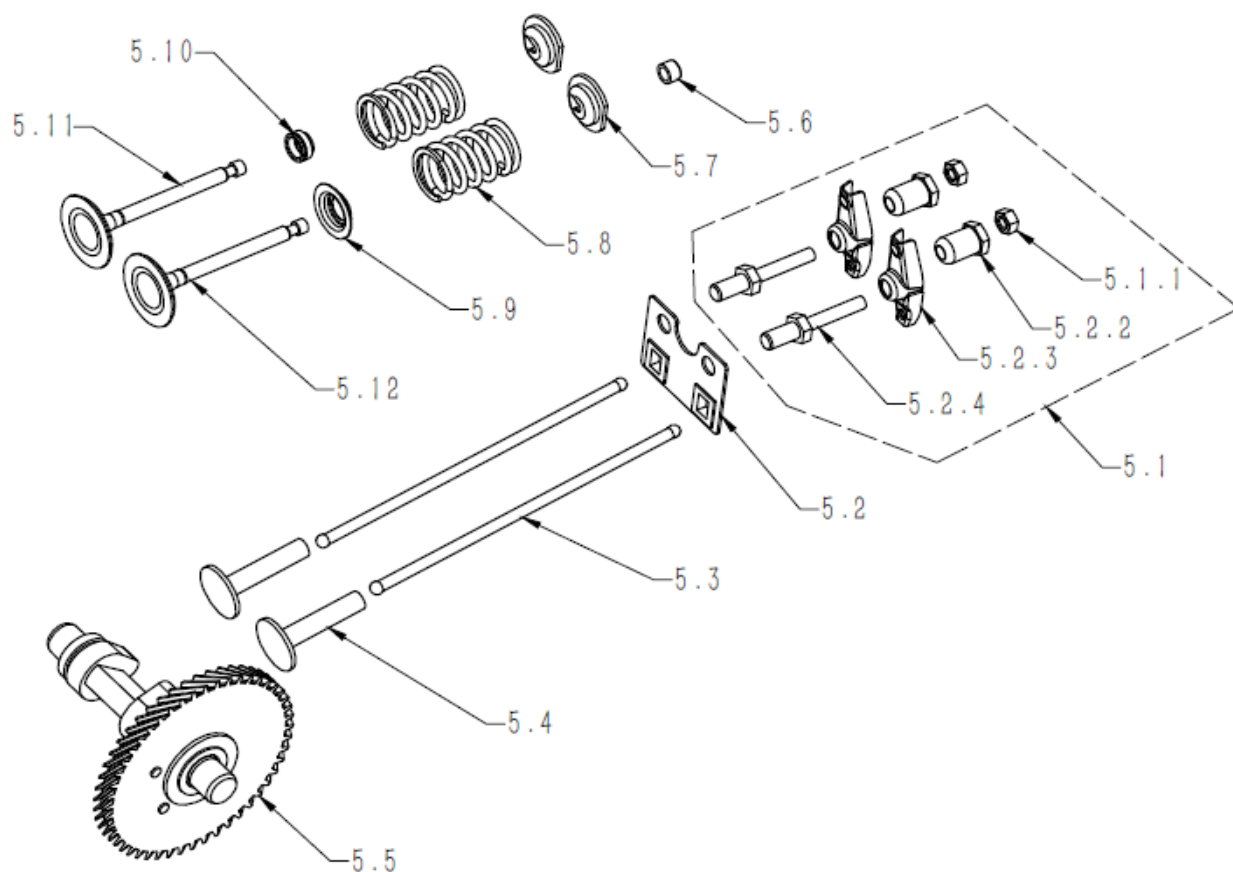
C Tapa de Carter



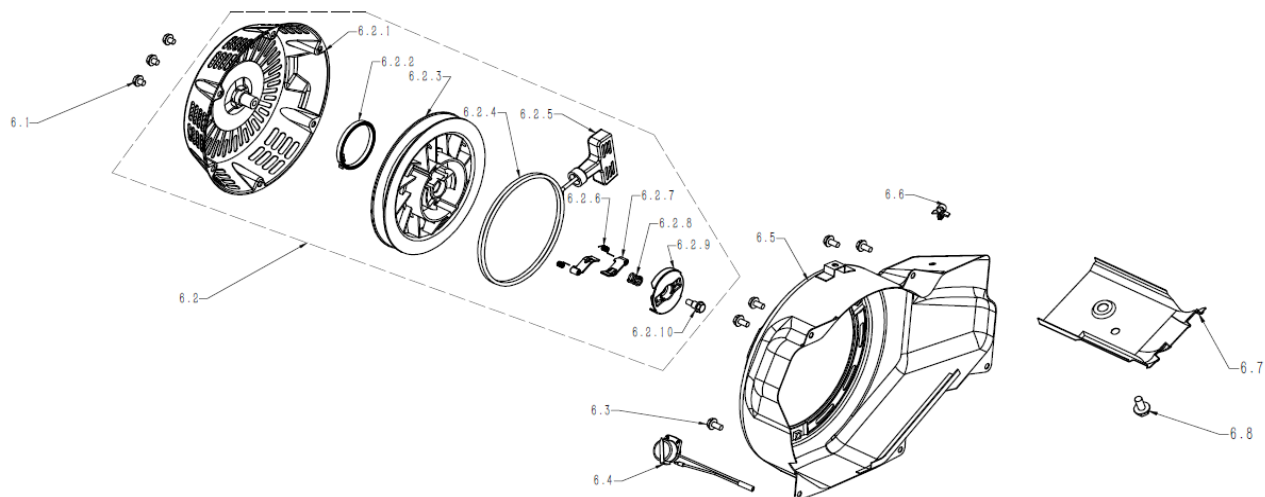
D Cigüeñal - Pistón - Biela



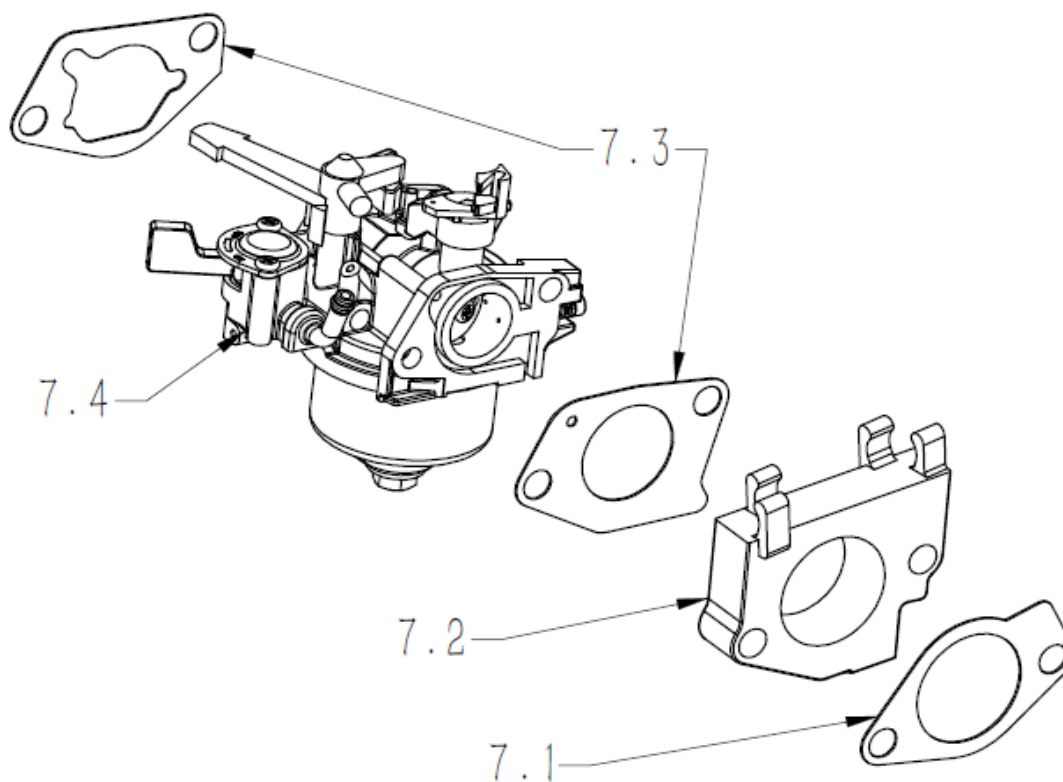
E Árbol de Levas - Juego de Válvulas



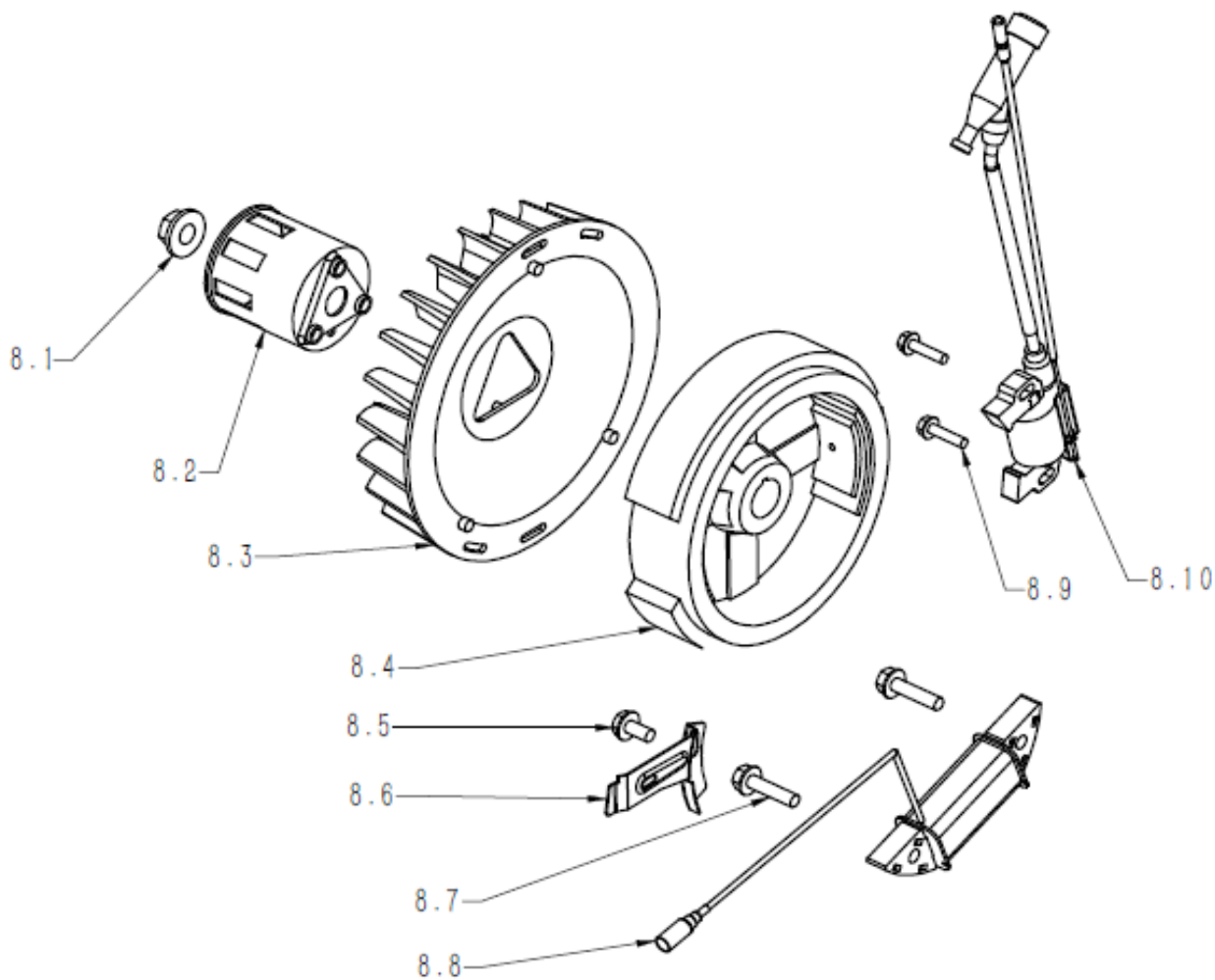
F Conjunto de Arranque



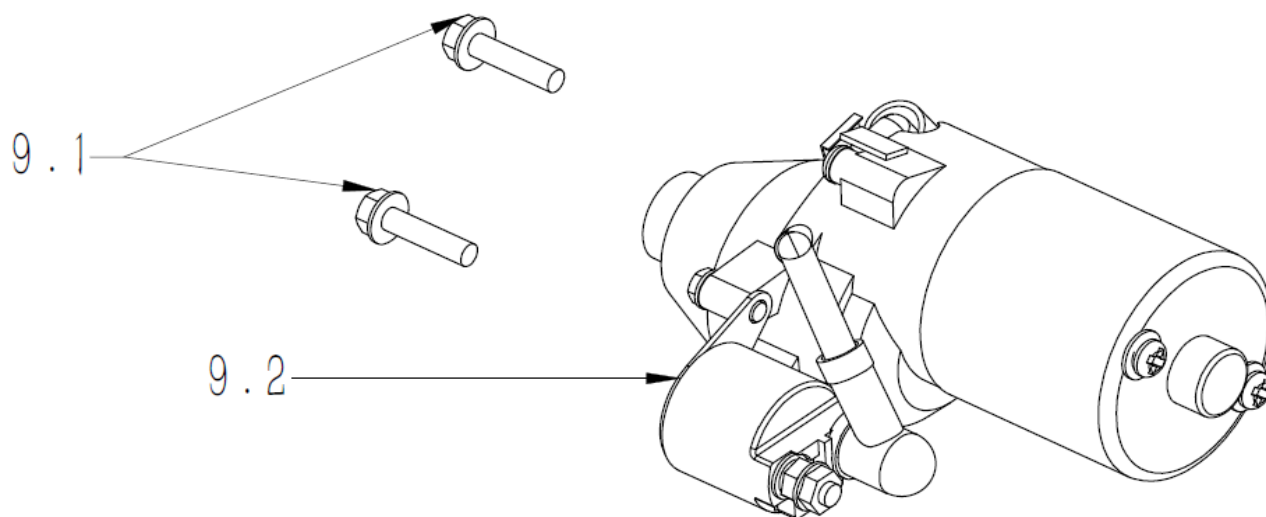
G Carburador



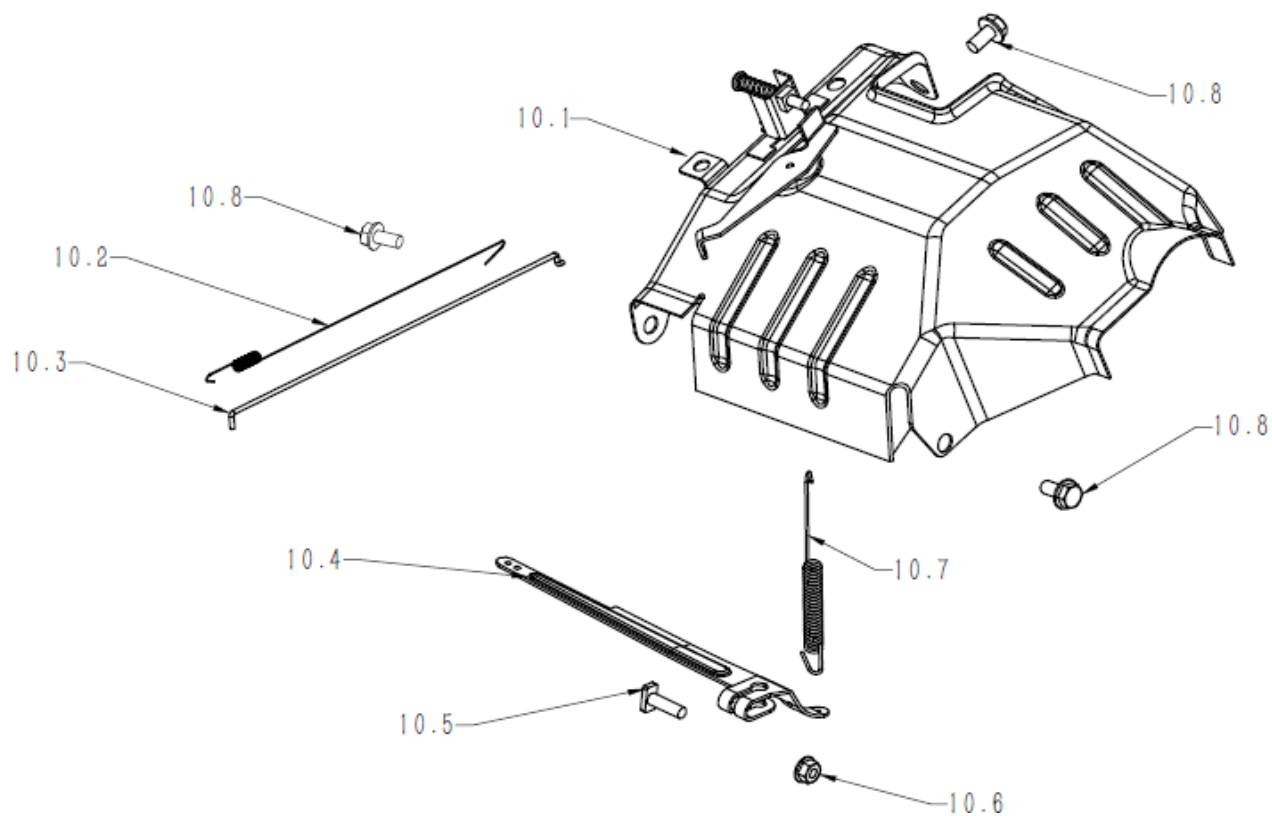
H Volante Magnético



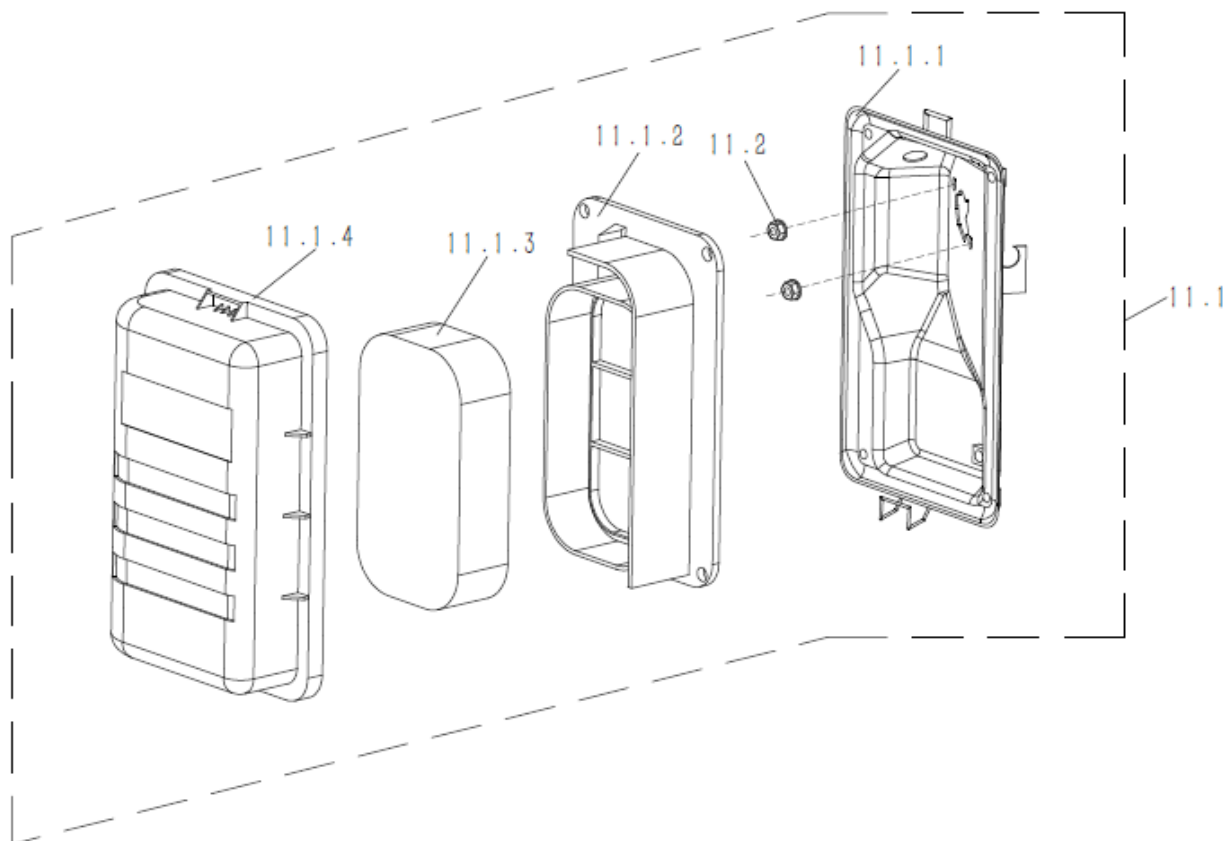
Motor de Arranque



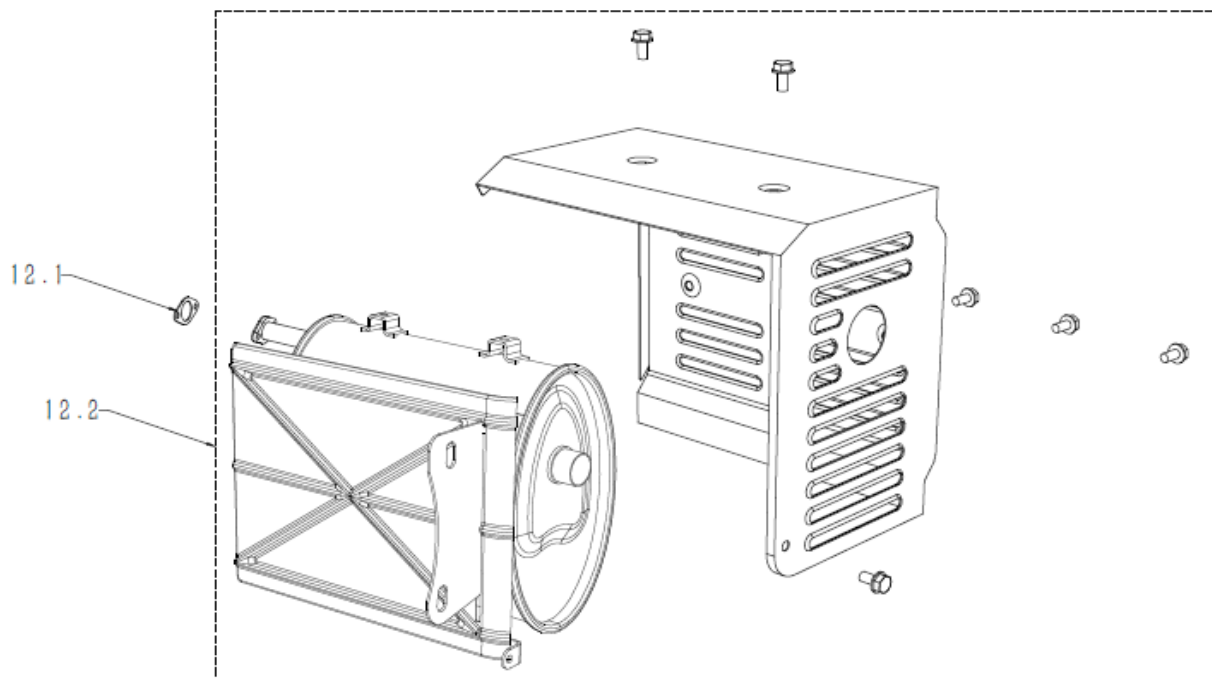
J Placa Control



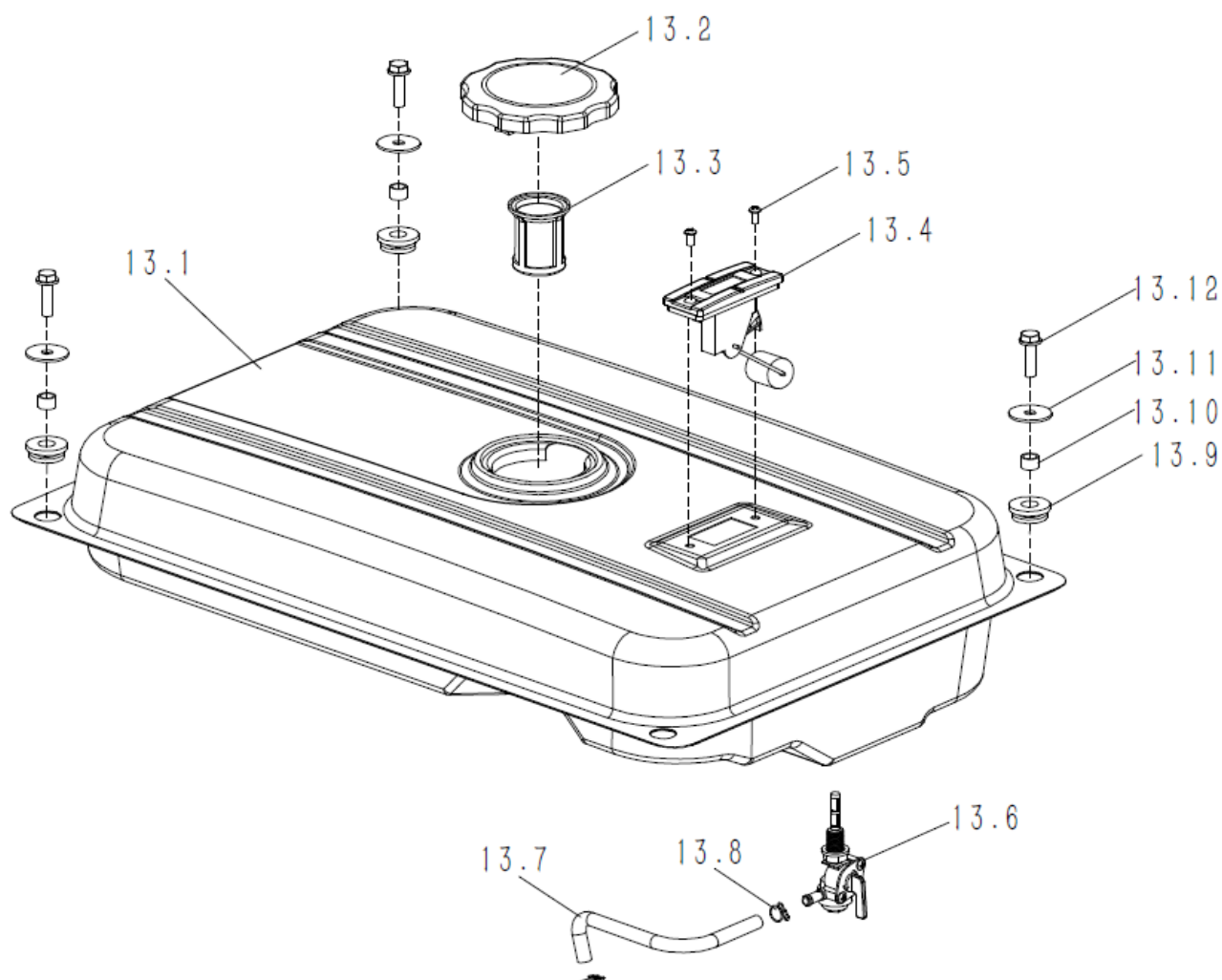
K Filtro de Aire



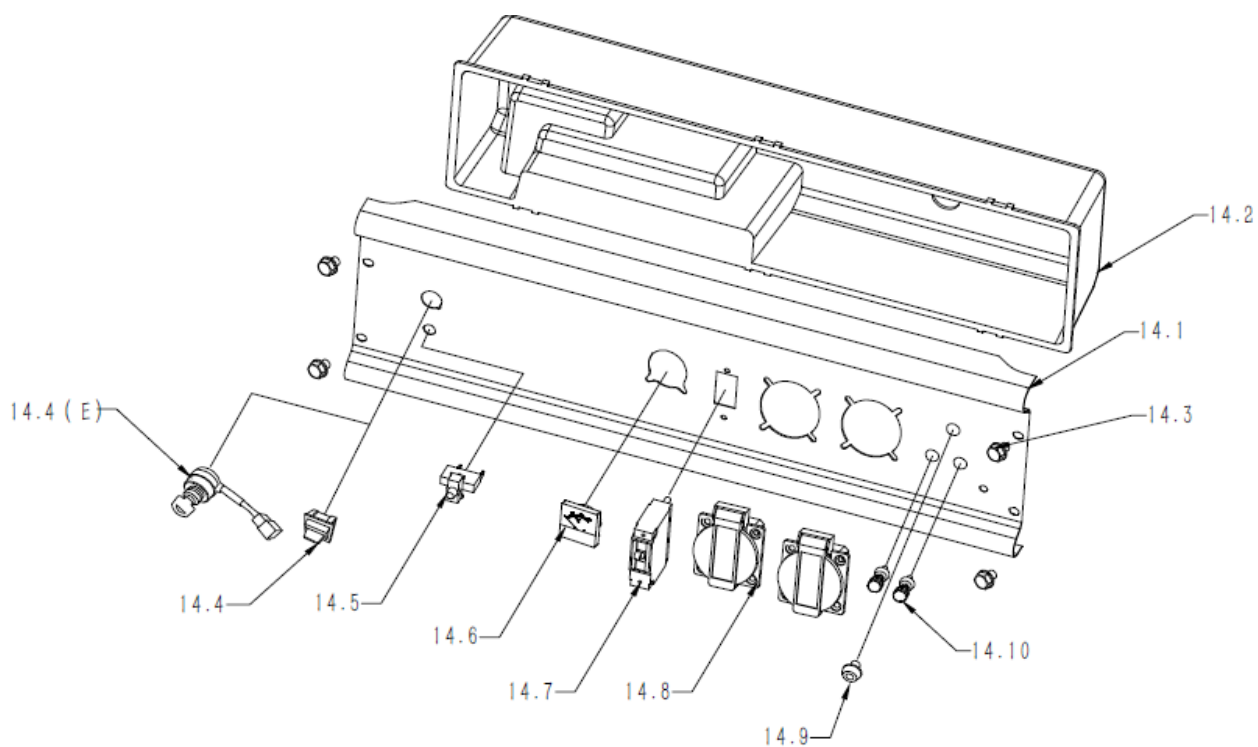
L Escape



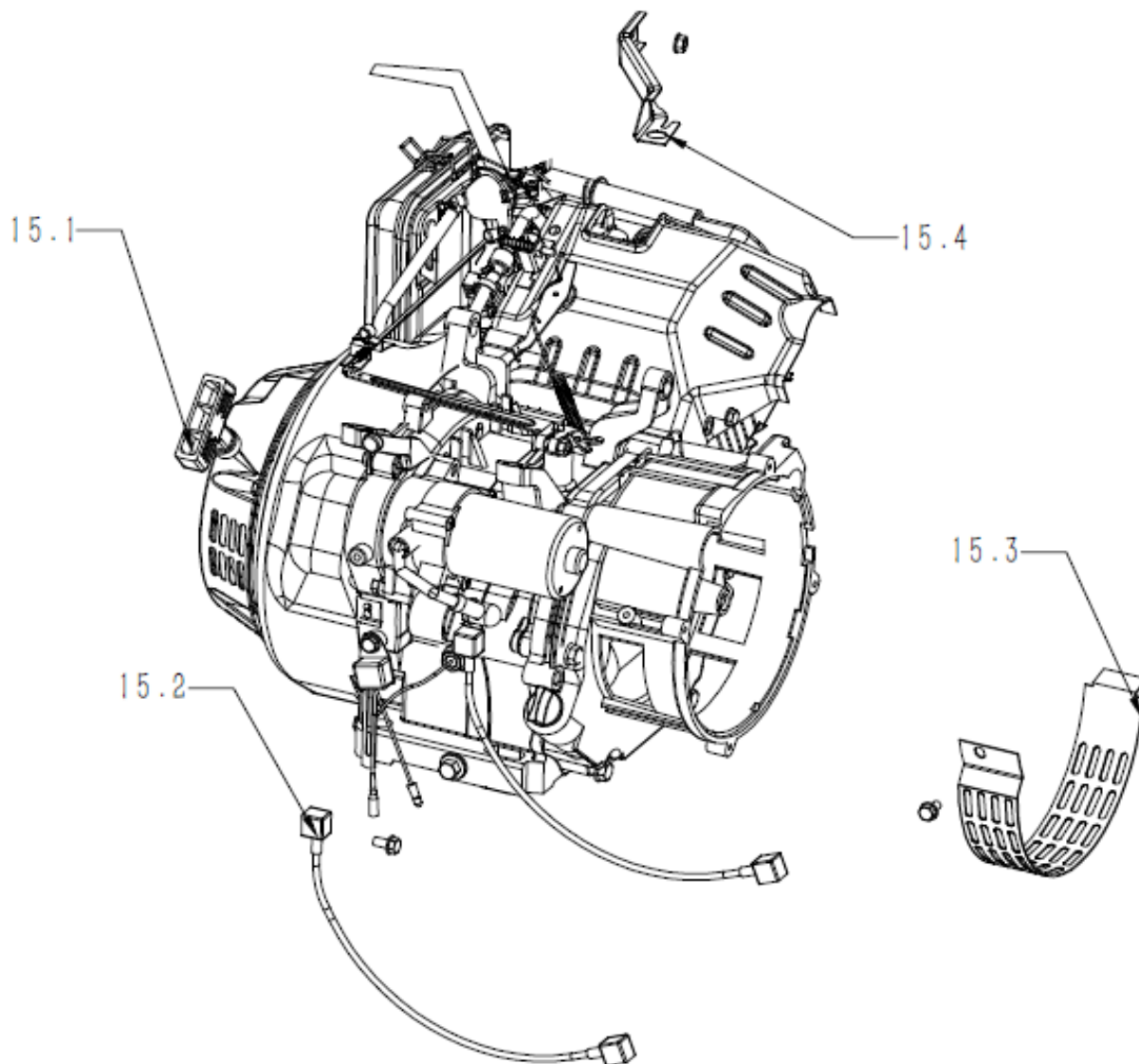
M Tanque de Combustible



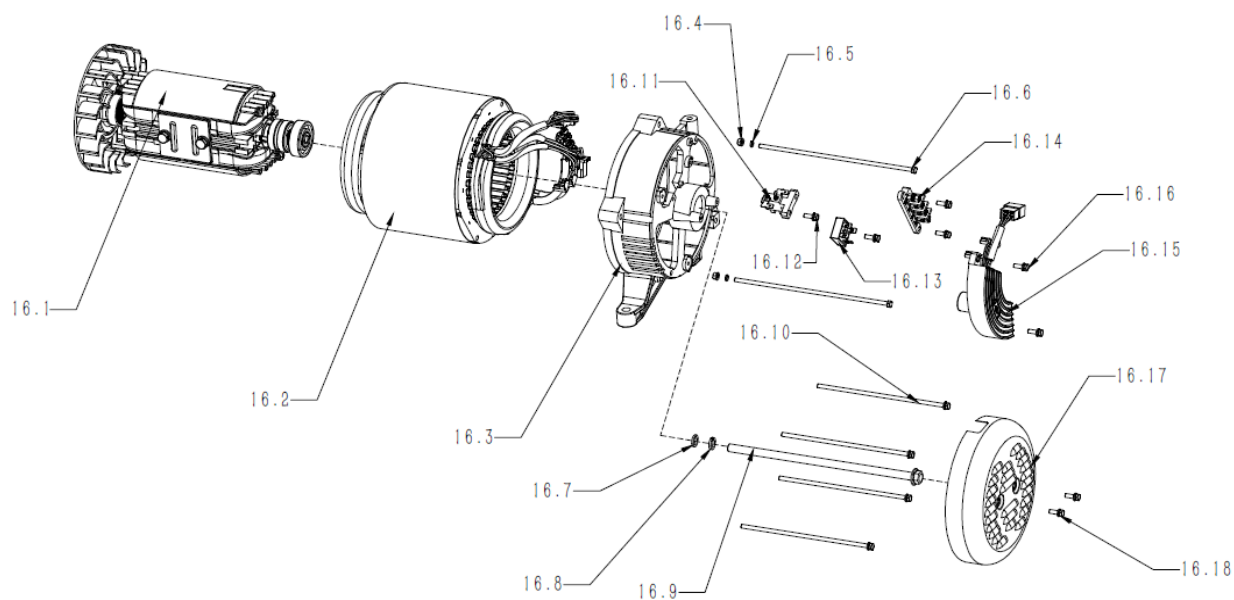
N Tablero Eléctrico



O Motor Completo



P Rotor/Estator



Q Chasis

