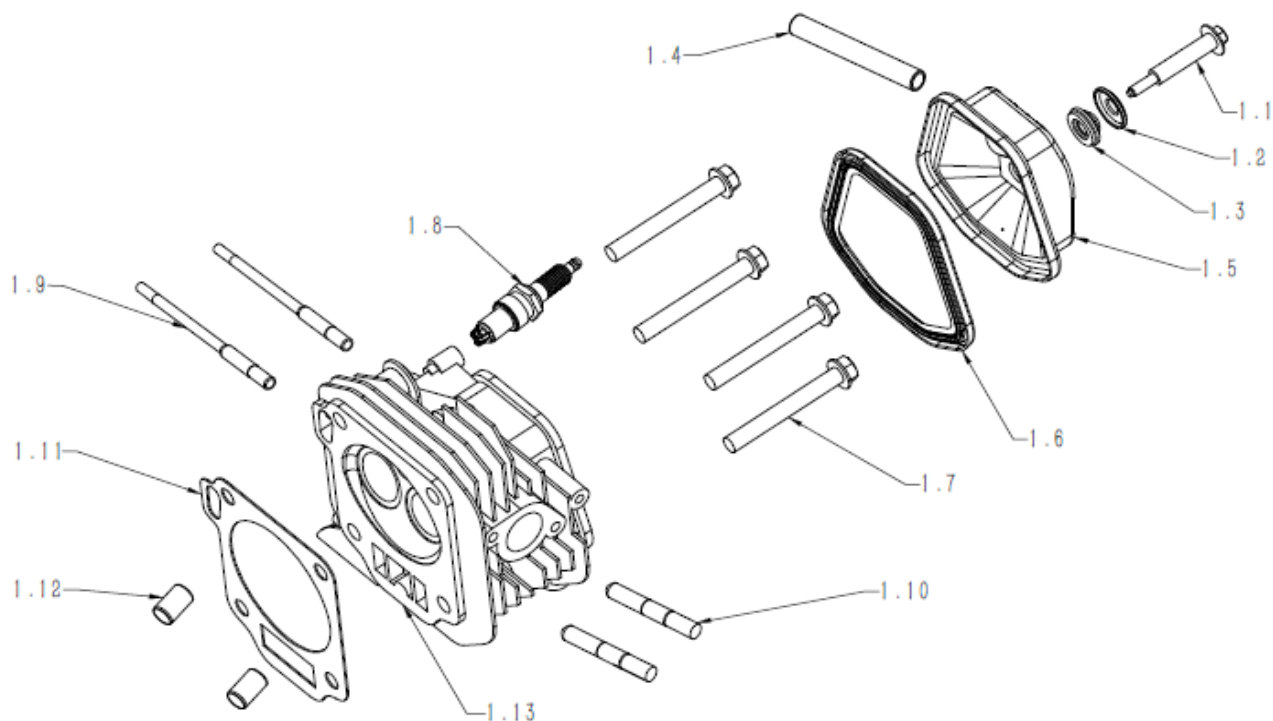
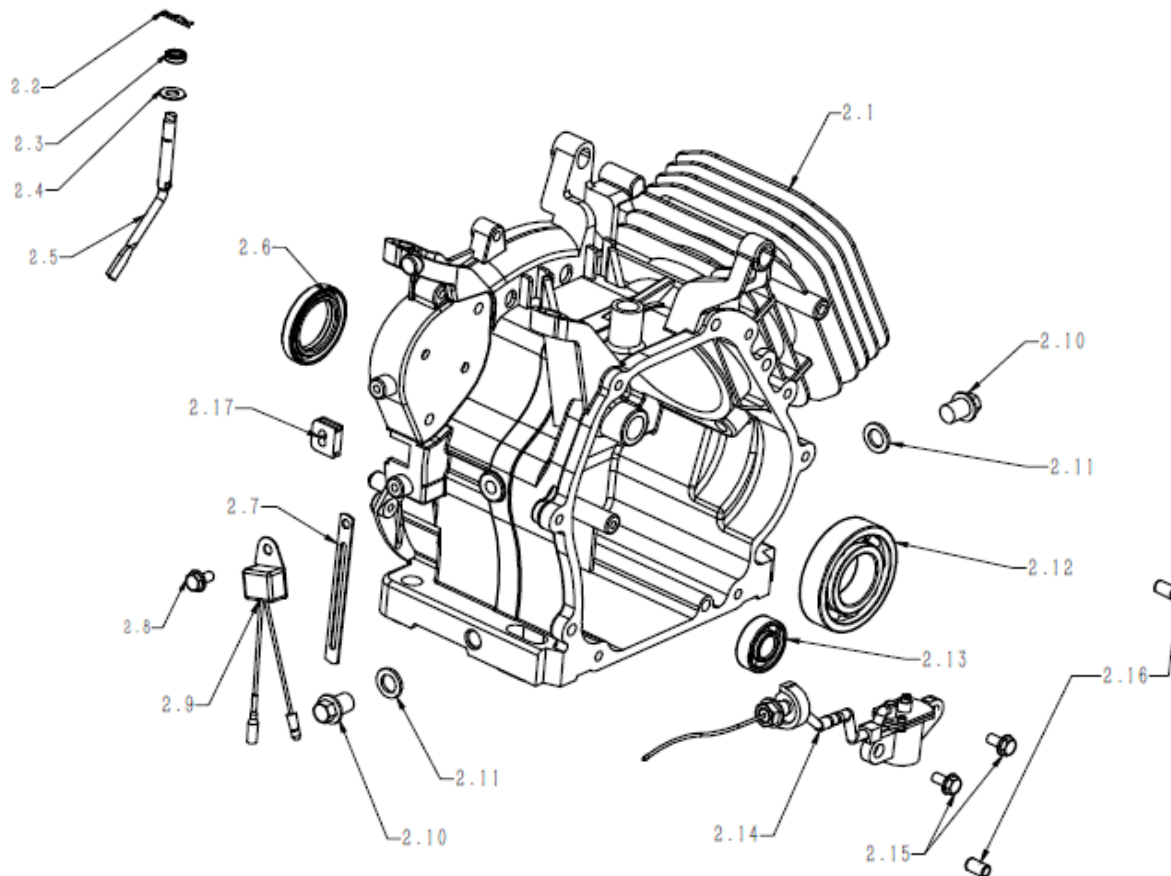


# A Tapa de Cilindro



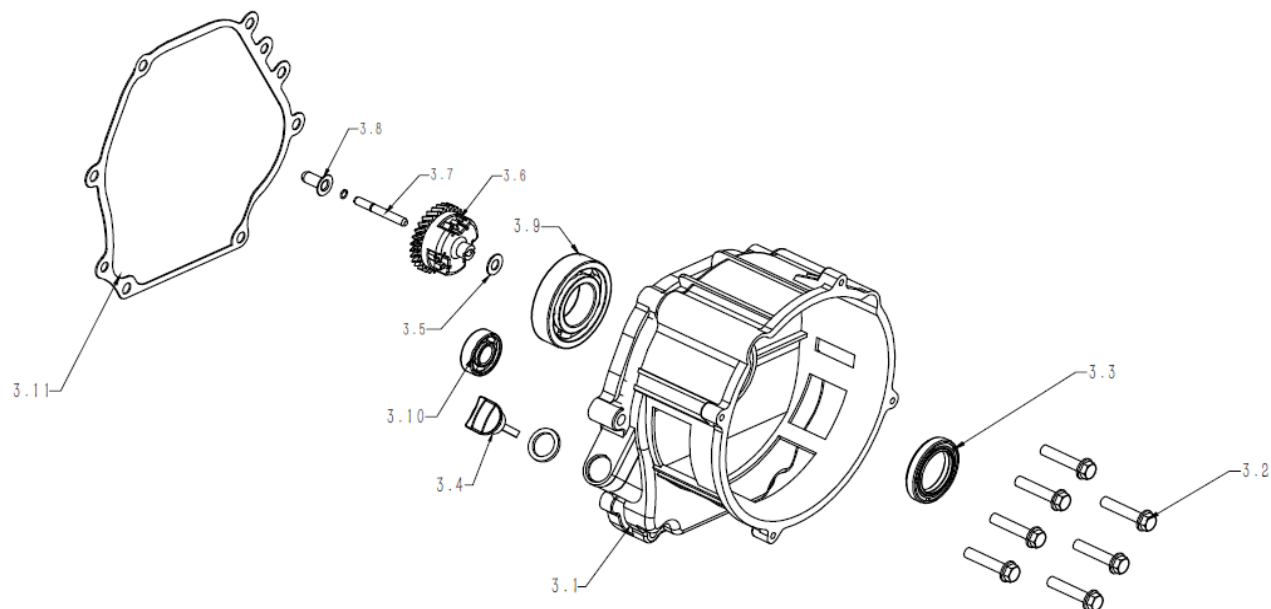


# B Block



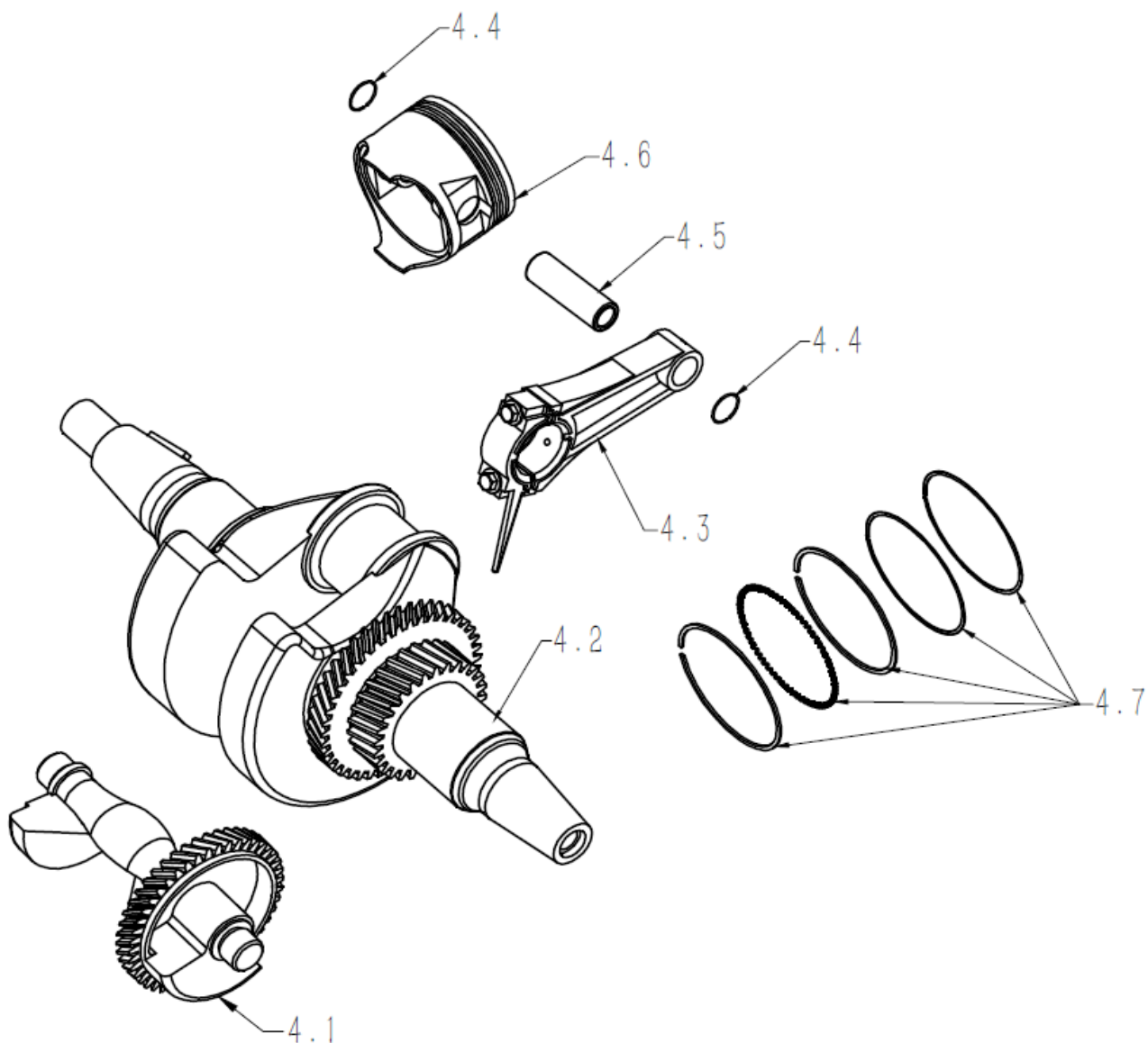


## C Tapa de Cárter





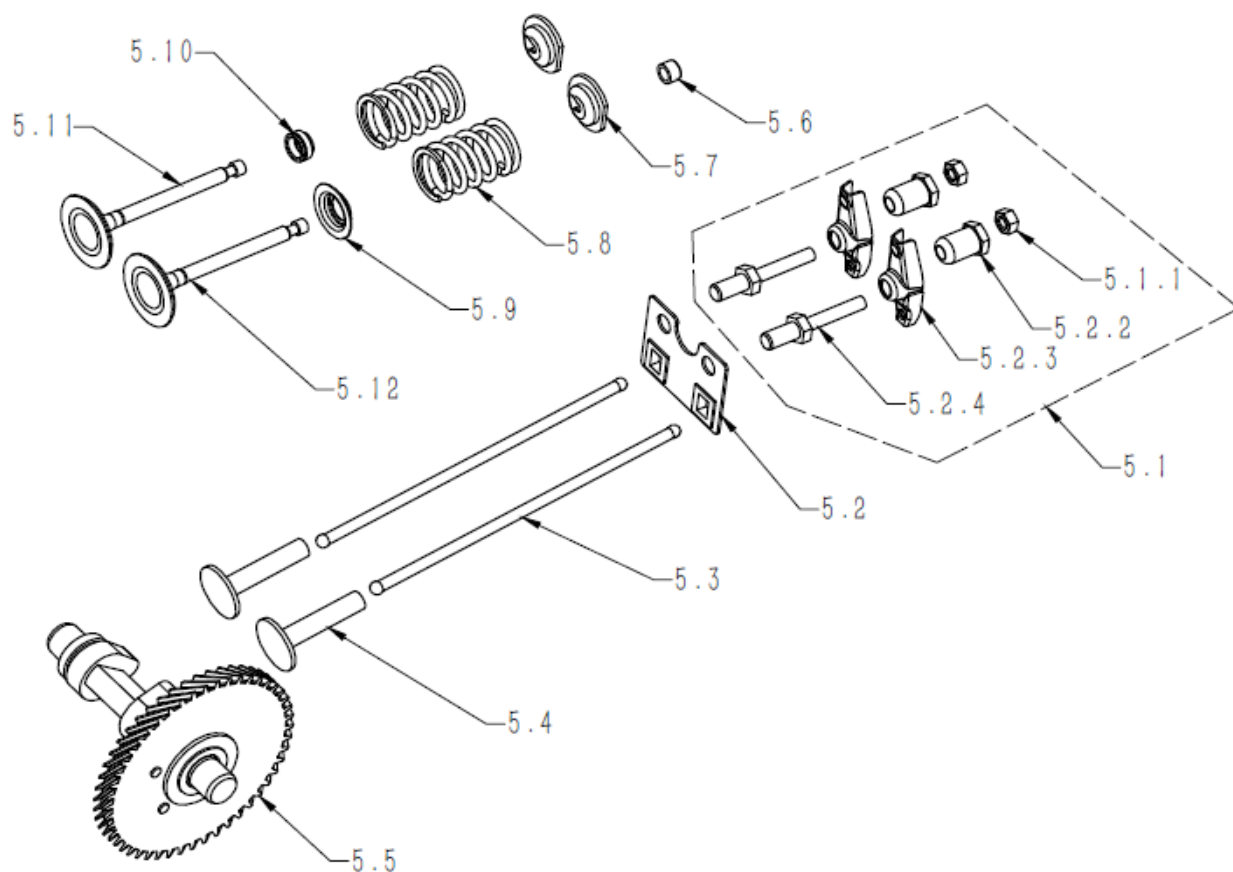
## D Cigüeñal-Pistón-Biela





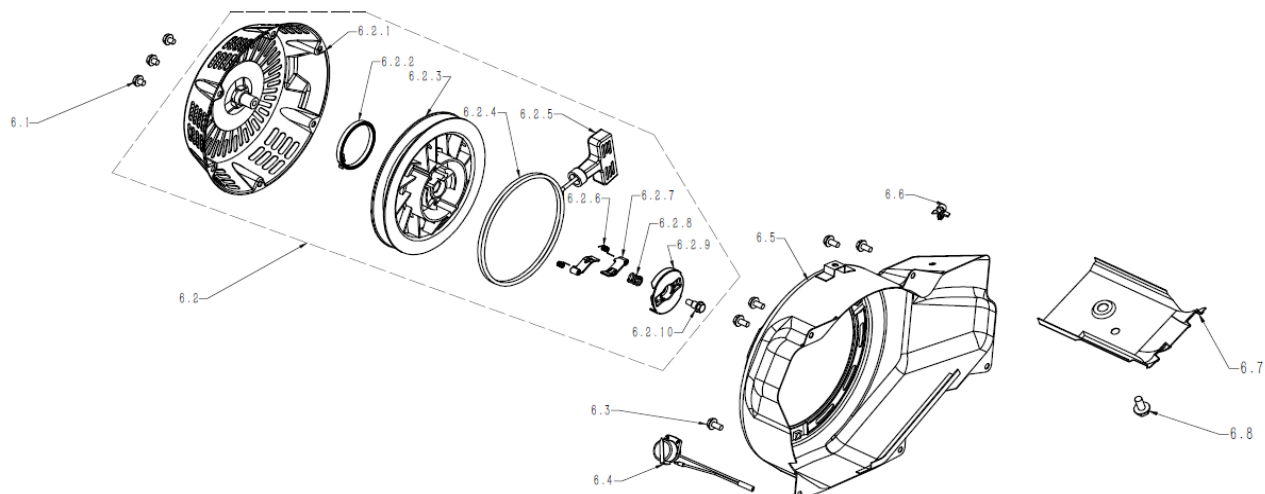


## E Árbol de levas-Juego de Válvulas



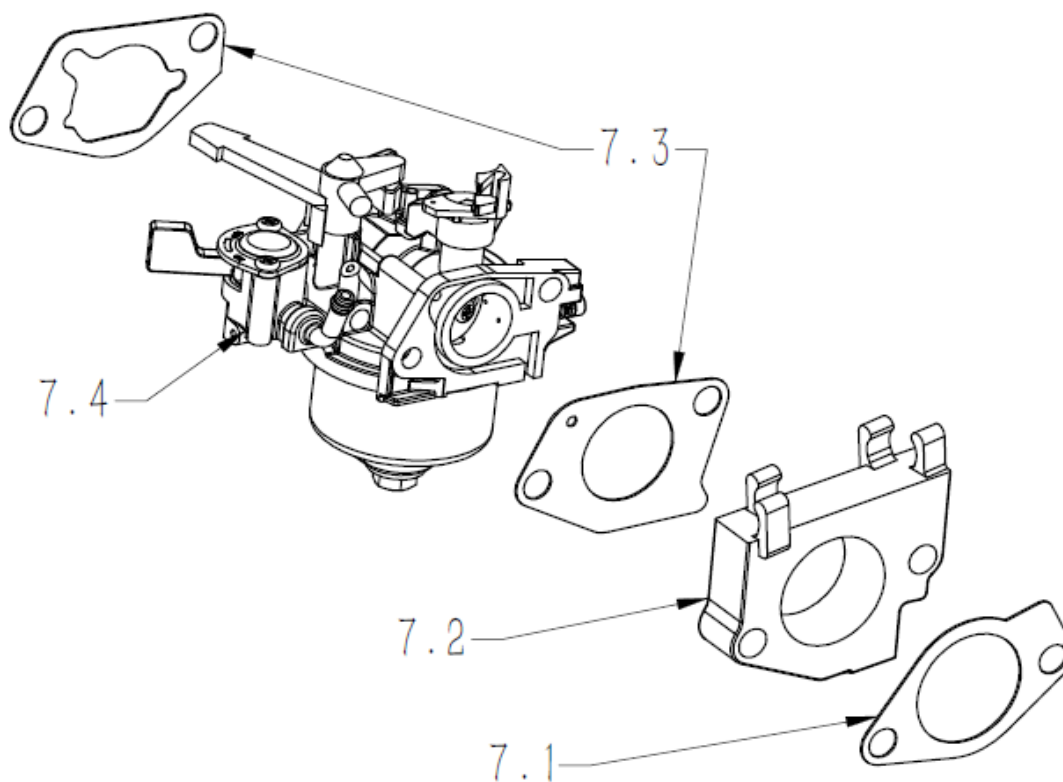


# F Conjunto de Arranque



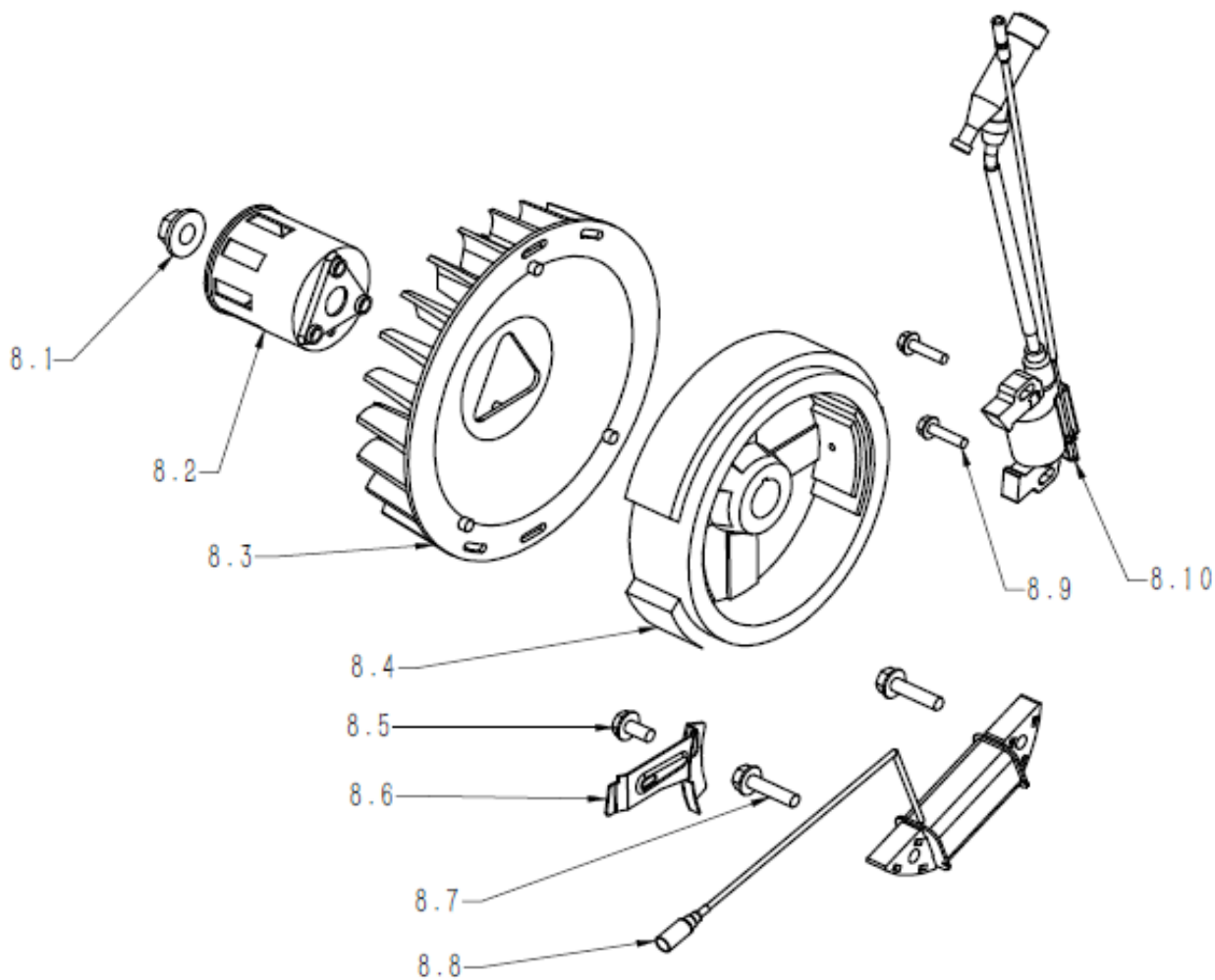


## G Carburador





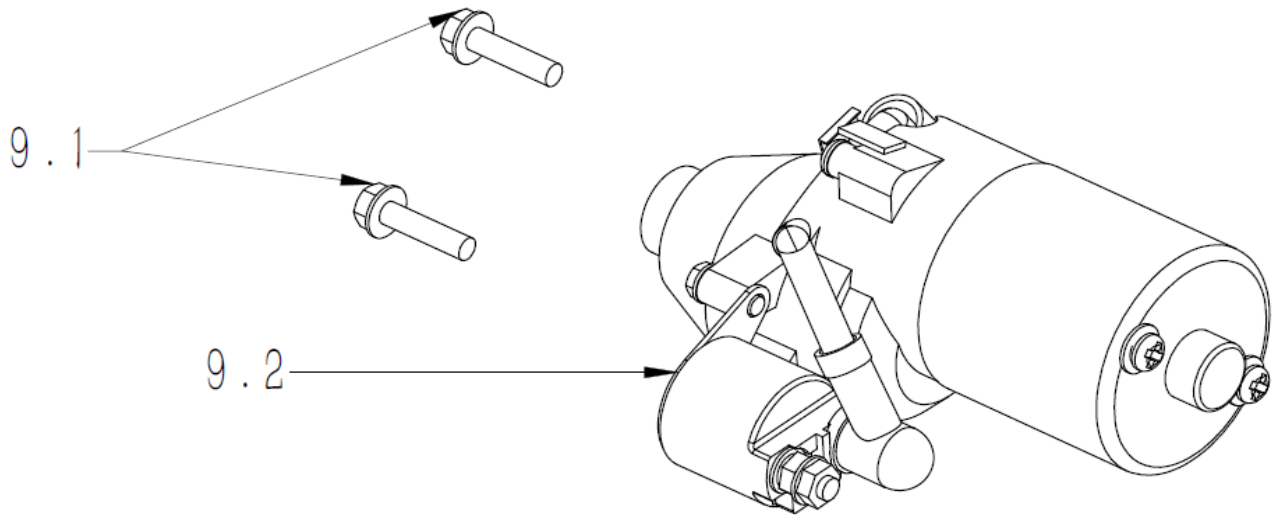
# H Volante Magnético





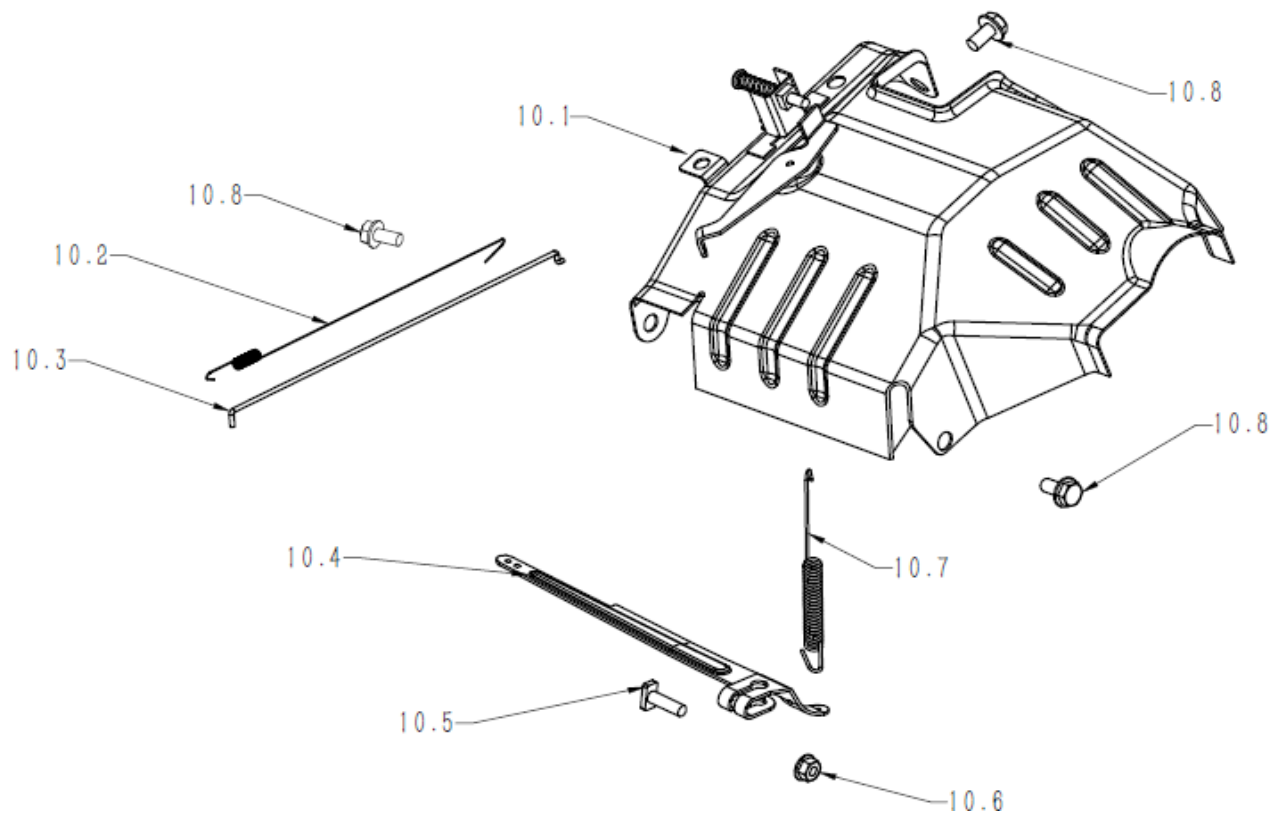


## Motor de Arranque





## J Placa Control



# GENERADOR MIWA GNW-55

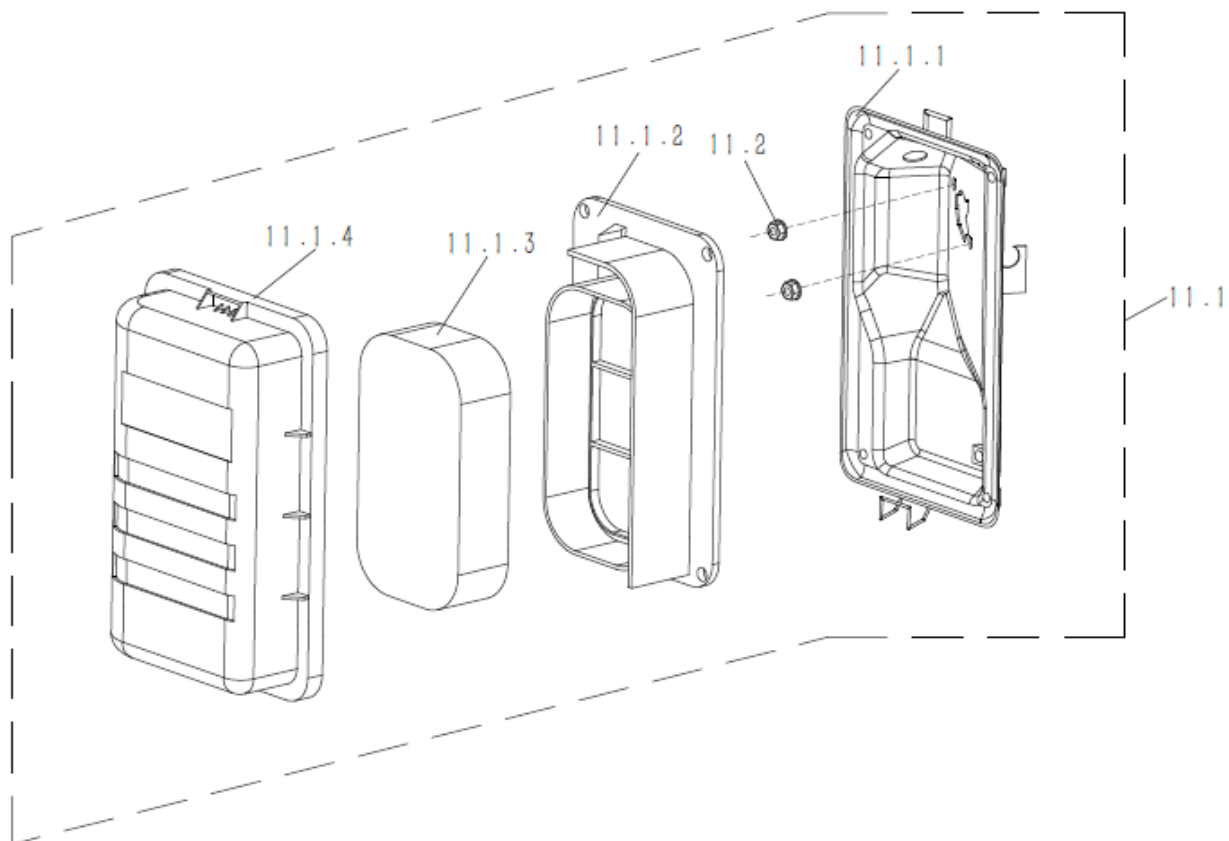


Ref.	Cod. Rumbo	Descripción	Pcs.
10.1		CONTROL ASSY	1
10.2		SPRING THROTTLE RETURN	1
10.3		ROD GOVERNOR	1
10.4		ARM GOVERNOR	1
10.5		BOLT QUADRATE HEAD M6X21	1
10.6		NUT FLANGE M6	1
10.7		SPRING CABLE RETURN	1
10.8		BOLT FLANGE M6X12	3

GRUPO RUMBO: Motoimplementos para Bosque, Jardín y Construcción  
 Teléfono rotativo: 54 11 5263-7862 - Email: ventas@rumbosrl.com.ar  
 Dirección: Av. Presidente Perón N° 4749, Benavidez (Norlog), Buenos Aires, Argentina.

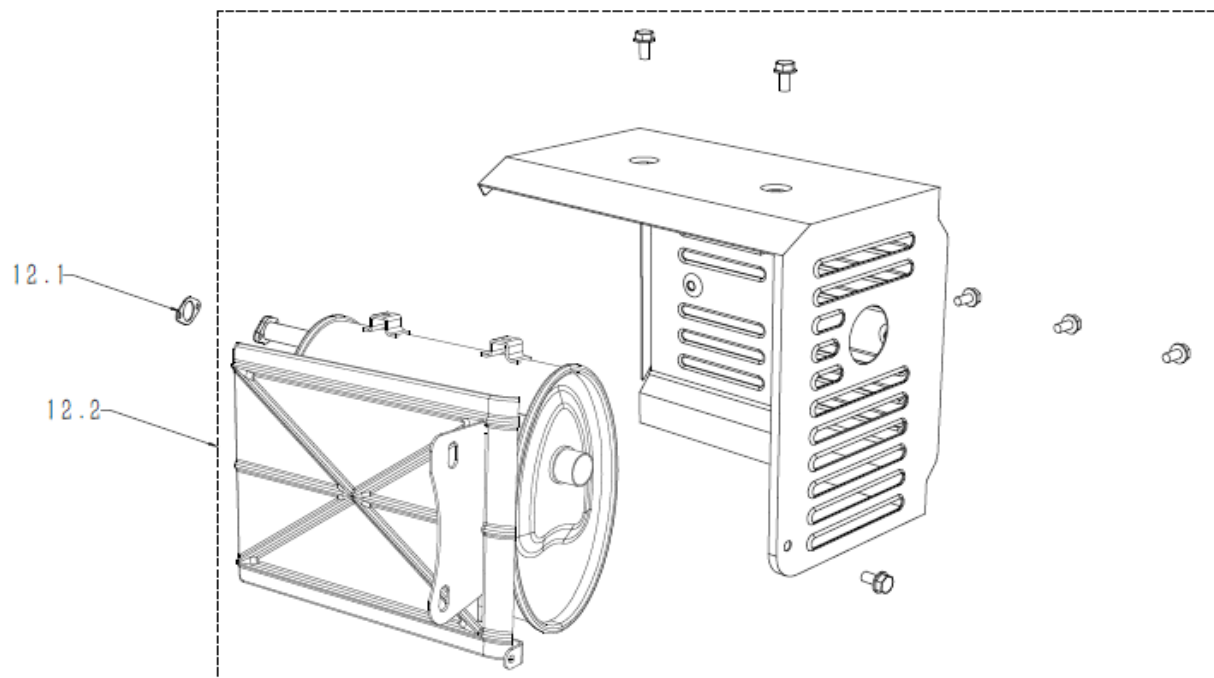


# K Filtro de Aire





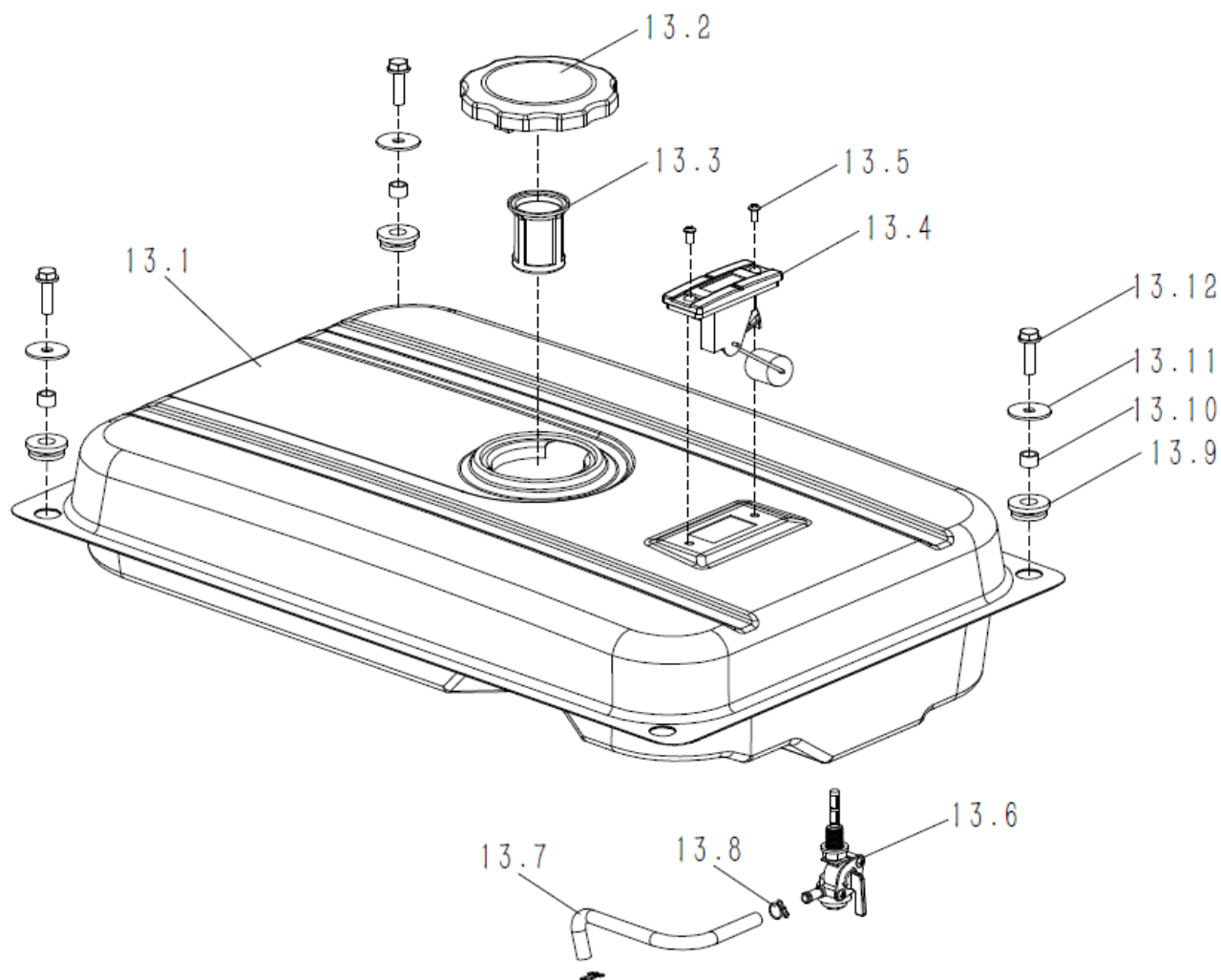
## L Escape





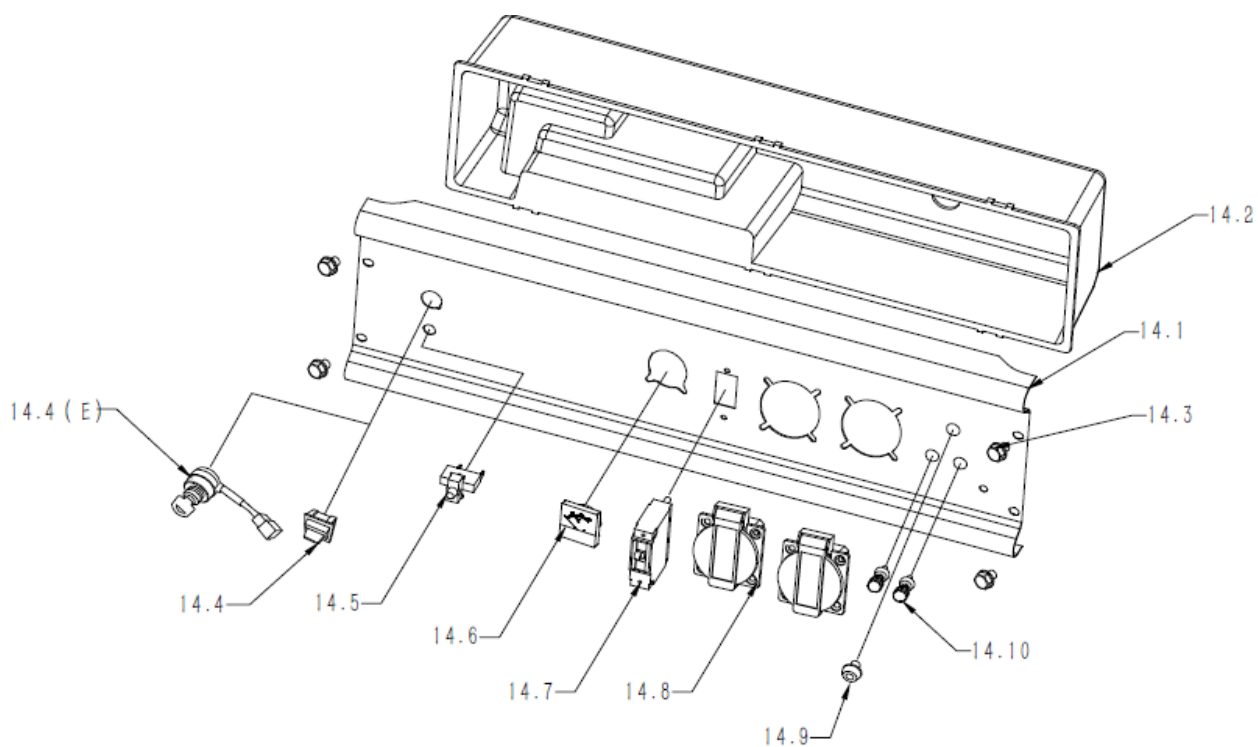


# M Tanque de Combustible



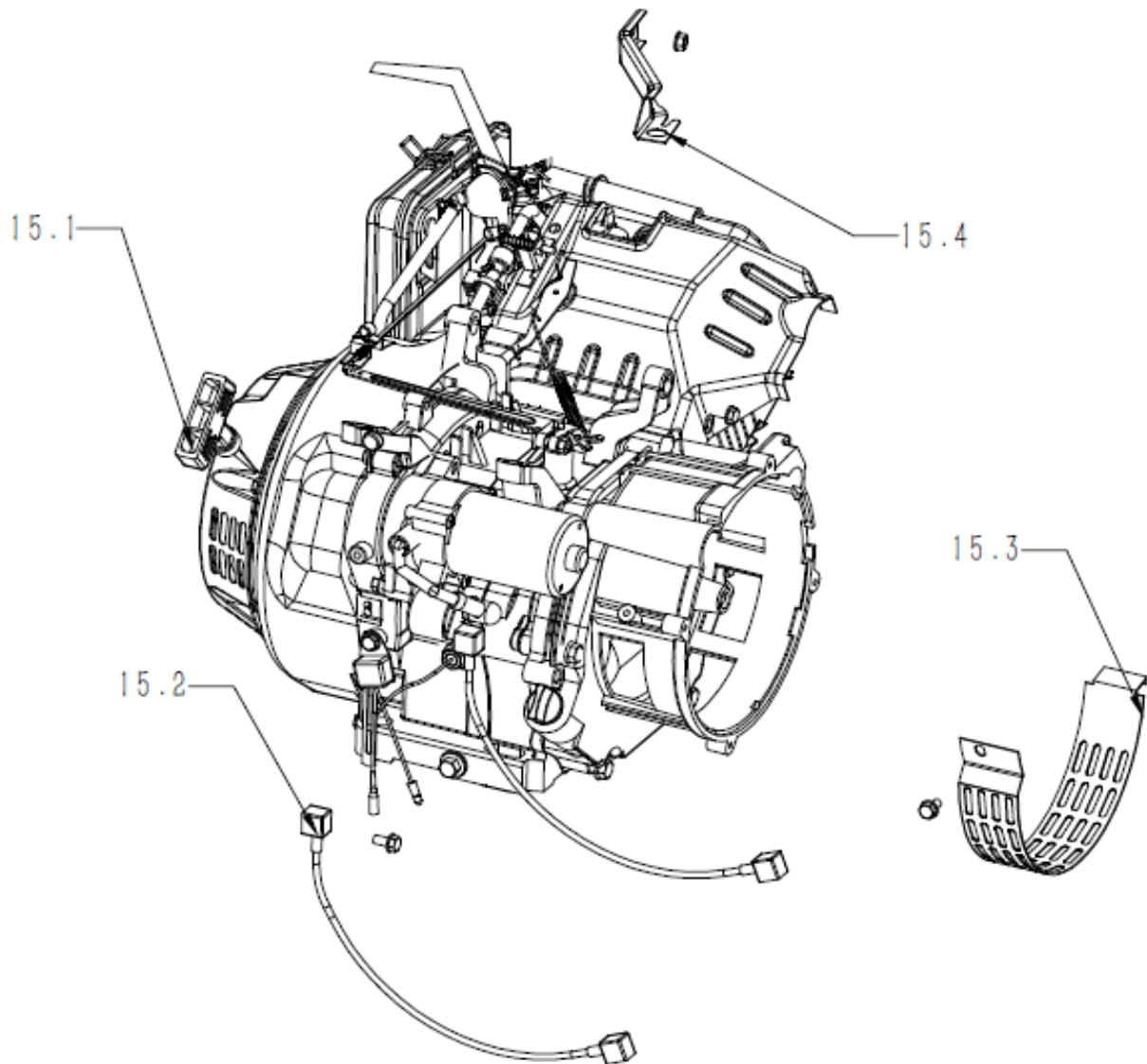


# N Tablero Eléctrico



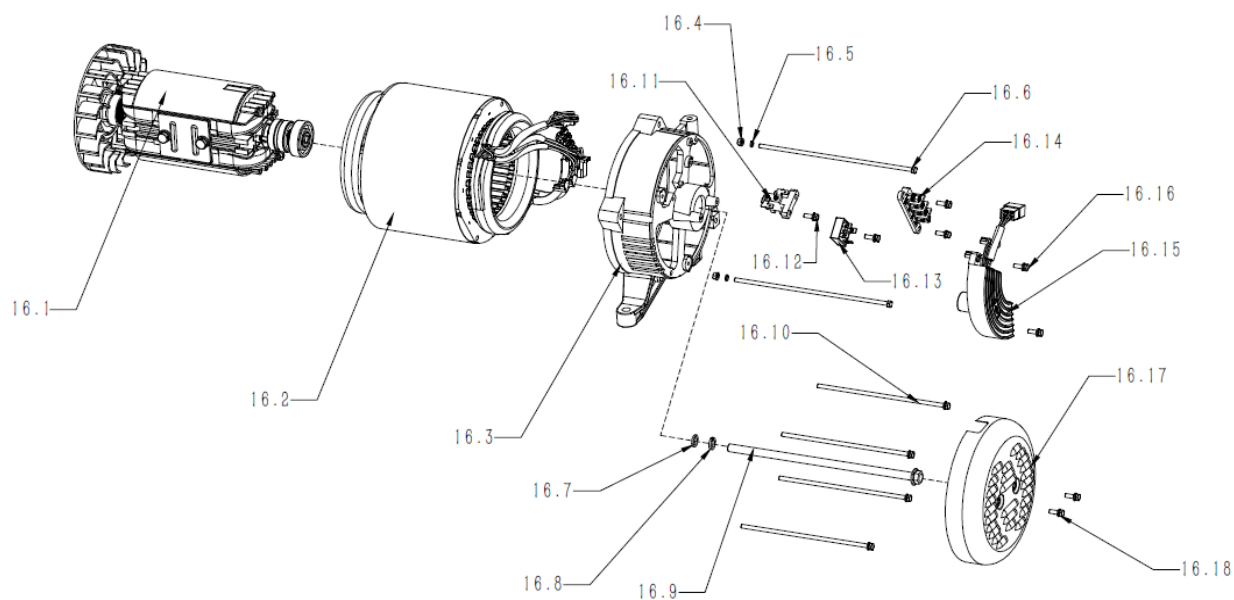


## O Motor Completo





# P Rotor/Estator







# Q Chasis

