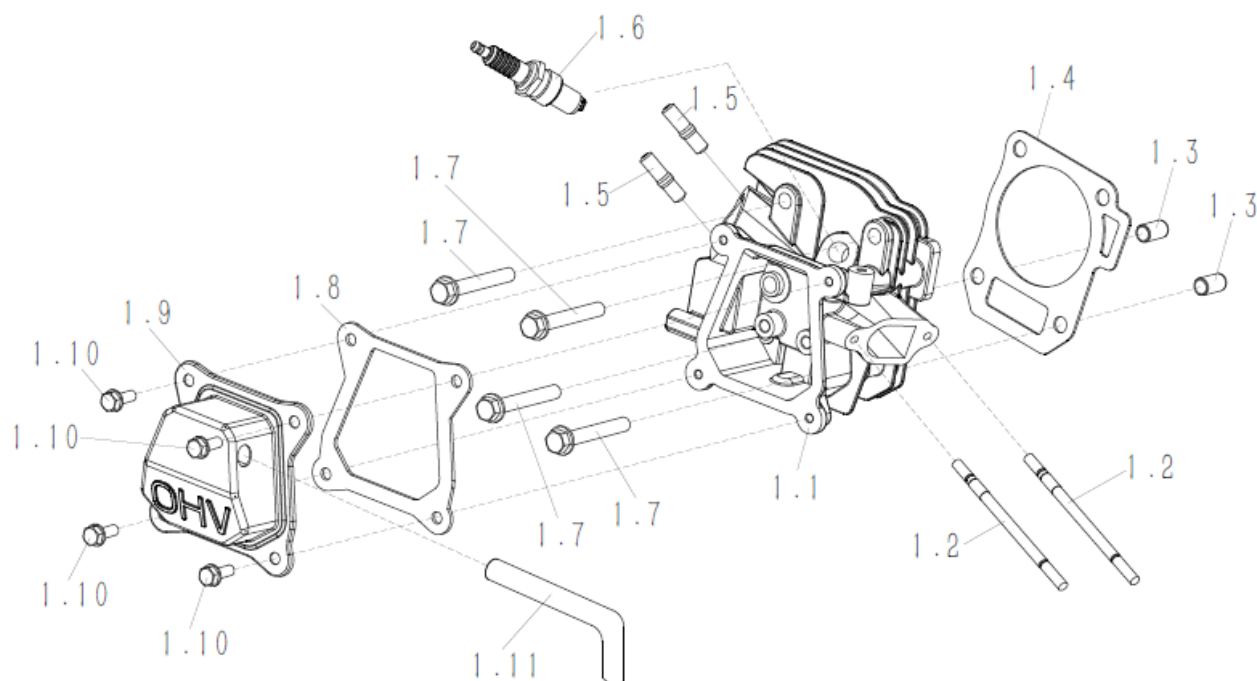
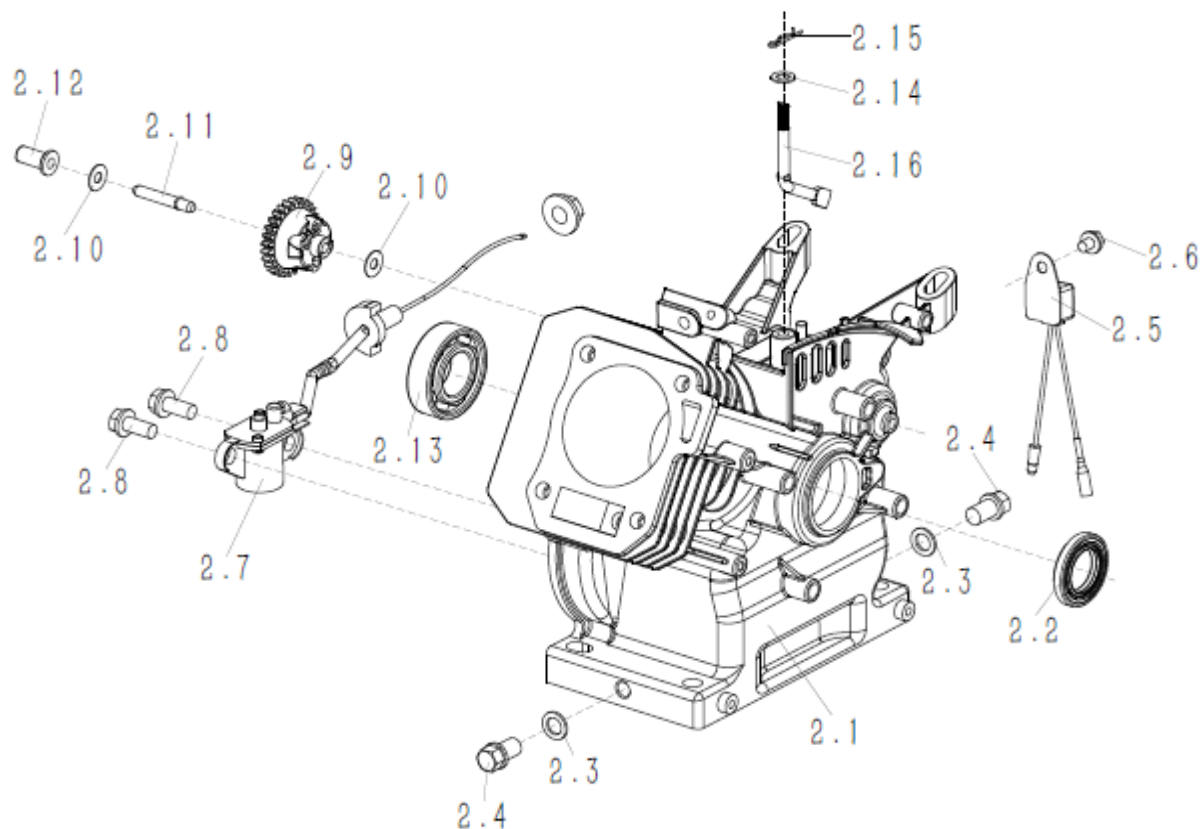


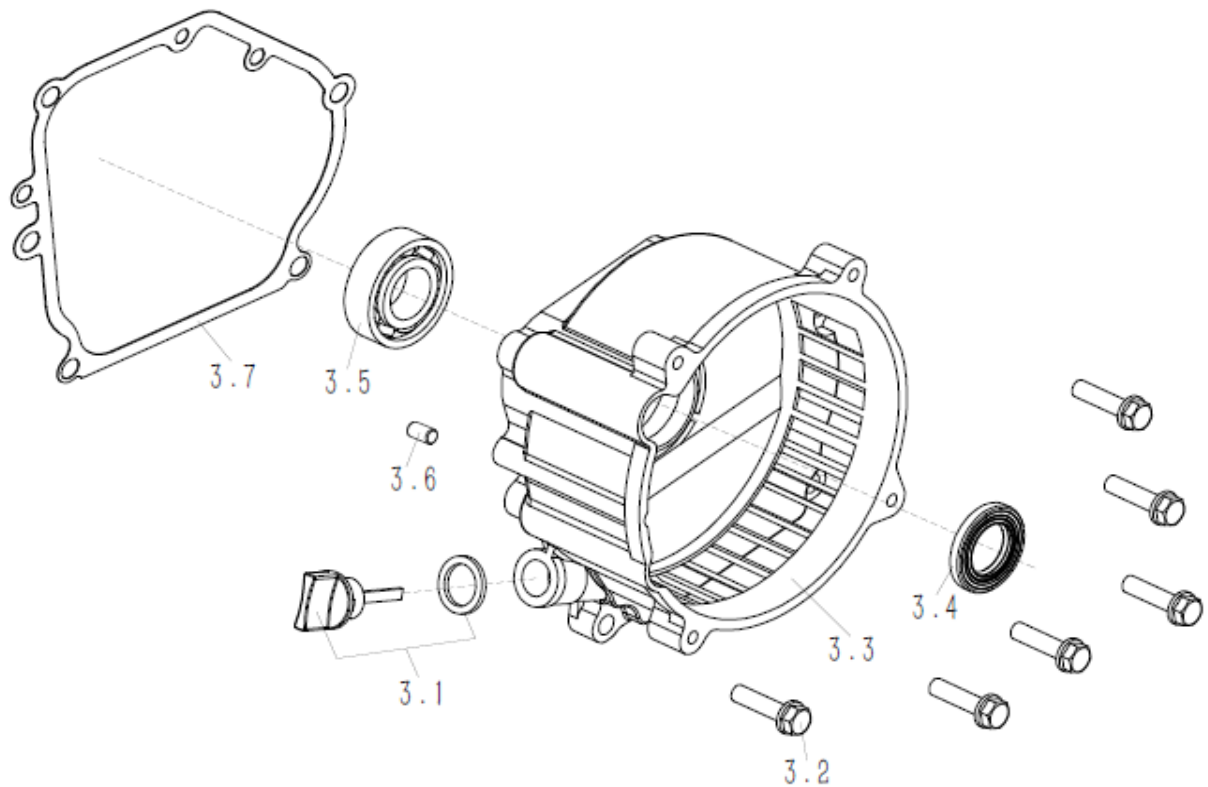
A Tapa de Cilindro



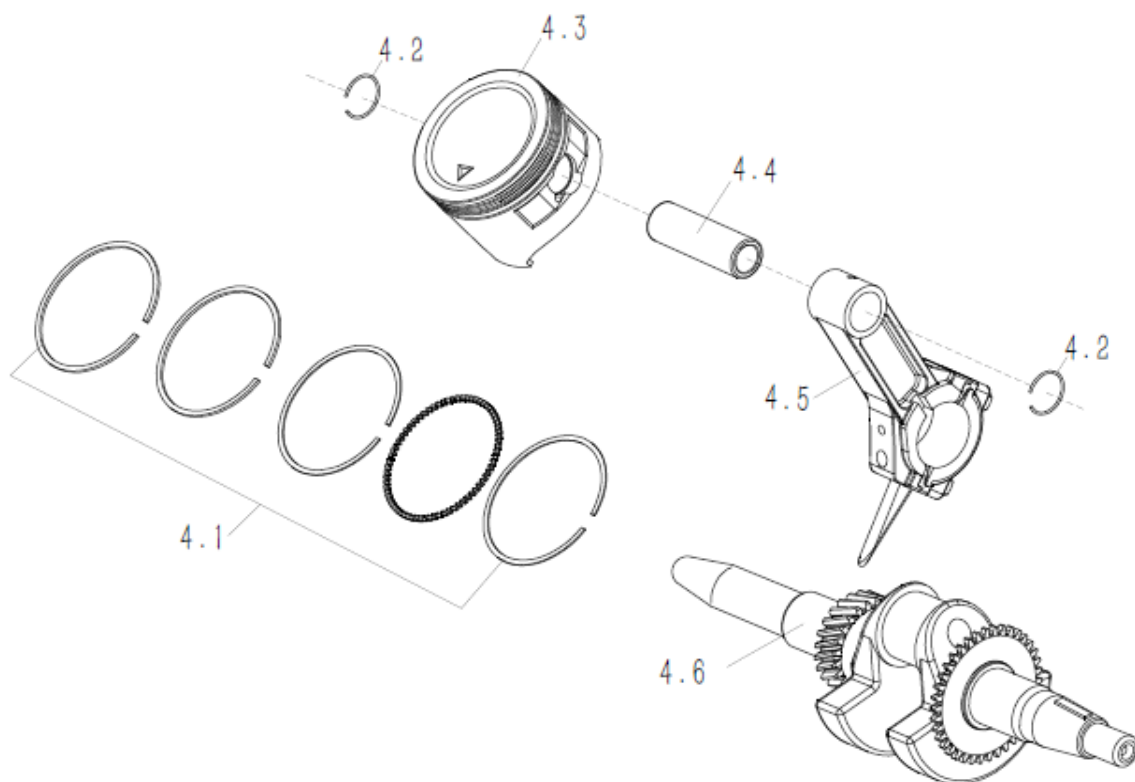
B Cárter del cigueñal



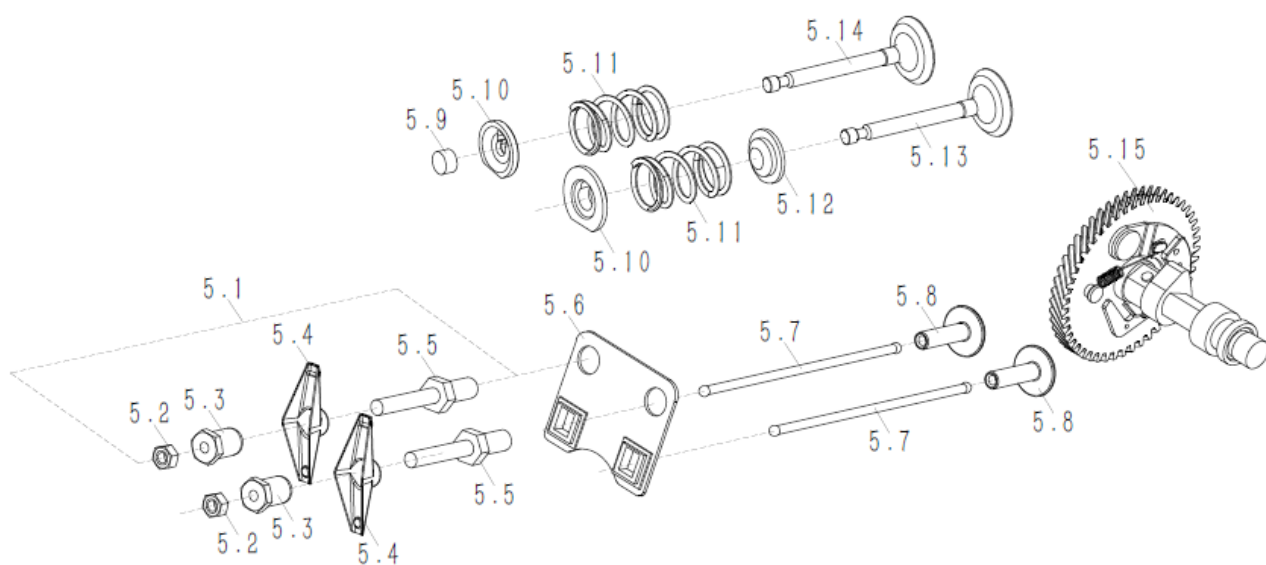
C Carcasa



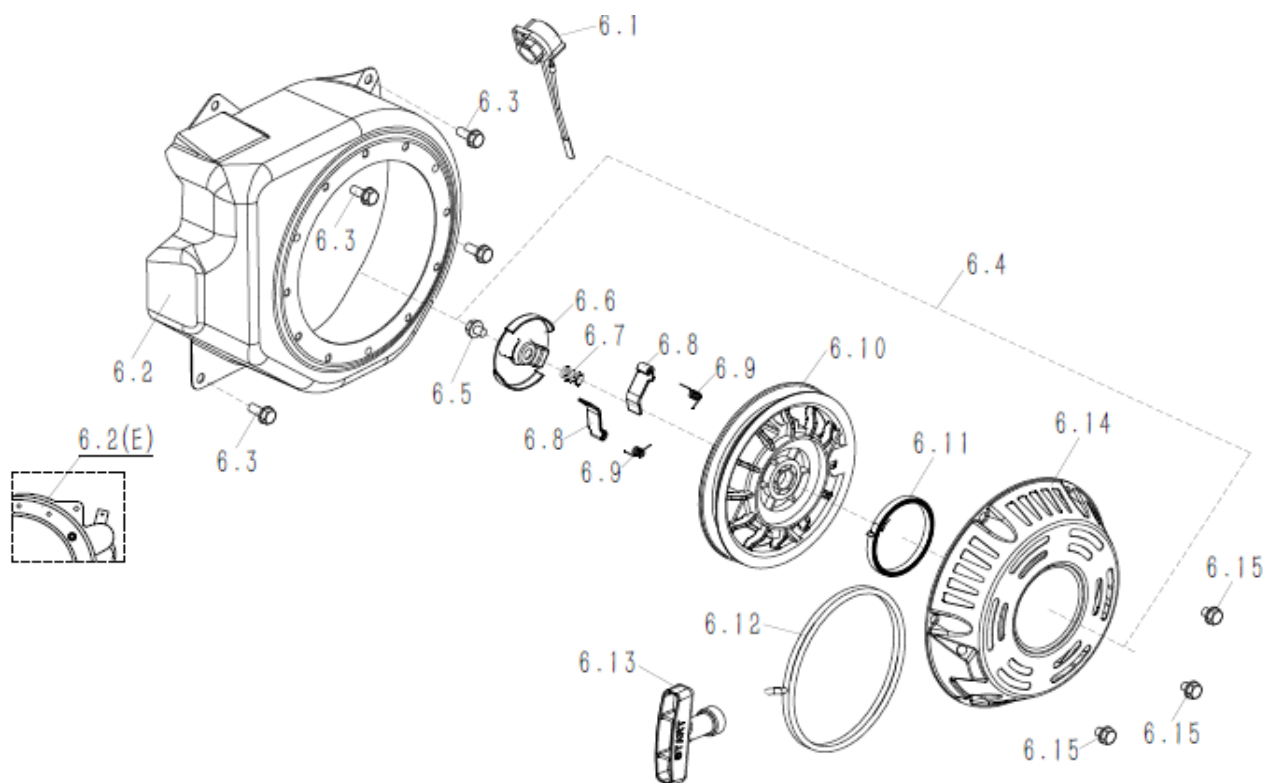
D Pistón Completo



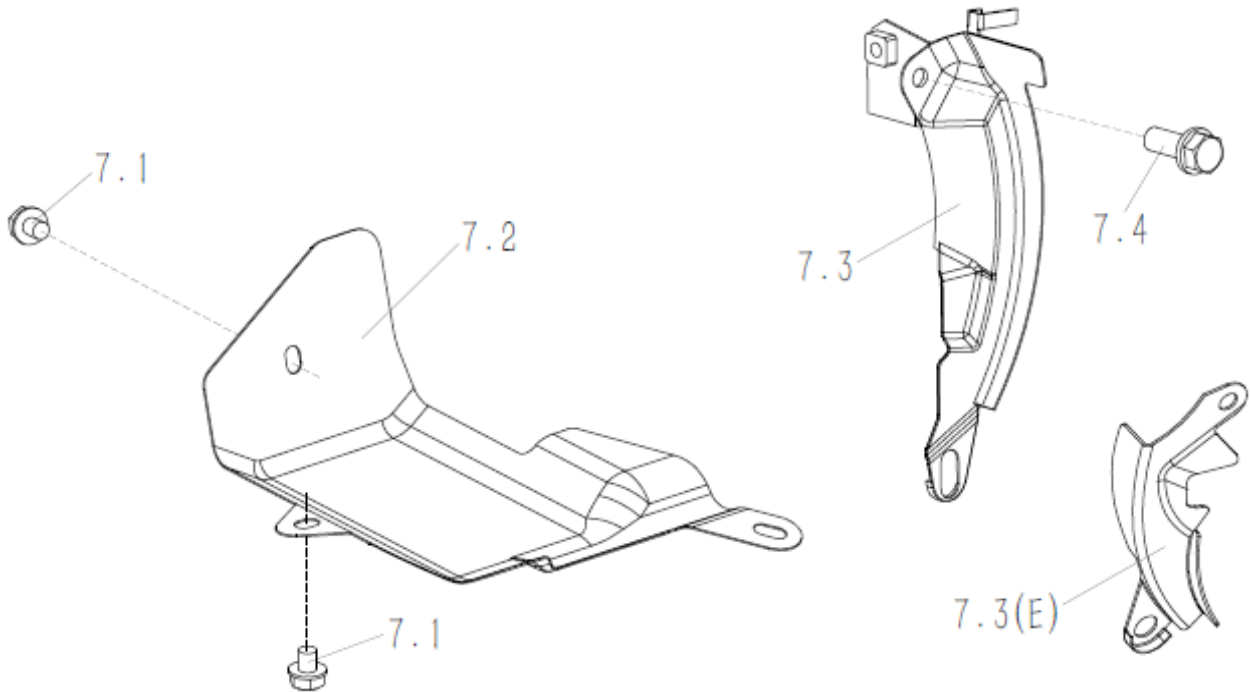
E Distribución



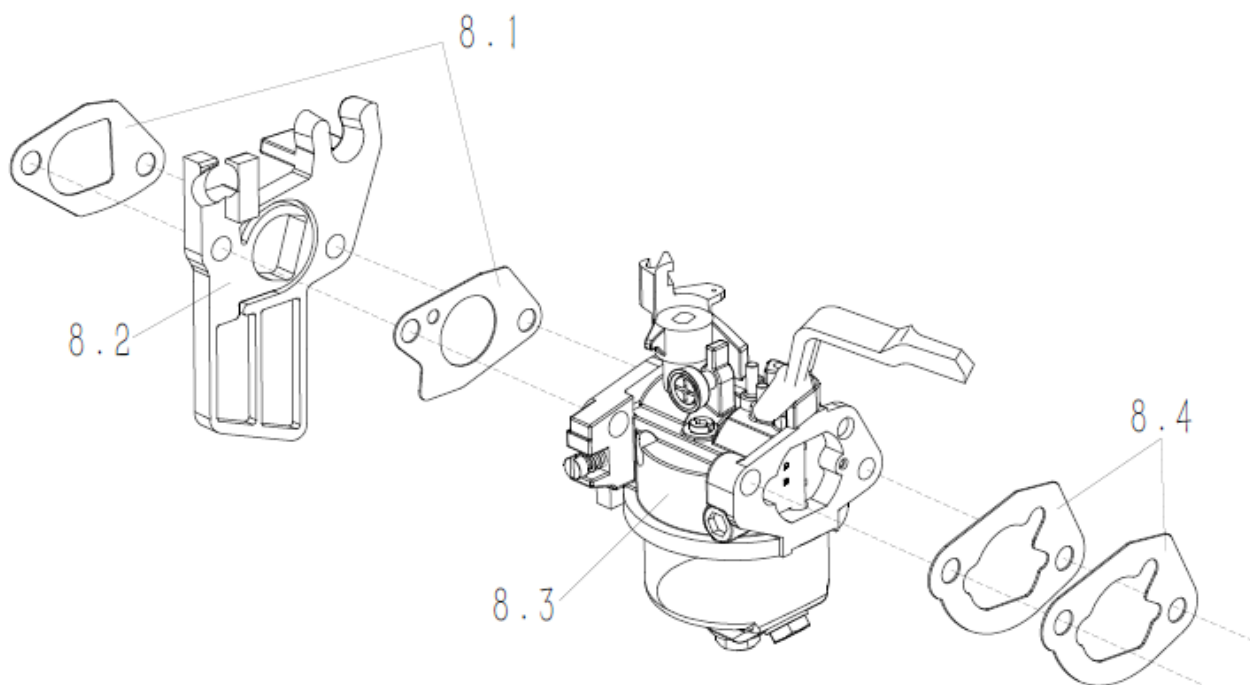
F xxxxxxxx



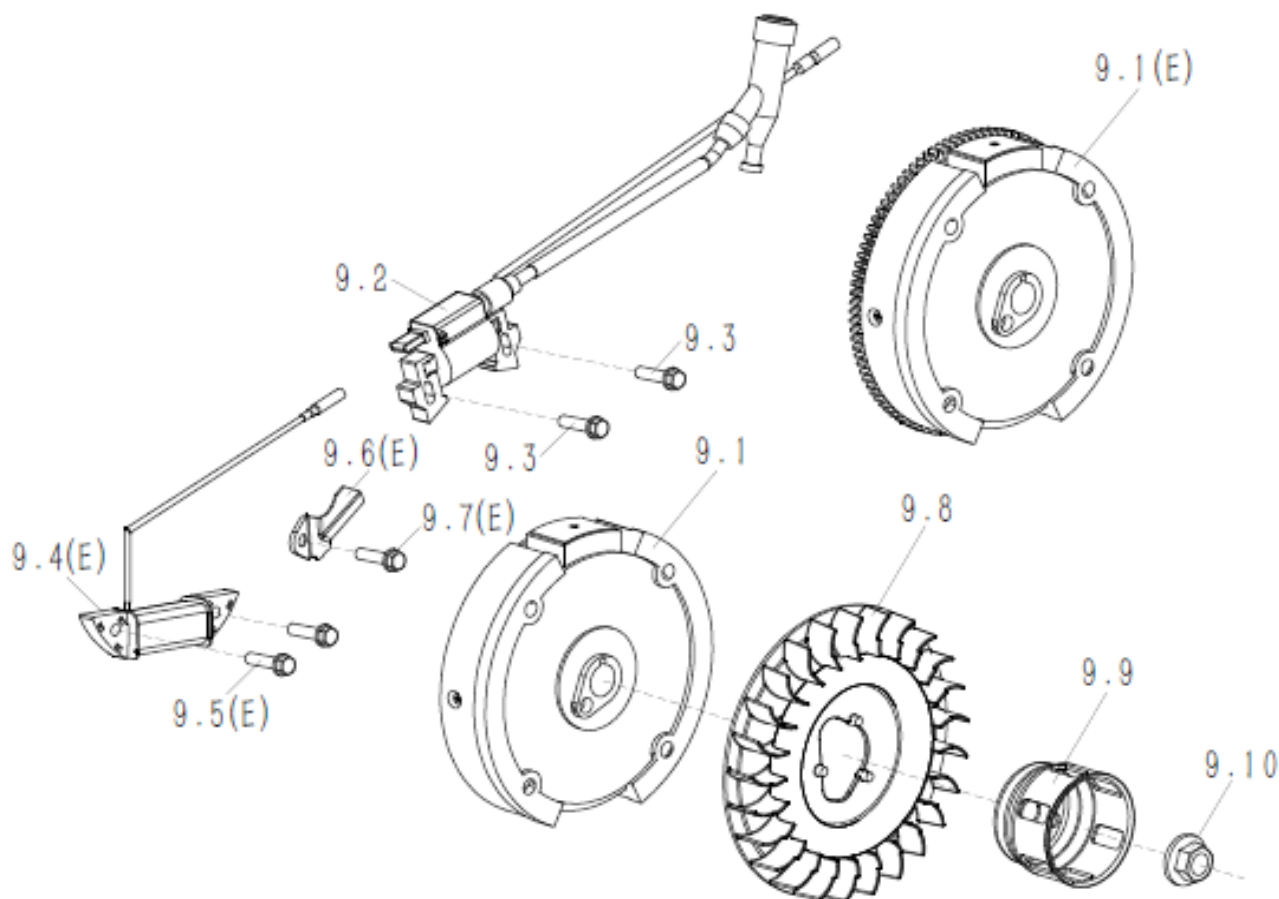
G Deflector



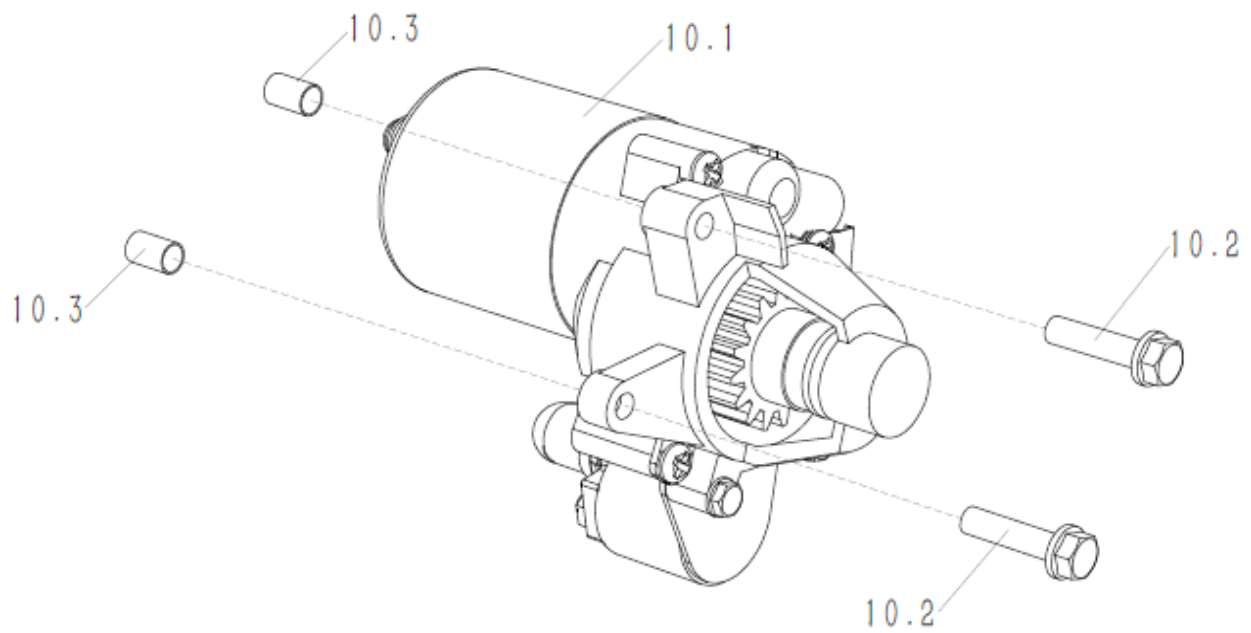
H Carburador



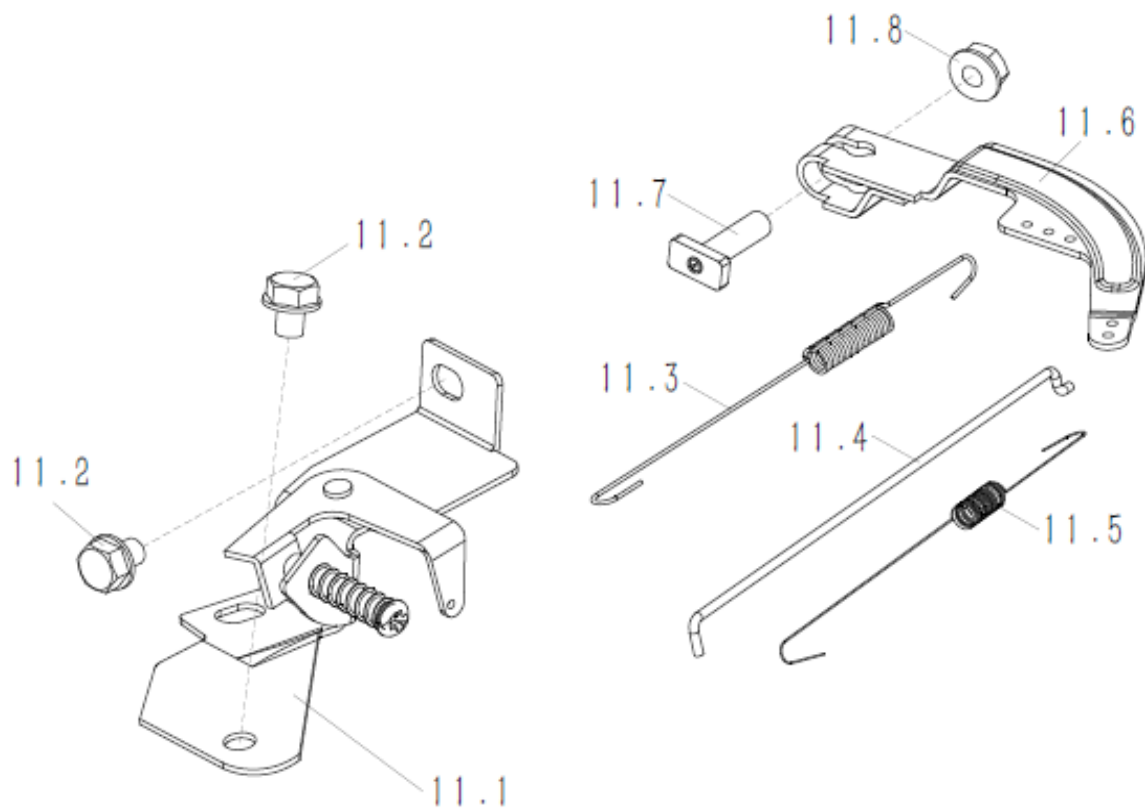
Volante Magnético



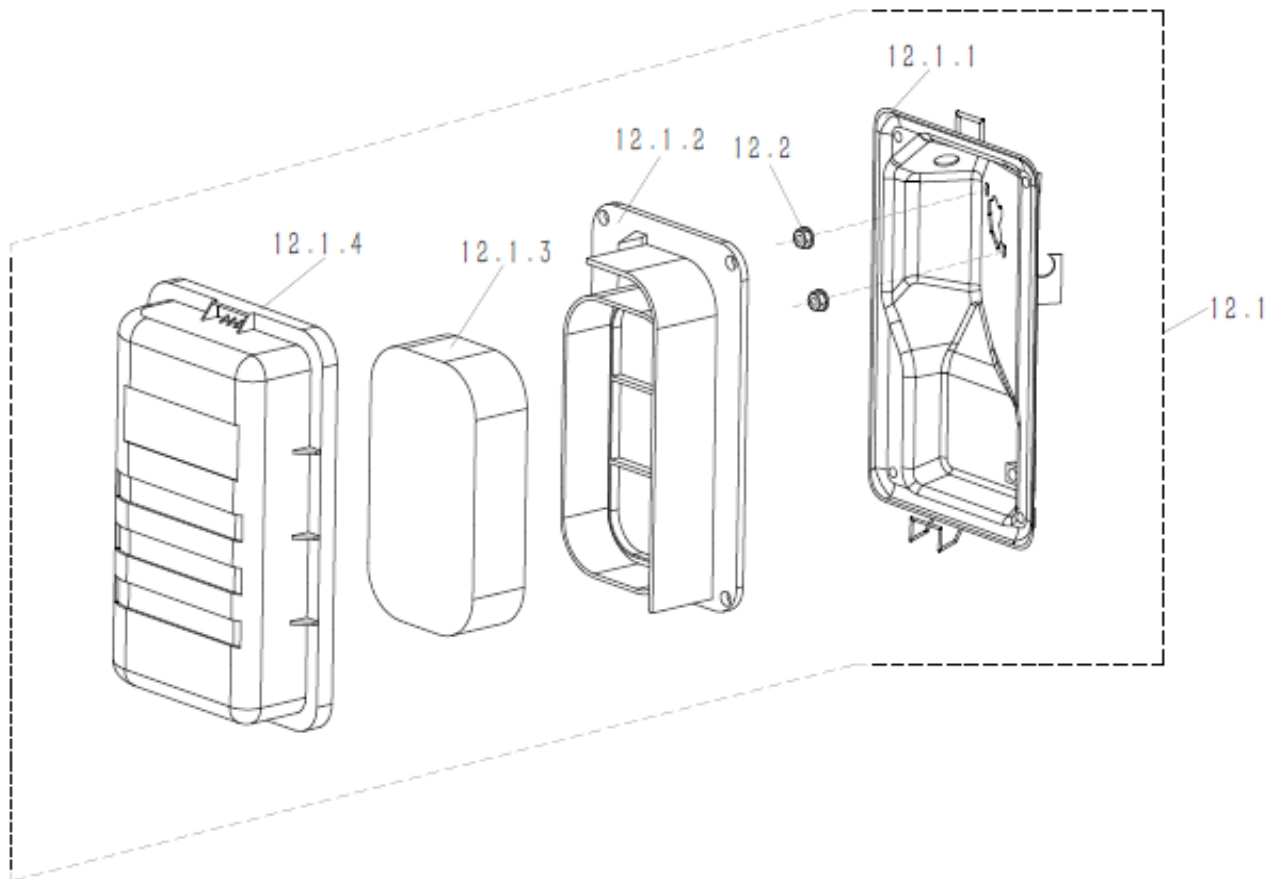
J Burro de Arranque



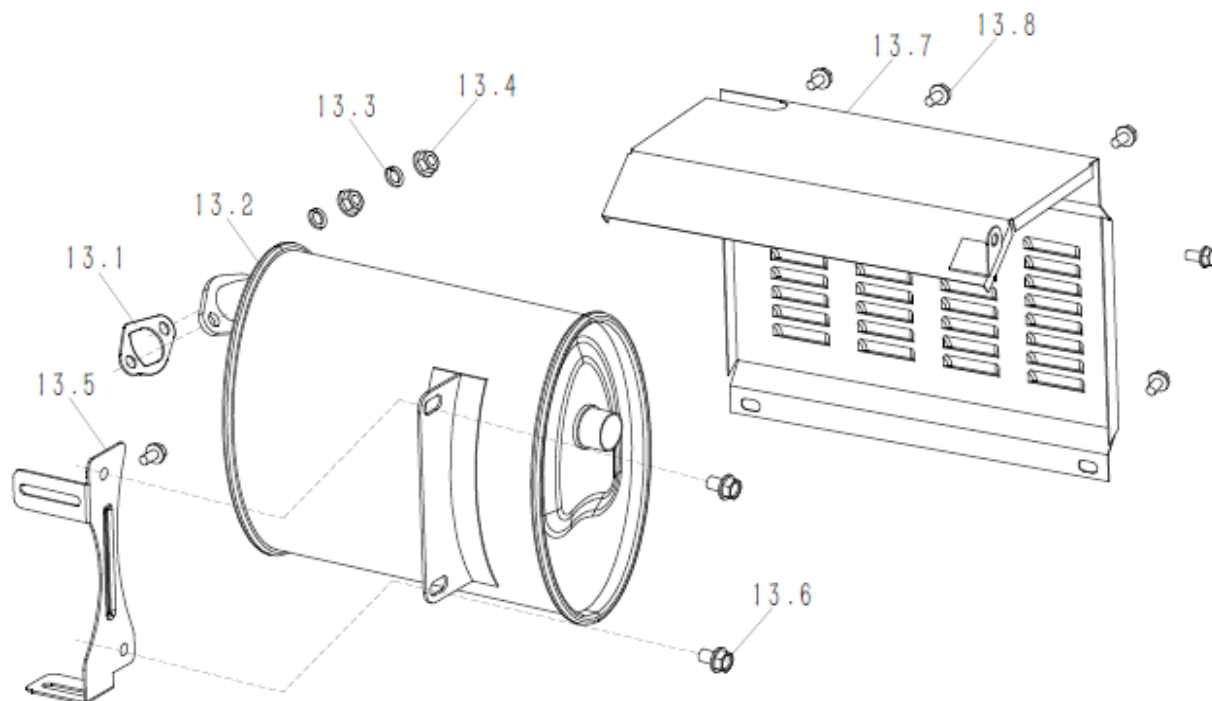
K Acelerador completo



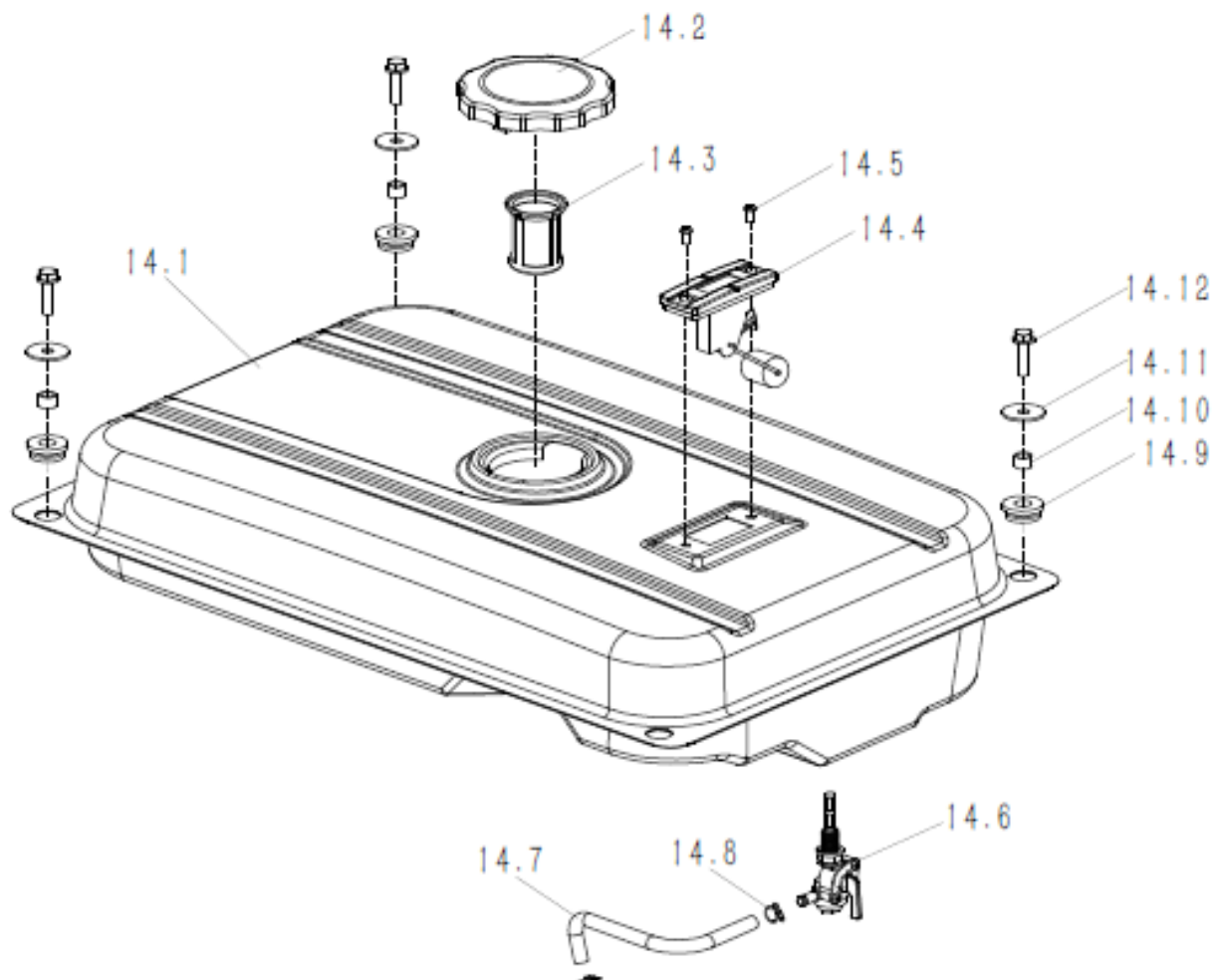
Filtro de Aire



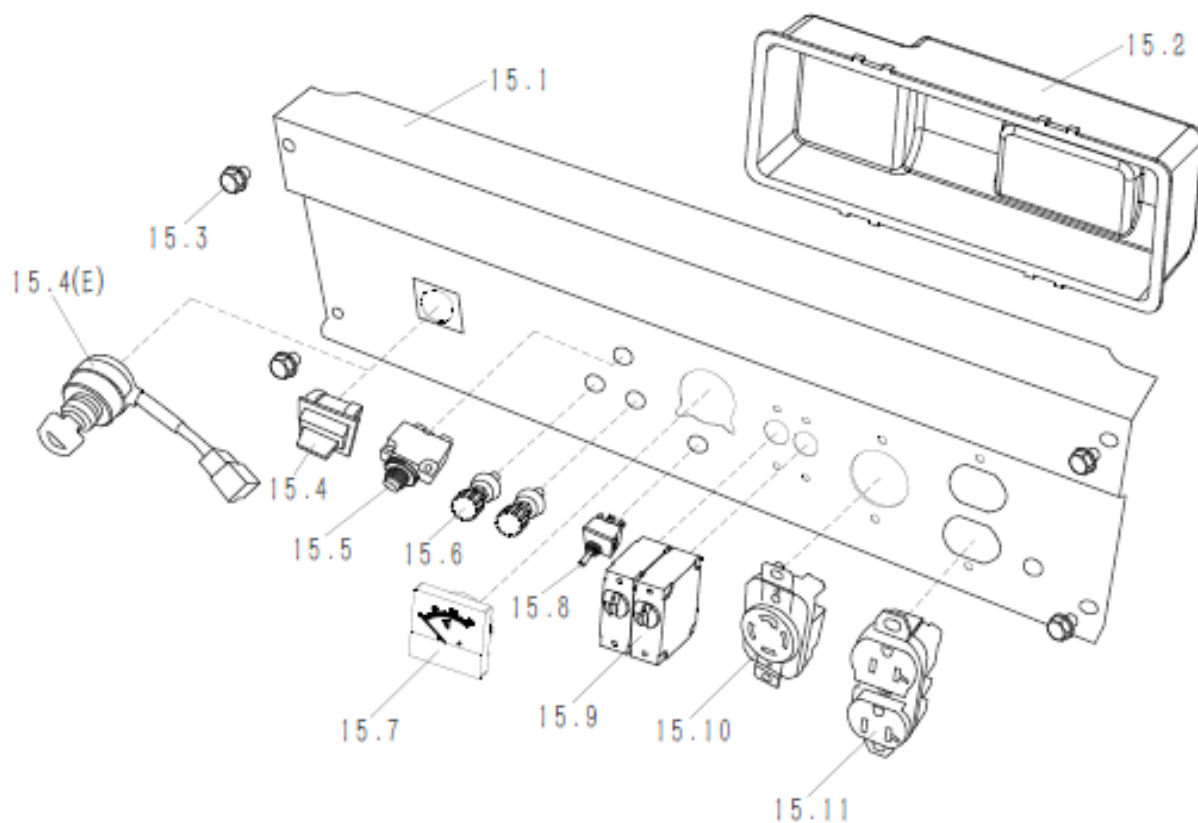
M Escape



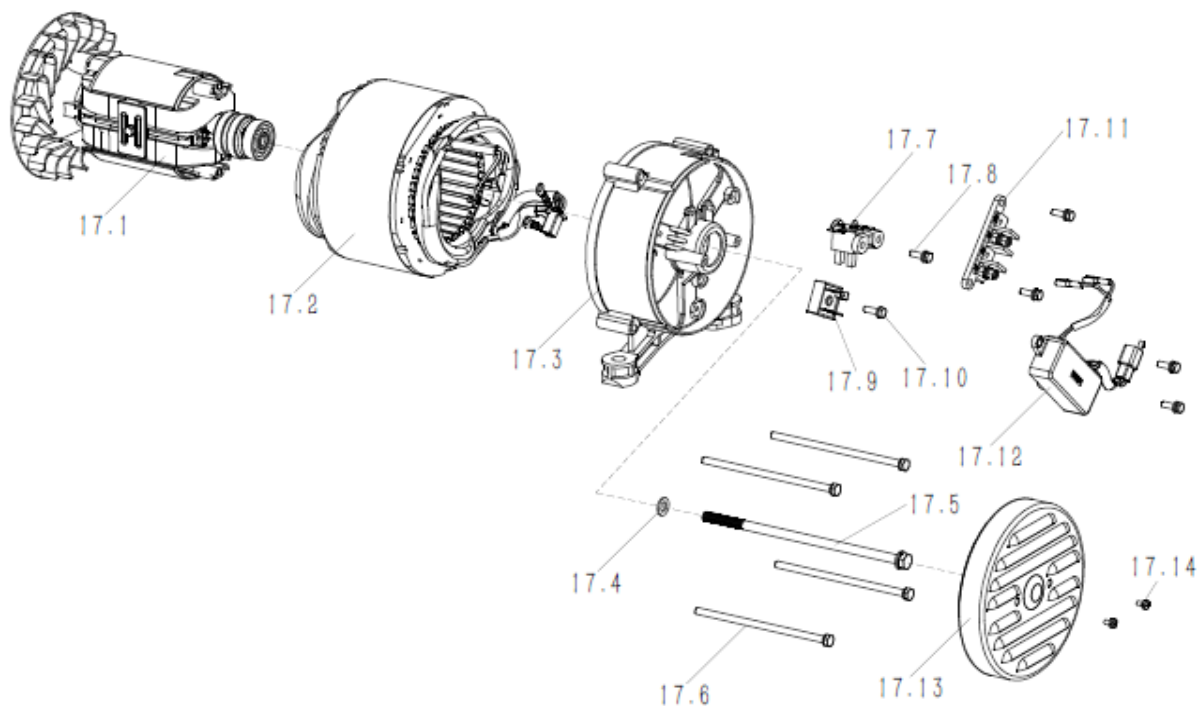
N Tanque de Combustible



O Panel de Control



P Motor



Q Jaula/Chasis

