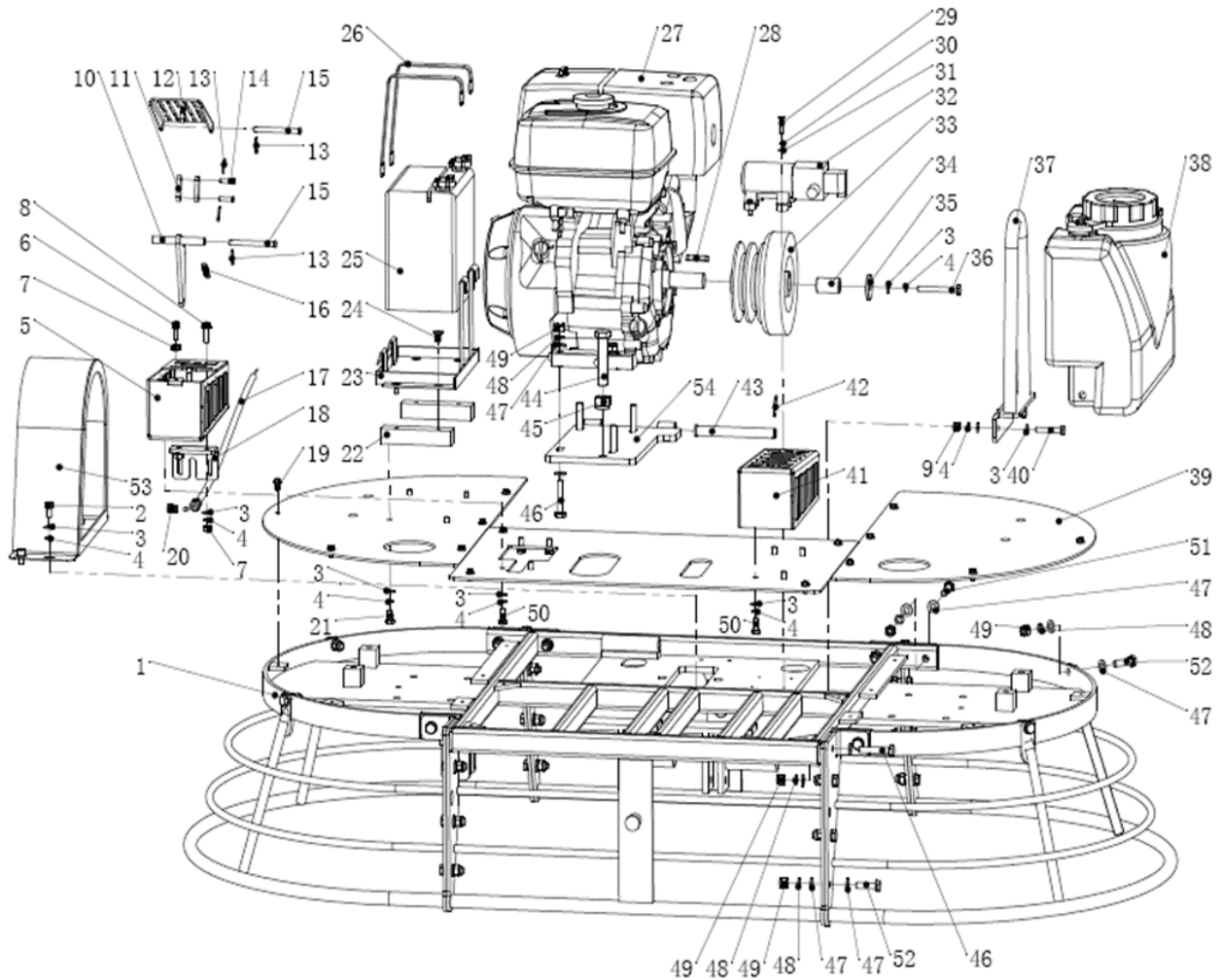


A Cuerpo de Máquina

V1



ALLANADORA DE CONCRETO NIWA ACNW-160



Ref.	Cod. Rumbo	Descripción	Pcs.
1		Frame assy	1
2		Hex socket head screw M8x16	4
3		Flat washer ϕ 8	23
4		Spring washer ϕ 8	21
5		L.pedal	1
6		Hex socket head screw M8x20	1
7		Nut M8	1
8		Hex flange bolt M8x25	2
9		Lock nut M8	4
10		Throttle pedal 2	1
11		Throttle pedal 1	2
12		Throttle pedal	1
13		Cotter pin 3.2x18	4
14		Pin shaft 6x24	2
15		Pin shaft 8x110	2
16		Throttle spring	1
17		Throttle cable	1
18		Bracket, throttle cable	1
19		Hex flange bolt M6x12	14
20		Knock pin	1
21		Hex bolt M8x20	4
22		Rubber, battery	2
23		Bracket, battery	1
24		Hex socket head screw M8x16	4
25		Battery	1
26		Strap, battery	2
27		Engine	1
27		Flat key 8x40	1
28		Cross screw M4x25	4
29		Spring washer ϕ 4	4
30		Flat washer ϕ 4	4
31		Water pump	1
32		Clutch L100BH	1
33		Bush, Clutch	1
34		Washer, clutch	1
35		Hex bolt M8x70	1
36		Bracket, water tank	1
37		Water tank	1
38		Plate, cover	1
39		Hex bolt M8x45	2
39		R.pedal	1
40		Cotter pin 4x25	1
41		Pin shaft 16x170	1
42		Hex bolt M16x45	1
43		Nut M16	1
44		Hex bolt M10x55	6
45		Flat washer ϕ 10	56
46		Spring washer ϕ 10	28
47		Lock nut M10	28
48		Hex bolt M8x25	8
49		Hex bolt M10x50	6
50		Hex bolt M10x35	16
51		Belt cover	1

GRUPO RUMBO: Motoimplementos para Bosque, Jardín y Construcción

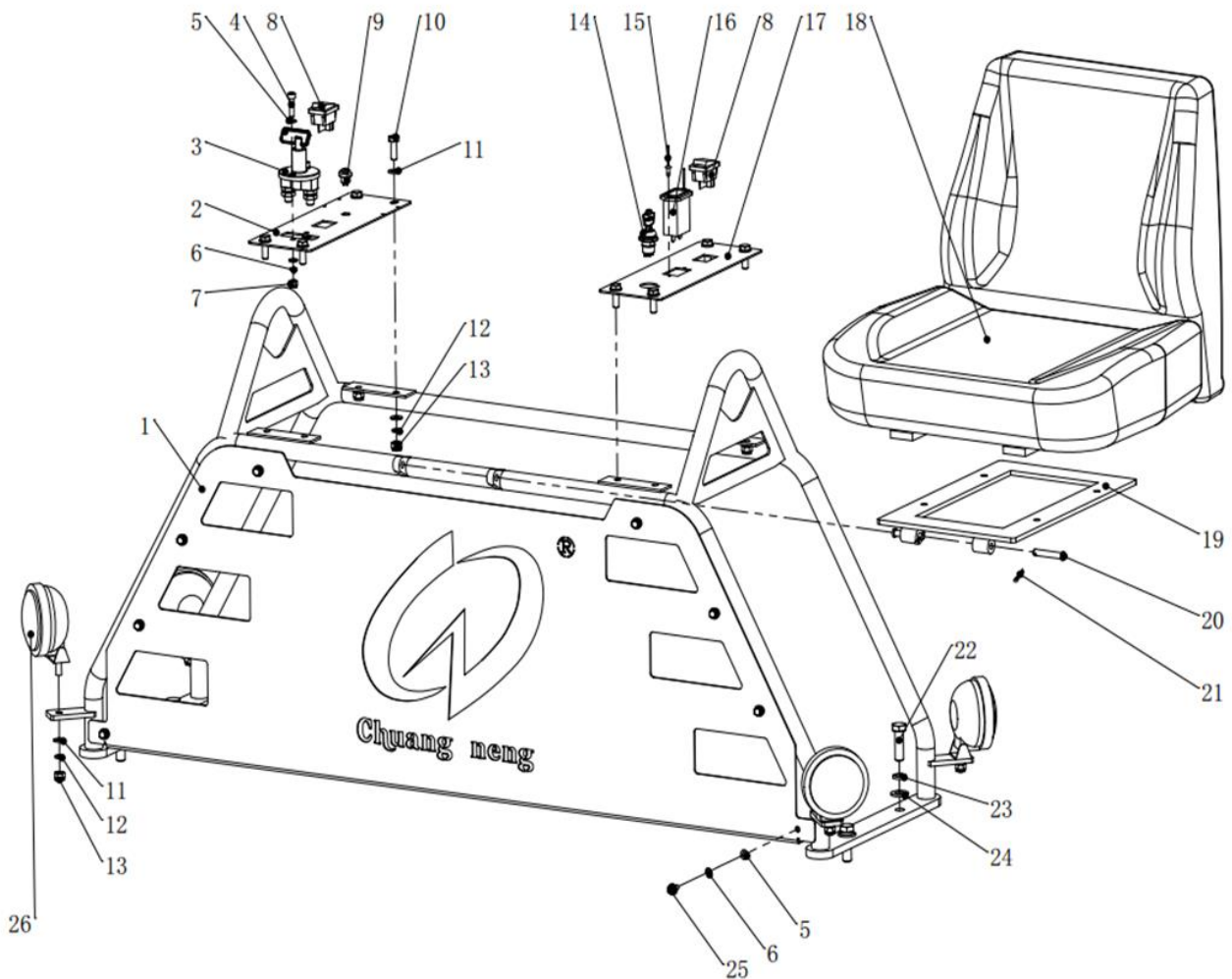
Teléfono rotativo: 54 11 5263-7862 - Email: ventas@rumbosrl.com.ar

Dirección: Av. Presidente Perón N° 4749, Benavidez (Norlog), Buenos Aires, Argentina.



B Asiento

V1

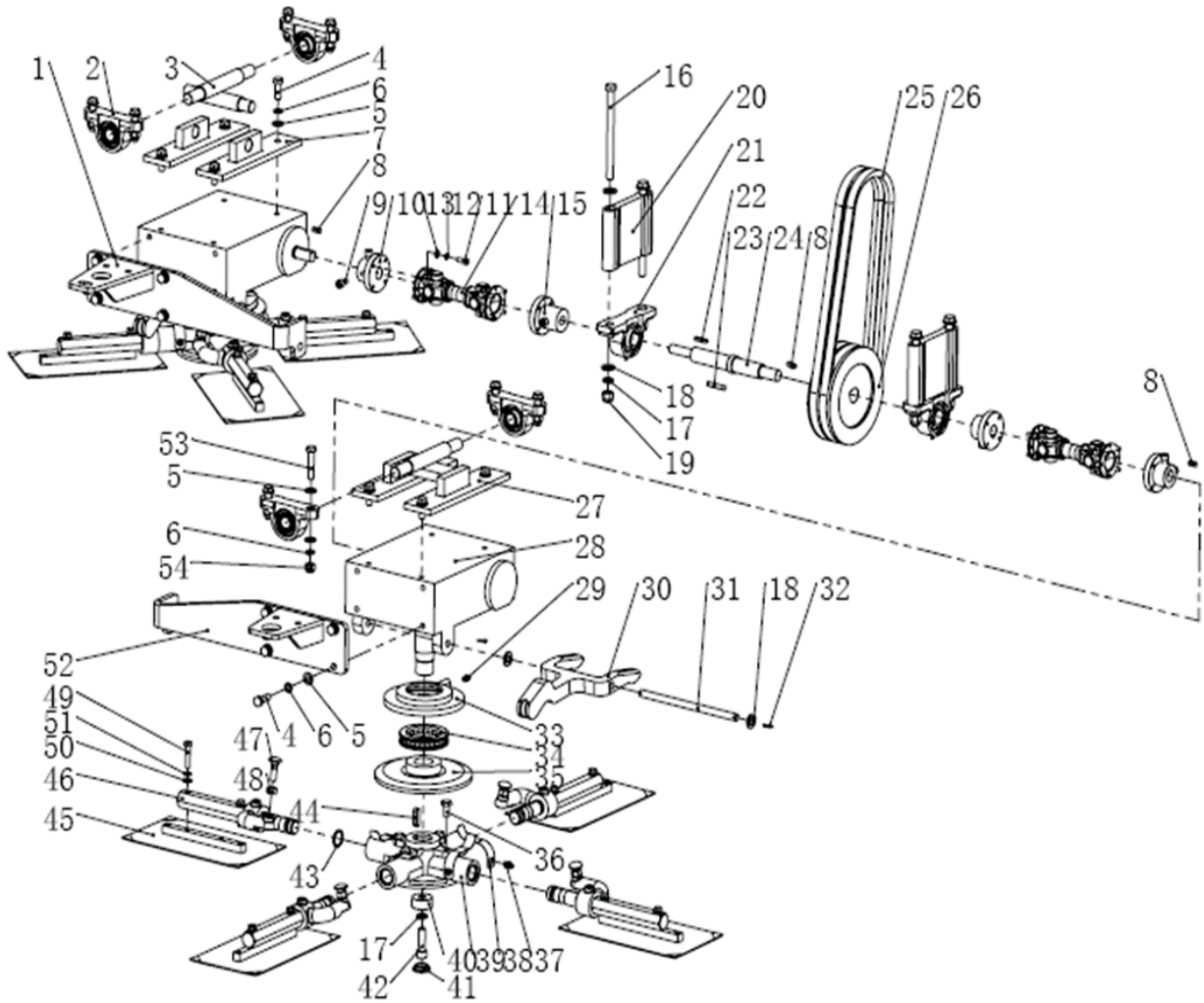


ALLANADORA DE CONCRETO NIWA ACNW-160



C Base

V1



GRUPO RUMBO: Motoimplementos para Bosque, Jardín y Construcción

Teléfono rotativo: 54 11 5263-7862 - Email: ventas@rumbosrl.com.ar

Dirección: Av. Presidente Perón N° 4749, Benavidez (Norlog), Buenos Aires, Argentina.



ALLANADORA DE CONCRETO NIWA ACNW-160



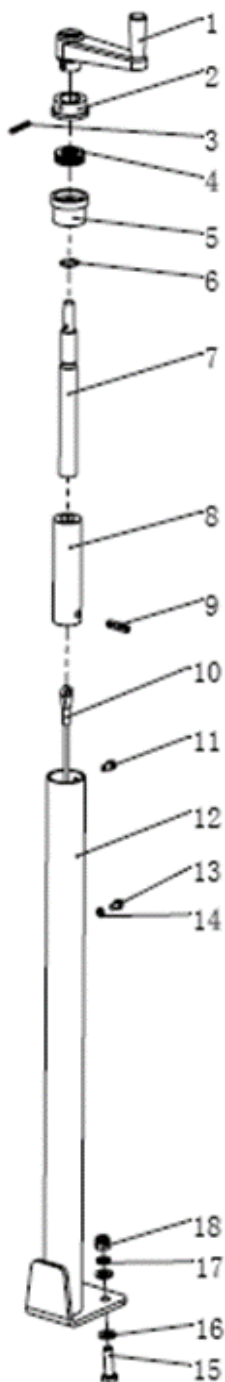
Ref.	Cod. Rumbo	Descripción	Pcs.
1		L.bending plate	1
2		Bearing seat UCP204	4
3		Cross shaft	1
4		Hex bolt M10x30	16
5		Flat washer φ10	32
6		Spring washer φ10	24
7		Seat,cross shaft	1
8		Flat key 6x18	3
9		Hex socket bolt M8x20	7
10		Universal shaft sleeve	3
11		Hex socket bolt M6x20	16
12		Flat washer φ6	16
13		Spring washer φ6	16
14		Universal shaft WFSSA5	2
15		Bearing sleeve	1
16		Hex bolt M12x160	4
17		Spring washer φ12	6
18		Flat washer φ12	12
19		Lock nut M12	4
20		Cushion block,bearing seat	2
21		Bearing seat UCP205	2
22		Flat key 5x28	1
23		Flat key 8x40	1
24		Shaft,below pulley	1
25		Belt B42	2
26		Bellow pulley	1
27		R.seat,cross shaft	1
28	2436046	Caja de reducción Niwa ACNW-160	2
29		Grease nozzle M8	2
30		Fork	2
31		Fork shaft	2
32		Cotter pin 3.2x18	4
33	2436051	Embrague L100BH ACNW-160	2
34		Plane bearing 51113	2
35	2436048	Plato inferior ACNW-160	2
36		Spicial screw M10x20	8
37		Grease nozzle M10	8
38		Spring plate	8
39	2436049	Cruz Niwa ACNW-160	2
40		Washer,Cross	2
41		Dustproof cap	2
42		Hex socket bolt M12x40	2
43		O ring,Outer diaφ30x3.1	8
44		Flat key 10x32	2
45		Blade 265x150	8
46	2436050	Brazo de ajuste (ensamble) ACNW-160	8
47		Square-neck bolt M10x35	8
48		Nut M10	8
49		Hex bolt M8x40	16
50		Flat washer φ8	16
51		Spring washer φ8	16
52		R.bending plate	1
53		Hex bolt M10x50	8
54		Lock nut M10	8

ALLANADORA DE CONCRETO NIWA ACNW-160



D Partes de Ajustes

V1

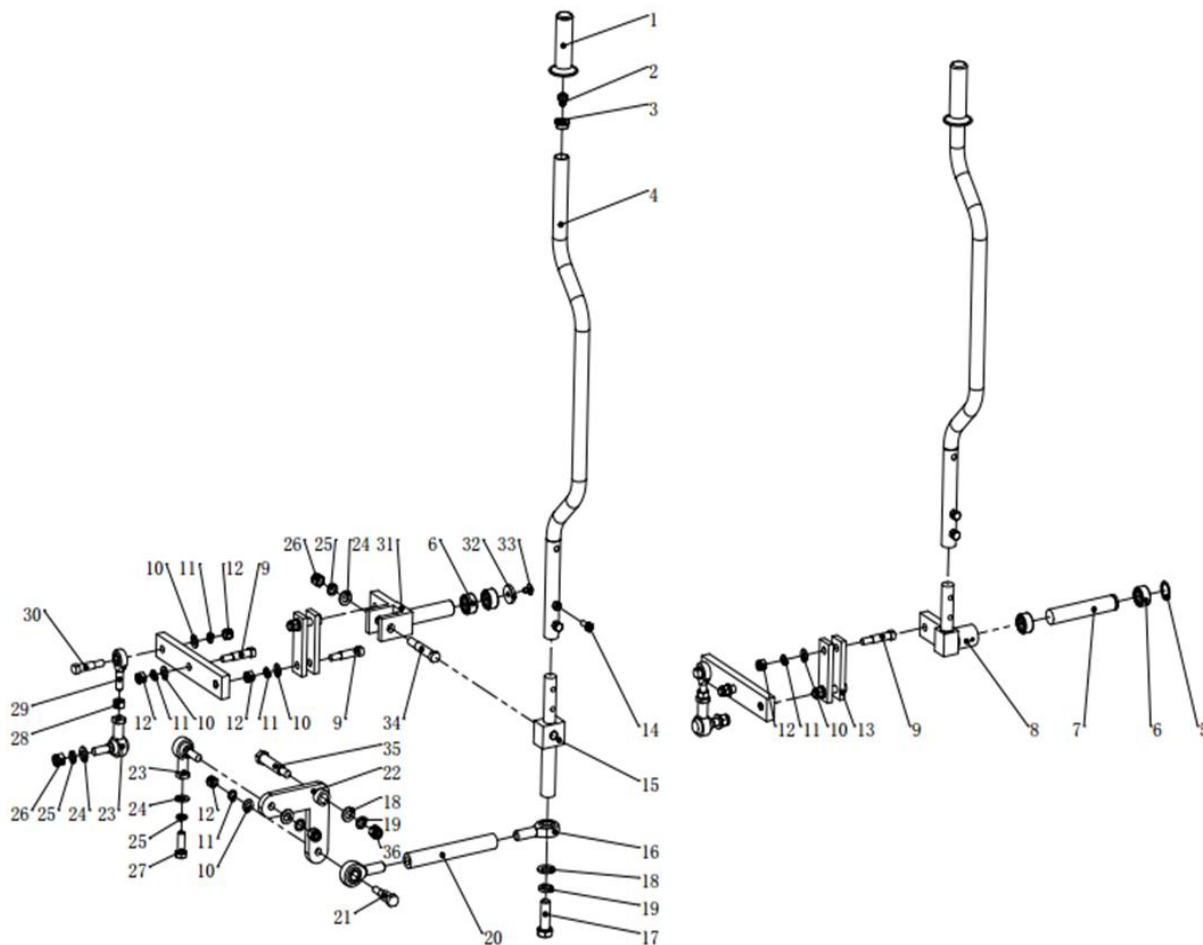


ALLANADORA DE CONCRETO NIWA ACNW-160



E Controles y Mandos

V1



GRUPO RUMBO: Motoimplementos para Bosque, Jardín y Construcción

Teléfono rotativo: 54 11 5263-7862 - Email: ventas@rumbosl.com.ar

Dirección: Av. Presidente Perón N° 4749, Benavidez (Norlog), Buenos Aires, Argentina.

