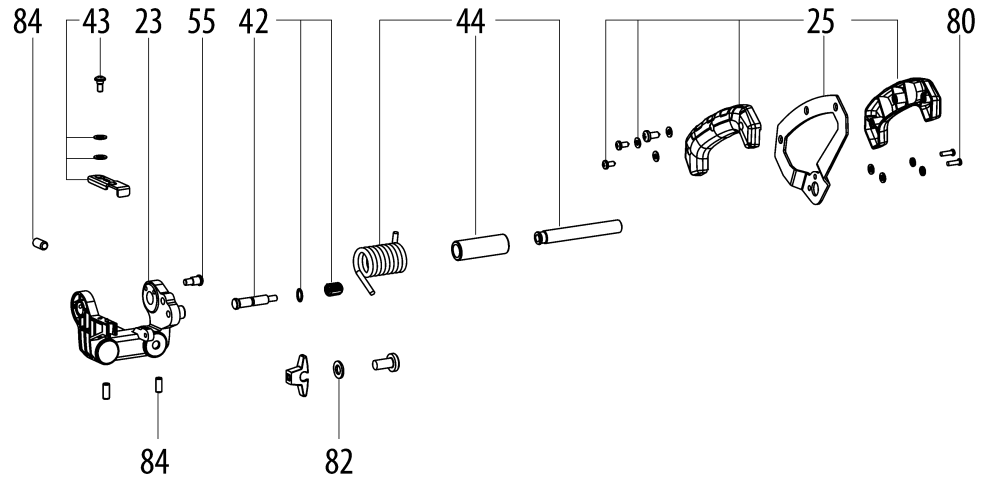


1001



KGS 216 M / 19260000 / TV 00 / EU 230V

Pos.	Part No.	Description	Quant.	Price	Currency abbreviation
1	316060620	Portaescobillas compl.	1		
2	343435810	Tapa de motor	1		
3	316060610	Brida cpl.	1		
4	316060650	Juego de escobillas	1		
5	343436090	LED-Leuchte	1		
6	343436110	Cover lighting	1		
7	310011420	Stator	1		
8	310011470	INDUCIDO	1		
9	316060690	Engranaje cpl.	1		
10	343254900	Condensador	1		
11	316060720	Mango. cpl.	1		
12	316056690	Interruptor cpl.	1		
13	343440900	Netzteil	1		
14	316055960	Turntable compl.	1		
15	316055930	Mesa cpl.	1		
16	316092910	Cubierta protectora cpl.	1		
17	316060840	Base cpl.	1		
18	316060860	cpl.	1		
19	316056230	Cubierta protectora cpl.	1		
20	316056710	Palanca de desenclavamien. cpl.	1		
22	343435740	Pieza inferior mango	1		
23	316056070	Motor bracket compl.	1		
24	316056100	Pivot compl.	1		
25	316056740	Asa cpl.	1		
26	316060960	Arretierung vollst.	1		
27	316056790	Mango giratorio cpl.	1		
28	315418520	Ampliacion de la mesa derecha	1		
29	315418490	Ampliacion de la mesa izquierda	1		

KGS 216 M / 19260000 / TV 00 / EU 230V

Pos.	Part No.	Description	Quant.	Price	Currency abbreviation
30	316056270	Carcasa de motor cpl.	1		
31	316056680	Soporte de herramientas cpl.	1		
32	316056760	Palanca tensora cpl.	1		
33	316055990	Tope cpl.	1		
34	315418540	cpl.	1		
35	343436020	Suplemento de mesa	1		
36	343436070	Laser with holder	1		
37	316056340	Aspirador de virutas cpl.	1		
38	343435780	guardapolvo	1		
39	343436260	Embudo de aspiracion	1		
40	343436170	SOPORTE	1		
41	316056870	Bloqueo husillo cpl.	1		
42	316061380	Dispositivo de sujeción de transporte	1		
43	316057450	Tope de profundidad cpl.	1		
44	316061400	Eje cpl.	1		
45	343441090	Cubierta	1		
46	344113030	Silenciador	1		
47	339136680	cover pivot	1		
48	316056820	Set screw compl.	1		
49	316061440	Juego escala compl.	1		
50	316061470	Motor cpl.	1		
51	339147650	Chapa	1		
52	316061520	Tope	1		
53	343436220	Tornillo en forma de estr.	1		
54	316061540	Cojinete cpl.	1		
55	341722210	Tope Tornillo	1		
57	344113040	Casquillo de goma	1		
58	316061550	Soporte herramientas cpl.	1		

KGS 216 M / 19260000 / TV 00 / EU 230V

Pos.	Part No.	Description	Quant.	Price	Currency abbreviation
61	338063070	Placa de características	1		
62	343437020	Tornillo en forma de estr.	1		
64	343437040	Tornillo en forma de estr.	1		
65	143115180	Cojinete de bolas,8x22x7	1		
66	143115730	Cojinete de bolas	1		
67	141132030	Tuerca exagonal	1		
68	141150050	Arandela	1		
69	141150390	Disco elastico	1		
70	141113890	Tornillo cilindrico	1		
71	141150130	Arandela	1		
72	141155240	Disco elastico	1		
73	141130890	Tuerca hexagonal	1		
74	141156200	Arandela	1		
75	141113840	Tornillo cilindrico	1		
76	141110590	Tornillo alomado	1		
77	141150010	Arandela	1		
78	141113440	Tornillo exagonal	1		
79	141112180	Tornillo avellanado	1		
80	141116780	Tornillo alomado	1		
81	141123710	Tornillo alomado	1		
82	141150020	Arandela	1		
83	141123840	Tornillo avellanado	1		
84	141124510	TORNILLO PRISIONERO M 6X8 VERZ.	1		
87	141150360	Disco elastico	1		
88	141110540	Tornillo alomado	1		
90	141124460	TORNILLO PRISIONERO	1		
91	141131010	Tuerca exagonal	1		
92	141123410	Torn.prisionro	1		

