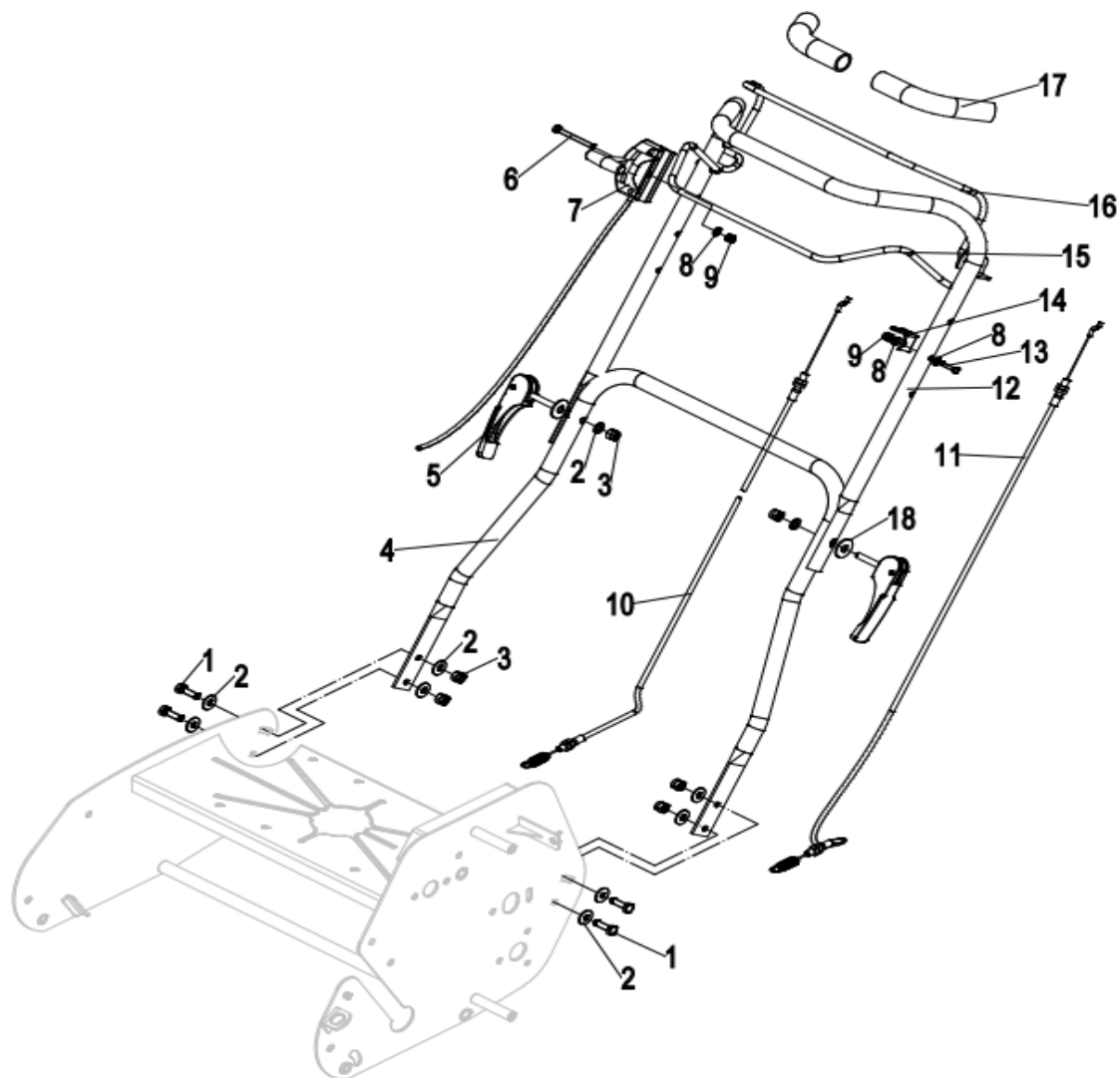
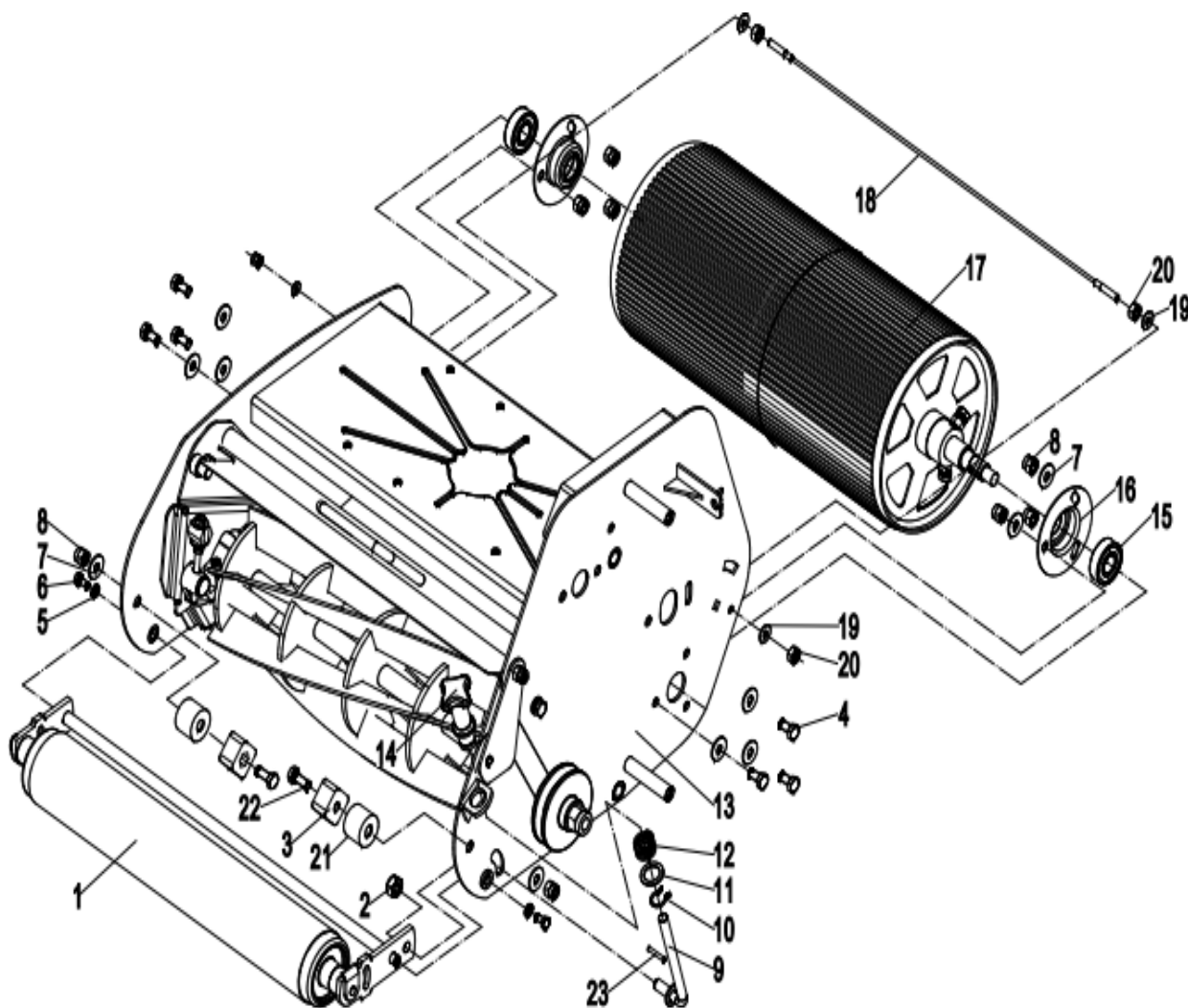


1_Asas y Marco



2_Rodillo delantero y rodillo impulsor trasero

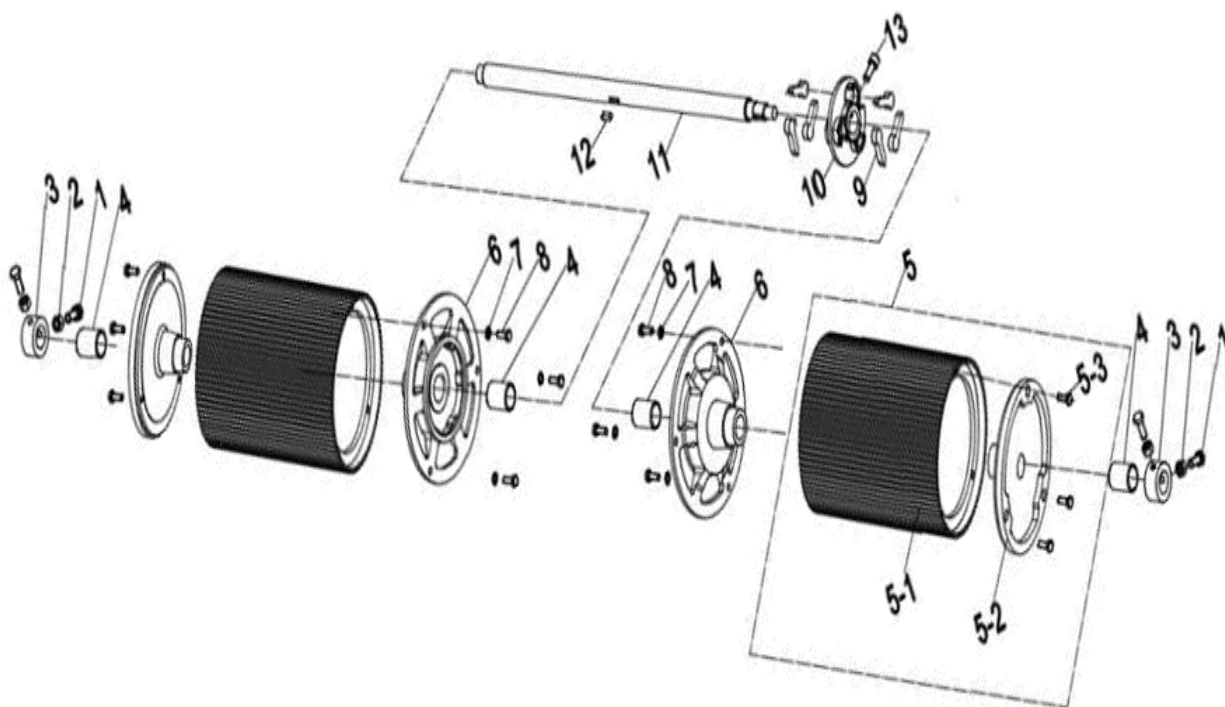


GRUPO RUMBO: Motoimplementos para Bosque, Jardín y Construcción

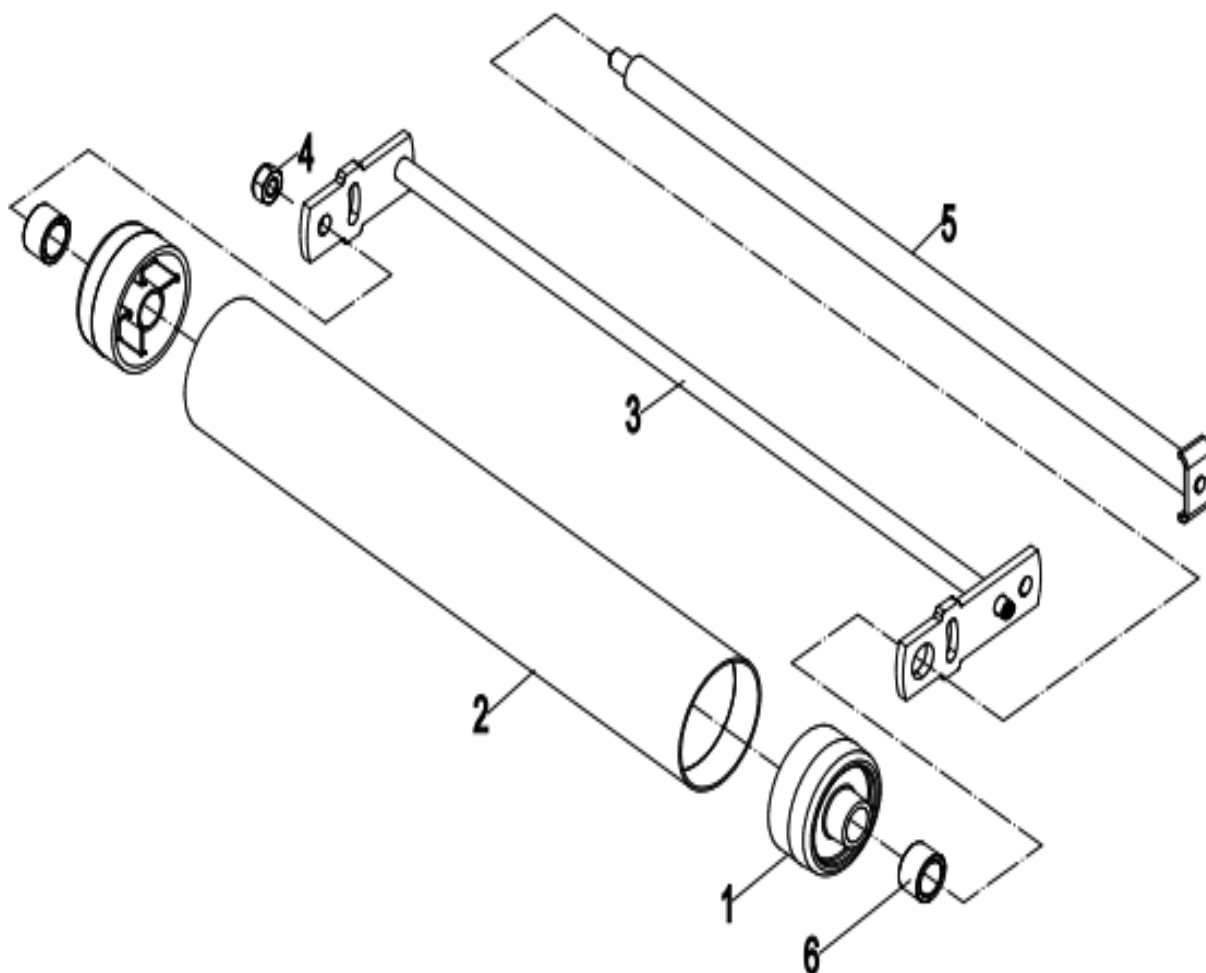
Teléfono rotativo: 54 11 5263-7862 - Email: ventas@rumbosrl.com.ar

Dirección: Av. Presidente Perón N° 4749, Benavidez (Norlog), Buenos Aires, Argentina.

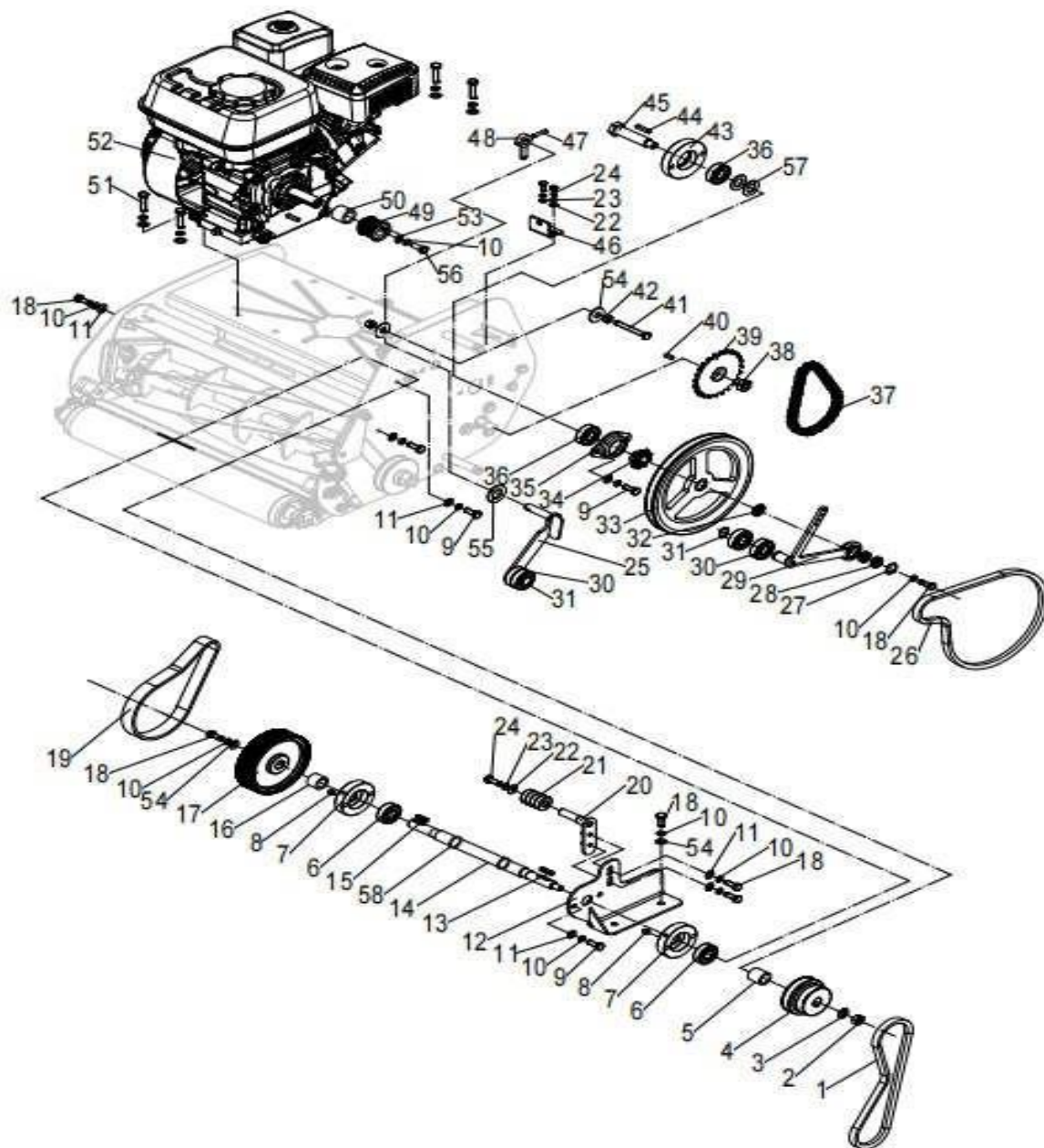
3_Conjunto de rodillo impulsor trasero



4_Conjunto de rodillo delantero



5_Transmisión



GRUPO RUMBO: Motoimplementos para Bosque, Jardín y Construcción

Teléfono rotativo: 54 11 5263-7862 - Email: ventas@rumbosrl.com.ar

Dirección: Av. Presidente Perón N° 4749, Benavidez (Norlog), Buenos Aires, Argentina.



CORTADORA HELICOIDAL NIWA CHNW-65-20/25



Ref.	Cod. Rumbo	Descripción	Pcs.
1	4021501	Correa Niwa CHNW-65-20/25 4LXA665E	1
2		Hex lock nut M10	1
3		Flat Washer- A 10	1
4	4021504	Polea motriz Doble Niwa CHNW-65-20/25	1
5		Pulley spacer	1
6	4021506	Rodamiento 1203-TN1 Niwa CHNW-65-20/25	2
7	4021507	Caja de rodamiento con engrasador Niwa CHNW-65-20/25	2
8		Pressure filling cup M6-stainless steel	2
9		Hex head bolt - full thread M8x25	6
10		Spring washer 8	16
11		Flat Washer- A 8	14
12		Shaft fixing plate	1
13		Key-A 5x5x25	1
14	4021514	Eje de accionamiento Niwa CHNW-65-20	1
14	4026514	Eje de transmisión (25) Niwa CHNW-65-25	1
15		Key-A 5x5x20	1
16		Shaft pulley spacer	1
17	4021517	Polea de Distribucion Niwa CHNW-65-20/25	1
18		Hex head bolt - full thread M8x20	9
19	4021519	Correa Niwa CHNW-65-20/25	1
20		Belt tension plate	1
21	4021521	Rodamiento Niwa CHNW-65-20/25 1616ZZ	4
22		Washer - A 6	1
23		Spring washer 6	1
24		Hex head bolt - full thread M6x20	1
25	4021525	Placa Tensora de correa Niwa CHNW-65-20/25	1
26	4021526	Correa Niwa CHNW-65-20/25 4LXA80 6 E	1
27		Circlip A 21	1
28	4021528	Rodamiento rigido Niwa CHNW-65-20/25 61801-2RS	2
29	4021529	Disco embrague autopropulsado Niwa CHNW-65-20/25	1
30	4021530	Rodamiento rigido Niwa CHNW-65-20/25 6203Z	4
31	4021531	Seguro Seguer Niwa CHNW-65-20/25	2
32		Spacer	1
33	4021533	Polea accionamiento rodillo trasero Niwa CHNW-65-20/25	1
34	4021534	Piñon de rodillo impulsor Niwa CHNW-65-20/25	1
35	4021535	Soporte de rodamiento Niwa CHNW-65-20/25	1
36	4021215	Rodamiento Rigido Niwa CHNW-65-20/25	2
37	4021537	Cadena Transmision Autopropulsada Niwa CHNW6520/25	1
38		Hex lock nut M12	1
39	4021539	Piñon de rueda trasera Niwa CHNW-65-20/25	1
40		Key-A 5x5x16	1
41		Hex head bolt M8x 7 0	1
42		Hex nut M8	2
43	4021543	Alojamiento rodamiento de eje transicion Niwa CHNW-65-20/25	1
44		Key-A 5x5x30	1
45	4021545	Eje fijo de polea Niwa CHNW-65-20/25	1
46		Bracket	1
47		Spring Pin - 5x25	1
48		Clutch bracket(9005)	1
49	4021549	Polea de Distribucion Niwa CHNW-65-20/25	1
50		Gasoline engine spacer	1
51		Hex head bolt - full thread M8x35	1
52		BS gasoline engine XR 550	1
53		Honda gasoline engine pressure pad	1
54		Washer - A 8	5
55		Washer	2
56		Hex head bolt-full thread 5/16-24x7/8	1
57		Spacer	2
58		O ring 19x2.65-G	2

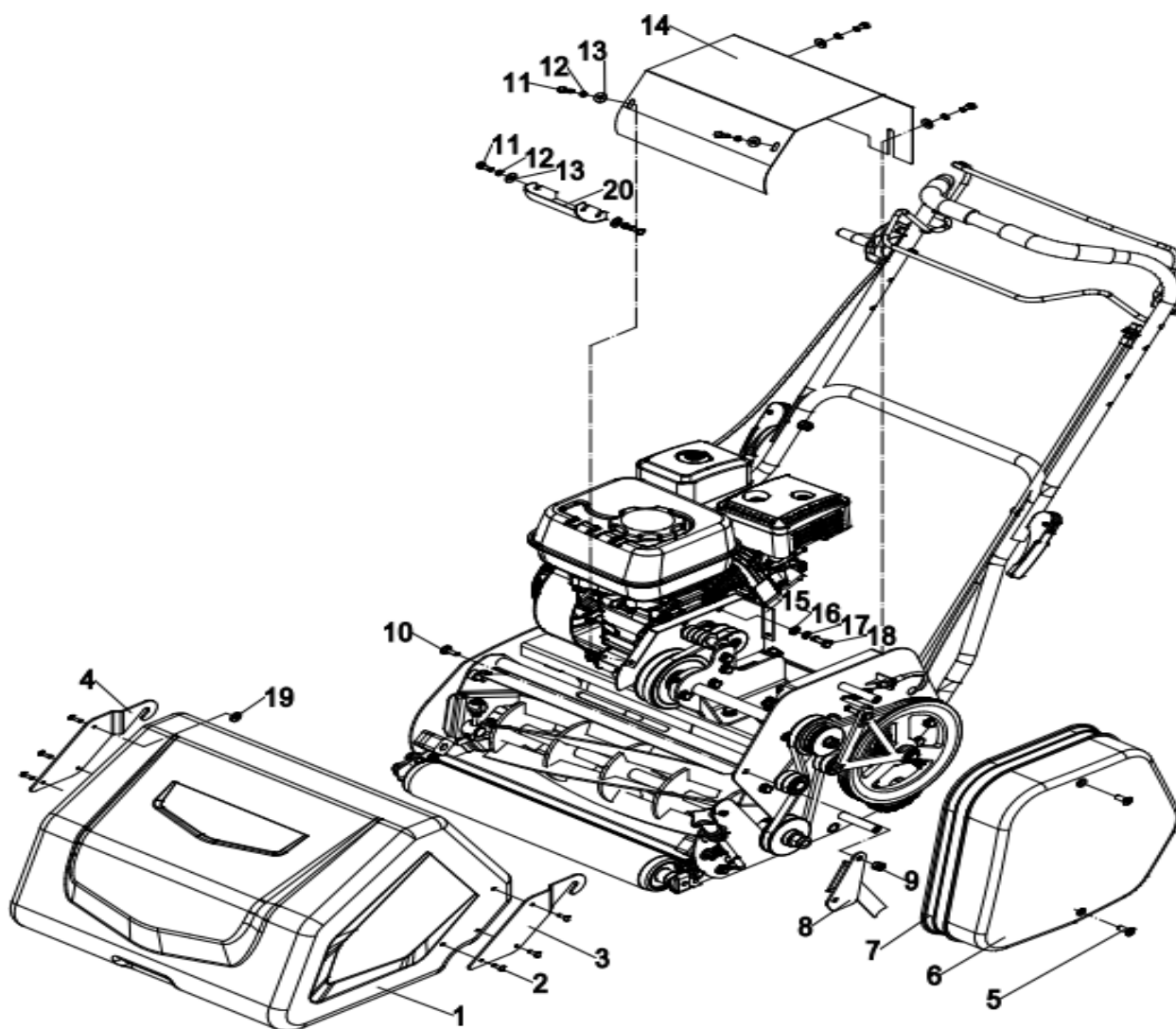
GRUPO RUMBO: Motoimplementos para Bosque, Jardín y Construcción

Teléfono rotativo: 54 11 5263-7862 - Email: ventas@rumbosrl.com.ar

Dirección: Av. Presidente Perón N° 4749, Benavidez (Norlog), Buenos Aires, Argentina.



6_Protector y Recolector

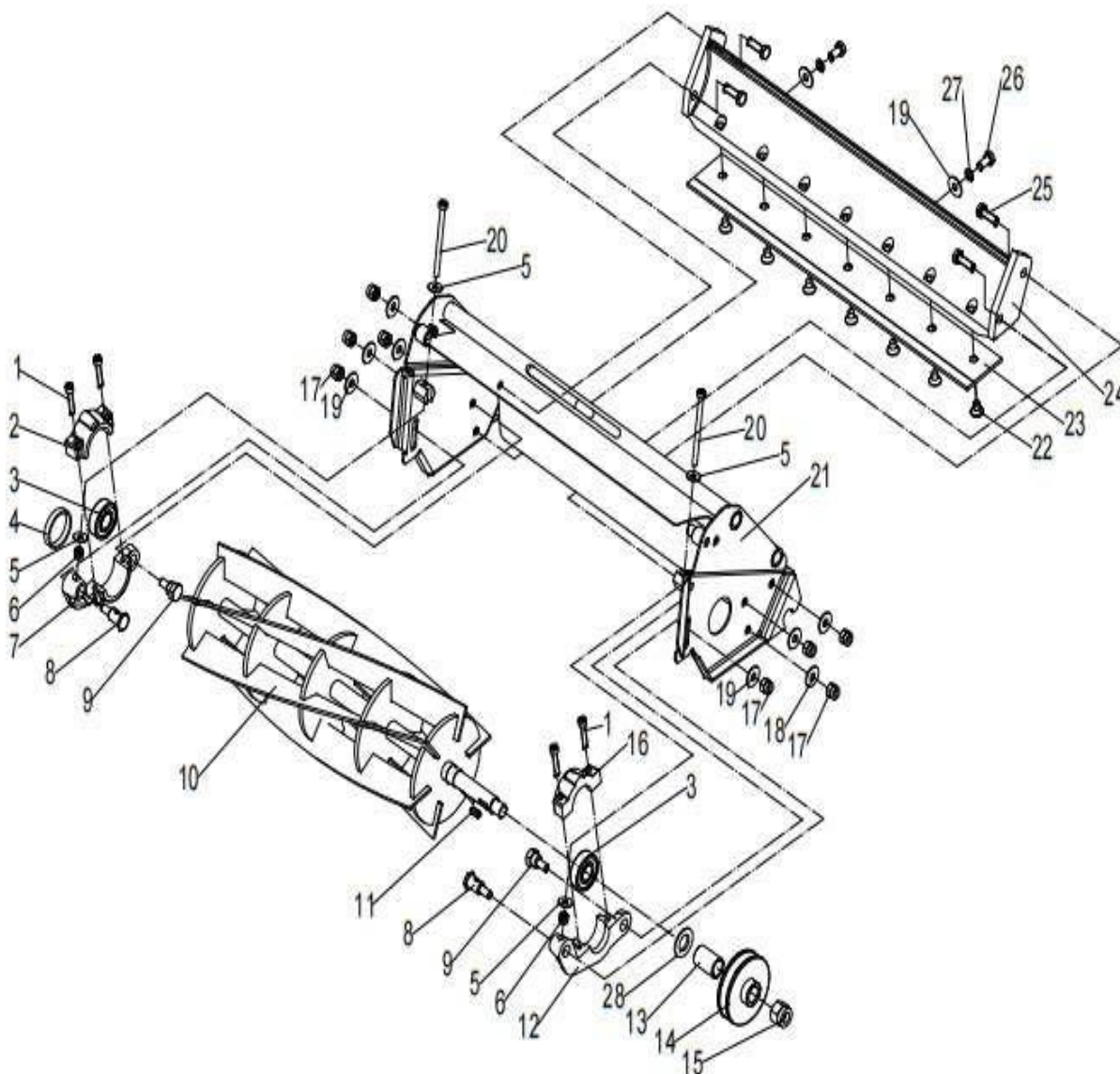


GRUPO RUMBO: Motoimplementos para Bosque, Jardín y Construcción

Teléfono rotativo: 54 11 5263-7862 - Email: ventas@rumbosrl.com.ar

Dirección: Av. Presidente Perón N° 4749, Benavidez (Norlog), Buenos Aires, Argentina.

7_Cilindro de corte

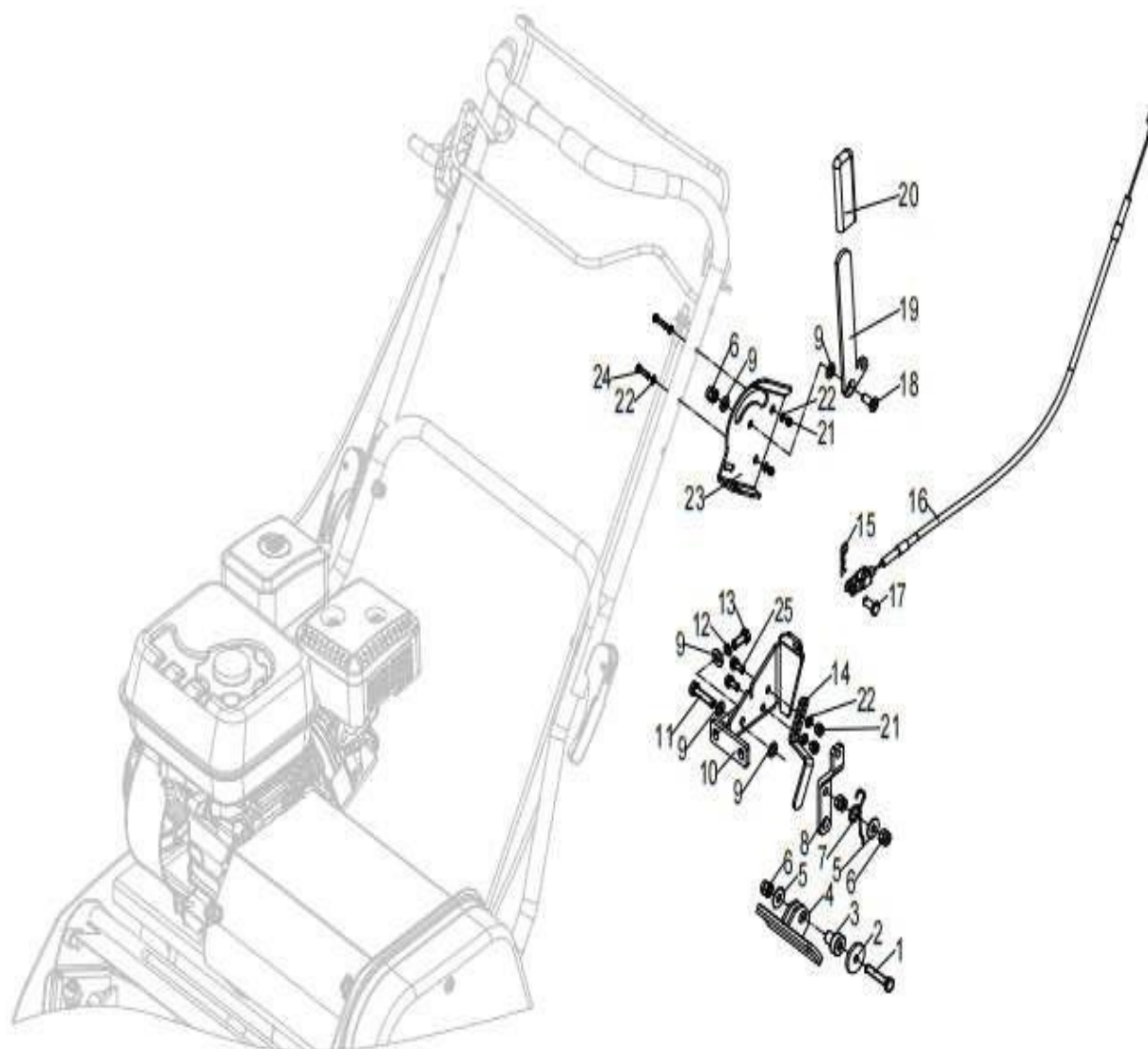


GRUPO RUMBO: Motoimplementos para Bosque, Jardín y Construcción

Teléfono rotativo: 54 11 5263-7862 - Email: ventas@rumbosrl.com.ar

Dirección: Av. Presidente Perón N° 4749, Benavidez (Norlog), Buenos Aires, Argentina.

8_Componentes de freno



GRUPO RUMBO: Motoimplementos para Bosque, Jardín y Construcción

Teléfono rotativo: 54 11 5263-7862 - Email: ventas@rumbosrl.com.ar

Dirección: Av. Presidente Perón N° 4749, Benavidez (Norlog), Buenos Aires, Argentina.

