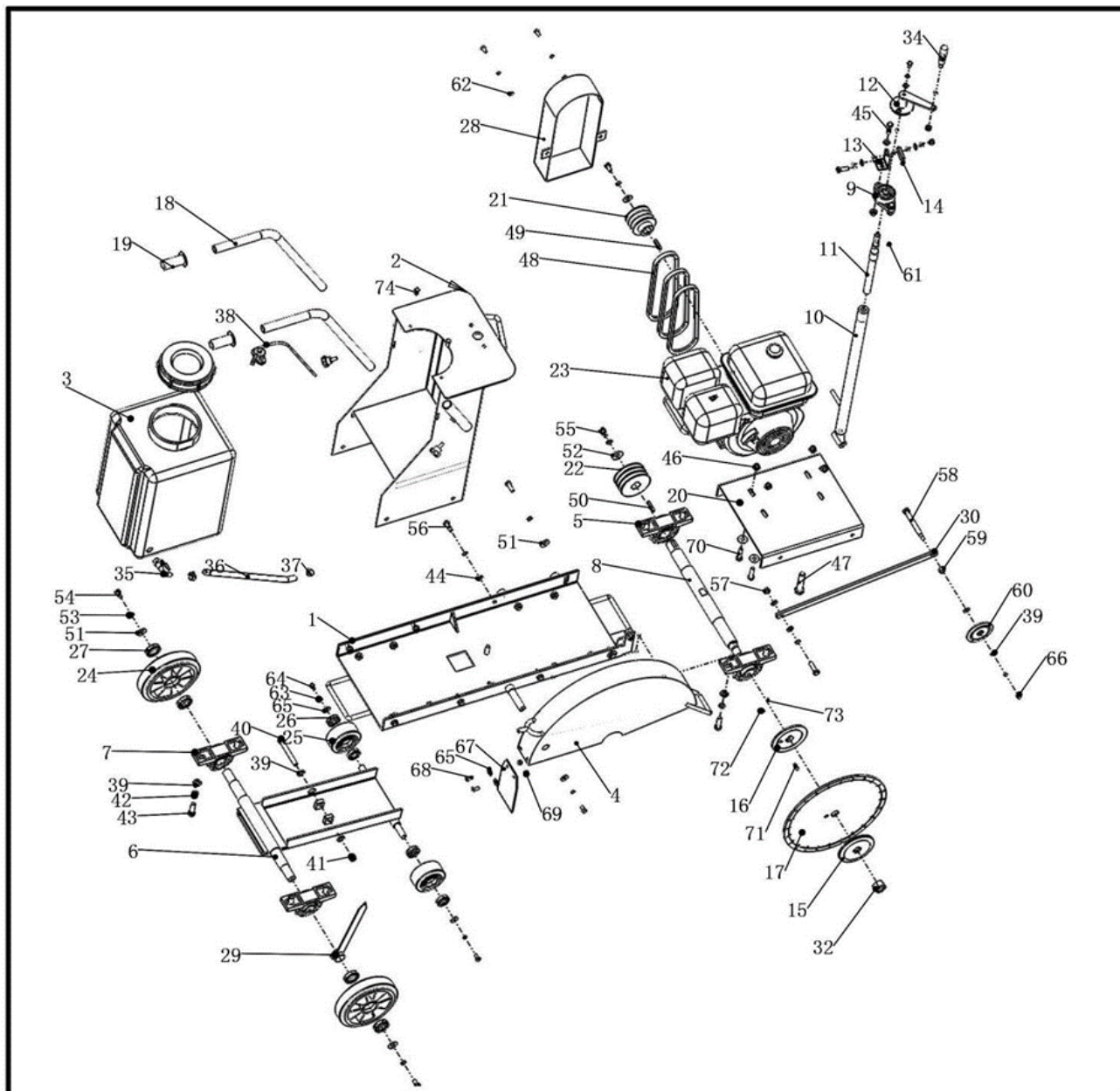


A General

V1



Ref.	Cod. Rumbo	Descripción	Pcs.
1		Base assy.	1
2	2416072	Bastidor de toma de agua Niwa CCNW-130	1
3		Water tank	1
3.1		Cap,water tank	1
4	2416023	Protector de disco Niwa CCNW-130	1
5	2416033	Soporte de eje de disco Niwa CCNW-130	2
6	2416009	Soporte de ruedas Niwa CCNW-130	1
7	2416006	Soporte de eje de transmisión Niwa CCNW-130	2
8	2416035	Eje de disco Niwa CCNW-130	1
9	2416092	Rodamiento de direccion Niwa CCNW-130	1
10	2416088	Eje de direccion Niwa CCNW-130	1
11	2416091	Encastre de direccion Niwa CCNW-130	1
12	2416094	Brazo de direccion Niwa CCNW-130	1
13		Lock bracket	1
14		Lock disk	1
15	2416041	Soporte exterior de disco Niwa CCNW-130	1
16	2416038	Soporte interior de disco Niwa CCNW-130	1
17		Blade	1
18	2416070	Manillar Niwa CCNW-130	1
19	2416069	Grip de manillar Niwa CCNW-130	2
20		Engine base,assy	1
21	2416044	Polea de motor Niwa CCNW-130	1
22	2416032	Polea de transmisión Niwa CCNW-130	1
23		Engine	1
24	2416004	Rueda trasera Niwa CCNW-130	2
25	2416019	Ruedas delanteras Niwa CCNW-130	2
26		Bearing 6203-2Z	4
27		Bearing 6005-2RZ	4
28		Belt cover	1
29	2416005	Indicador de direccion Niwa CCNW-130	1
30	2416054	Brazo de direccion Niwa CCNW-130	1
32		Nut M22	1
33		Knob	2
34	2416095	Manija de direccion Niwa CCNW-130	1
35	2416061	Grifo de agua Niwa CCNW-130	1
36	2416059	Tubo plástico Niwa CCNW-130	1
37		Clamp	2
38	2416068	Control de acelerador Niwa CCNW-130	1
39		Washer 12*2.5	10
40		Hexagonal bolt M12*100	2
41		Hexagonal nut M12	1
42		Spring washer φ12	9
43		Hexagonal bolt M12*45	8
44		Washer φ10	18
45		Hexagonal bolt M10*40	3
46		Hex flange nut M10	6
47		Hexagonal bolt M16*80	1
48	2416045	Correa Niwa CCNW-130	3
49		Flat key 7*40	1
50		Flat key 8*40	1
51		Washer φ10	9
52		Washer φ12	1
53		Spring washer φ10	13
54		Hexagonal bolt M10*20	3
55		Hexagonal bolt M12*20	1
56		Hexagonal bolt M10*30	10
57		Hexagonal locknut M10	7
58		Hexagonal bolt M12*120	1
59		Hexagonal nut M12	1
60		Pointer wheel	1
61		Socket head screw M8*10	1
62		Washer φ8	4
63		Spring washer φ8	7

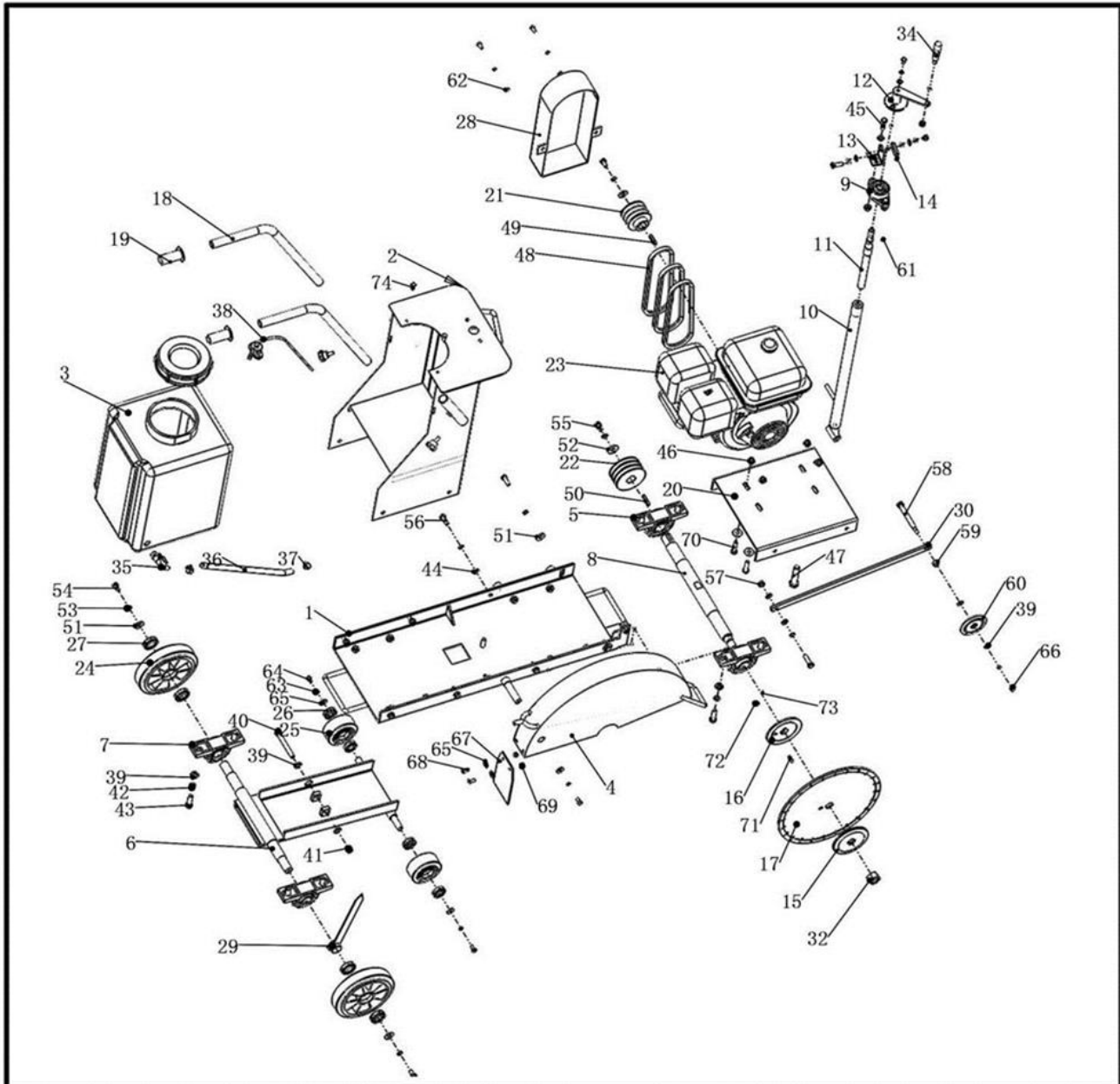
GRUPO RUMBO: Motoimplementos para Bosque, Jardín y Construcción

Teléfono rotativo: 54 11 5263-7862 - Email: ventas@rumbosrl.com.ar

Dirección: Av. Presidente Perón N° 4749, Benavidez (Norlog), Buenos Aires, Argentina.

A General

V1



GRUPO RUMBO: Motoimplementos para Bosque, Jardín y Construcción

Teléfono rotativo: 54 11 5263-7862 - Email: ventas@rumbosrl.com.ar

Dirección: Av. Presidente Perón N° 4749, Benavidez (Norlog), Buenos Aires, Argentina.



