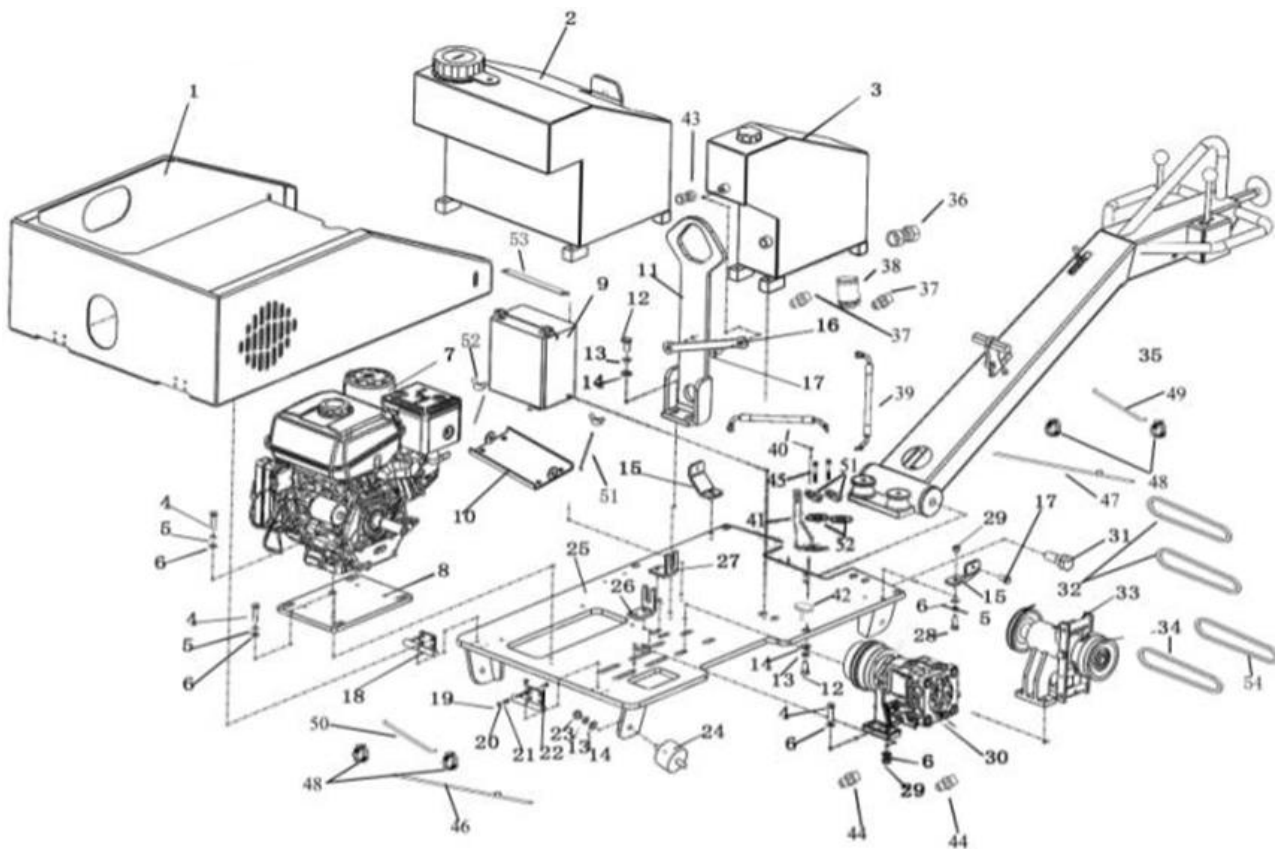
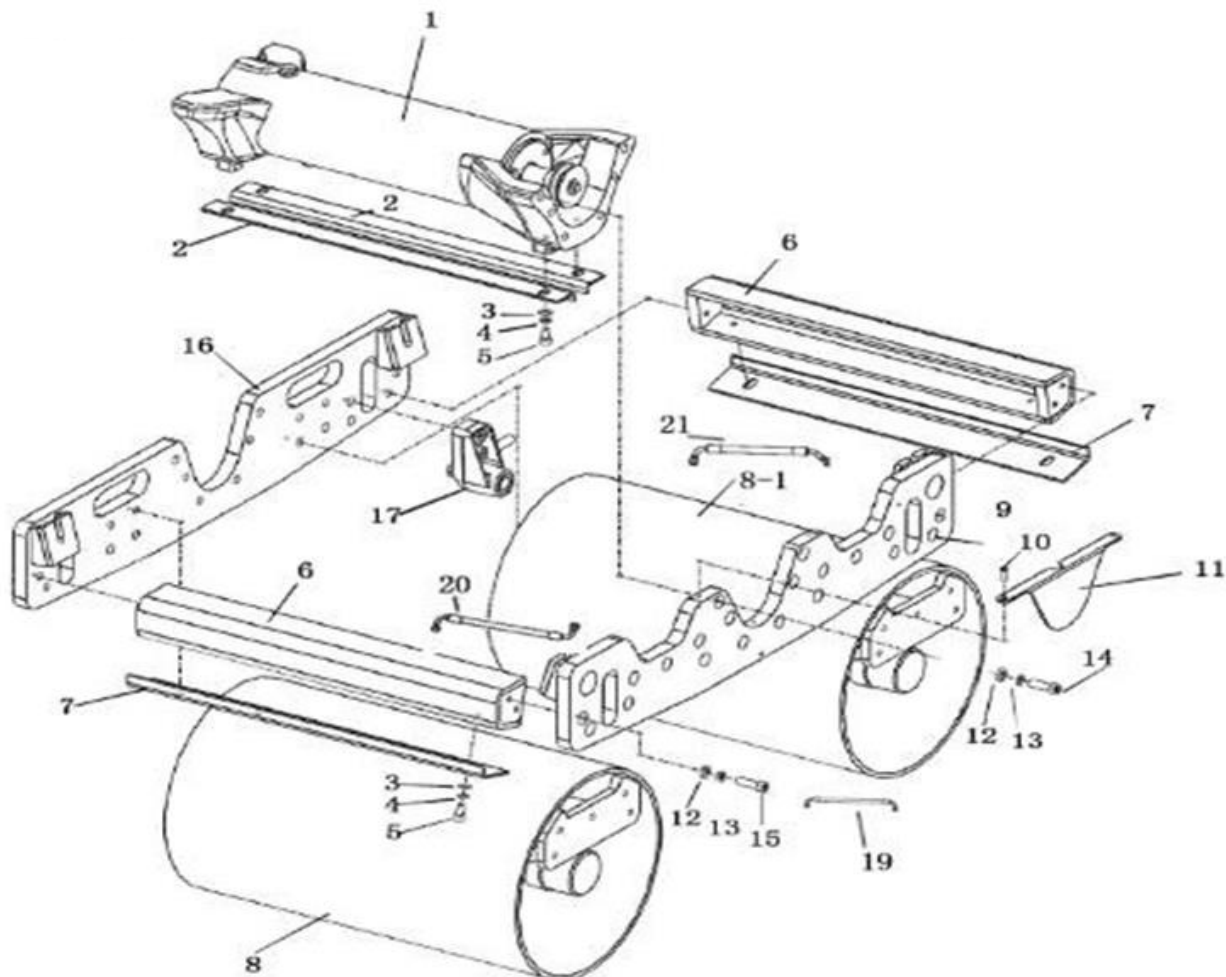


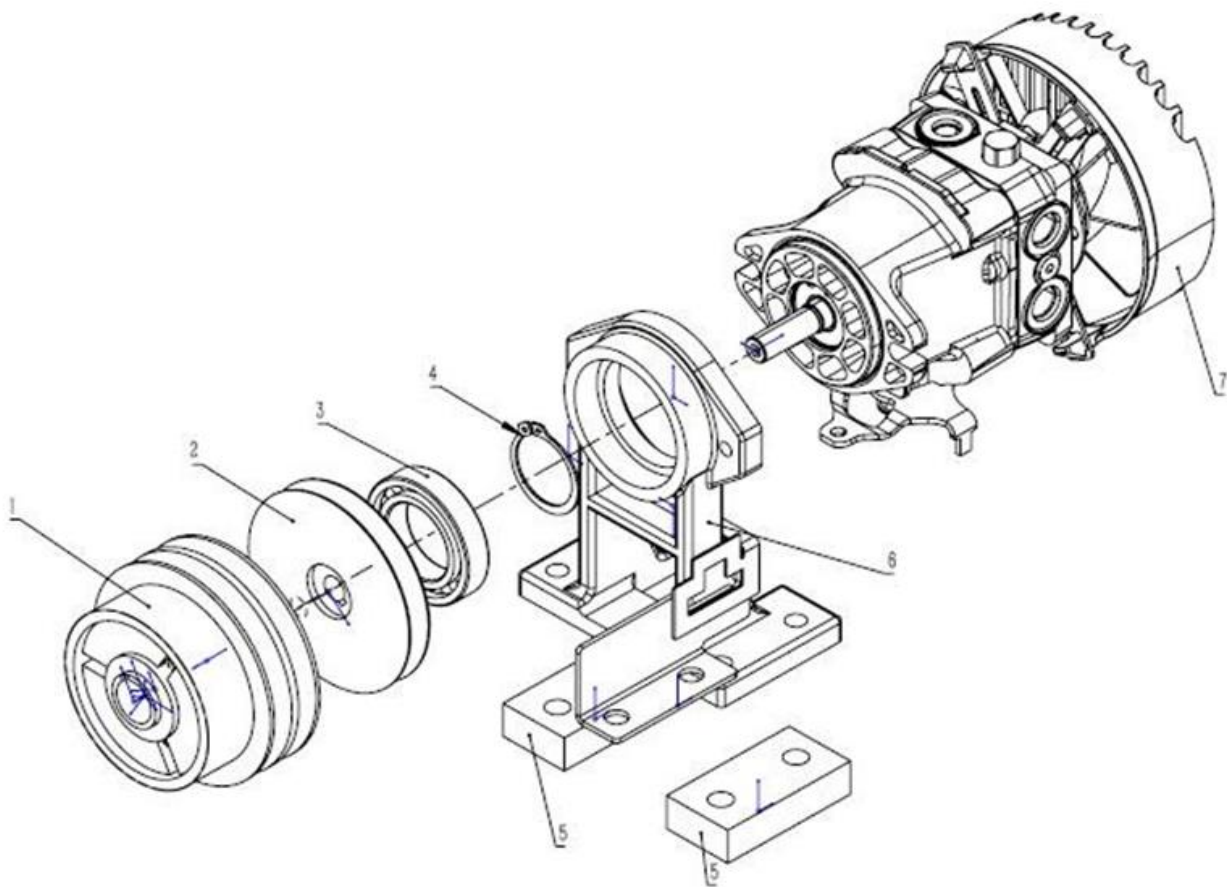
A Marco Superior y Motor



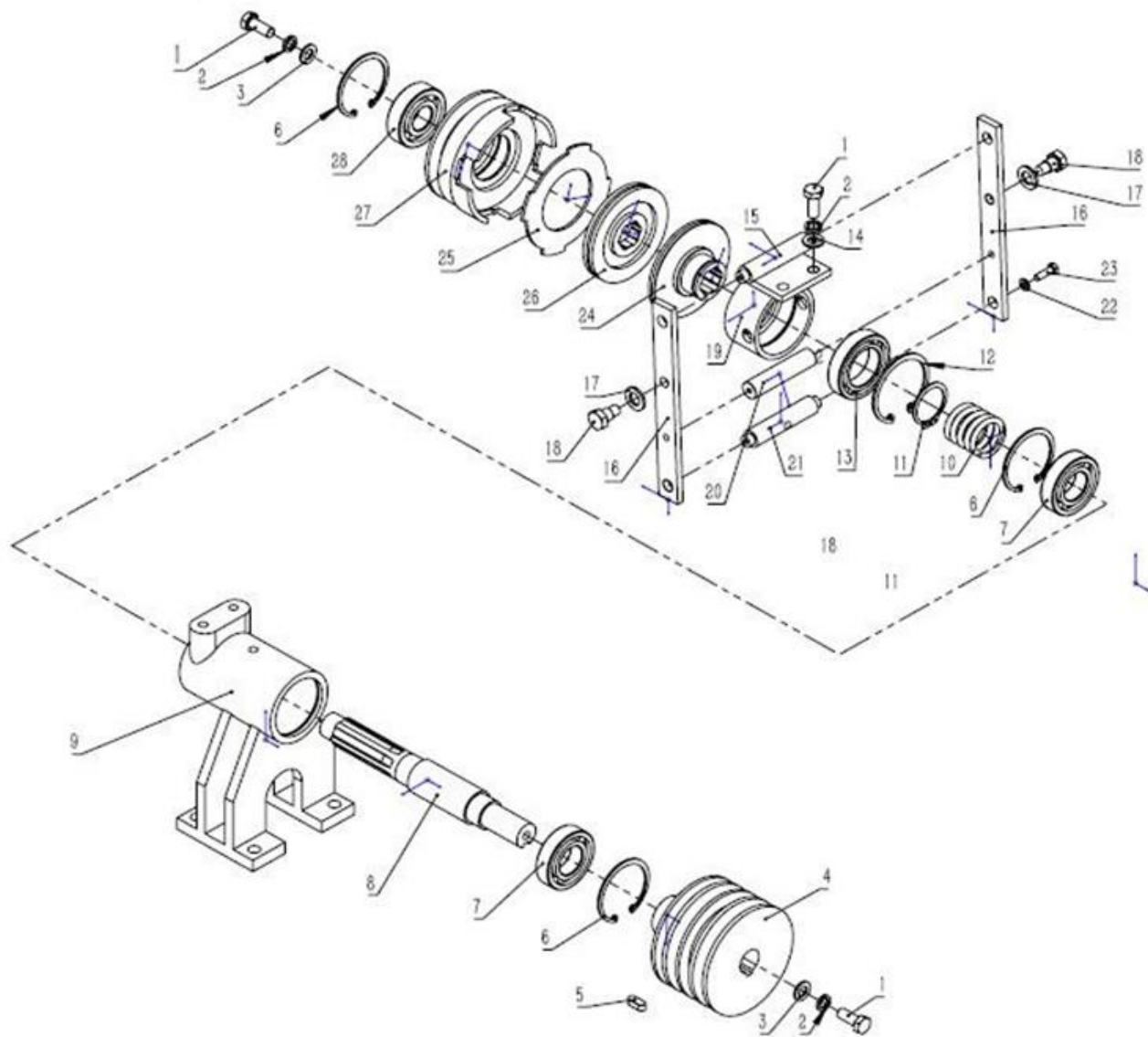
B Marco Inferior



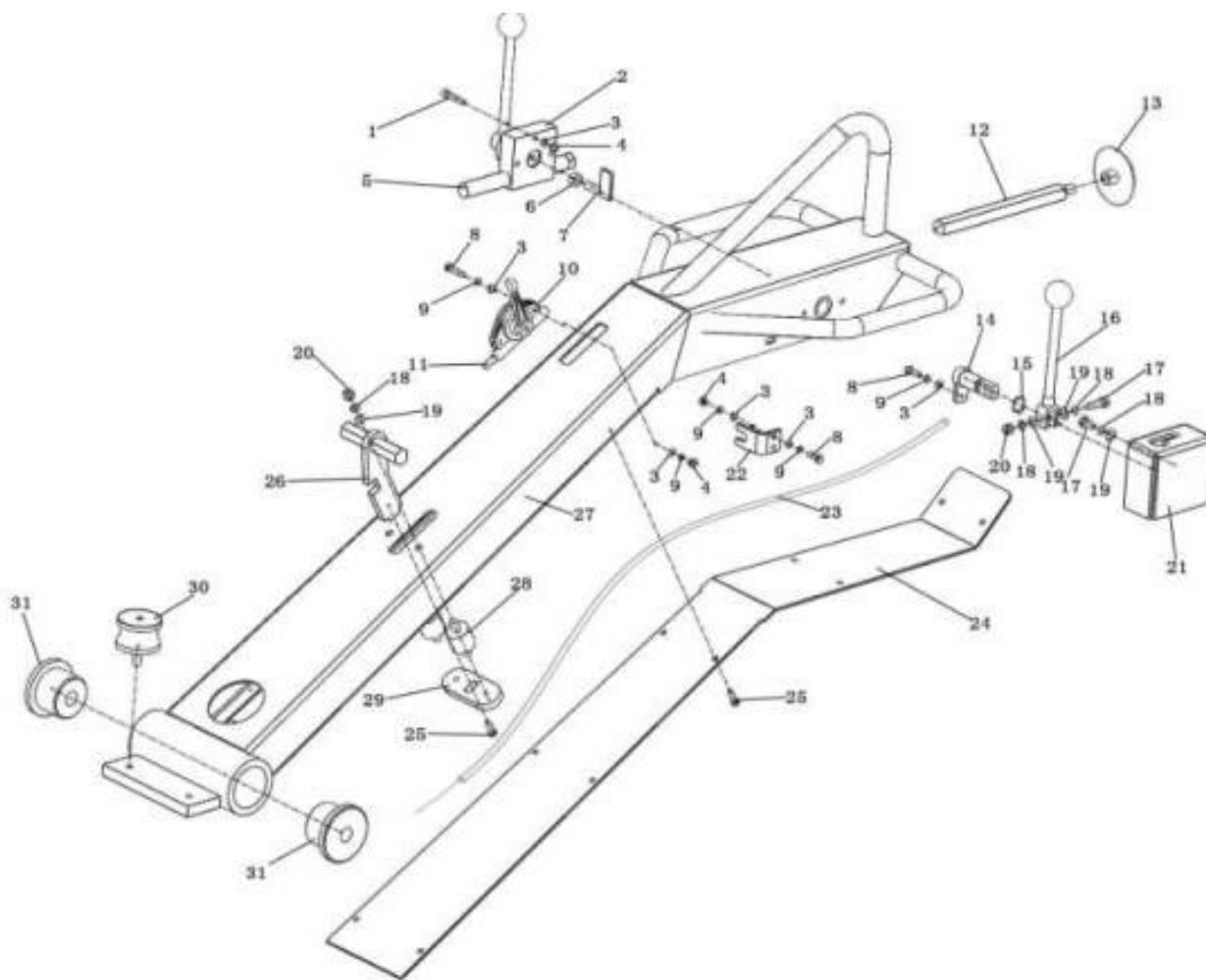
C Conjunto de Transmisión (A030)



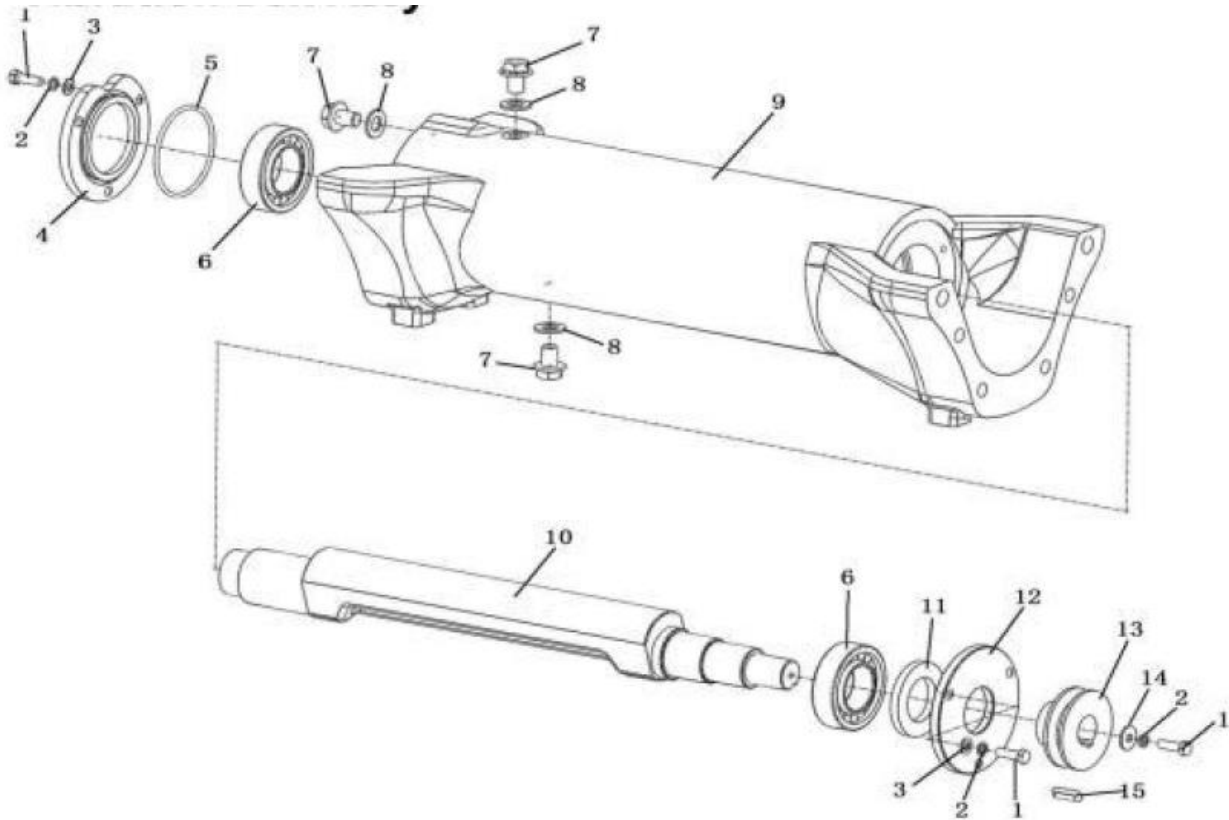
D Conjunto de Embrague (A033)



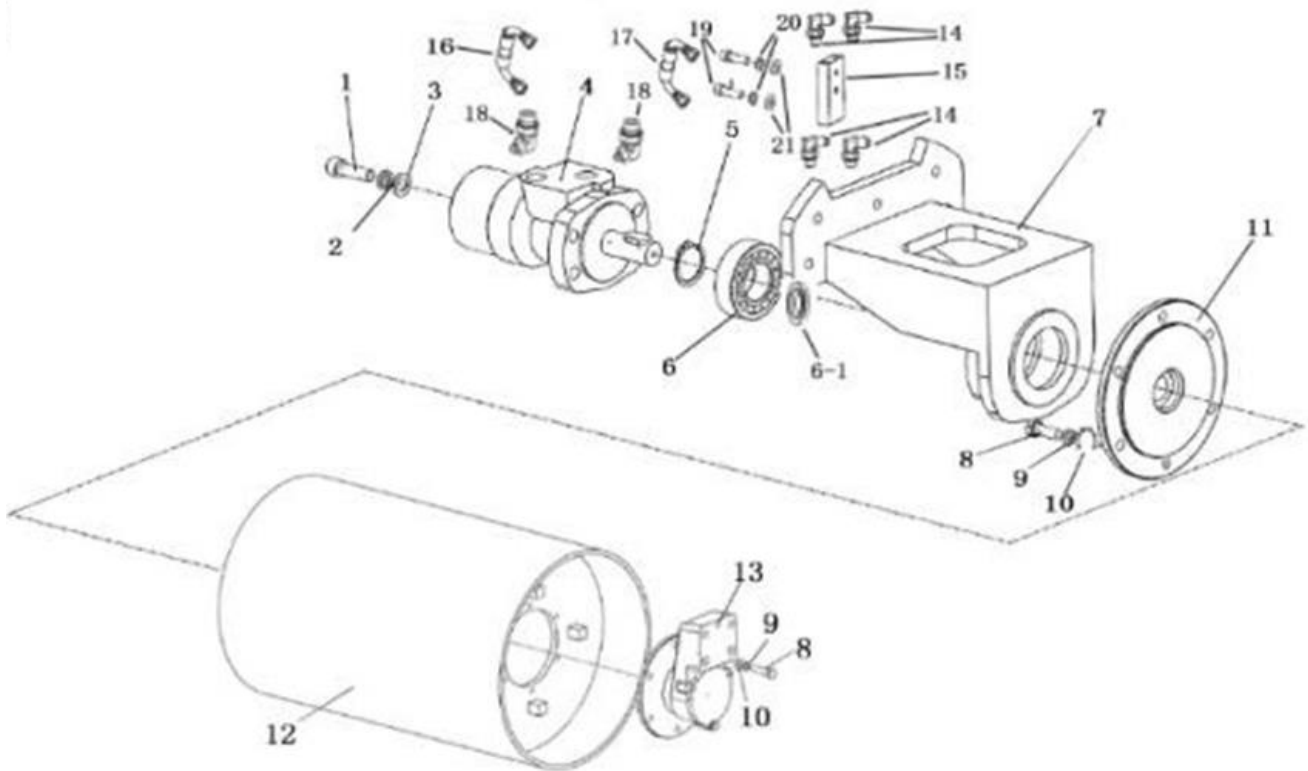
E Conjunto de Manillar (A035)



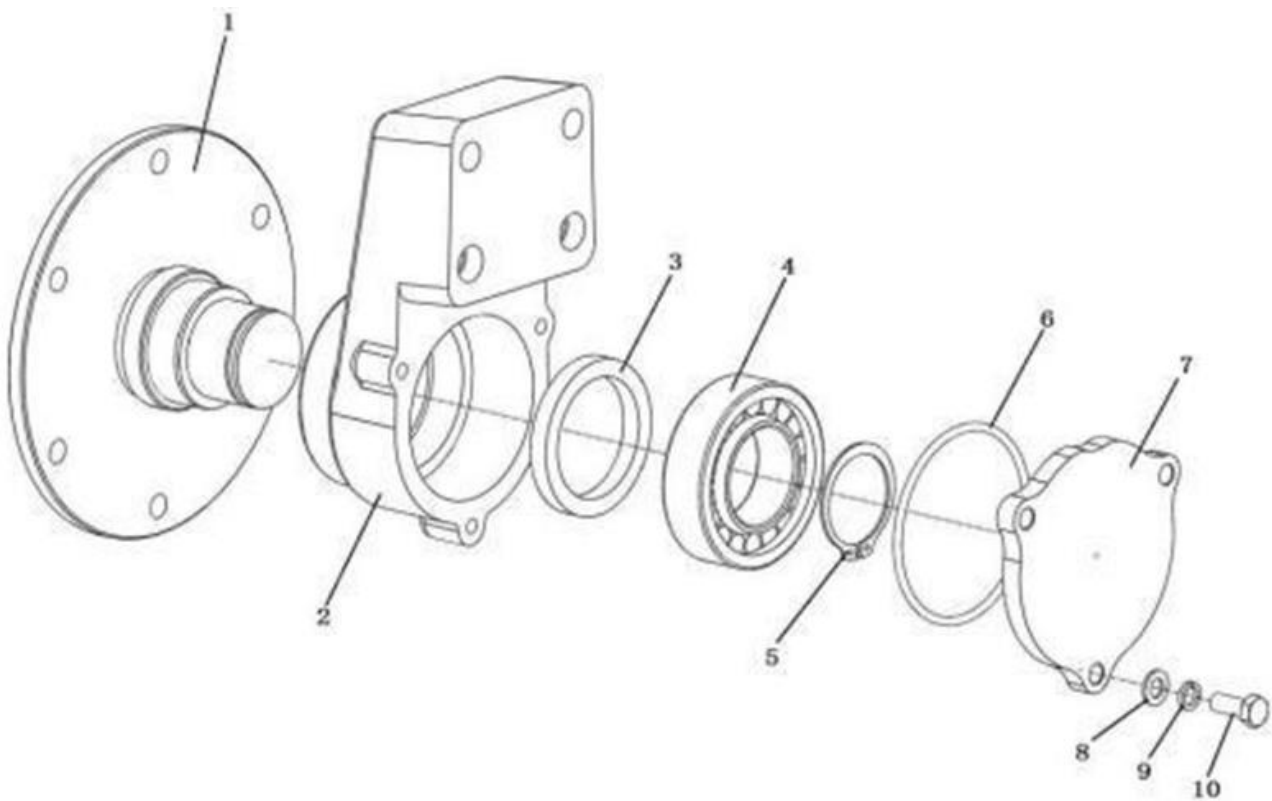
F Conjunto de caja vibratoria (B001)



G Conjunto de Rodillo (B008)



H Conjunto del Soporte del Rodillo (B008-13)



Conjunto de Freno (B017)

