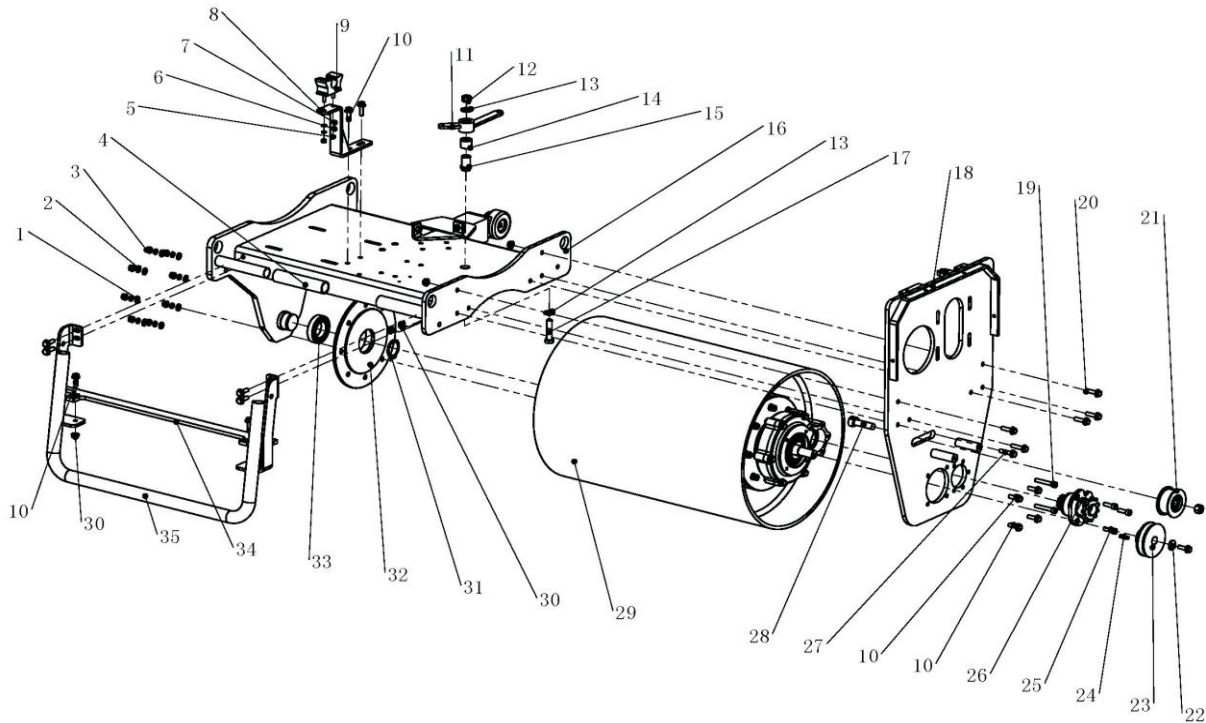
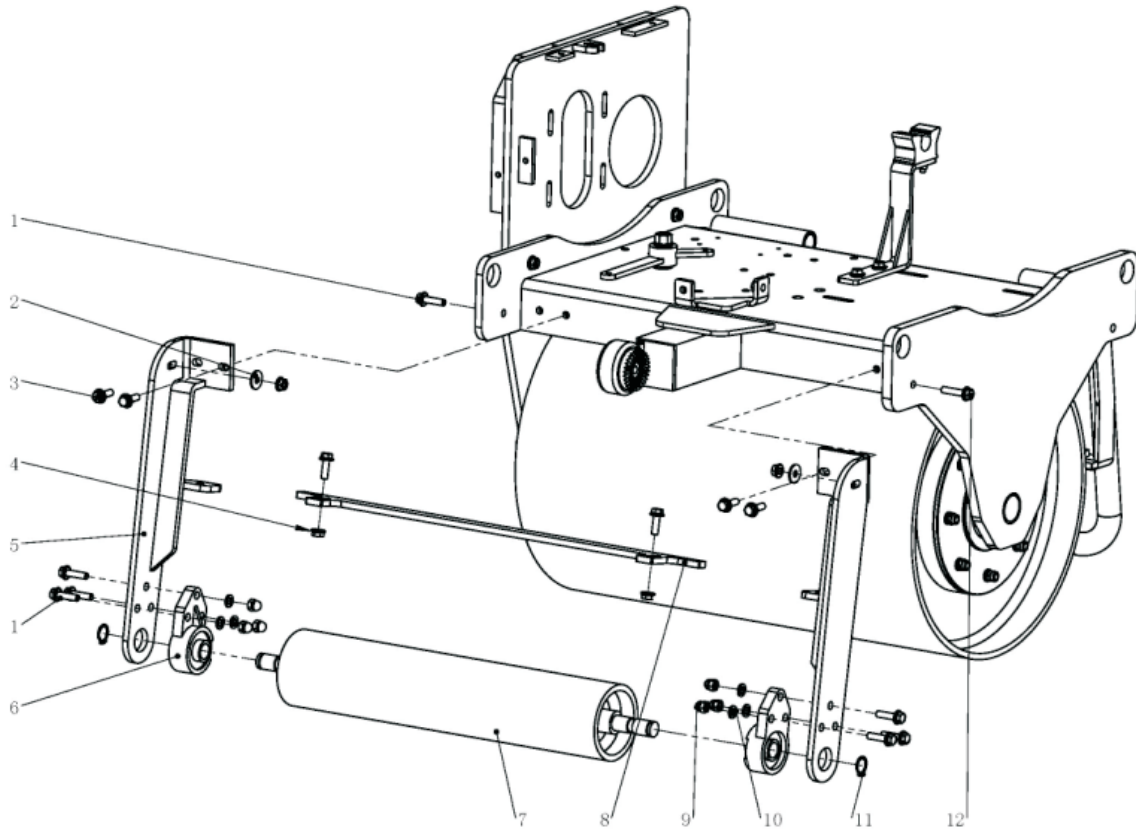


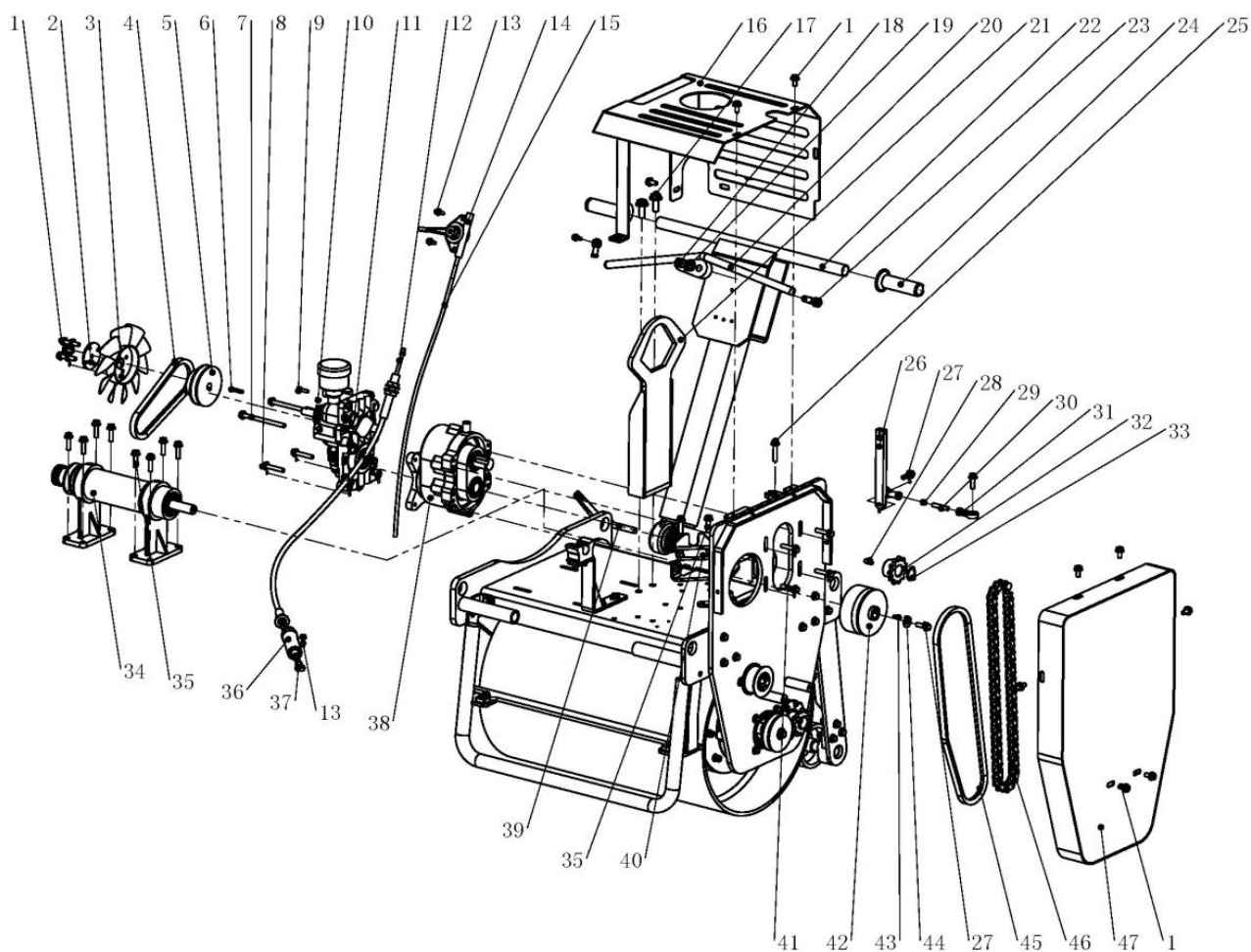
A General



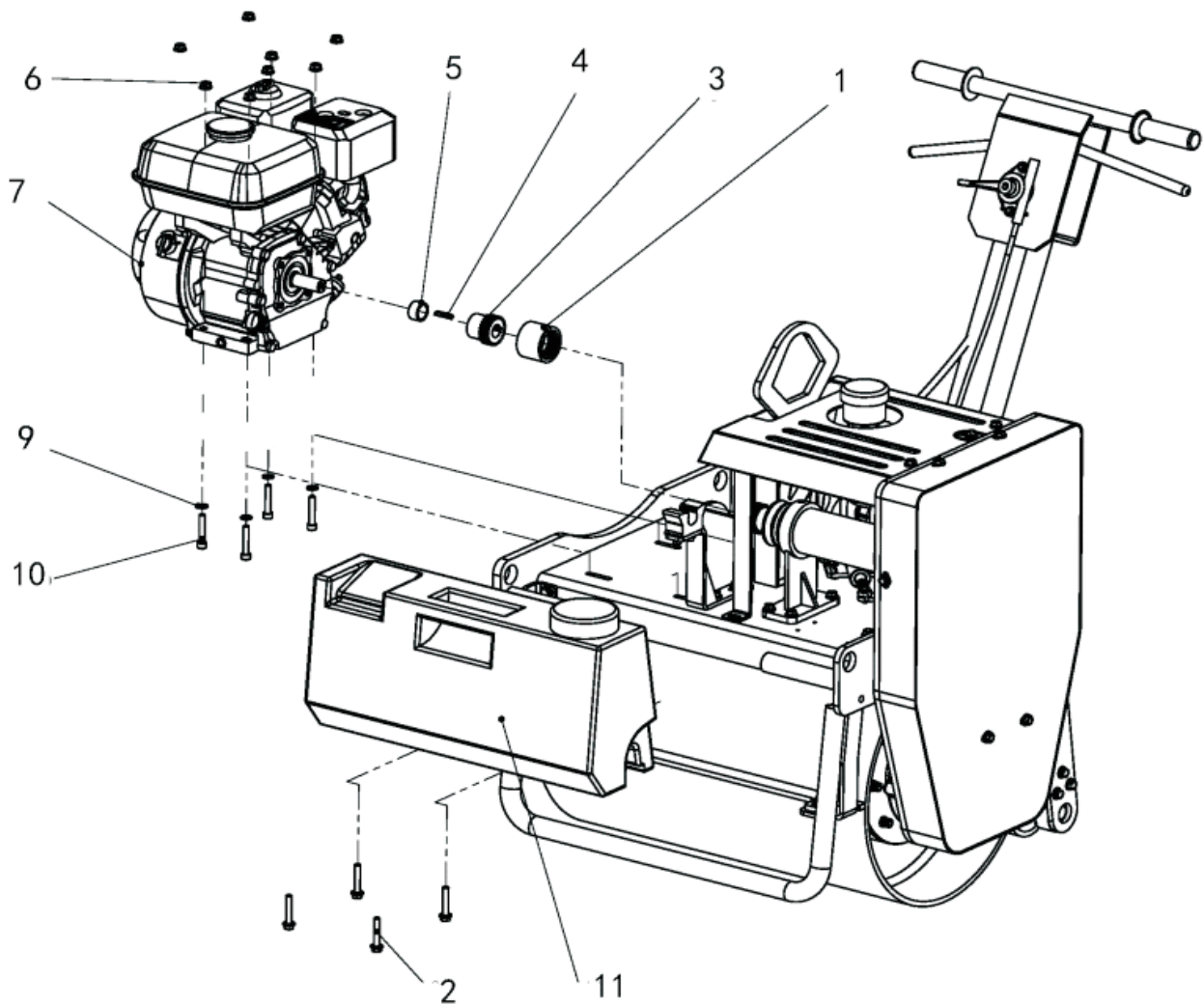
B General



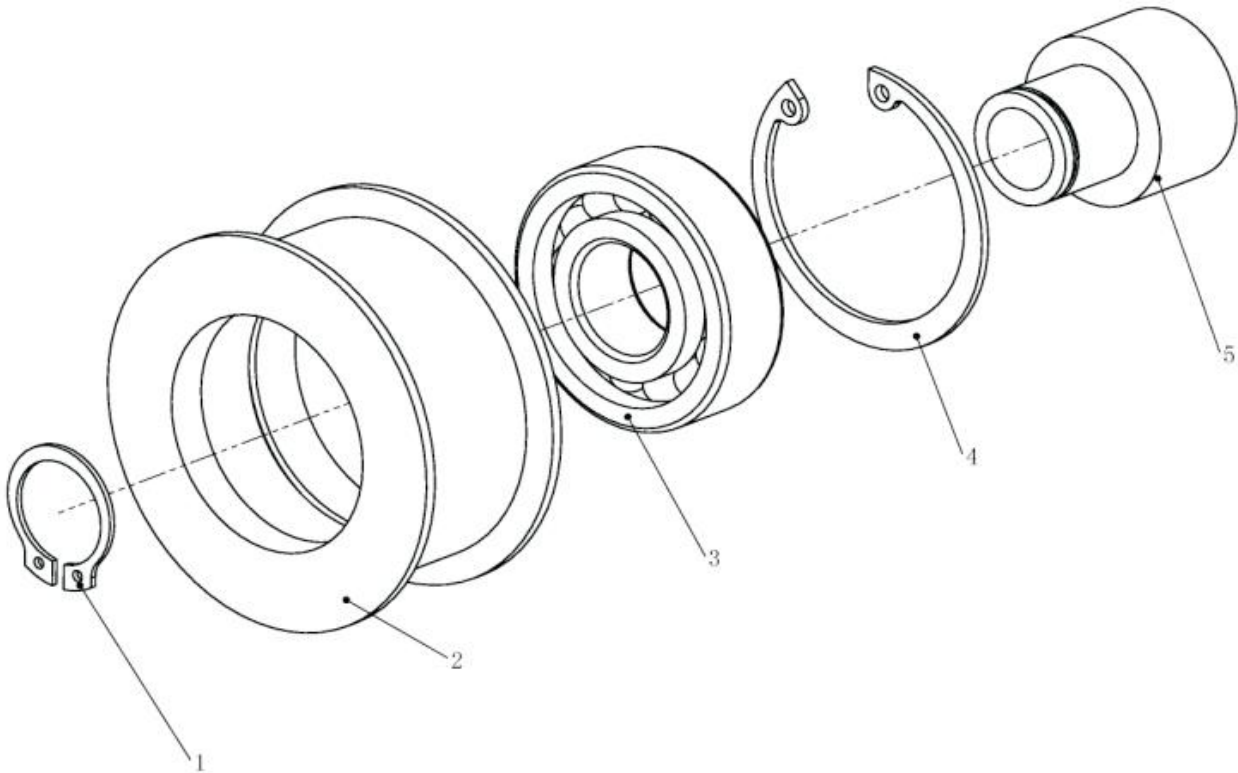
C General



D General



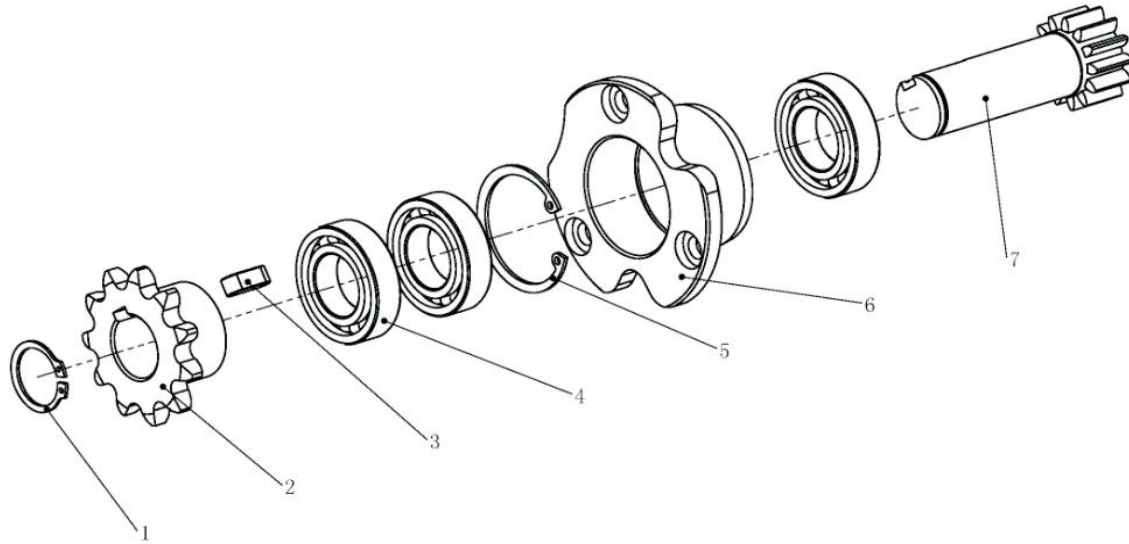
E Conjunto de polea tensora (A021)



RODILLO COMPACTADOR ROLNW-641



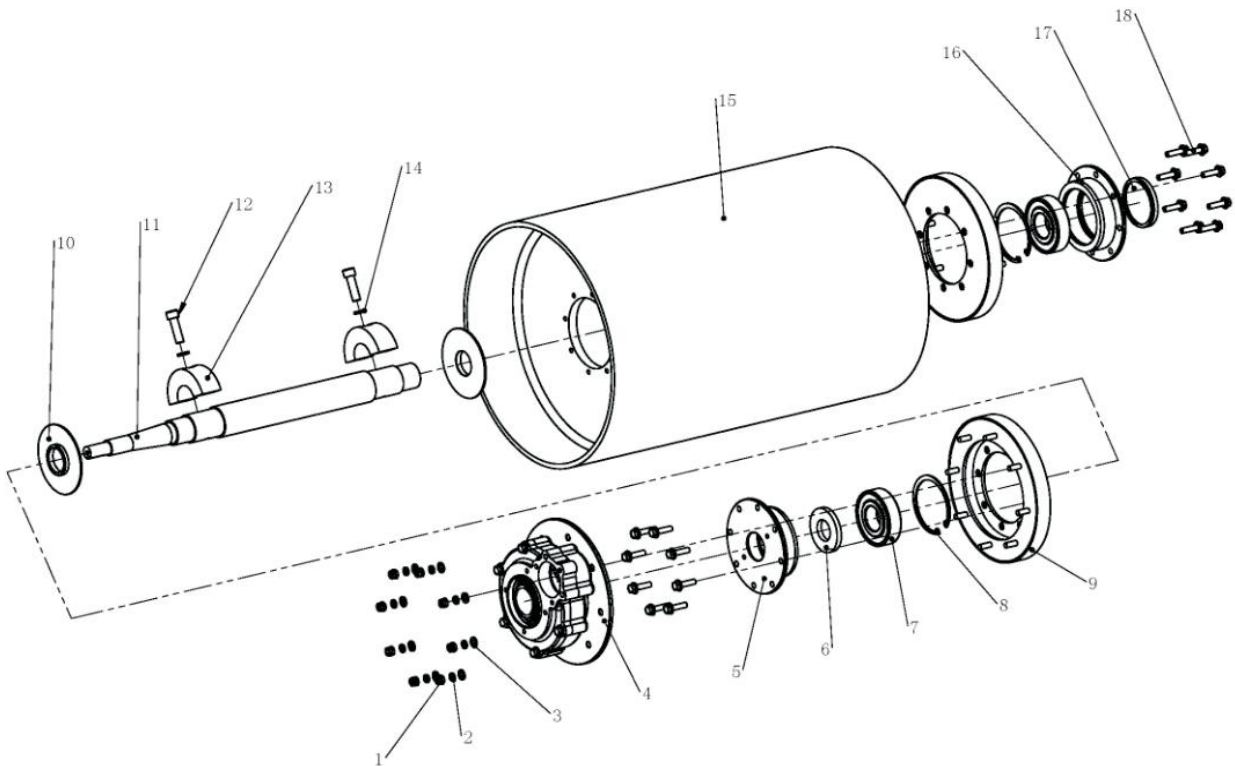
E Transmisión (A026)



RODILLO COMPACTADOR ROLNW-641



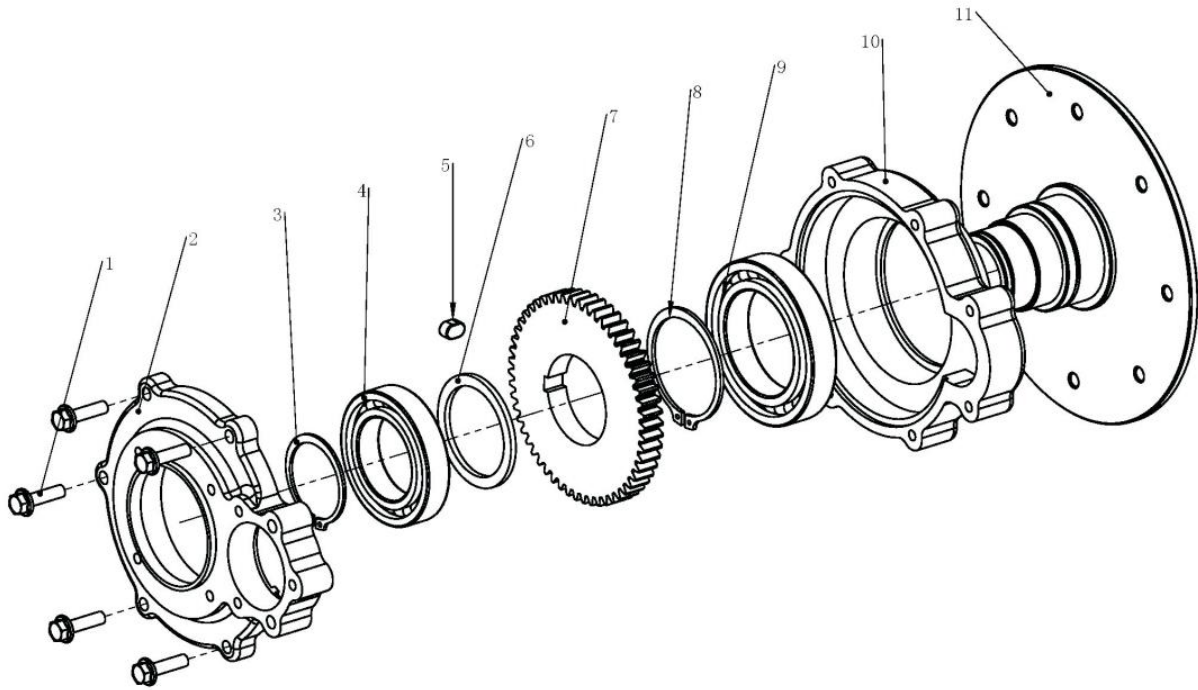
F Rodillo (A029)



RODILLO COMPACTADOR ROLNW-641



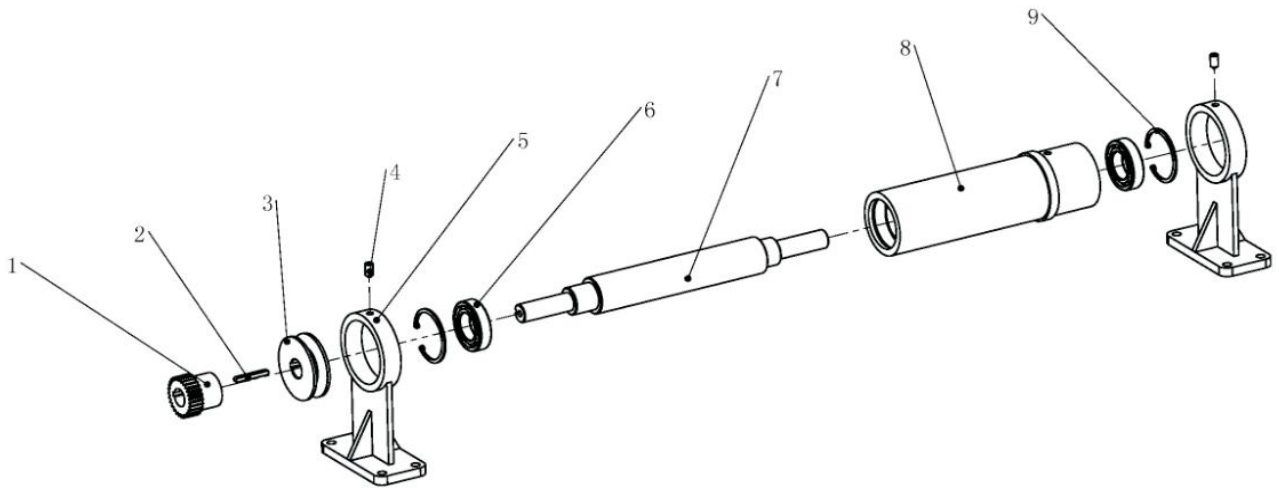
G Caja de cambio del rodillo (A029-4)



RODILLO COMPACTADOR ROLNW-641



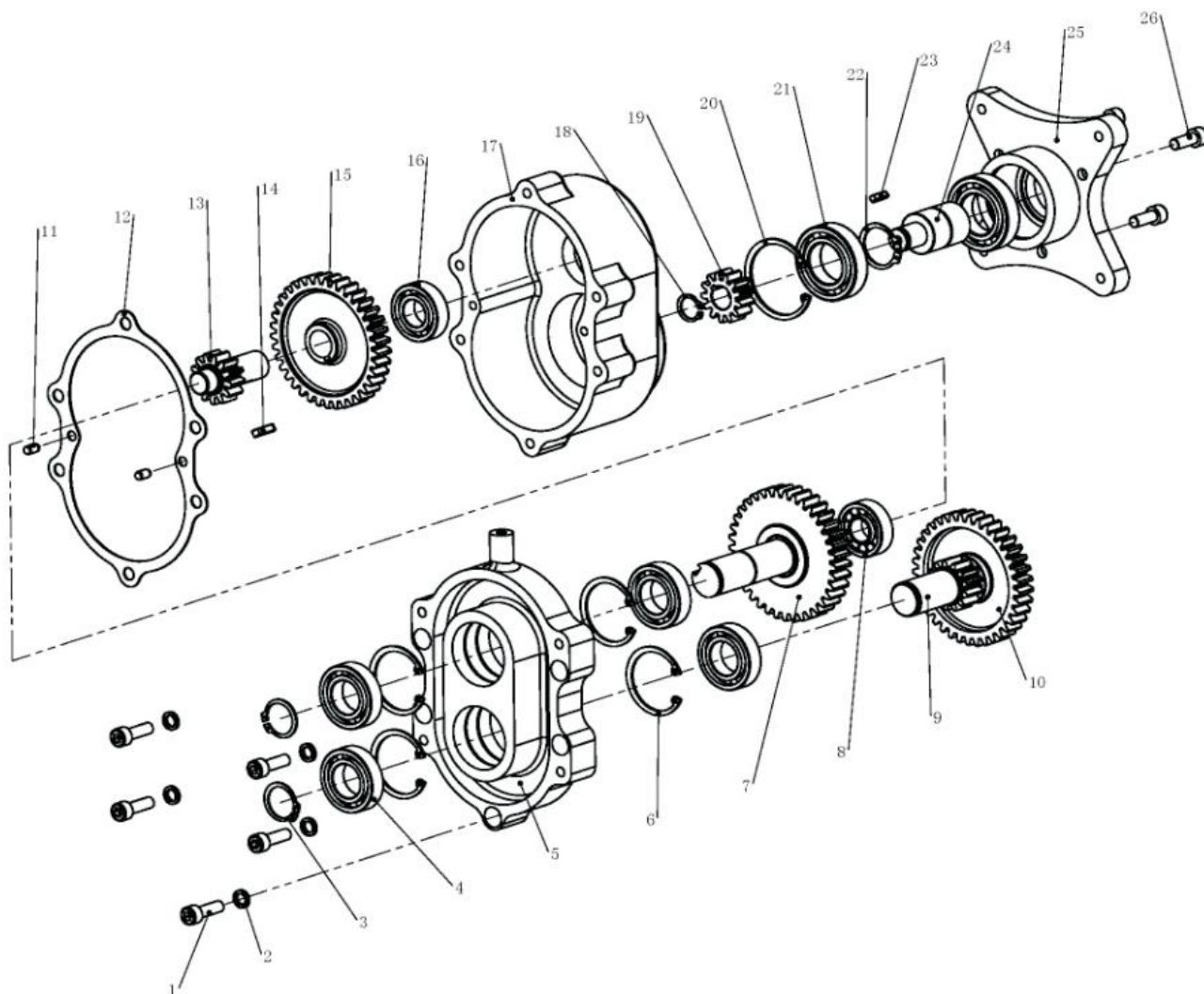
H Embrague (C034)



RODILLO COMPACTADOR ROLNW-641



H Caja y transmisión (C038)



GRUPO RUMBO: Motoimplementos para Bosque, Jardín y Construcción

Teléfono rotativo: 54 11 5263-7862 - Email: ventas@rumbosrl.com.ar

Dirección: Av. Presidente Perón N° 4749, Benavidez (Norlog), Buenos Aires, Argentina.

