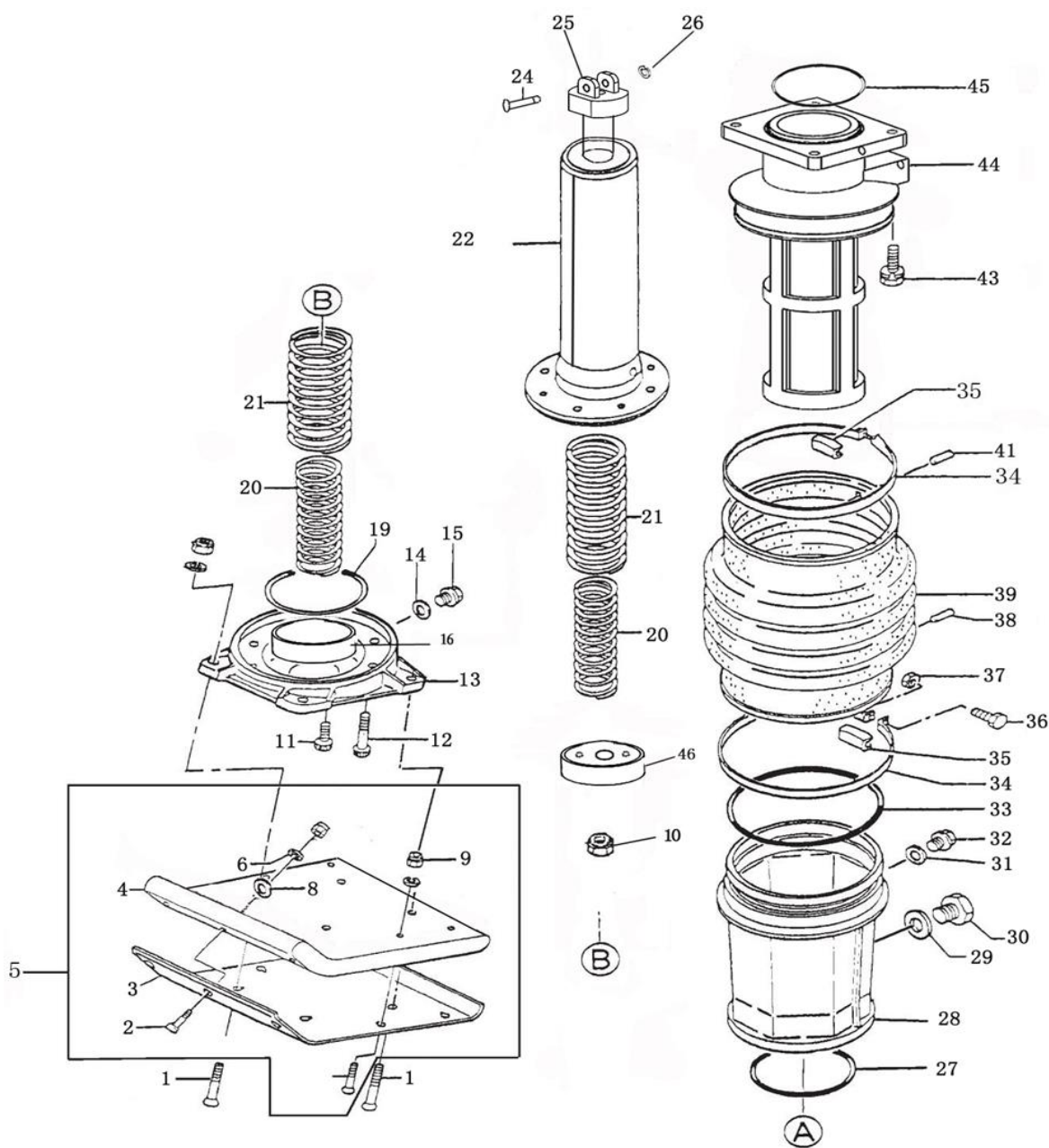


A Cilindro y Pie

V1



MOTOPISÓN NIWA MQNW-40



Ref.	Cod. Rumbo	Descripción	Pcs.
A-01		Sunk head bolt 12*75H(Foot Assy without Handle/with Plastic sleeve)	4
A-01		Sunk head bolt 12*105H(Foot Assy with Handle/with Plastic Al sleeve)	4
A-01		Sunk head bolt 12*105H(Foot Assy without Handle/with Al sleeve)	4
A-01		Sunk head bolt 12*105H(Foot Assy with Handle/with Al sleeve)	4
A-02		Sunk head bolt 12*55 H	7
A-03	2480003	Pie de hierro Niwa MQNW-40	1
A-04	2480004	Pie de goma Niwa MQNW-40	1
A-05	2480005	Pie completo Niwa MQNW-40	1
A-06		Washer SWφ12	11
A-08		Washer SWφ12	7
A-09		Nylon nut M12	11
A-10		Nut M18,	1
A-11		Socket head bolt 10*20T	4
A-12		Socket head bolt 10*35T	4
A-13	2480013	PLato de pie Niwa MQNW-40	1
A-14		Packing 1/4(CU)	1
A-15		Plug M12*1.25	1
A-19	2480019	O´ring de plato de pie Niwa MQNW-40	1
A-20	2480020	Resorte interno Niwa MQNW-40	2
A-20		Inner spring (for Honda GX100)	2
A-21	2480021	Resorte externo Niwa MQNW-40	2
A-22	2480022	Cilindro de resortes Niwa MQNW-40	1
A-24	2480024	Perno de pistón biela Niwa MQNW-40	1
A-25	2480025	Bastago embolo Niwa MQNW-40	1
A-26	2480026	Seguro de pernos de pistón biela Niwa MQNW-40	1
A-27	2480027	O´ring inferior de protector Niwa MQNW-40	2
A-28		Protection sleeve(Plastic)	1
A-28	2480028	Protector Niwa MQNW-40	1
A-29		Copper packing 17*25.5*1	1
A-30		Level gauge, plug type	1
A-31		Packing 1/4(CU)	1
A-32		Plug M12*1.25	1
A-33	2480033	O´ring superior de protector Niwa MQNW-40	1
A-34	2480034	Abrazadera de protector Niwa MQNW-40	2
A-35	2480035	Guía de abrazadera Niwa MQNW-40	2
A-36		Socket head bolt M6*50	2
A-37		Nut M6	2
A-38	2480038	Pin de abrazadera Niwa MQNW-40	1
A-39	2480339	Fuelle Alemán Niwa MQNW-40	1
A-39		Bellow (Made in Germany, optional)	1
A-41		Pin 6D-8.5L	
A-43		Socket head bolt 10*35T	4
A-44	2480044	Guía de cilindro Niwa MQNW-40	1
A-45	2480045	O´ring de guía de Niwa MQNW-40	1
A-46	2480046	Embolo Niwa MQNW-40	1

GRUPO RUMBO: Motoimplementos para Bosque, Jardín y Construcción

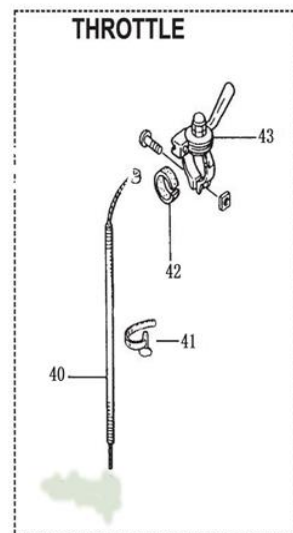
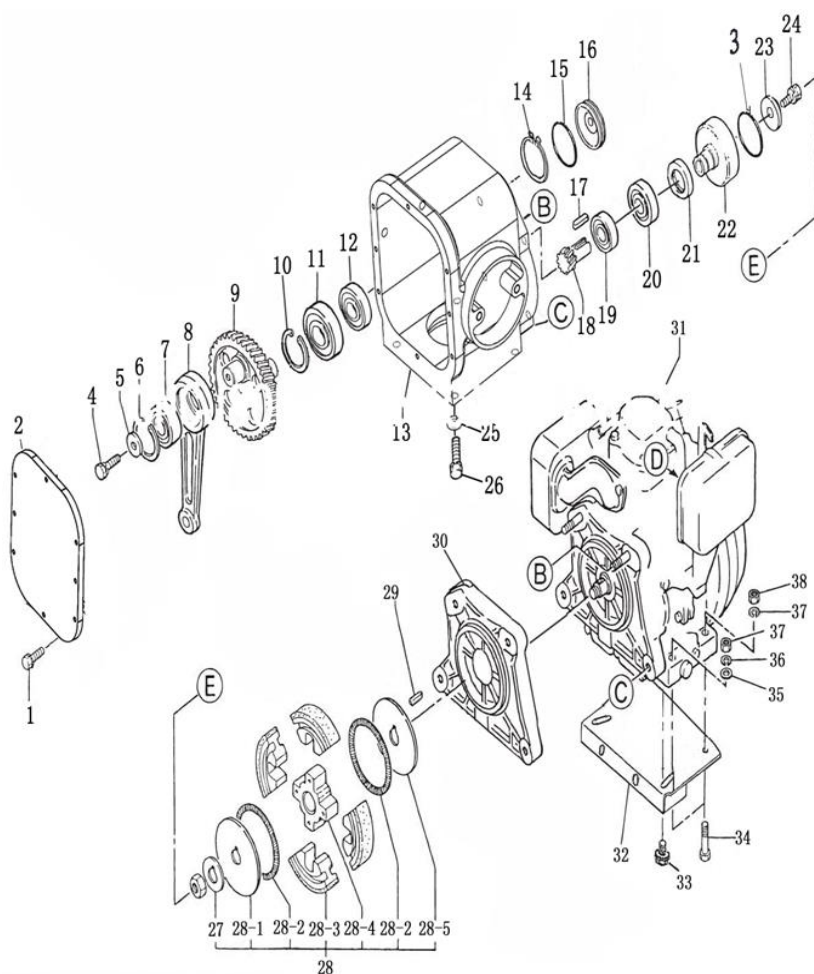
Teléfono rotativo: 54 11 5263-7862 - Email: ventas@rumbosrl.com.ar

Dirección: Av. Presidente Perón N° 4749, Benavidez (Norlog), Buenos Aires, Argentina.



B Motor y Cárter

V1



Ref.	Cod. Rumbo	Descripción	Pcs.
B-01		Bolt 6*18H,SW	9
B-02	2480102	Tapa de caja de reductora Niwa MQNW-40	1
B-03	2480103	O´ring interno de embrague Niwa MQNW-40	1
B-04		Hexagonal bolt 8*20	1
B-05	2480105	Separador de biela Niwa MQNW-40	1
B-06	2480106	Seguro de biela externo Niwa MQNW-40	1
B-07	2480107	Rodamiento de biela externo Niwa MQNW-40	1
B-08	2480108	Biela de transmisión Niwa MQNW-40	1
B-09	2480109	Engranaje de biela Niwa MQNW-40	1
B-10	2480110	Seguro de biela interno Niwa MQNW-40	1
B-11	2480111	Rodamiento de biela intermedio Niwa MQNW-40	1
B-12		Bearing6305-2Z	1
B-13	2480113	Carcaza de caja de reducción Niwa MQNW-40	1
B-14		External circlip φ20	1
B-15	2480115	O´ring externo de embrague Niwa MQNW-40	1
B-16	2480116	Protector de rodamiento Niwa MQNW-40	1
B-17	2480117	Chaveta de piñon Niwa MQNW-40	1
B-18	2480118	Piñon Niwa MQNW-40	1
B-18	2480119	Rodamiento externo de embrague Niwa MQNW-40	1
B-19	2480120	Rodamiento interno de embrague Niwa MQNW-40	1
B-20	2480121	Retén de aceite Niwa MQNW-40	1
B-21	2480122	Campana de embrague Niwa MQNW-40	1
B-22	2480123	Separador de embrague Niwa MQNW-40	1
B-22		Clutch drum(for Honda GX120)	1
B-23		Washer φ8*7	1
B-24		Bolt M 8*25 T	1
B-25		Washer SW φ10	4
B-26		Socket head bolt 10*35	4
B-27	2480127	Separador de traba de embrague Niwa MQNW-40	1
B-28	2480128	Embrague Motor Robin/Niwa MQNW-40 2016 15mm	1
B-29	2480129	Chaveta de cigueñal Niwa MQNW-40	1
B-30		Connecting plate, engine(depends on engines)	1
B-31		Engine	1
B-32	2480132	Soporte de motor Niwa MQNW-40	1
B-33		Bolt M10*50	2
B-34		Bolt M8*40	4
B-35		Washer, SW M8	4
B-36		Washer,8.5*22*3	4
B-37		Nylon nut M8	4
B-40	2480140	Cable de acelerador Niwa MQNW-40	1
B-43	2480143	Manija de acelerador Niwa MQNW-40	1

GRUPO RUMBO: Motoimplementos para Bosque, Jardín y Construcción

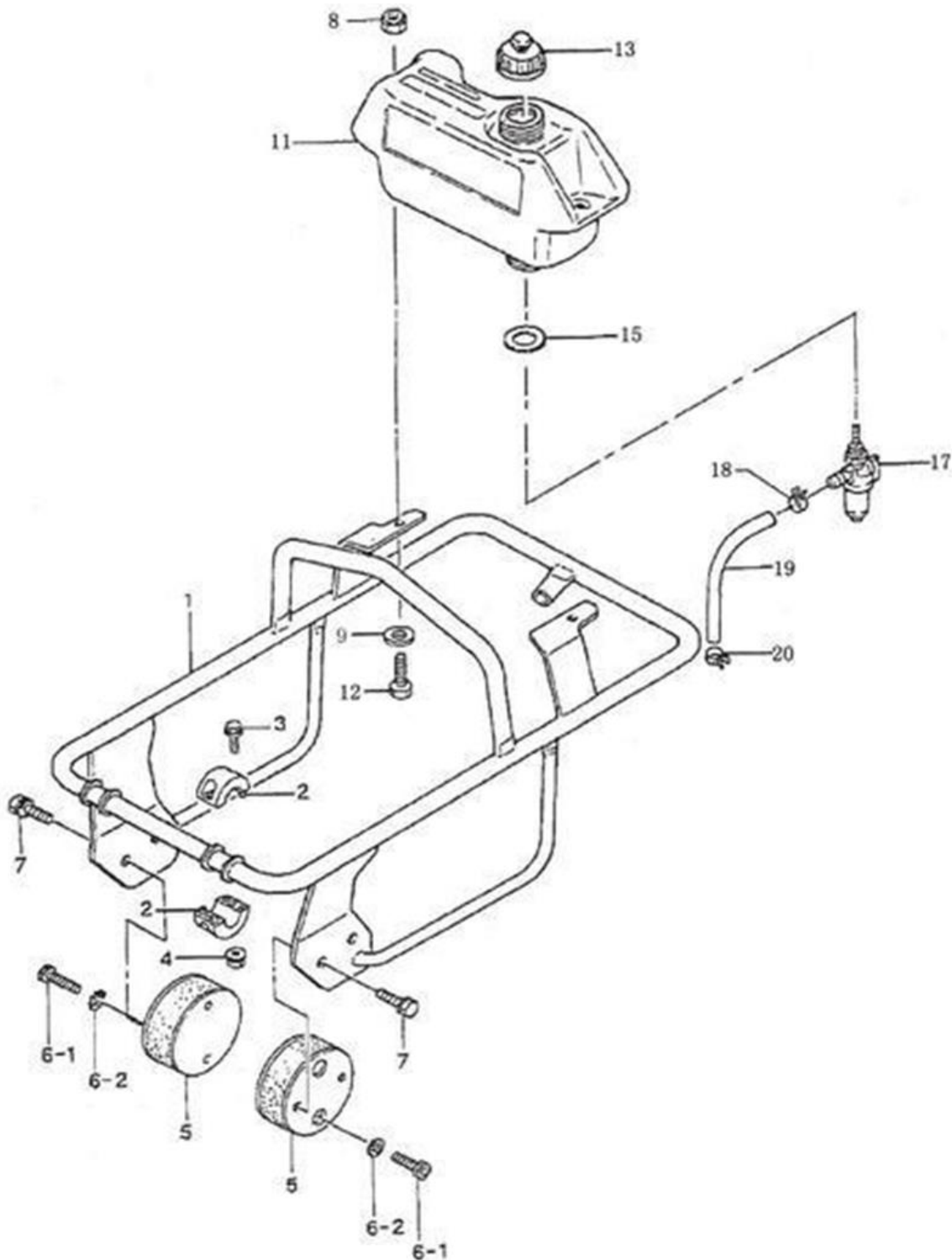
Teléfono rotativo: 54 11 5263-7862 - Email: ventas@rumbosrl.com.ar

Dirección: Av. Presidente Perón N° 4749, Benavidez (Norlog), Buenos Aires, Argentina.



C Tanque y Manillar

V1



GRUPO RUMBO: Motoimplementos para Bosque, Jardín y Construcción

Teléfono rotativo: 54 11 5263-7862 - Email: ventas@rumbosrl.com.ar

Dirección: Av. Presidente Perón N° 4749, Benavidez (Norlog), Buenos Aires, Argentina.



