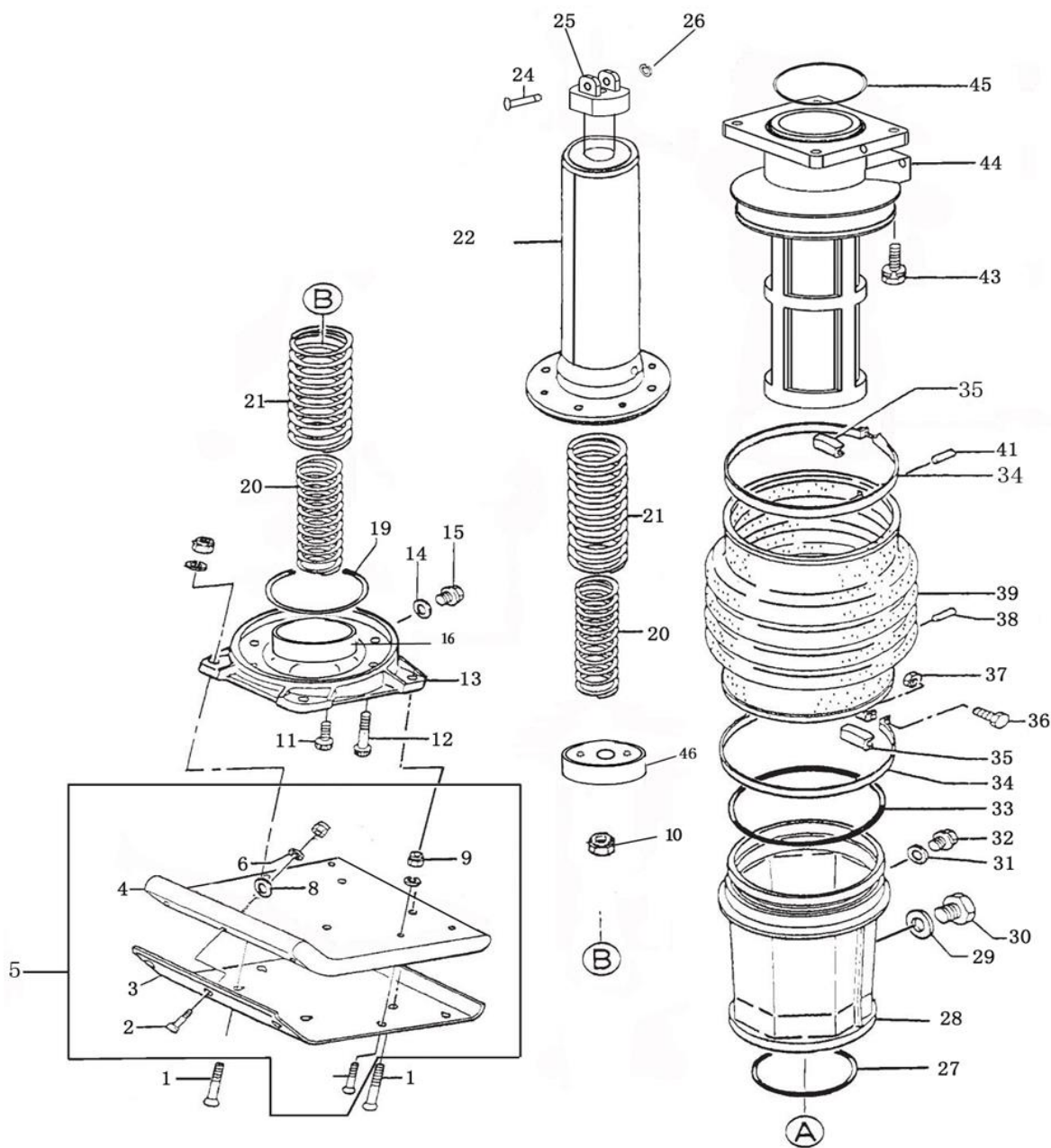
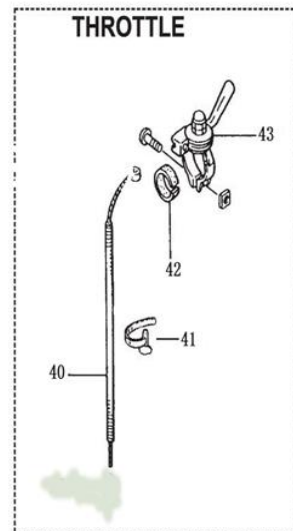
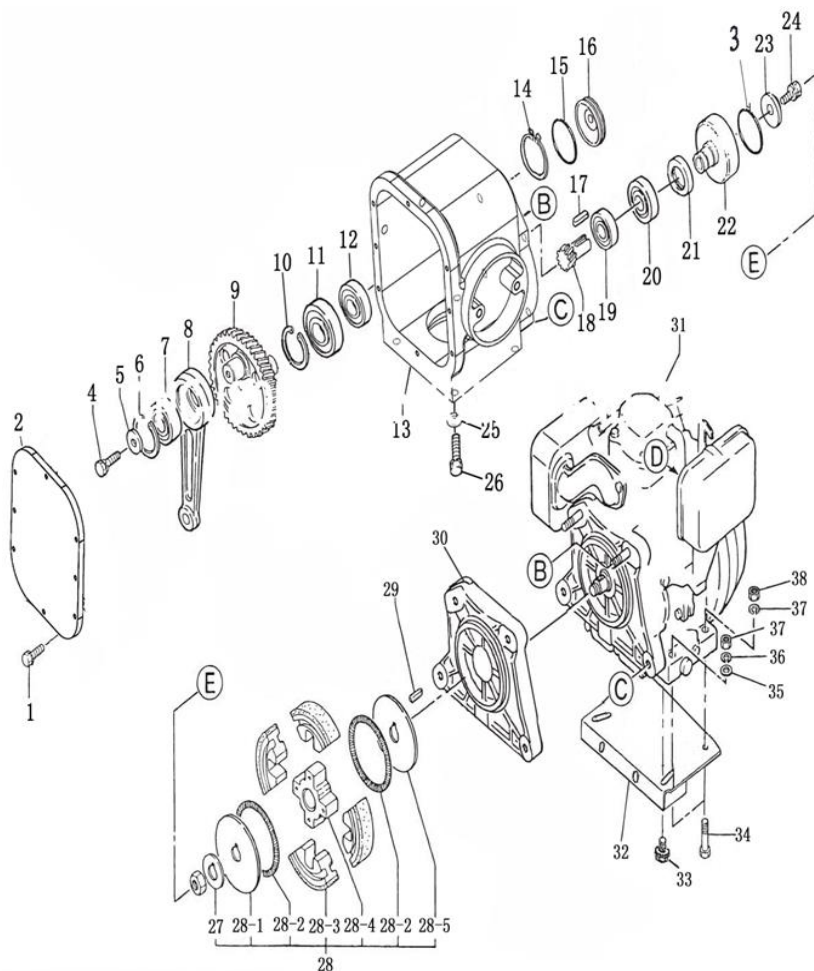


A Cilindro y Pie



B Motor y Cáster



C Tanque y Manillar

