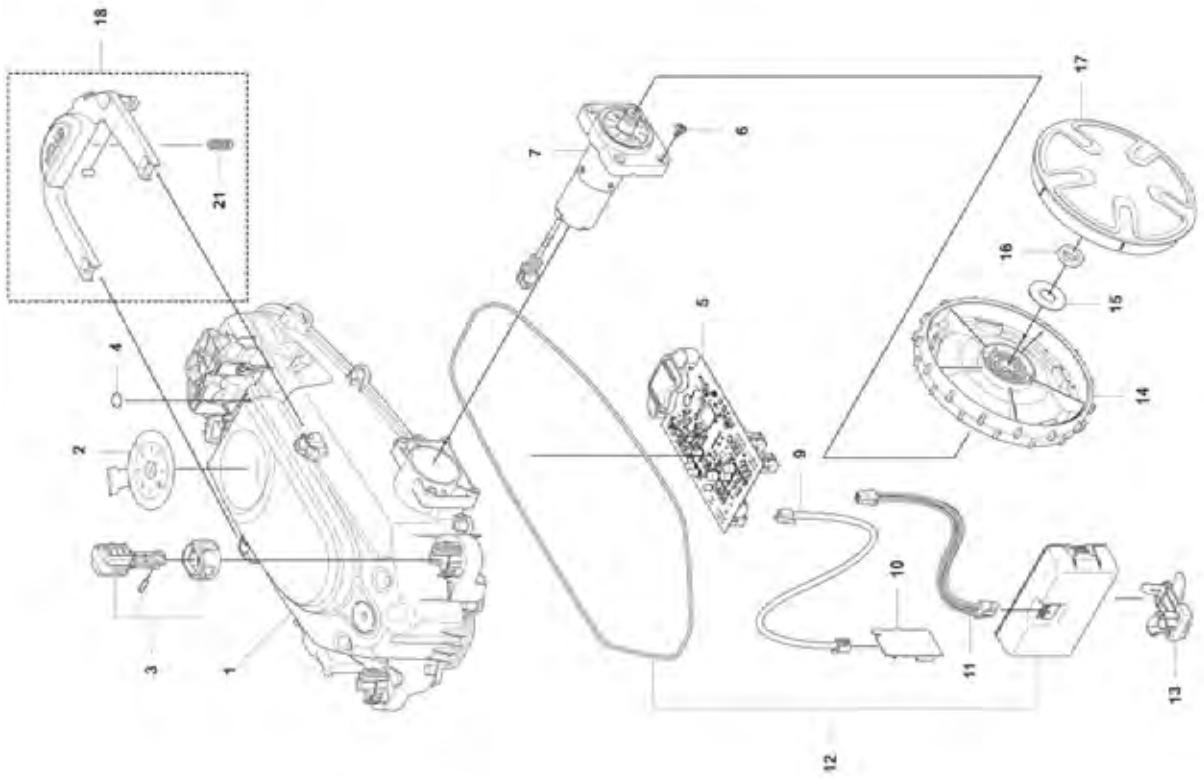


B



A

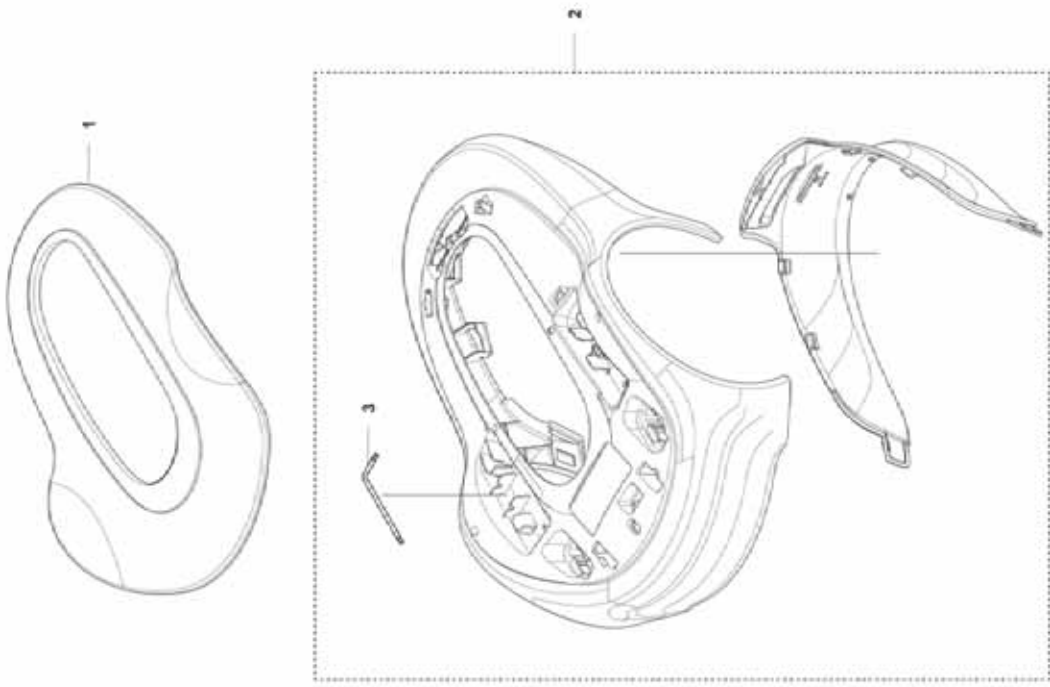


Bild Nr. Picture No.	Ersatzteil-Nr. Spare Part No.	Bezeichnung	Description	Désignation
Art. 15201 A		Mähroboter SILENO minimo	Robotic Lawnmower SILENO minimo	Tondeuse robot SILENO minimo
Art. 15202 A		Mähroboter SILENO minimo	Robotic Lawnmower SILENO minimo	Tondeuse robot SILENO minimo
1	59-89.010.01	Abdeckung oben	Top cover	Capot supérieure
2	52-93.428.01	Gehäuse	Body	Carter
3	52-93.427.01	Torx-Schlüssel	Torx key	Clè Torx

Art. 15201 B		Mähroboter SILENO minimo	Robotic Lawnmower SILENO minimo	Tondeuse robot SILENO minimo
Art. 15202 B		Mähroboter SILENO minimo	Robotic Lawnmower SILENO minimo	Tondeuse robot SILENO minimo
1	52-93.438.01	Gehäuse oben	Chassis upper	Carter supérieure
2	59-89.469.01	Tastatur	Keyboard	Keyboard
3	59-07.707.01	Aufnahme, kpl.	Support, cpl.	Admission, cpl.
4	57-77.537.02	Luftfilter Set (10 Stück)	Air Filter (10 pieces)	Filtre à air (10 pièces)
6*	57-44.501.01	Schraube	Screw	Vis
7	52-93.432.01	Radmotor, kpl.	Wheel motor assy.	Moteur de roue cpl.
9	58-93.510.03	Verkabelung	Wiring	Cablage
10	59-71.816.01	Platine Schleifensensor	Sensor board assy.	Platine électronique, cpl., senseur
11	52-93.270.04	Batteriekabel	Battery cable	Câble de batterie
12	52-98.074.01	Batterie Li-Ion 18 V & Dichtung	Battery Li-Ion 18 V & Sealing	Batterie Li-Ion 18 V & Joint
13	59-92.717.01	Batteriehalter	Battery holder	Support de batterie
14	59-89.032.01	Rad	Wheel	Roue
15	58-62.106.01	Scheibe	Washer	Disque
16	73-14.324.01	Mutter M16	Hexagon thin nut M16	Écrou M16
17	59-89.033.01	Radkappe	Hub cap	Enjoliveur de roue
18	52-93.437.01	Stopptaste	Stop button	Gâchette stop
21	53-51.301.01	Feder	Spring	Ressort

* **Achtung!!** Abgabemenge nur im 10-er Pack. Angegebener Preis ist per Stück!
* **Attention!!** Delivery quantity only in 10 pieces multipack. Indicated price is each piece!
* **Attention!!** Quantité de livraison seulement part paquet de 10 pièces. Le prix indiqué est pour une pièce!

Nur die aufgeführten Teile
sind lieferbar.

Only the mentioned
spare part are available.

Seules les pièces indiquées
sont disponibles.

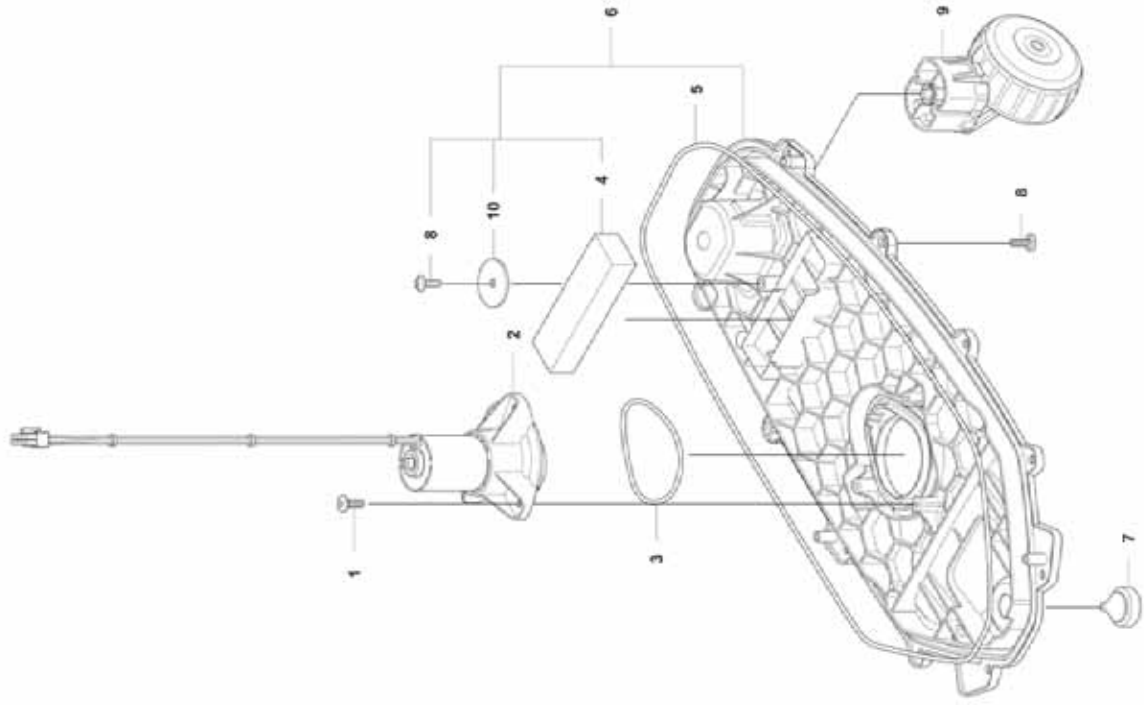
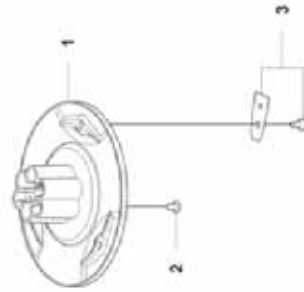


Bild Nr. Picture No.	Ersatzteil-Nr. Spare Part No.	Bezeichnung	Description	Désignation
Art. 15201 C		Mähroboter SILENO minimo	Robotic Lawnmower SILENO minimo	Tondeuse robot SILENO minimo
Art. 15202 C		Mähroboter SILENO minimo	Robotic Lawnmower SILENO minimo	Tondeuse robot SILENO minimo
1*	57-44.501.01	Schraube	Screw	Vis
2	52-93.435.01	Messermotor	Blade motor	Moteur de lame
3	52-95.163.01	Dichtung	Sealing	Joint
4	59-85.036.03	Gewicht	Weight	Poids
5	57-48.747.17	Dichtung	Sealing	Joint
6	59-89.015.01	Gehäuse unten	Chassis lower	Carter inférieure
7	58-48.975.01	Verschlussstopfen USB Anschluss	Plug USB port	Bouchon de fermeture port USB
8*	57-44.501.01	Schraube	Screw	Vis
9	58-93.008.01	Hinterrad, kpl.	Rear wheel assy.	Roue arrière, cpl.
10	52-95.510.01	Scheibe	Washer	Disque

Art. 15201 D		Mähroboter SILENO minimo	Robotic Lawnmower SILENO minimo	Tondeuse robot SILENO minimo
Art. 15202 D		Mähroboter SILENO minimo	Robotic Lawnmower SILENO minimo	Tondeuse robot SILENO minimo
1	59-89.087.01	Messerscheibe	Cutting disc	Plaque de coupe
2	59-05.087.01	Schraube	Screw	Vis
3	4087-00.701.00	Ersatzmesser (9 St.) (Art. 4087-20)	Blades (9 pcs.) (Art. 4087-20)	Lame (9 pcs.) (Réf. 4087-20)

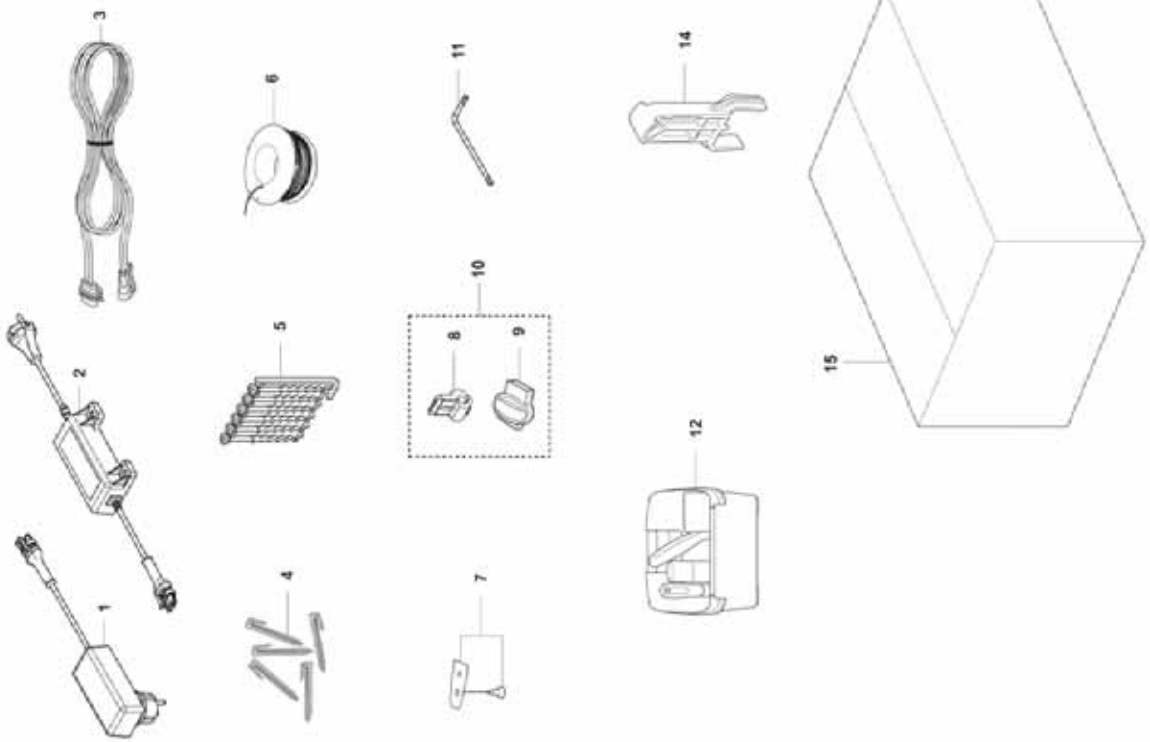
* **Achtung!!** Abgabemenge nur im 10-er Pack. Angegebener Preis ist per Stück!
* **Attention!!** Delivery quantity only in 10 pieces multipack. Indicated price is each piece!
* **Attention!!** Quantité de livraison seulement par paquet de 10 pièces. Le prix indiqué est pour une pièce!

Nur die aufgeführten Teile
sind lieferbar.

Only the mentioned
spare part are available.

Seules les pièces indiquées
sont disponibles.

F



E

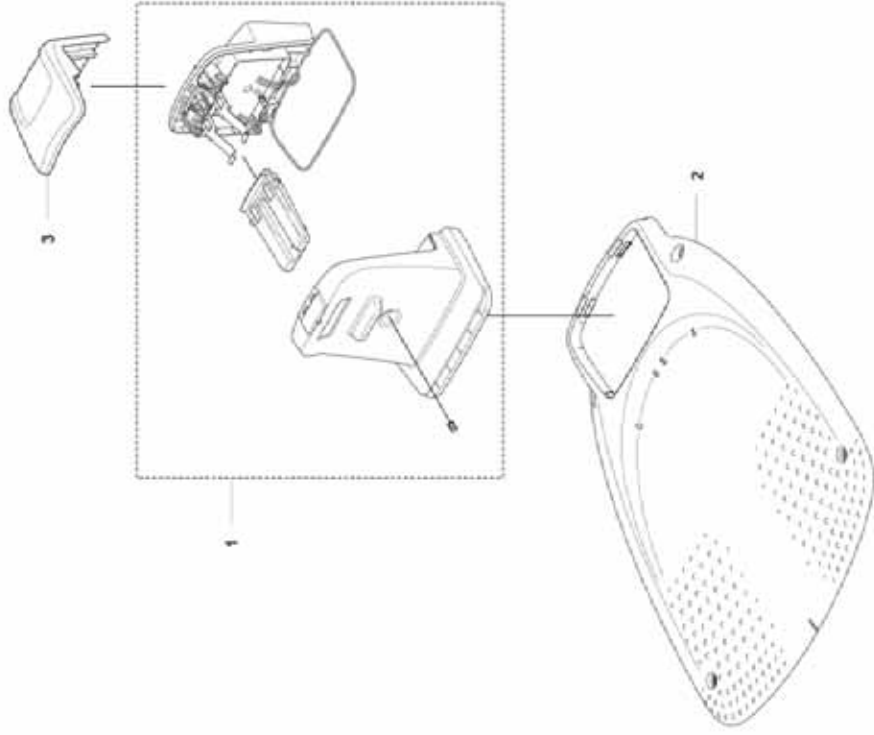


Bild Nr. Picture No.	Ersatzteil-Nr. Spare Part No.	Bezeichnung	Description	Désignation
Art. 15201 E		Mähroboter SILENO minimo	Robotic Lawnmower SILENO minimo	Tondeuse robot SILENO minimo
Art. 15202 E		Mähroboter SILENO minimo	Robotic Lawnmower SILENO minimo	Tondeuse robot SILENO minimo
1	59-32.464.02	Ladestation Turm	Charging Station Tower	Station de Charge
2	52-93.431.01	Grundplatte Ladestation	Base plate charging station	Plaque de base pour station de charge
3	59-33.072.01	Kappe Ladestation	Cap Charging station	Capuchon Station de Charge

Art. 15201 F		Mähroboter SILENO minimo	Robotic Lawnmower SILENO minimo	Tondeuse robot SILENO minimo
Art. 15202 F		Mähroboter SILENO minimo	Robotic Lawnmower SILENO minimo	Tondeuse robot SILENO minimo
1	59-31.636.01	Netzgerät EU 28 V, 1,3 A	Power unit EU 28 V, 1,3 A	Transformateur EU 28 V, 1,3 A
2	59-04.422.02	Netzgerät UK 28 V, 1,3 A	Power unit UK 28 V, 1,3 A	Transformateur UK 28 V, 1,3 A
2	52-95.326.03	Netzgerät CH 28 V, 1,3 A	Power unit CH 28 V, 1,3 A	Transformateur CH 28 V, 1,3 A
3	57-98.251.01	Niederspannungskabel 20 m	Low voltage cable 20 m	Câble basse tension 20 m
3	57-98.251.02	Niederspannungskabel 10 m	Low voltage cable 10 m	Câble basse tension 10 m
3	57-98.251.04	Niederspannungskabel 5 m	Low voltage cable 5 m	Câble basse tension 5 m
3	57-98.251.03	Niederspannungskabel 3 m	Low voltage cable 3 m	Câble basse tension 3 m
4	4090-00.701.00	Haken (100 Stück) (Art. 4090-20)	Staples (100 pcs.) (Art. 4090-20)	Cavaliers (100 pcs.) (Réf. 4090-20)
5	59-74.358.01	Schraube (6 Stück)	Screw (6 pieces)	Vis (6 morceaux)
6	4058-00.701.00	Begrenzungskabel 50 m (Art. 4058-20)	Loop wire 50 m (Art. 4058-20)	Câble périphérique 50 m (Réf. 4058-20)
6	4088-00.701.00	Begrenzungskabel 150 m (Art. 4088-20)	Loop wire 150 m (Art. 4088-20)	Câble périphérique 150 m (Réf. 4088-20)
7	4087-00.701.00	Ersatzmesser (9 St.) (Art. 4087-20)	Blades (9 pcs.) (Art. 4087-20)	Lame (9 pcs.) (Réf. 4087-20)
10	4089-00.701.00	6 Verbinder + 3 Anschlussklemmen (Art. 4089-20)	6 Couplers + 3 Connectors (Art. 4089-20)	6 Connecteurs + 3 Raccords de câble (Réf. 4089-20)
11	52-93.427.01	Torx-Schlüssel	Torx key	Clè Torx
14	59-87.642.01	Demontage Werkzeug	Disassembly tool	Outil de démontage
15	99999-00.003.00	Servicekarton Mähroboter Minimo/City	Service carton Robotic Minimo/City	Service carton Robotic Minimo/City
	15201-00.900.01	SILENO minimo Klebefolie Marienkäfer	SILENO minimo Decal kit Ladybug	Autocollant SILENO minimo Coccinelle
	15201-00.900.02	SILENO minimo Klebefolie Regenbogenfisch	SILENO minimo Decal kit Rainbowfish	Autocollant SILENO minimo Poisson arc-en-ciel
	15201-00.900.03	SILENO minimo Klebefolie Hawaii	SILENO minimo Decal kit Hawaii	Autocollant SILENO minimo Hawaii
	15201-00.900.04	SILENO minimo Klebefolie Zebra	SILENO minimo Decal kit Zebra	Autocollant SILENO minimo Zèbre
	15201-00.900.05	SILENO minimo Klebefolie Pflanze	SILENO minimo Decal kit Plant	Autocollant SILENO minimo Plante

* **Achtung!!** Abgabemenge nur im 10-er Pack. Angegebener Preis ist per Stück!
* **Attention!!** Delivery quantity only in 10 pieces multipack. Indicated price is each piece!
* **Attention!!** Quantité de livraison seulement par paquet de 10 pièces. Le prix indiqué est pour une pièce!

Nur die aufgeführten Teile sind lieferbar.

Only the mentioned spare part are available.

Seules les pièces indiquées sont disponibles.