

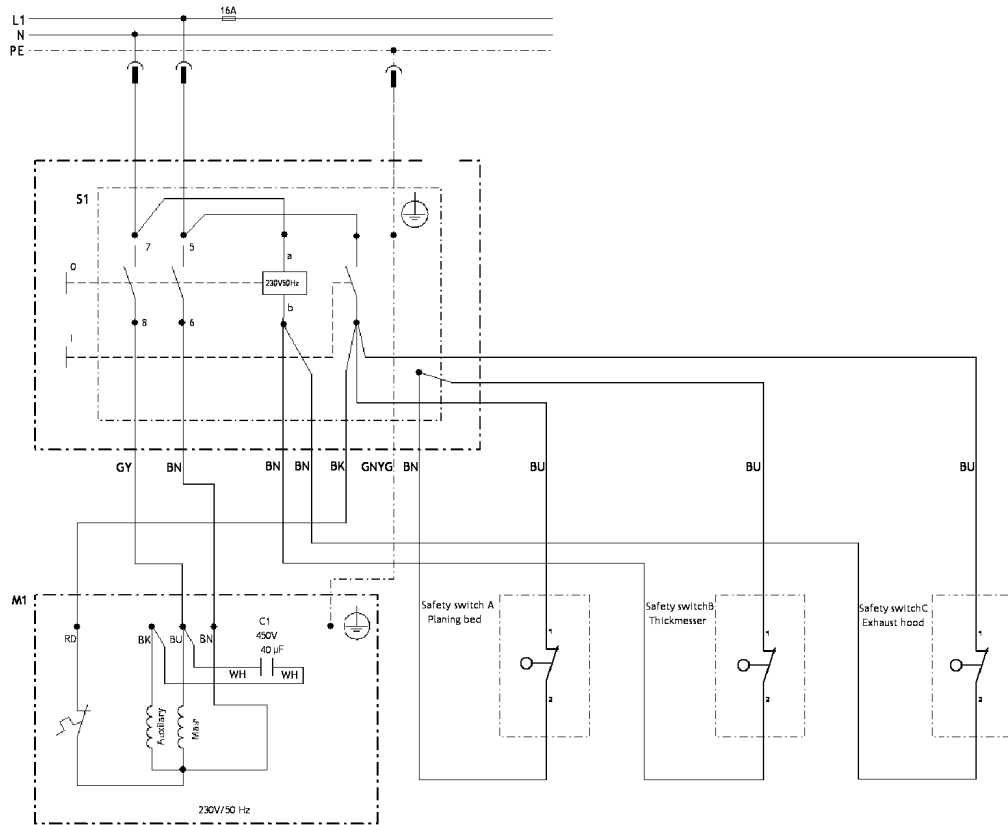
	Litzenfarben	Colour of strands	Couleur des cordons
BK	schwarz	black	noir
WH	weiß	white	blanc
BU	blau	blue	bleu
YE	gelb	yellow	jaune
RD	rot	red	rouge
TR	transparent	transparent	transparent
BN	braun	brown	brun
GY	grau	grey	gris
GNYE	grün-gelb	green-yellow	vert-jaune
BKWH	schwarz-weiß	black-white	noir-blanc
GN	grün	green	vert
OG	orange	orange	orange
VT	violett	violet	violet
TQ	türkis	turquoise	turquoise

	Bedeutung der Kurzzeichen	Meaning of the symbols	Interprétation des symboles
B	Stecker	plug	fiche
C	Kondensator	condenser	condensateur
D	Funkentstördrossel	interference suppression inductance	inductance d'antiparasitage
E	Elektronik-Baustein	electronic unit	unité électronique
I	Induktionsspule	induction coil	bobine d'inductance
K	Klemme	terminal	borne
L	Licht	light	lumière
M	Motor	motor	moteur
O	Überlastschutz	overload cut-out	déclencheur de surintensité
R	Drehrichtungsumschalter	reversing switch	commutateur droite-gauche
S	Schalter	switch	interrupteur
U	Umschalter	change-over switch	commutateur
X	Elektronik-Element	electronic element	élément électronique

Posicion	Cantidad	Referencia	Descripcion	PG
1	2	341163480	Soporte Cubierta protectora	16
2	2	339139490	arandela Cubierta protectora	11
3	1	339205240	CUBIERTA PROTECTORA HC260C	23
4	2	141156970	Arandela de muelle	11
5	2	141164210	CASQUILLO DE APRIETE 4X20	11
6	2	340005050	CADENA DE ARANQUE RD 67,5X16 HC260C	14
7	1	341163450	CADENA DE RODILLO 74 GLIEDER HC260C	22
8	8	141132110	Tuerca exagonal M6	11
10	1	316079030	Tensor de cadena cpl.	21
11	1	341530210	PERNO ROSCADO RD 14X20 10h9 HC260C	12
12	1	340005060	CADENA 29 X 7 HC260C	13
13	1	316079020	Rueda dentada cpl.	24
14	2	339139440	PIEZA LATERAL BL 2X30X153 HC260C	13
15	7	141164200	CASQUILLO DE APRIETE 5X10	11
16	1	341013560	Arandela	13
17	1	316079120	Interruptor palanca 2 cpl.	19
18	1	341109250	Tuerca	11
19	1	141156960	RESORTE DE DISCO 34X12,3X1	11
20	1	344260480	CORREA	30
21	1	141122020	Torn.alomado mikrov	11
22	3	339139450	Embrague de seguridad	13
24	1	341163470	SUJECION	13
25	3	141125220	tornillo Phillips M5x12	11
26	3	343461110	CLIP	11
27	1	316079040	Polea de transmision cpl.	28
28	1	316079160	Escala mesa cpl.	16
29	2	316078990	PIEZA GUIA L/R cpl.	24
30	2	316079000	PALANCA TENSORA L/R cpl.	29
31	3	341516620	Barra roscada	22
32	4	316079170	tuerca de husillo cpl.	27
33	1	141131010	Tuerca exagonal	11
37	3	316079180	Rueda de cadena cpl.	13
40	1	316079010	Tensor de cadena cpl.	19
41	1	343461120	Baston de empuje	16
42	1	341163440	CADENA DE RODILLO 210 GLIEDER HC260C	29
43	1	339205250	CUBIERTA HC260C	27
44	1	141130650	Tuerca hexagonal	12
45	2	339139430	CHAPA GUIA VIRUTAS BL 2,00X45X309,5 HC26	19
46	2	143116240	RODAMIENTO RADIAL 17X40X12 6203-2RS1	16
47	8	341705750	TORNILLO TENSOR M 6X11 SW10	12
48	2	331054790	CUTTERBLOCK WEDGE	20

Posicion	Cantidad	Referencia	Descripcion	PG
49	1	0911030713	2 CUCHILLAS 18,6X1X260 HC 260 E/ES/M/K	
50	4	141164220	Pasador	11
52	1	341606170	RODILLO PORTACUCHILLAS RD 62,5X439 HC260	38
53	1	341214110	RODILLO DE PRESION RD 25X360,5 HC260C	27
54	1	341214100	RODILLO RD 25X360,5 HC260C	29
55	1	141122220	Tornillo alomado	12
56	1	339042010	Casquillo	11
57	1	316079050	RECOIL LOCK cpl.	32
58	4	316079070	Pieza deslizante cpl.	16
59	1	341606140	SPACER SHAF RD 20X295 HC260C	25
60	1	141125190	TORNILLO HEX. M 8X80 VERZ.	11
61	1	341606150	SPACER SHAF HC260C	25
62	4	339139480	Arandela	11
63	1	341163460	Cerrojo	23
64	1	316078960	COFIA EXPULSORA DE VIRUTAS cpl.	28
65	1	339139410	CHAPA HC260C	39
68	2	141125230	tornillo Phillips M6x10	11
69	1	316079060	Cerrojo cpl.	14
70	1	341516610	Barra roscada	23
71	1	141114010	Tornillo cilindrico	11
72	4	141125210	tornillo Phillips M6x35	11
73	4	141125180	TORNILLO DE CRUZ M 4X8 VERZ. DUO-TAPTITE	11
74	1	316079110	Interruptor palanca 1 cpl.	19
75	1	141132130	Tuerca exagonal M14	11
76	1	344260470	CORREA	22
77	1	341214090	DISCO RDA 42X18 HC260C	20
78	8	141125200	TORNILLO CILINDRICO M6x30 ROH	11
79	2	339139420	PLATO DE COJINETE HC260C	18
80	1	341163510	BLOQUE DE CONMUTACIÓN	19
82	1	316078980	SEGURIDA cpl.	26
83	1	316079150	Interruptor leva cpl.	19
84	1	316078970	SUJECION cpl.	30
85	1	316079210	Pegatina juego	24
86	1	316079190	BOLSA cpl.	21
87	1	316079200	saco de herramientas cpl.	24
88	1	316078930	Parte lateral, Tope de paralelida cpl.	36
89	1	316078940	titular de ángulo Tope de paralelidad cp	39
90	1	316078950	SOPORTE DE TOPE cpl.	25
91	1	316079080	Liston guia cpl.	24
92	1	316078850	CUBIERTA RODILLO PORTACUCHILLA cpl.	26
93	1	316078860	CUBIERTA RODILLO PORTACUCHILLA cpl.	37

94	1	315421600	Mesa	47
95	1	316079100	Pasador cpl.	18
96	1	316079090	CUBIERTA cpl.	24
97	1	316078920	PALANCA cpl.	26
100	1	141116240	Tornillo exagonal	12
101	1	341705760	tuerca de remache M6x15	11
102	1	317005500	Motor, WNB	62
103	1	315421530	Mesa	
104	1	343413310	dentro y fuera cambiar WNB	45
105	1	343255440	Condensador, WNB	25
107	1	316078890	MANivELA cpl.	26
108	1	316078870	Rueda cpl.	34
109	2	316078910	Mango cpl.	26
111	4	316078900	Pieza distanciadora cpl.	11
112	1	316079140	Soporte motor cpl.	28
113	1	316079130	Polea de motor cpl.	28
117	1	339139470	Cubierta	14
118	2	141132120	Tuerca exagonal M5	11
120	4	315421610	Pata	34
121	4	316078880	Pie de goma cpl.	12
122	1	341606160	SPACER SHAF RD 20X295 HC260C	25
123	1	399999990	parte no necesaria	
1001	1	338511170	Placa de características WNB	



	Litzenfarben	Colour of strands	Couleur des cordons
BK	schwarz	black	noir
WH	weiß	white	blanc
BU	blau	blue	bleu
YE	gelb	yellow	jaune
RD	rot	red	rouge
TR	transparent	transparent	transparent
BN	braun	brown	brun
GY	grau	grey	gris
GNYE	grün-gelb	green-yellow	vert-jaune
BKWH	schwarz-weiß	black-white	noir-blanc
GN	grün	green	vert
OG	orange	orange	orange
VT	violett	violet	violet
TQ	türkis	turquoise	turquoise

	Bedeutung der Kurzzeichen	Meaning of the symbols	Interprétation des symboles
B	Stecker	plug	fiche
C	Kondensator	condenser	condensateur
D	Funkentstördrossel	interference suppression inductance	inductance d'antiparasitage
E	Elektronik-Baustein	electronic unit	unité électronique
I	Induktionsspule	induction coil	bobine d'inductance
K	Klemme	terminal	borne
L	Licht	light	lumière
M	Motor	motor	moteur
O	Überlastschutz	overload cut-out	déclencheur de surintensité
R	Drehrichtungsumschalter	reversing switch	commutateur droite-gauche
S	Schalter	switch	interrupteur
U	Umschalter	change-over switch	commutateur
X	Elektronik-Element	electronic element	élément électronique