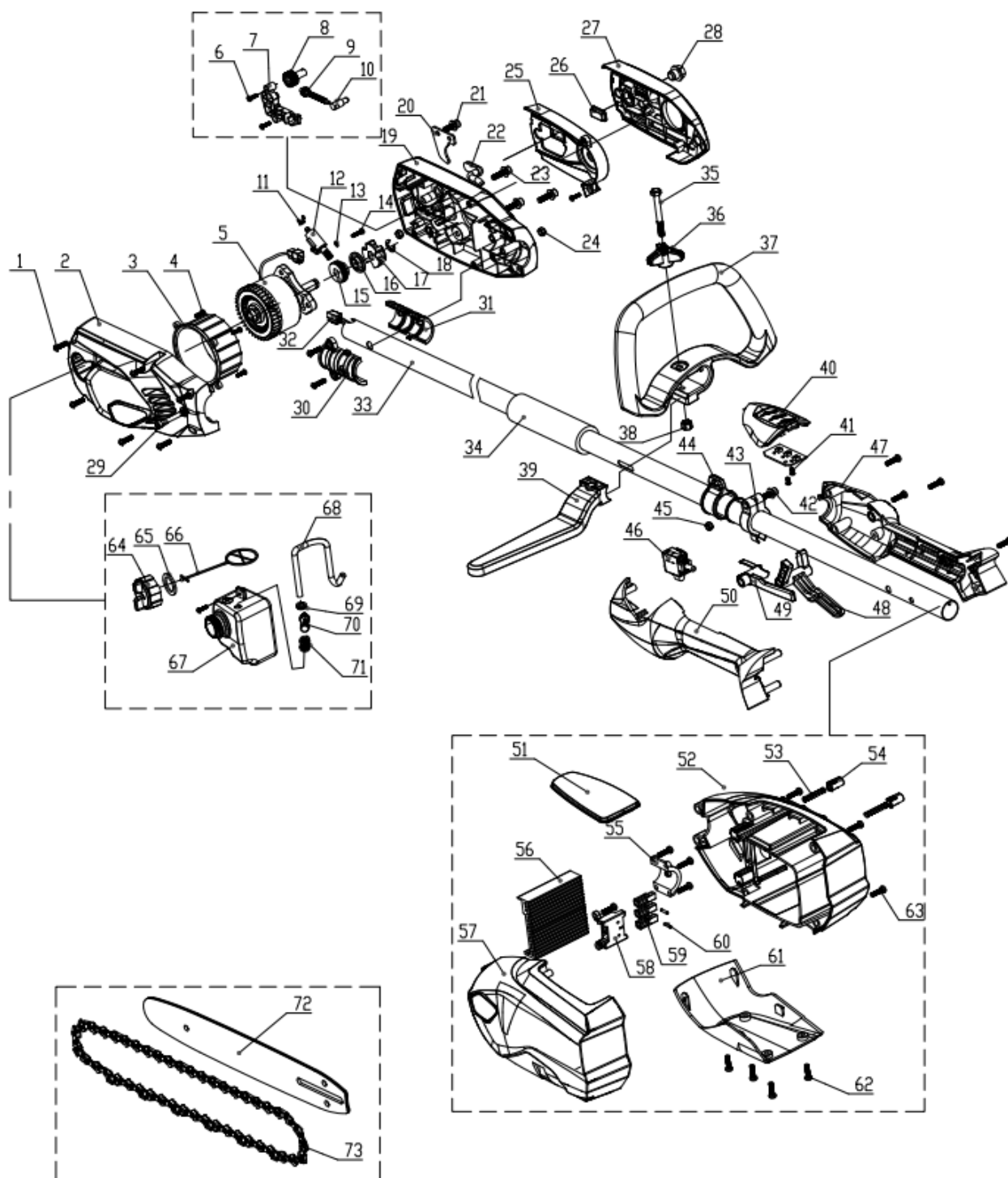


A General

V1



GRUPO RUMBO: Motoimplementos para Bosque, Jardín y Construcción

Teléfono rotativo: 54 11 5263-7862 - Email: ventas@rumbosrl.com.ar

Dirección: Av. Presidente Perón N° 4749, Benavidez (Norlog), Buenos Aires, Argentina.

# PODADOR DE ALTURA A BATERÍA NIWA BMAW-150



Ref.	Cod. Rumbo	Descripción	Pcs.
1		cross trough pan head self-tapping screw ST4x16B	8
2		left shell	1
3		Ventilation cover	1
4		cross trough pan head self-tapping screw ST2.9*12	1
5	1050501	Motor NIWA BMAW-150	1
6		cross trough pan head self-tapping screw ST2.9*16	3
7	1050502	Soporte estira cadena NIWA BMAW-150	1
8	1050503	Engranaje estira cadena NIWA BMAW-150	1
9	1050504	Tornillo estira cadena NIWA BMAW-150	1
10	1050505	Pin estira cadena NIWA BMAW-150	1
11		butterfly buckle6*1	1
12	1050506	Bomba aceite NIWA BMAW-150	1
13		Spring washer φ3	1
14		cross trough pan head screw M3*14	1
15	1050507	Sin fin bomba aceite NIWA BMAW-150	1
16	1050508	Guardapolvo bomba aceite NIWA BMAW-150	1
17	1050509	Piñon NIWA BMAW-150	1
18		E SPING φ8	1
19		right shell	1
20		hook	1
21		the plum blossom slotted pan head screw M5x14 (with flat, spring washers)	1
22		tube	1
23		Allen pattern cylindrical screw M5x20 (with flat, play mat black)	3
24		NUT M5	1
25		right side cover	1
26		sight side gasket	1
27		right side cover	1
28		right side cover nut	1
29		bolt M5*50	1
30		top fixed base	1
31		under fixed base	1
32		Wiring harness components	1
33		Aluminum tube φ24	1
34		EVA casing	1
35		Class C M6x55 hex head bolt	1
36		knob	1
37		front handle	1
38		NUT M6	1
39		barrier	1
40		Panel decorative covers	1
41		cross trough pan head self-tapping screw ST3*8F	1
42		Allen pattern cylindrical screw M5x16 (with elastic, flat mat black)	1
43		casing 24	1
44		bail	1
45		NUT M5	1
46	1050510	Interruptor NIWA BMAW-150	1
47		right handle	1
48	1050511	Acelerador NIWA BMAW-150	1
49	1050512	Bloqueo acelerador NIWA BMAW-150	1
50		left handle	1
51		back base decorative cover	1
52		handle back base-right	1
53		peak spring	2
54		peak spring knob	2
55		rod fixed clamp	1
56	1050513	Plaqueta control NIWA BMAW-150	1
57		handle back base-left	1
58		port	1
59		port plastic shell	3
60		spring pin Ø2.5x11	2
61		back base bottom cover	1
62		screw ST4.2*12	4
63		screw ST4.2*16	16
64	1050514	Tapa aceite NIWA BMAW-150	1

**GRUPO RUMBO:** Motoimplementos para Bosque, Jardín y Construcción

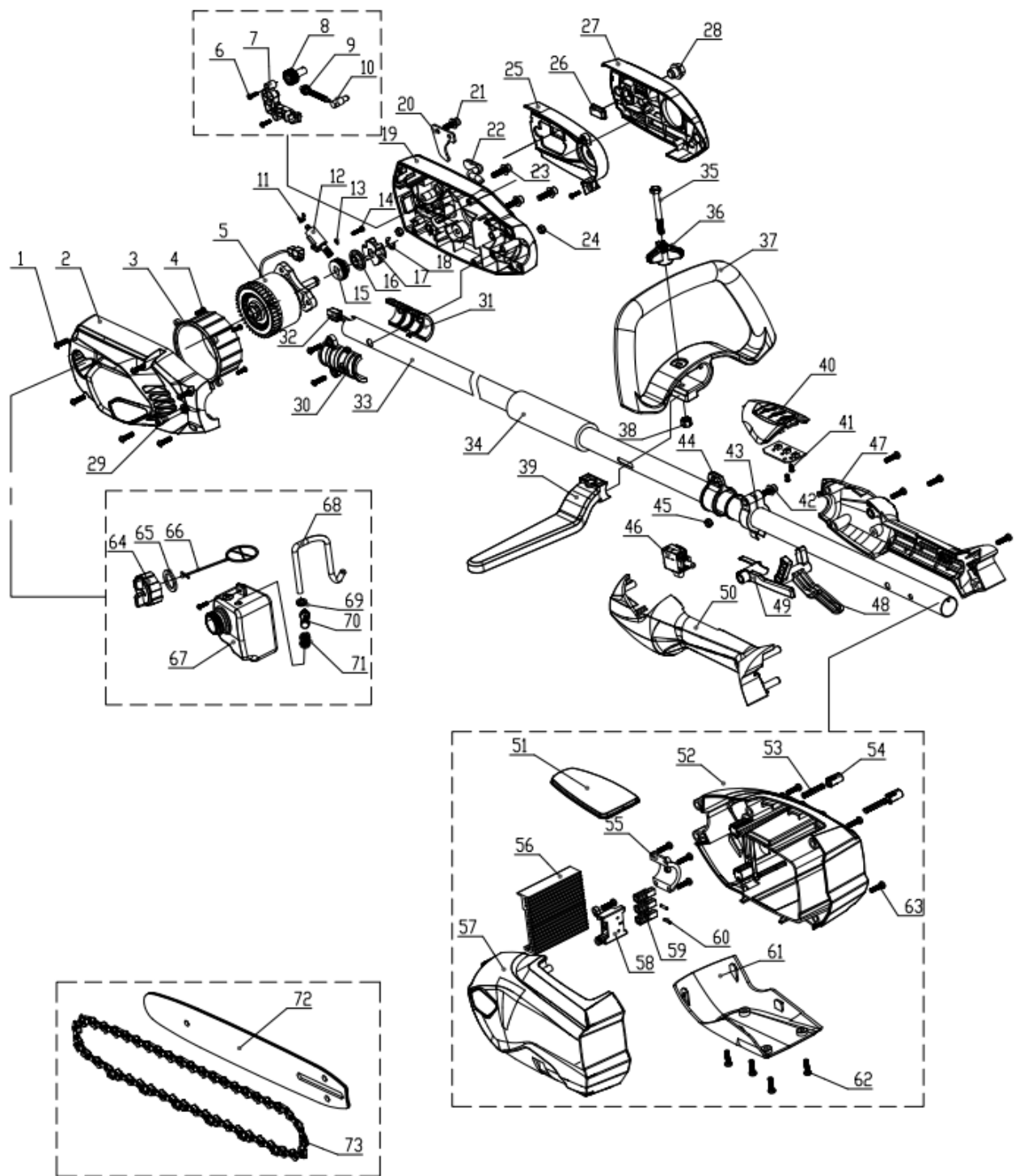
**Teléfono rotativo:** 54 11 5263-7862 - Email: ventas@rumbosrl.com.ar

**Dirección:** Av. Presidente Perón N° 4749, Benavidez (Norlog), Buenos Aires, Argentina.



A General

V1



GRUPO RUMBO: Motoimplementos para Bosque, Jardín y Construcción  
Teléfono rotativo: 54 11 5263-7862 - Email: ventas@rumbosrl.com.ar  
Dirección: Av. Presidente Perón N° 4749, Benavidez (Norlog), Buenos Aires, Argentina.





C XXXXXXX



D XXXXXXXX

