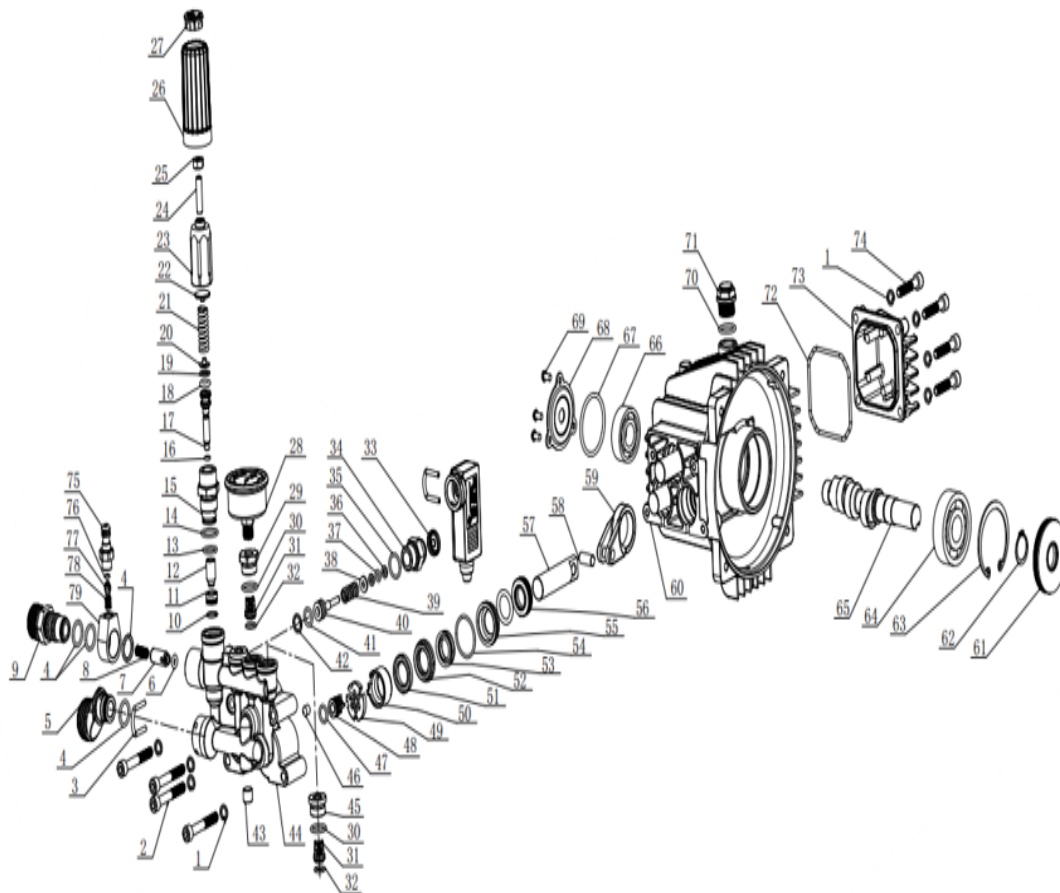


GRUPO RUMBO: Motoimplementos para Bosque, Jardín y Construcción

Teléfono rotativo: 54 11 5263-7862 - Email: ventas@rumbosrl.com.ar

Dirección: Av. Presidente Perón N° 4749, Benavidez (Norlog), Buenos Aires, Argentina.





GRUPO RUMBO: Motoimplementos para Bosque, Jardín y Construcción

Teléfono rotativo: 54 11 5263-7862 - Email: ventas@rumbosrl.com.ar

Dirección: Av. Presidente Perón N° 4749, Benavidez (Norlog), Buenos Aires, Argentina.



HIDROLAVADORA PROFESIONAL NIWA HDNWP 4M (Mono)

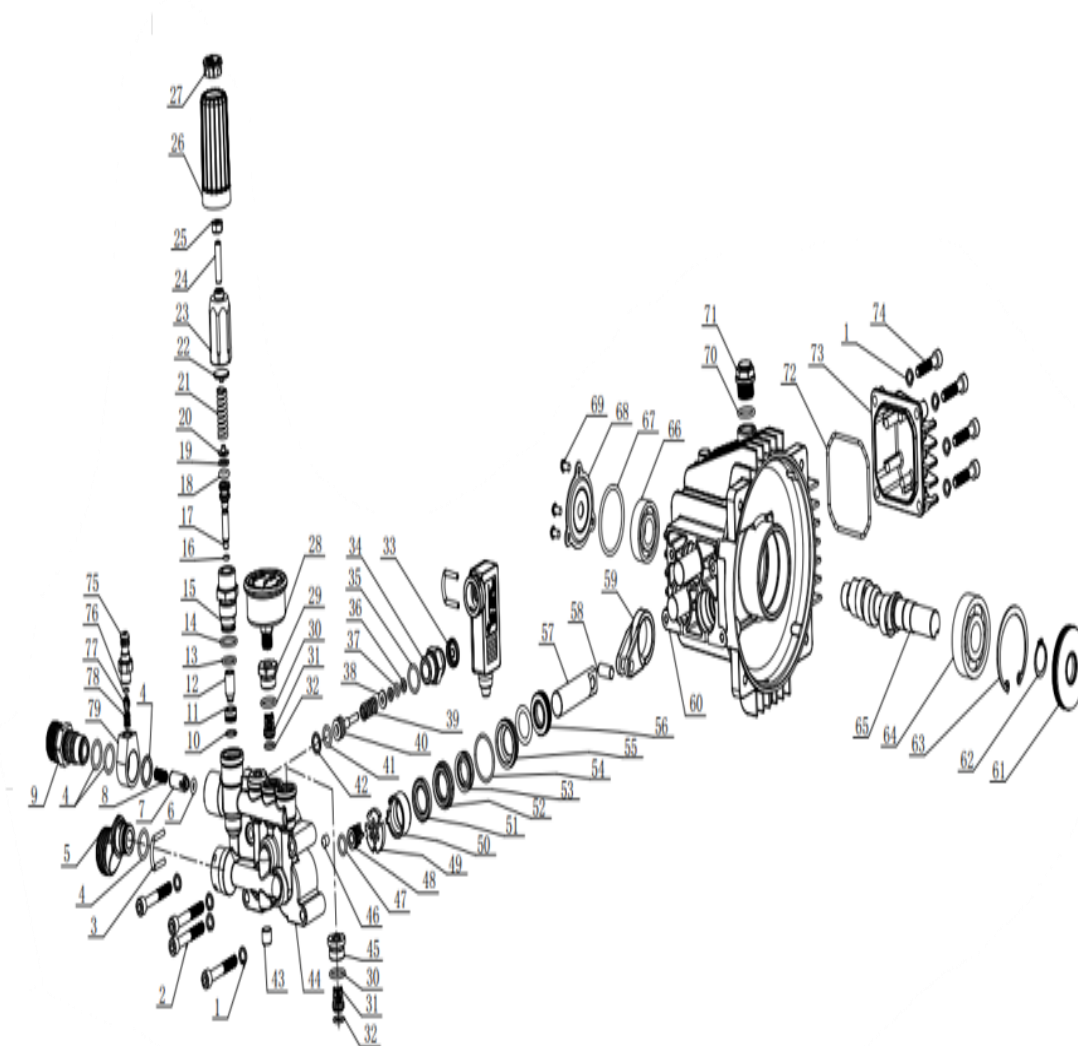
Ref.	Cod. Rumbo	Descripción	Pcs.
1		gasketφ6	8
2		bolt M6x45	4
3		U pin 26MA/φ3.0	1
4		o-ring φ13,2x2	4
5	2604105	Conector de entrada de agua Niwa HDNWP-4M	1
6		o-ring φ4x2,4	1
7	2604107	Válvula Niwa HDNWP-4M	1
8	2604108	Resorte de válvula Niwa HDNWP-4M	1
9	2604109	Adaptador de salida Niwa HDNWP-4M	1
10	2604110	O´ring φ10x1mm Niwa HDNWP-4M	1
11	2604111	Empaquetadura Niwa HDNWP-4M	1
12	2604112	Husillo de válvula Niwa HDNWP-4M	1
13	2604113	O´ring φ11,2x1,8mm Niwa HDNWP-4M	1
14	2604114	O´ring φ15x1,8mm Niwa HDNWP-4M	1
15	2604115	Cupla de regulacion Niwa HDNWP-4M	1
16	2604116	O´ring φ3x1,8mm Niwa HDNWP-4M	1
17	2604117	Husillo de válvula Niwa HDNWP-4M	1
18	2604118	O´ring φ6,3x2,5mm Niwa HDNWP-4M	1
19	2604119	Anillo de retención Niwa HDNWP-4M	1
20	2604120	Arandela de latón Niwa HDNWP-4M	1
21	2604121	Resorte de regulador de presion Niwa HDNWP-4M	1
22	2604122	Arandela de latón Niwa HDNWP-4M	1
23	2604123	Regulador de presion Niwa HDNWP-4M	1
24	2604124	Perno de regulador Niwa HDNWP-4M	1
25	2604125	Tuerca de regulador Niwa HDNWP-4M	1
26	2604126	Regulador de presion Niwa HDNWP-4M	1
27	2604127	Covertor de regulador Niwa HDNWP-4M	1
28	2604128	Manometro Niwa HDNWP-4M	1
29	2604129	Adaptador de manometro Niwa HDNWP-4M	1
30	2604130	O´ring φ14x1,8mm Niwa HDNWP-4M	3
31	2604131	Valvula antiretorno Niwa HDNWP-4M	3
32	2604132	O-ring φ9x1,5mm valvula antiretorno Niwa HDNWP-4M	3
33	2604133	Reten Niwa HDNWP-4M	1
34	2604134	Asiento de barra superior Niwa HDNWP-4M	1
35	2604135	O´ring φ13,2x1,8mm Niwa HDNWP-4M	1
36	2604136	Anillo retención 3,9x7,3x1,5mm Niwa HDNWP-4M	2
37	2604137	O´ring φ3,6x2mm Niwa HDNWP-4M	1
38	2604138	O´ring φ4x9,8x1,5mm Niwa HDNWP-4M	1
39	2604139	Resorte de retencion Niwa HDNWP-4M	1
40	2604140	Vastago Niwa HDNWP-4M	1
41	2604141	O´ring φ7,5x1,8mm Niwa HDNWP-4M	1
42	2604142	Anillo de retención Niwa HDNWP-4M	1
43	2604143	Tapon roscado Niwa HDNWP-4M	1
44	2604144	Cabezal de bomba Niwa HDNWP-4M	1
45	2604145	Tapon de bronce Niwa HDNWP-4M	2
46	2604146	Tapón roscado M6x8 Niwa HDNWP-4M	1
47	2604147	O´ring φ7,5x1,8mm Niwa HDNWP-4M	3
48	2604148	Válvula de retención Niwa HDNWP-4M	3
49	2604149	Parche de válvula Niwa HDNWP-4M	3
50	2604150	Soporte de reten de agua Niwa HDNWP-4M	3
51	2604151	Reten de agua 15x24x5.4mm Niwa HDNWP-4M	3
52	2604152	Aro de compresion Niwa HDNWP-4M	3
53	2604153	reten de agua15x22x5.5 Niwa HDNWP-4M	3
54	2604154	O-ring φ24.5x1.8 Niwa HDNWP-4M	3
55	2604155	Aro de posicionamiento Niwa HDNWP-4M	3
56	2604156	Reten de aceite15x24x7/6 Niwa HDNWP-4M	3

GRUPO RUMBO: Motoimplementos para Bosque, Jardín y Construcción

Teléfono rotativo: 54 11 5263-7862 - Email: ventas@rumbosrl.com.ar

Dirección: Av. Presidente Perón N° 4749, Benavidez (Norlog), Buenos Aires, Argentina.





GRUPO RUMBO: Motoimplementos para Bosque, Jardín y Construcción

Teléfono rotativo: 54 11 5263-7862 - Email: ventas@rumbosrl.com.ar

Dirección: Av. Presidente Perón N° 4749, Benavidez (Norlog), Buenos Aires, Argentina.



