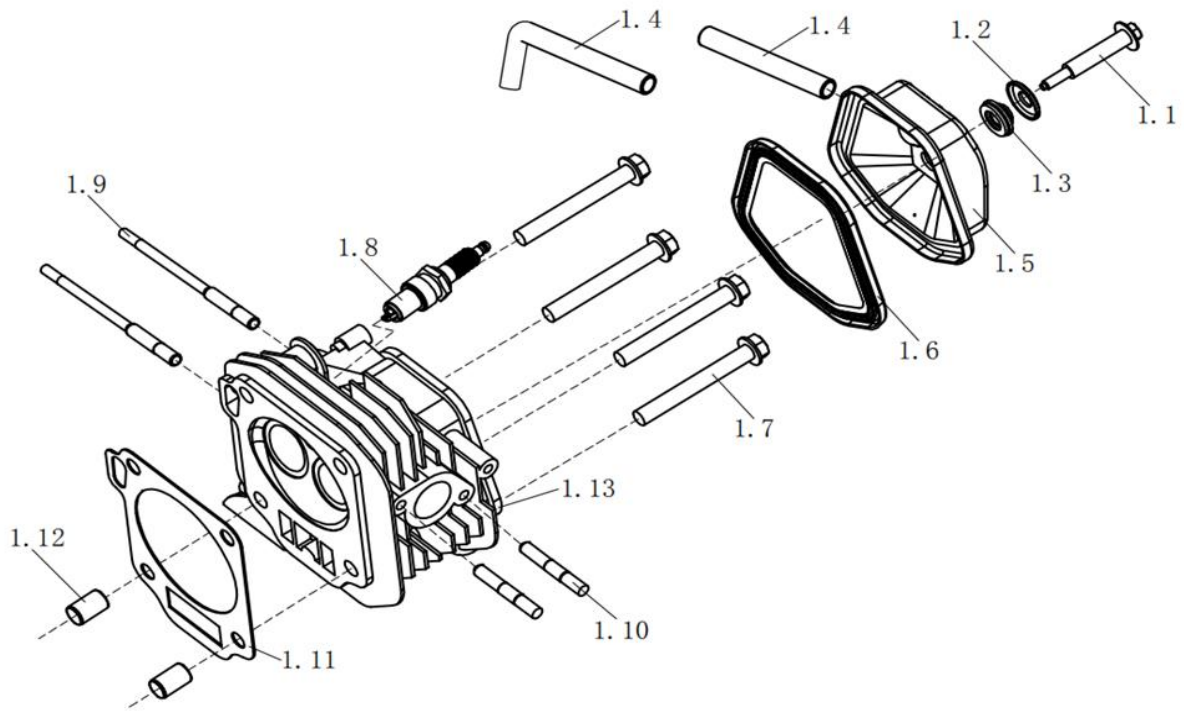
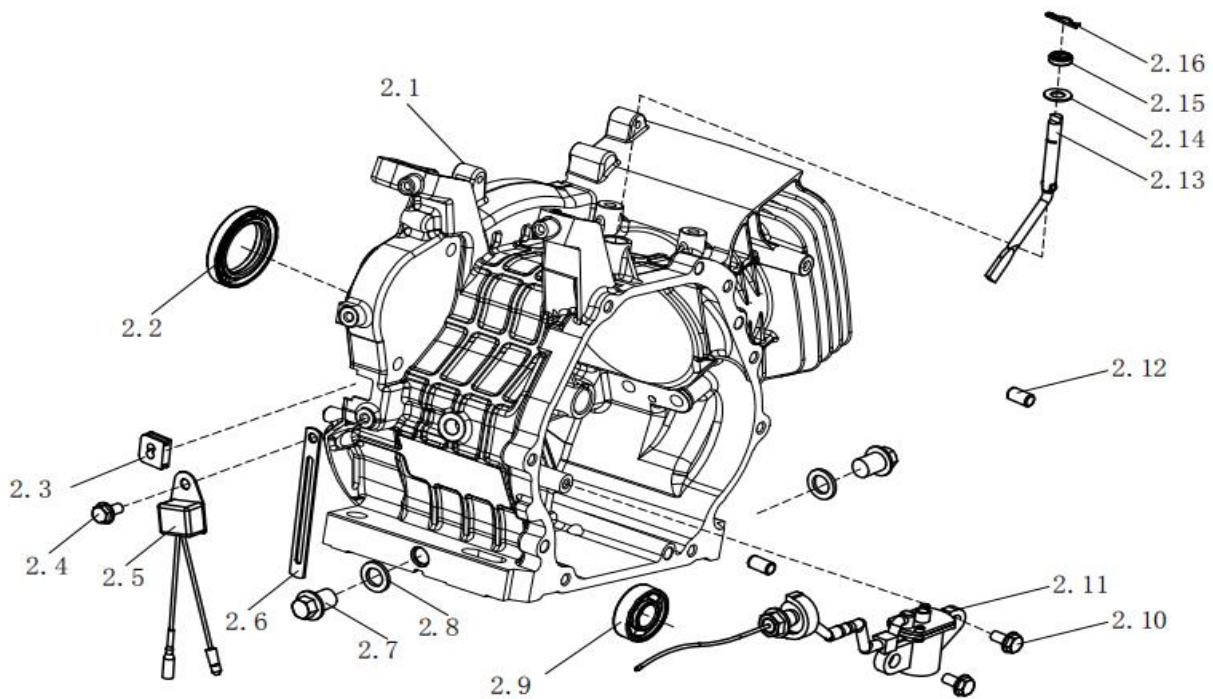


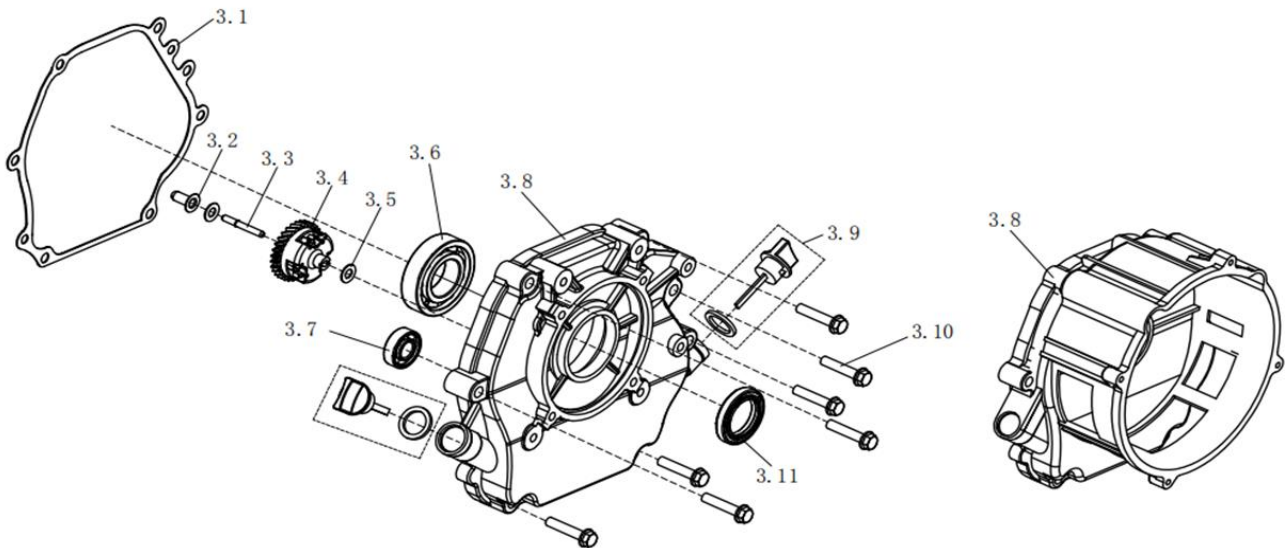
A Tapa de Cilindro



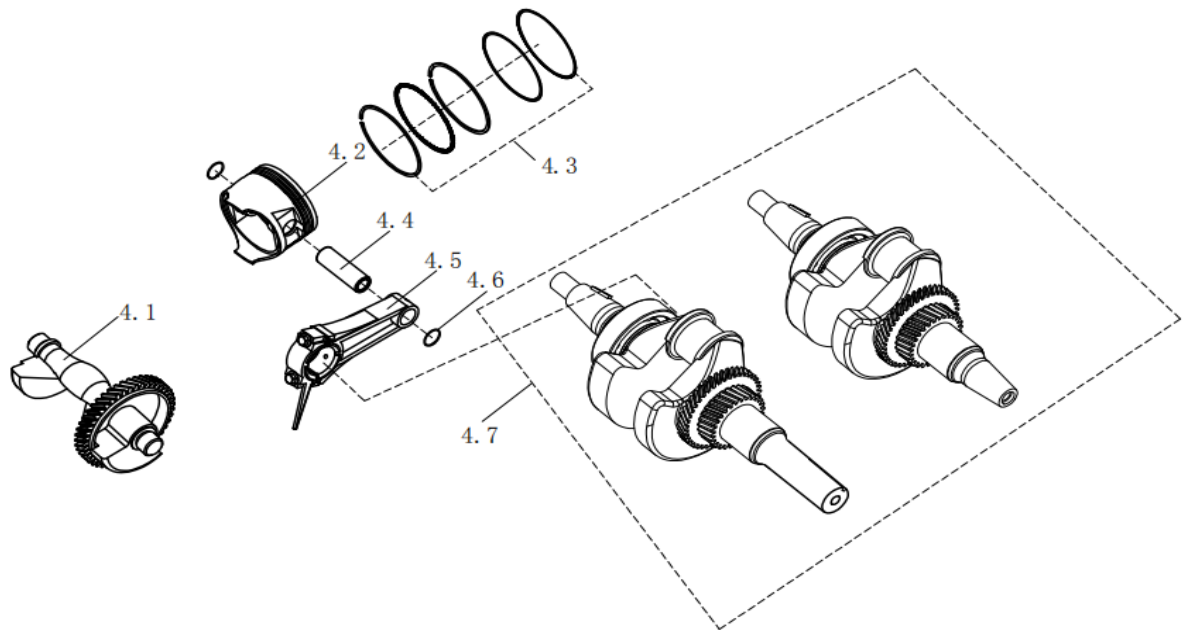
B Block



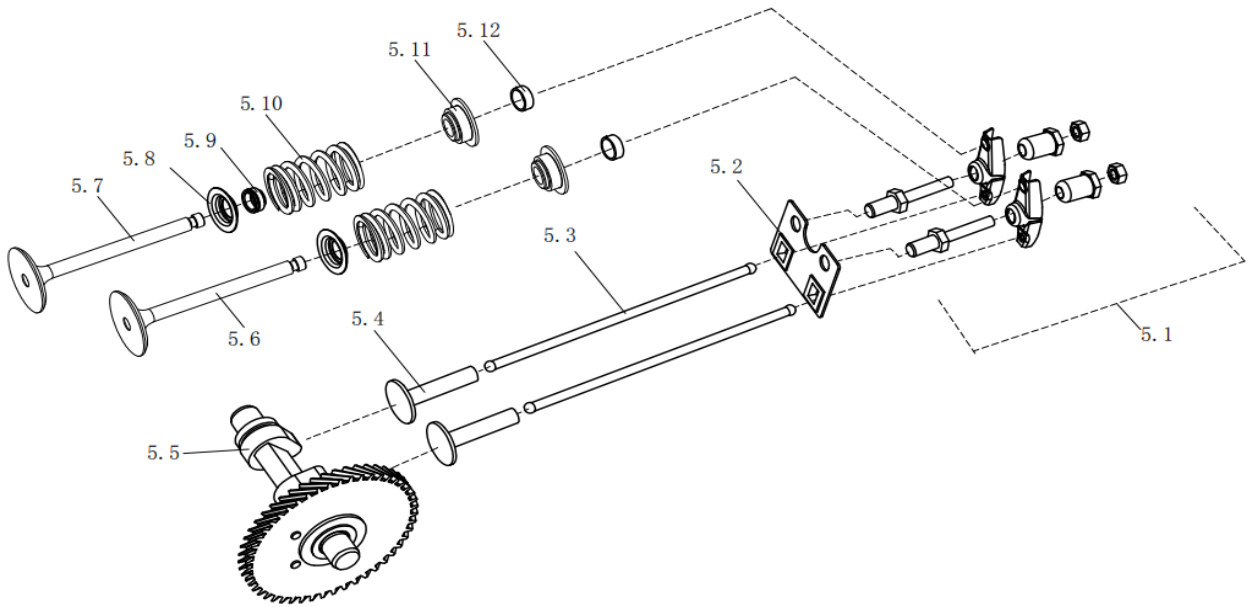
C Carter



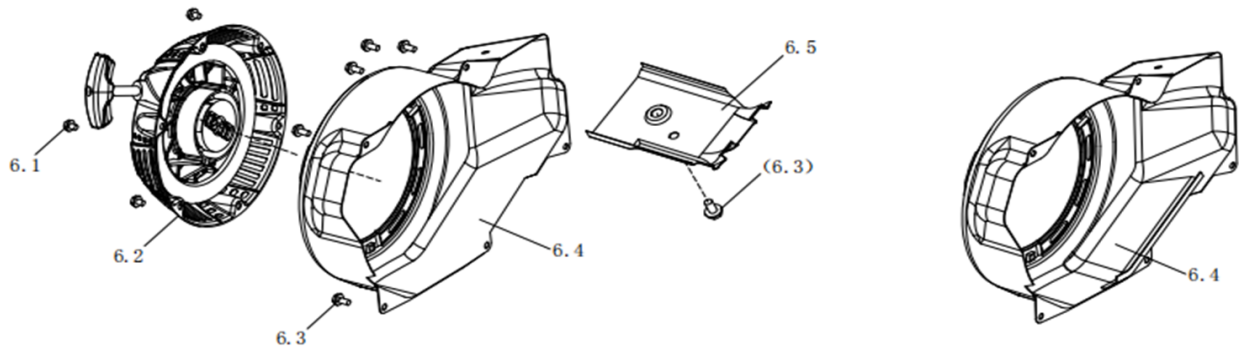
D Piston, Biela y Cigüeñal



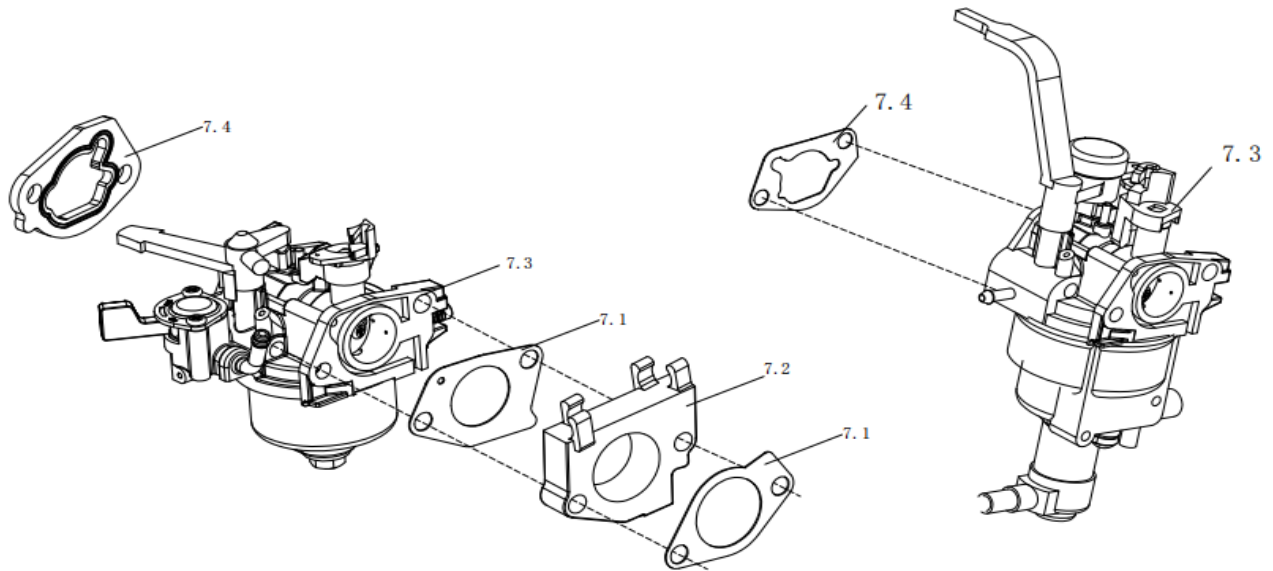
E Distribución



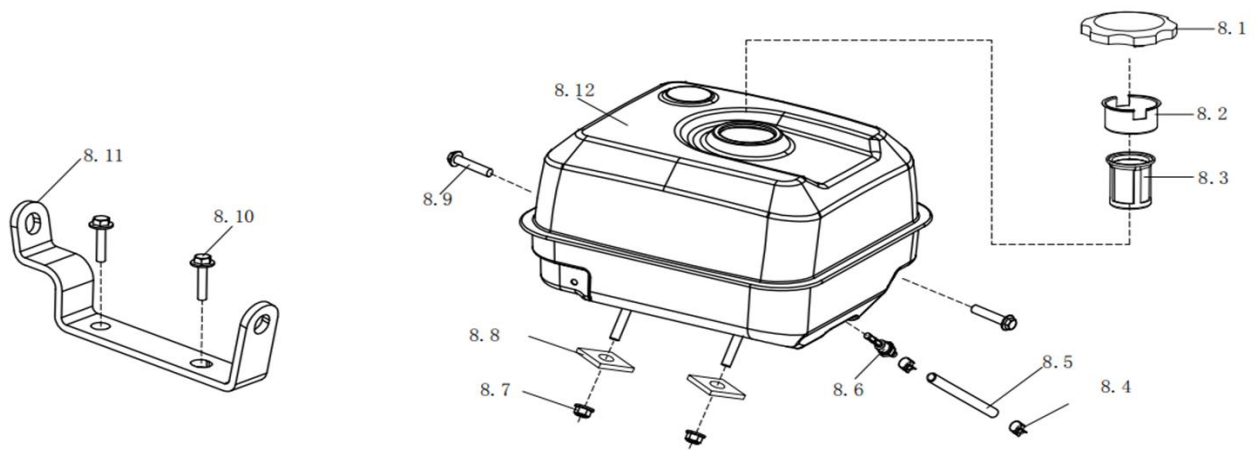
F Conjunto de Arranque



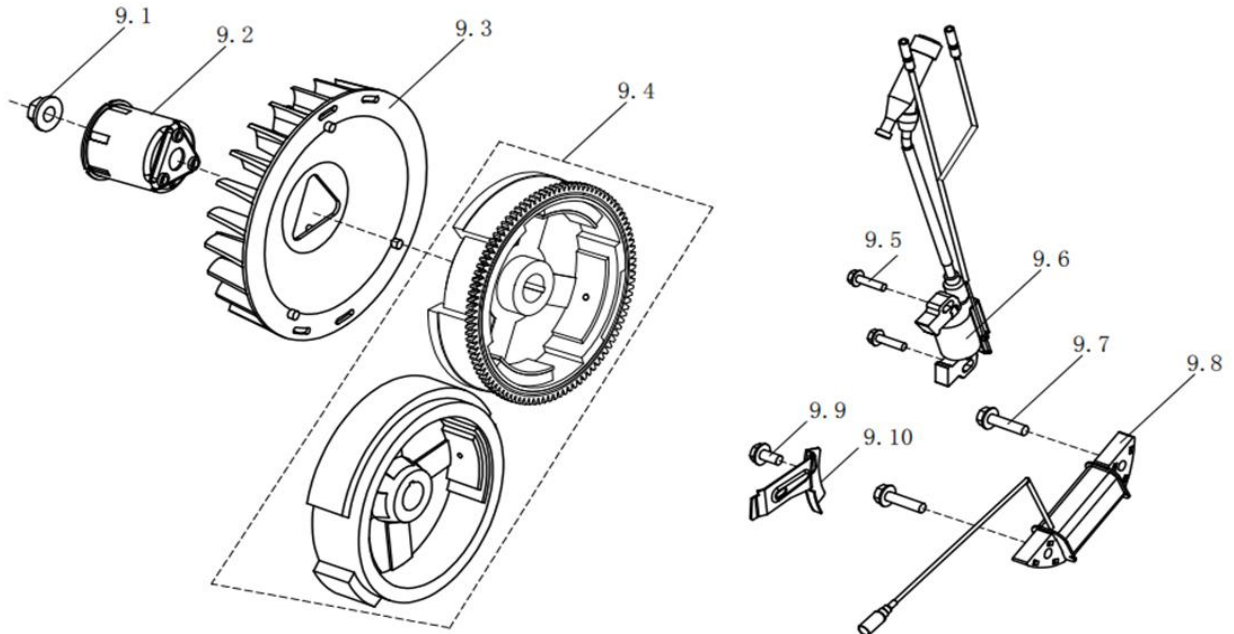
G Carburador



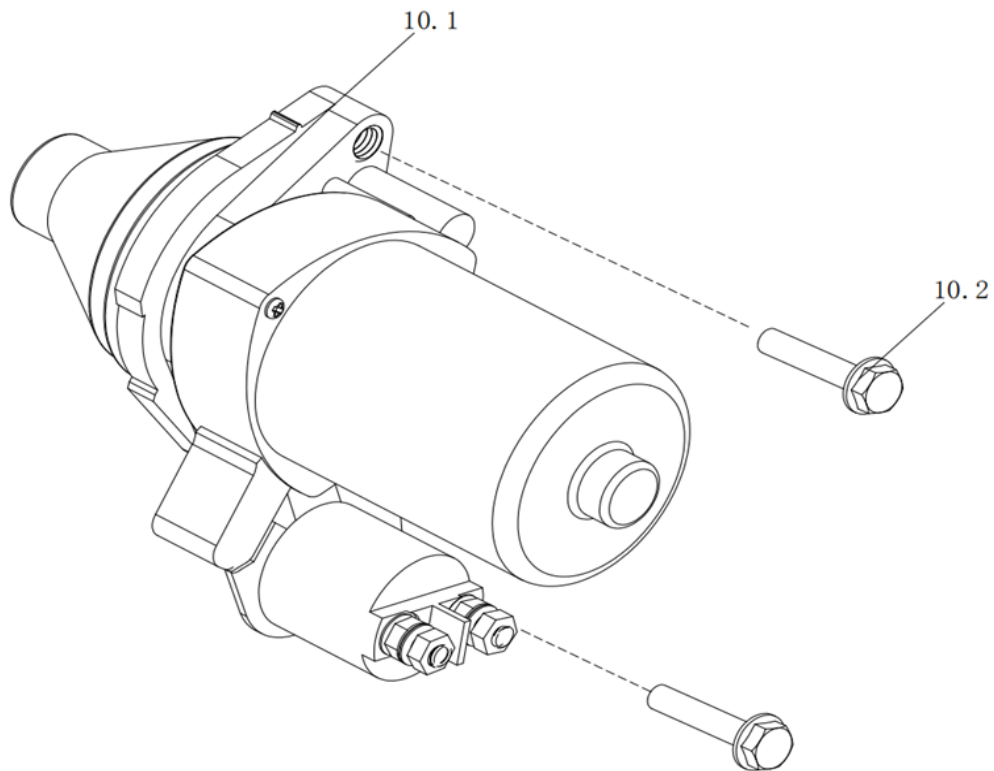
H Tanque de Combustible



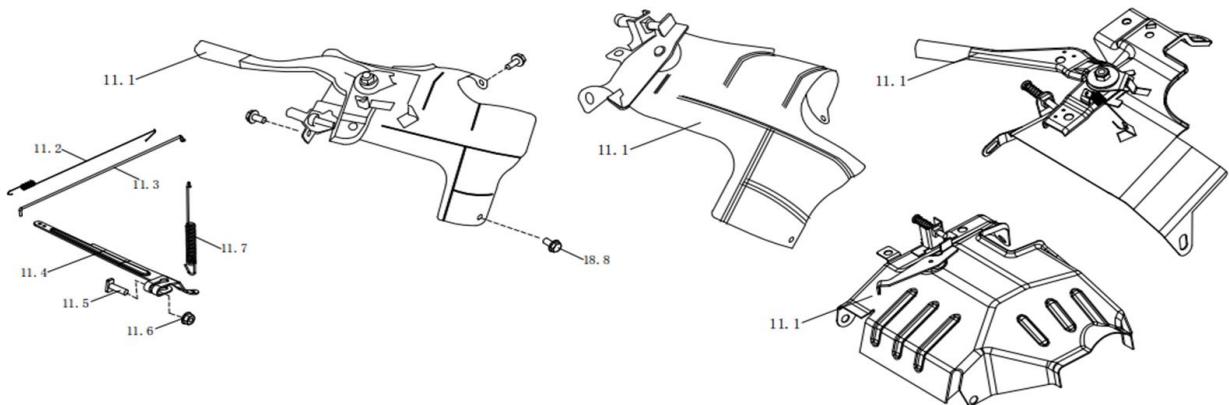
Volante Magnético



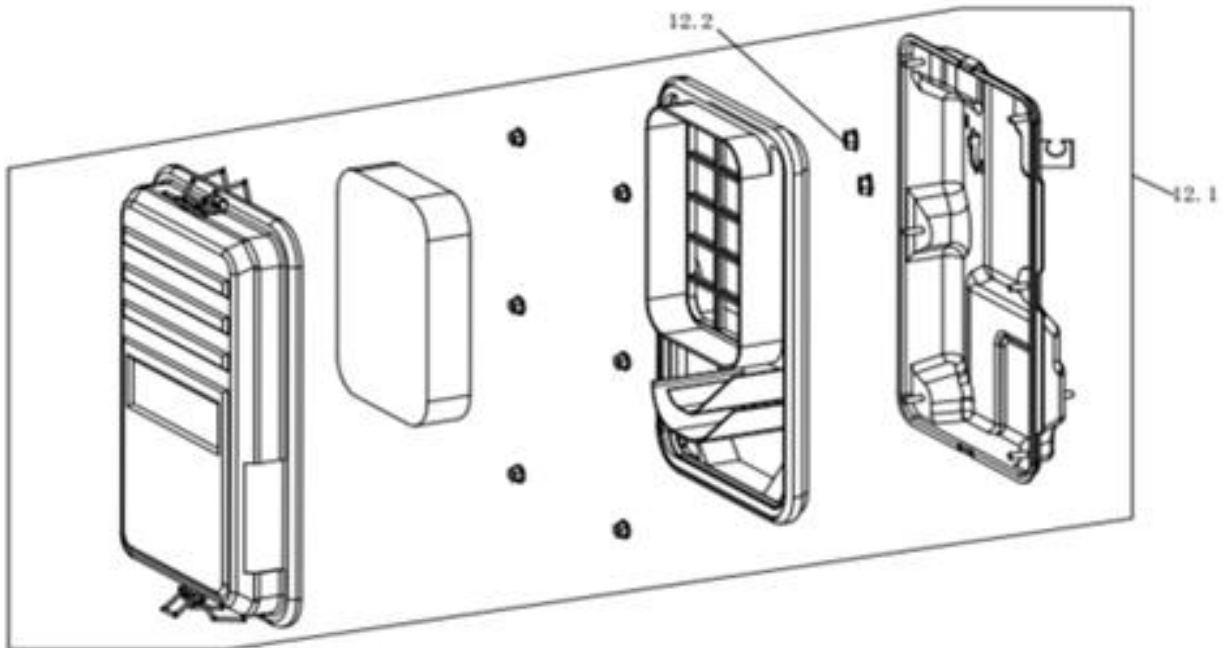
J Motor de Arranque



K Conjunto de Aceleración



L Conjunto de Aceleración



M Silenciador

