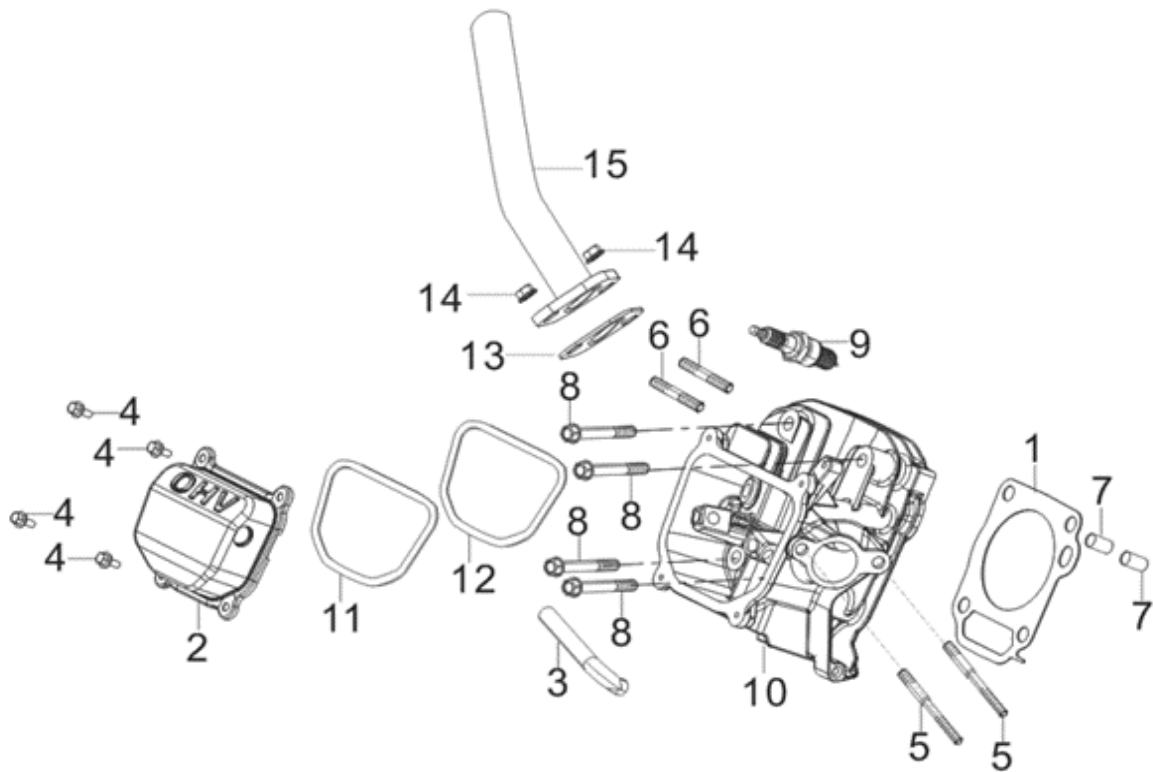
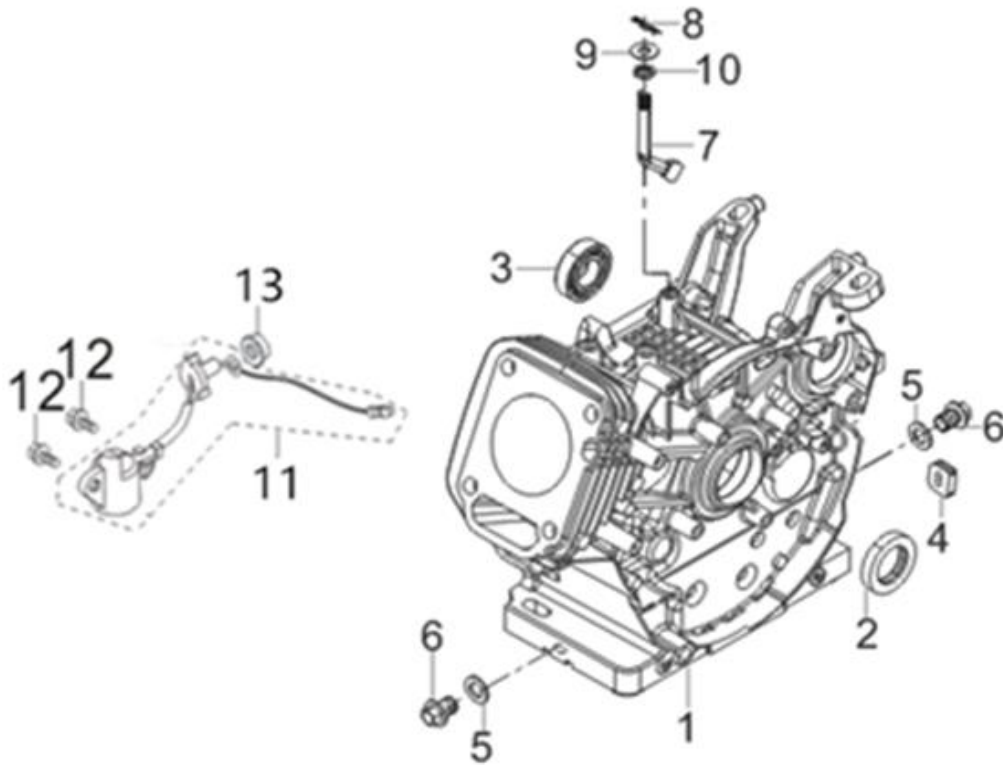


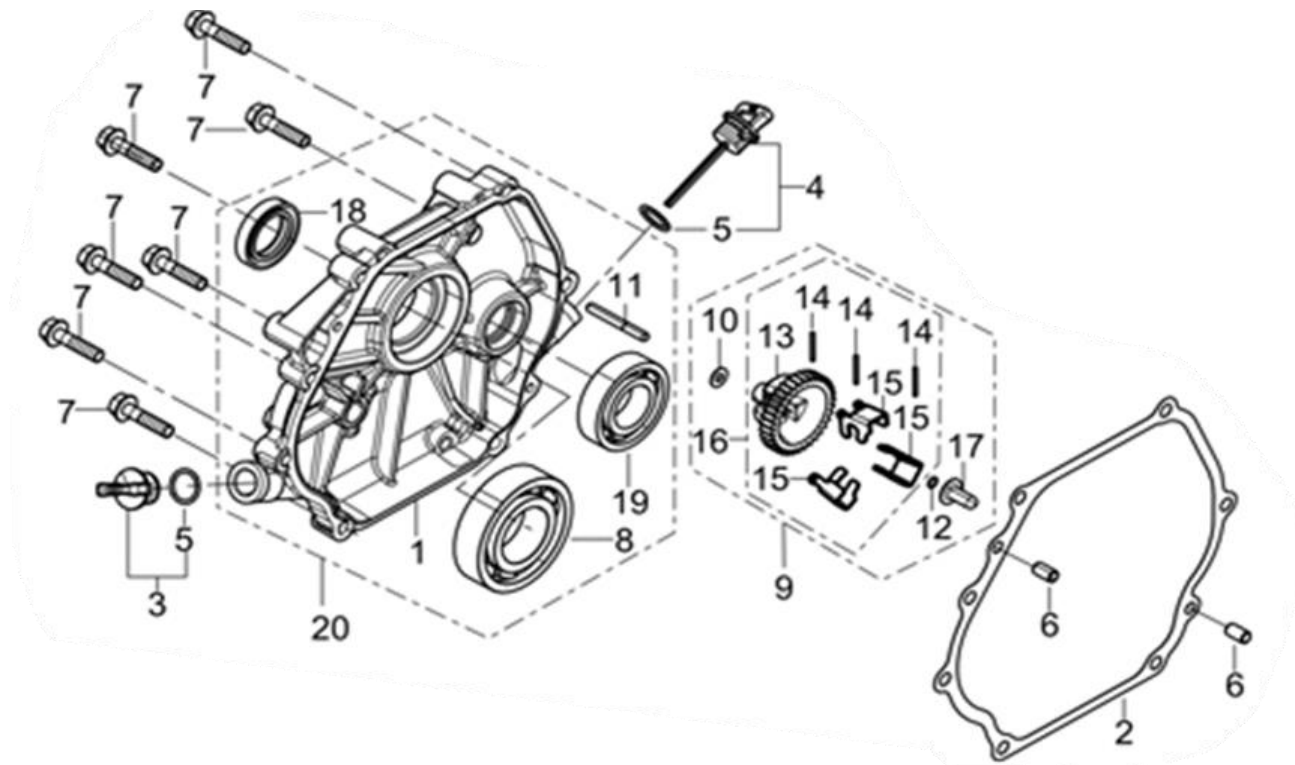
A Tapa de Cilindro



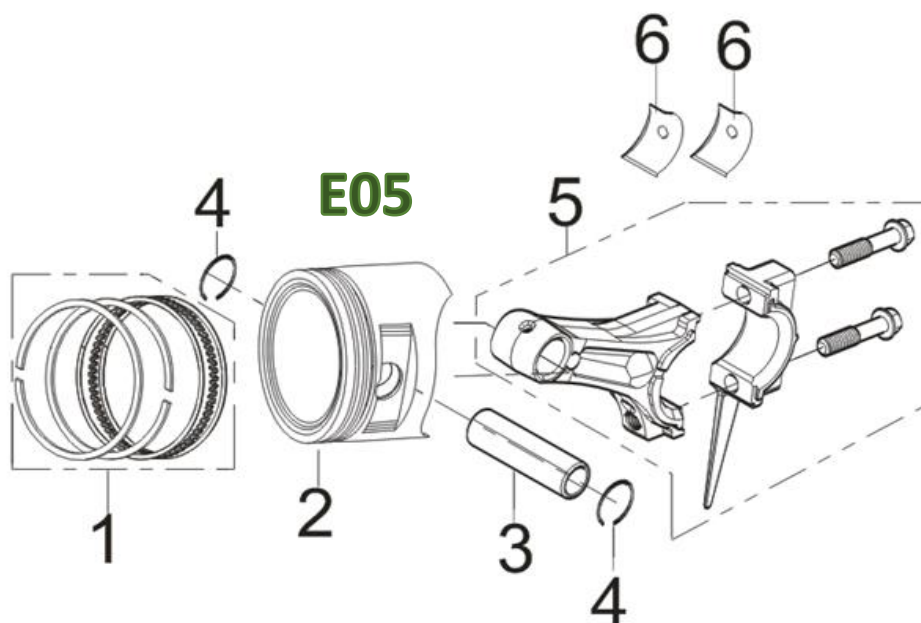
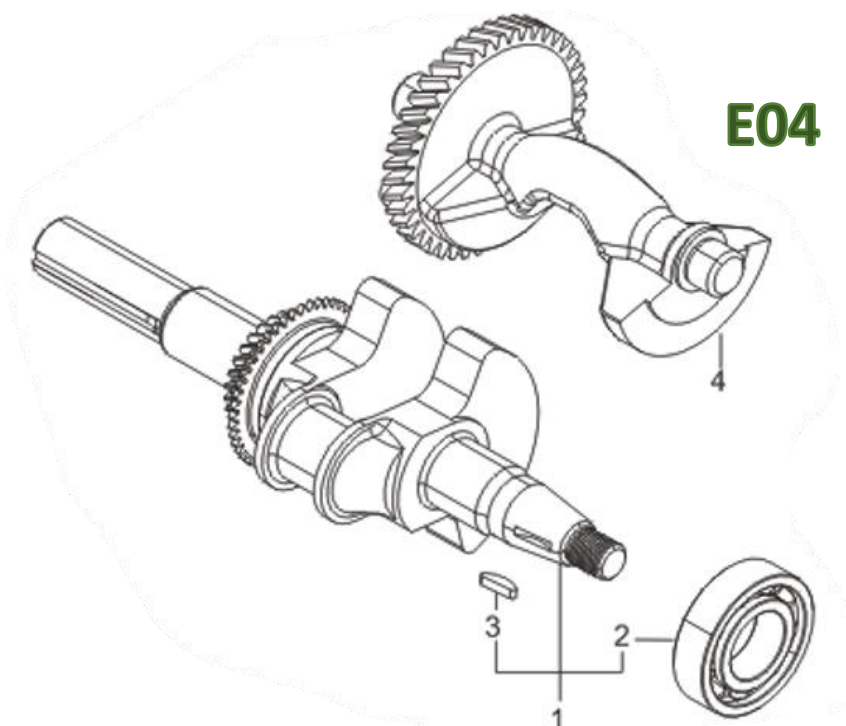
B Block



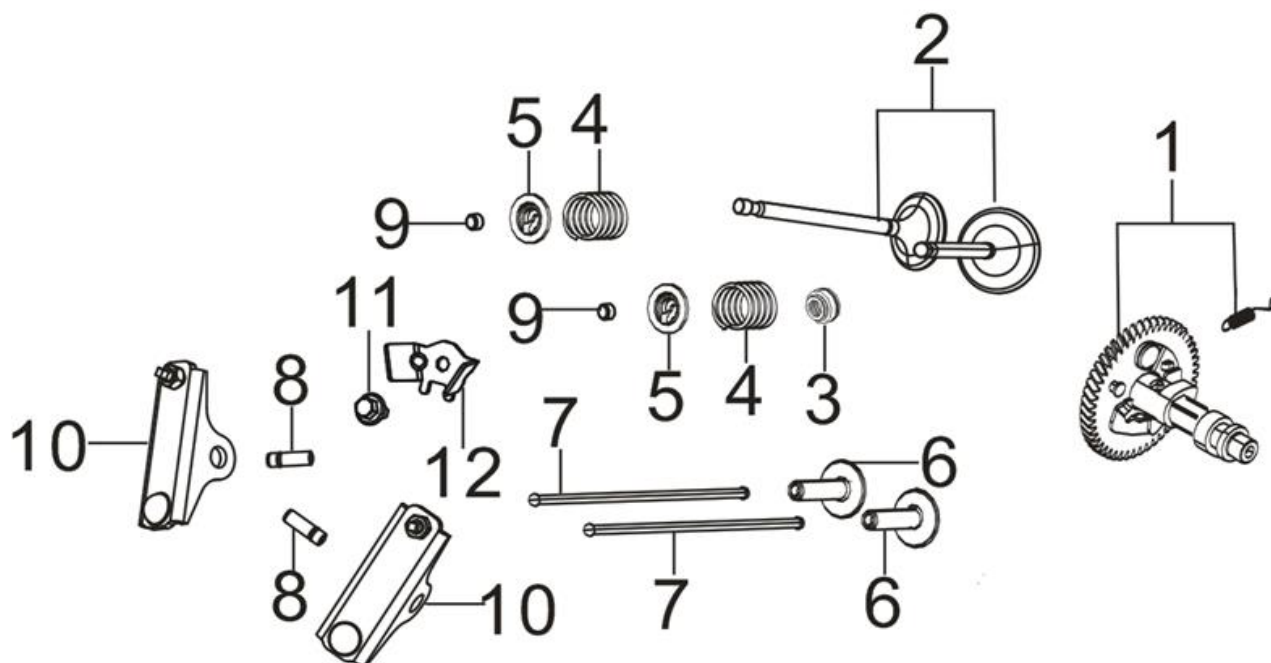
C Tapa de Carter



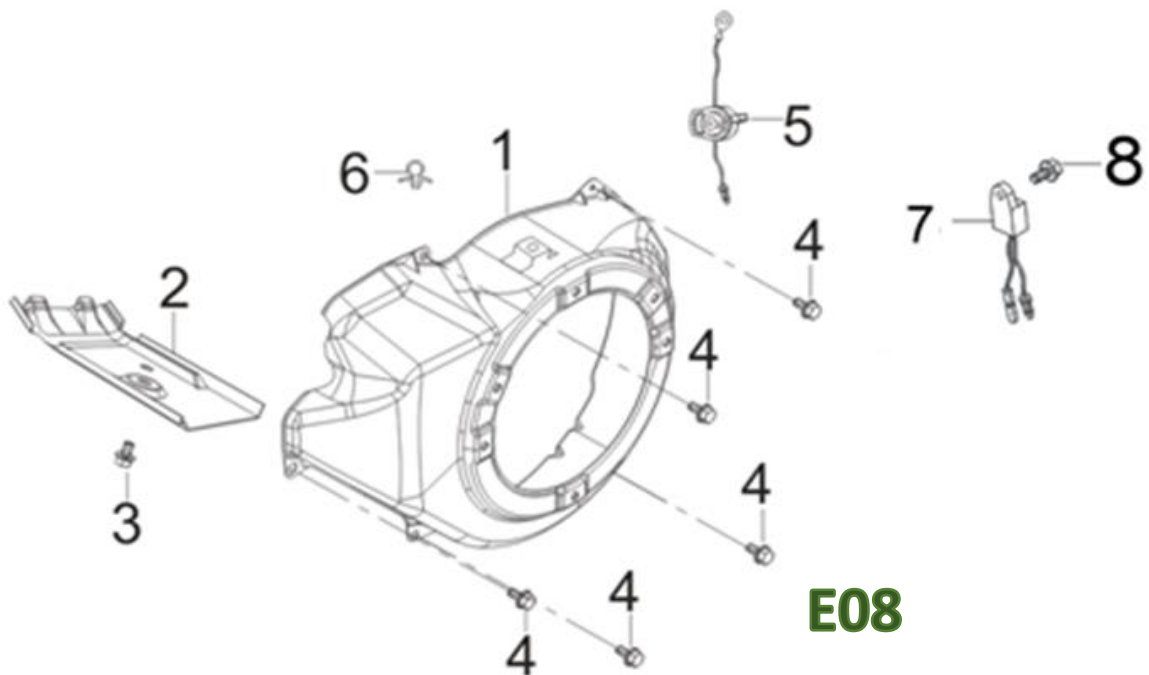
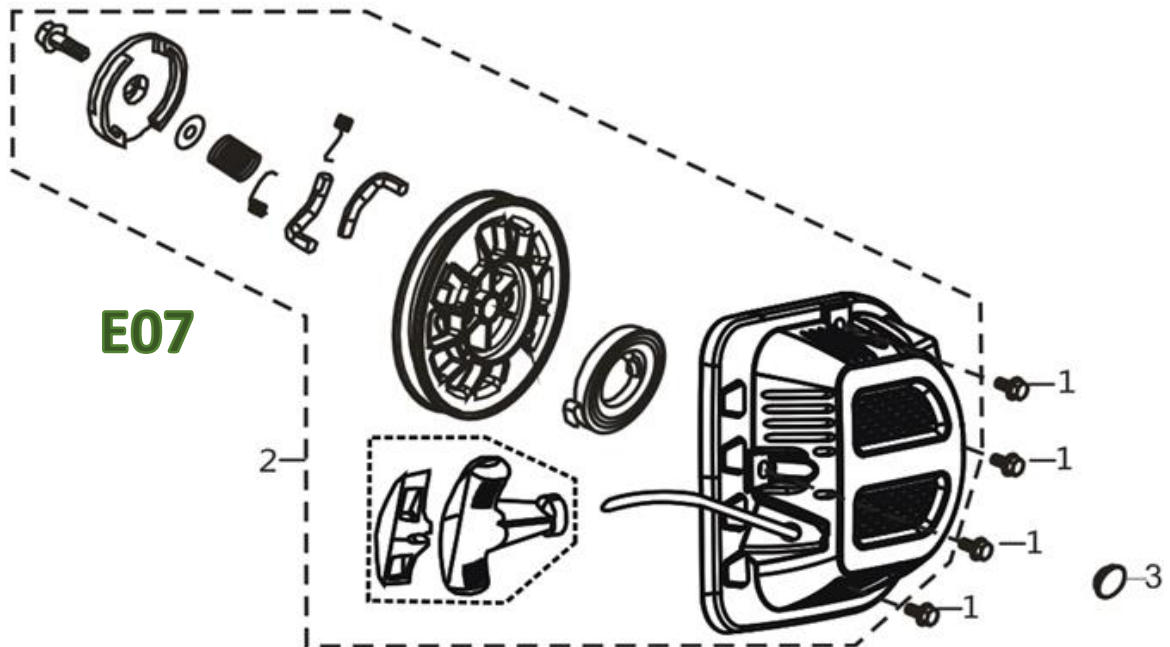
D Pistón - Biela - Cigüeñal



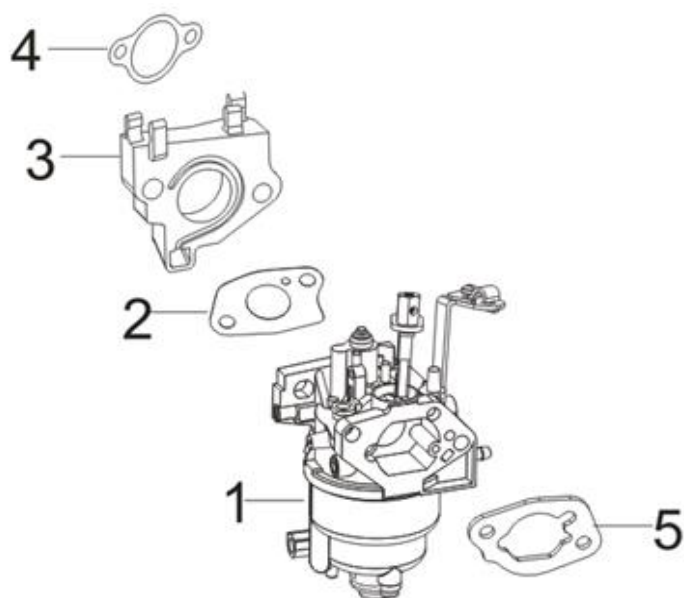
E Distribución



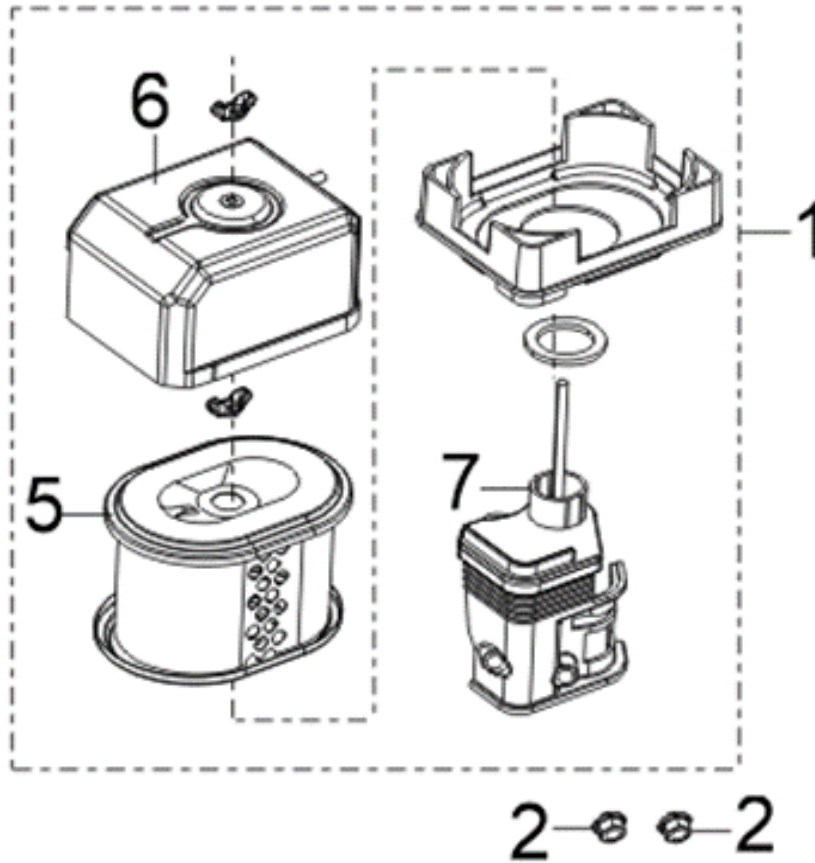
F Conjunto y Carcasa de Arranque



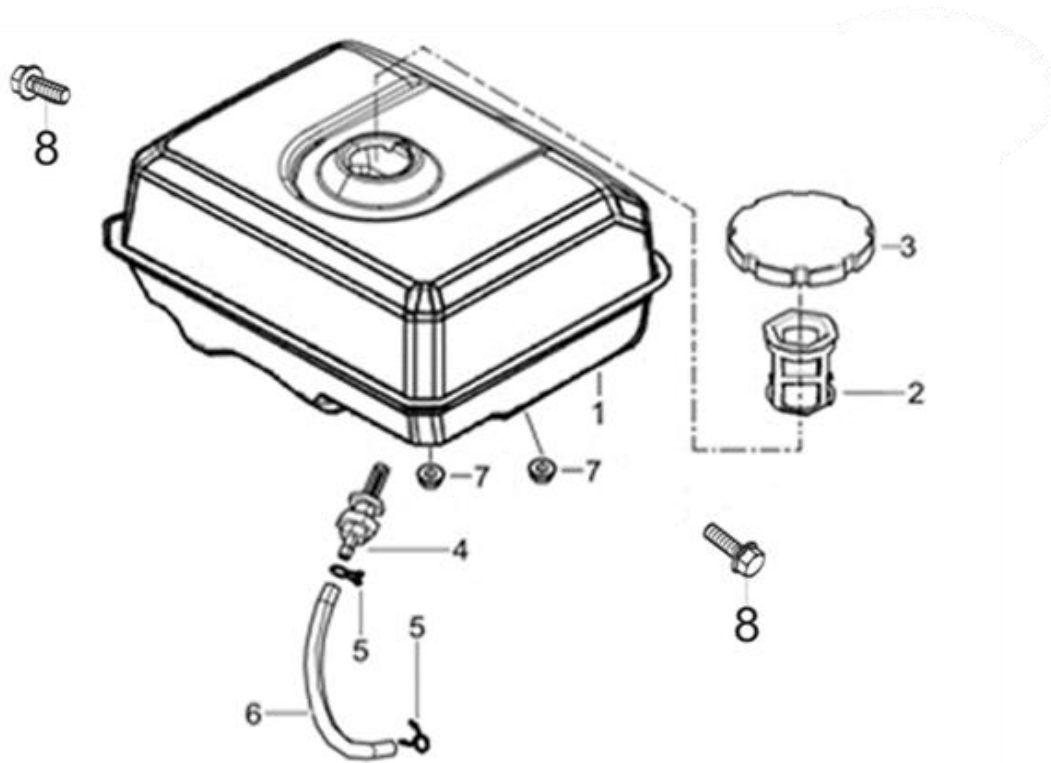
G Carburador



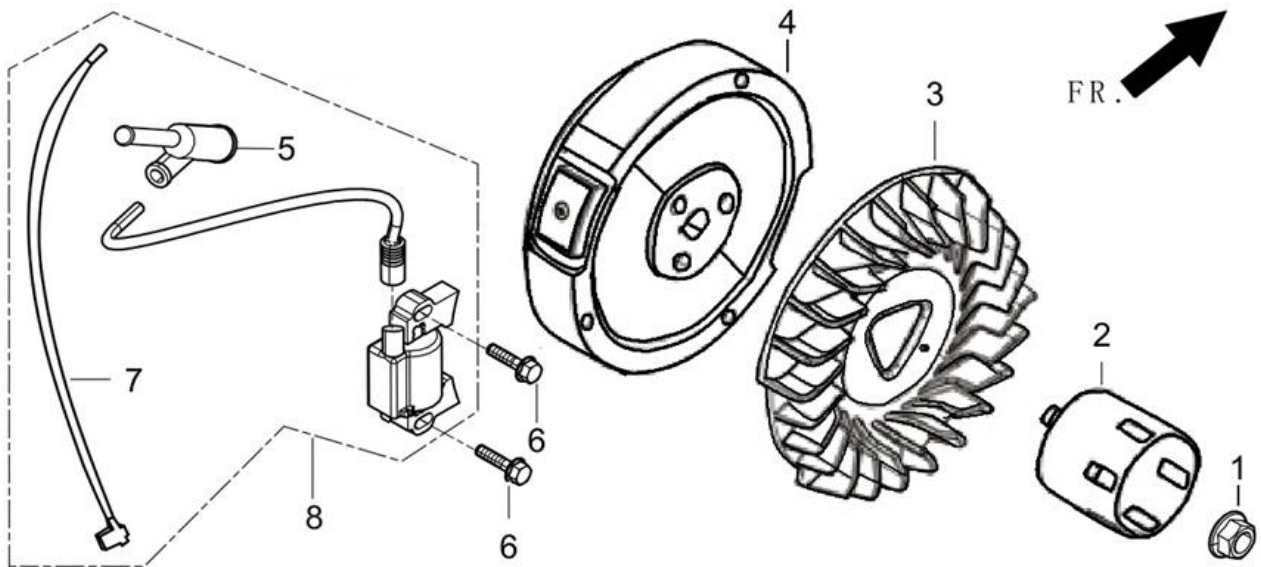
H Filtrado de Aire



Tanque de Combustible



J Volante Magnético



K Sistema de Aceleración

