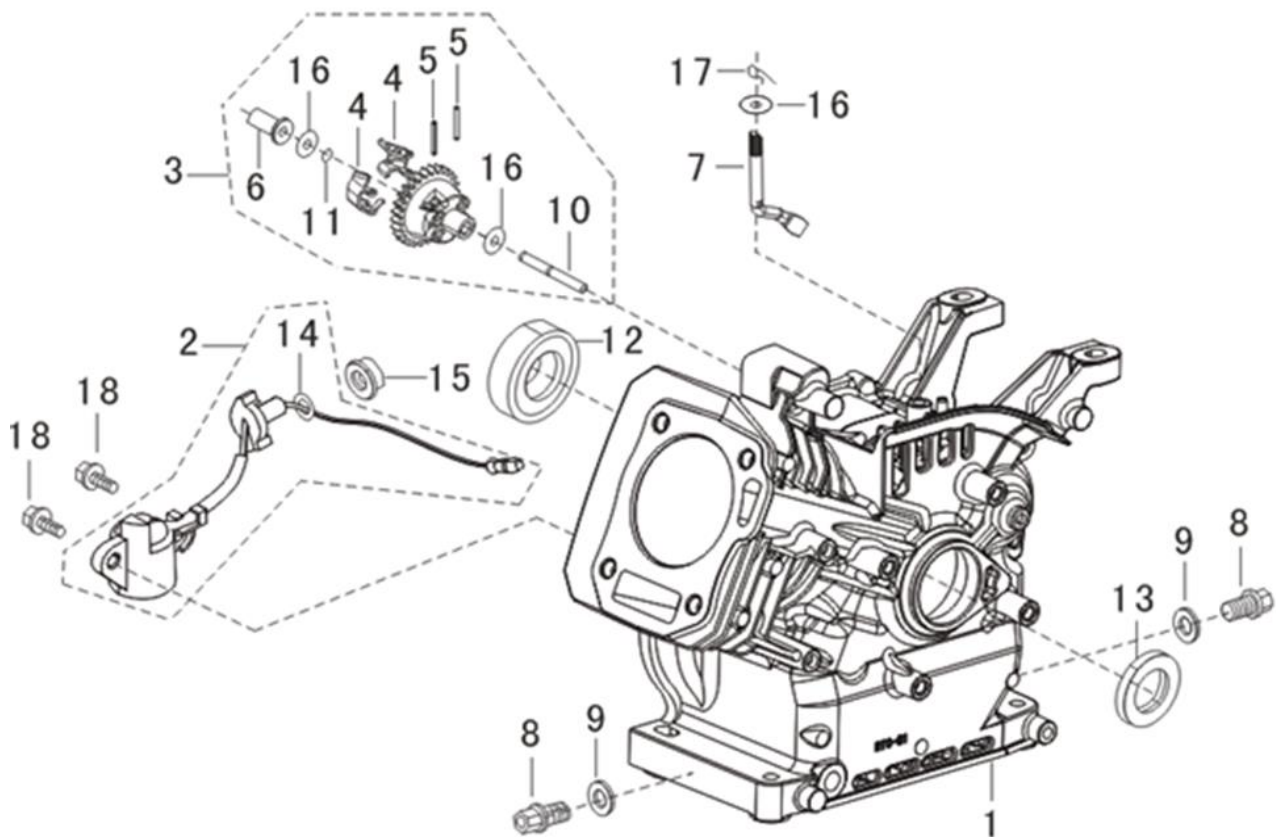
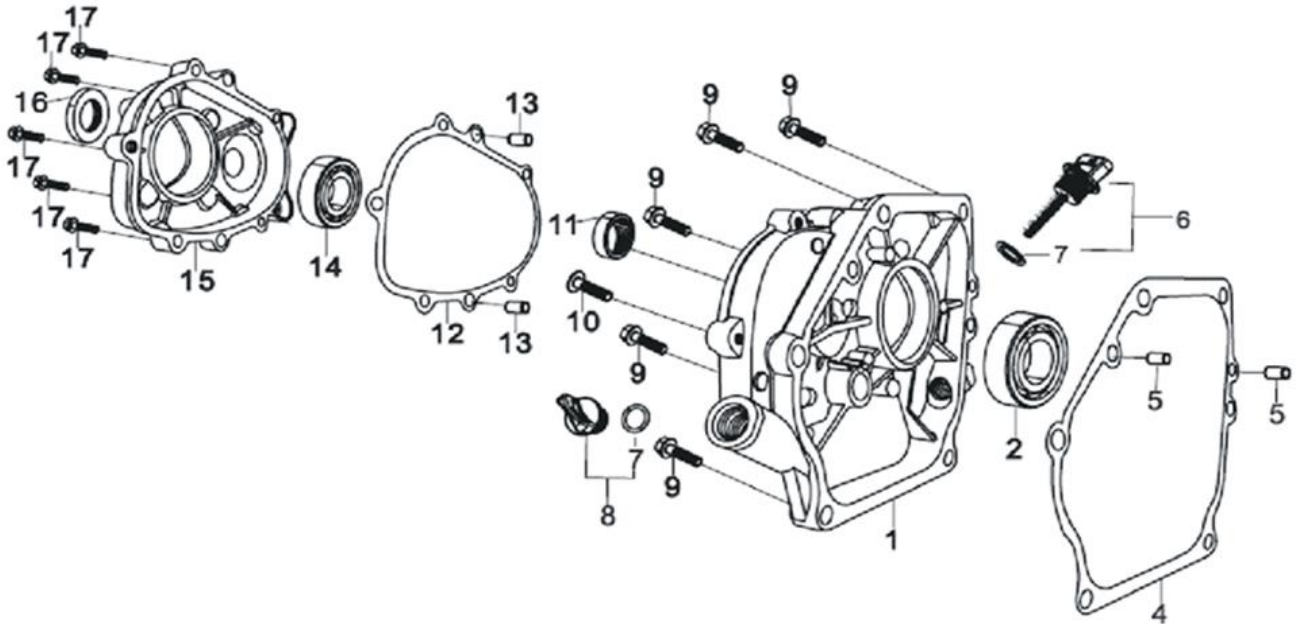


# A Block





## B Carter



# MOTOR HORIZONTAL NIWA MNRW-070

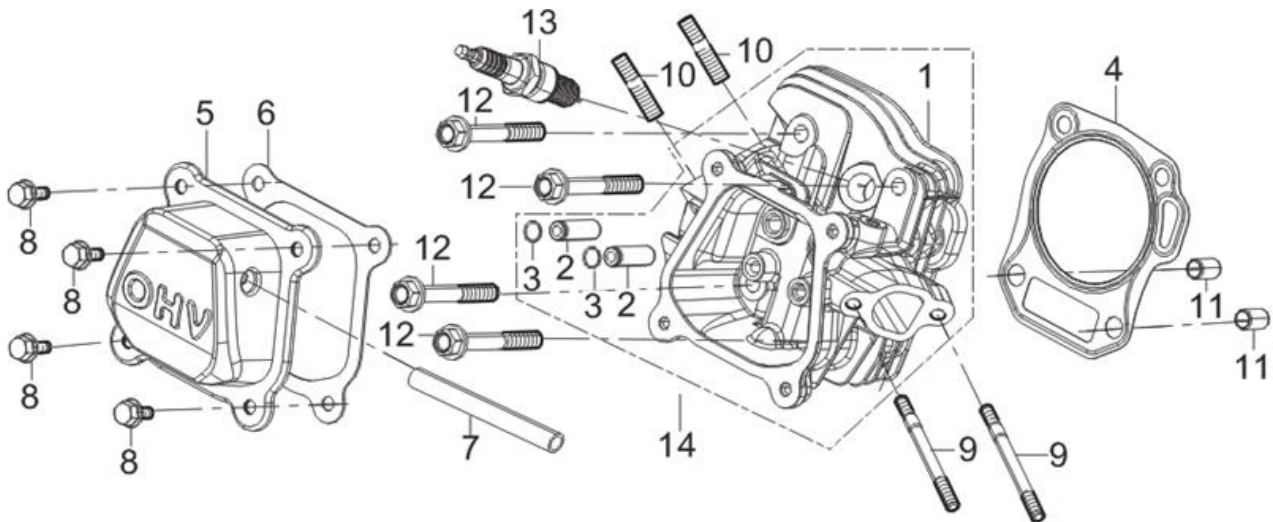


Ref.	Cod. Rumbo	Descripción	Pcs.
E02-1	1036171	Tapa de Carter MNRW-070	1
E02-2	1036172	Rodamiento Tapa de Carter MNRW-070	1
E02-4	1036173	Junta Tapa de Carter MNRW-070	1
E02-5		PIN	2
E02-6		DIPSTICK SUBASSEMBLY, OIL	1
E02-8		PLUG SUBASSEMBLY, ENGINE OIL	1
E02-9		BOLT	5
E02-10		SCREW	1
E02-11		BEARING	1
E02-12	1036174	Junta de Carter MNRW-070	1
E02-13		PIN	2
E02-14	1036175	Rodamiento del Carter MNRW-070	1
E02-15	1036176	Carter MNRW-070	1
E02-16	1036177	Retén de Aceite Carter MNRW-070	1
E02-17		BOLT	5

**GRUPO RUMBO:** Motoimplementos para Bosque, Jardín y Construcción  
**Teléfono rotativo:** 54 11 5263-7862 - Email: ventas@rumbosrl.com.ar  
**Dirección:** Av. Presidente Perón N° 4749, Benavidez (Norlog), Buenos Aires, Argentina.

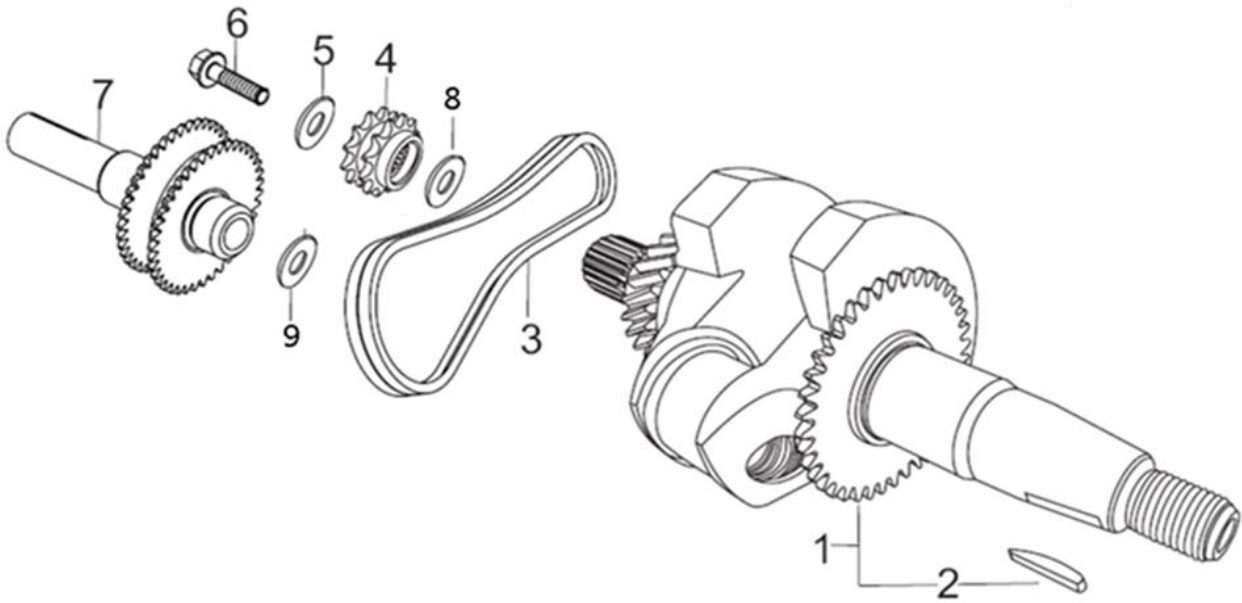


## C Tapa de Cilindro





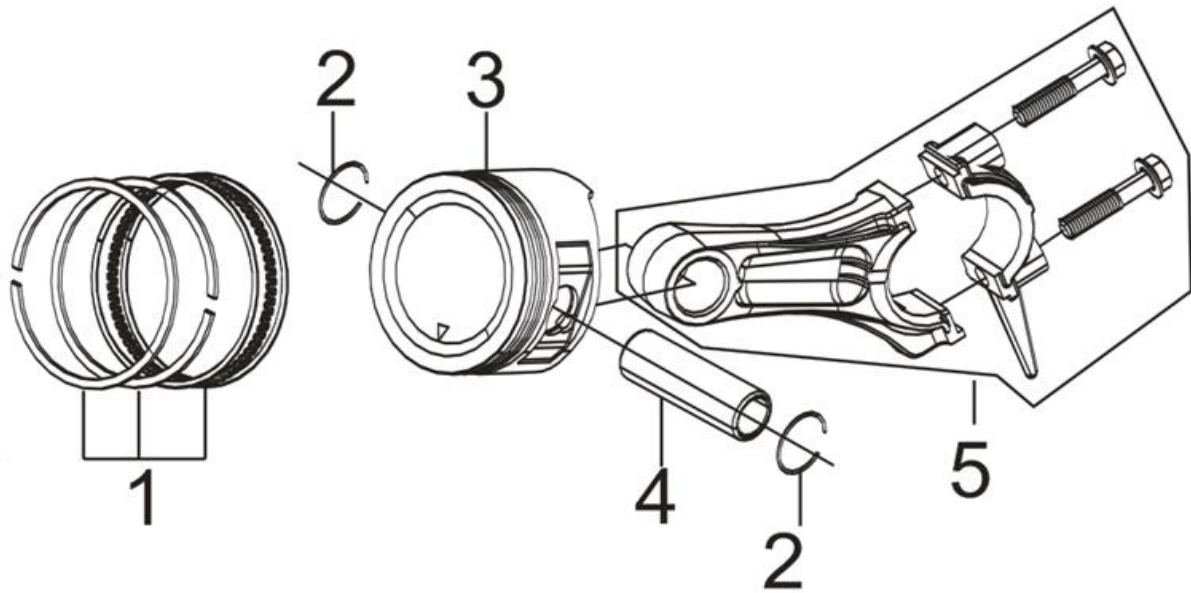
## D Cigueñal





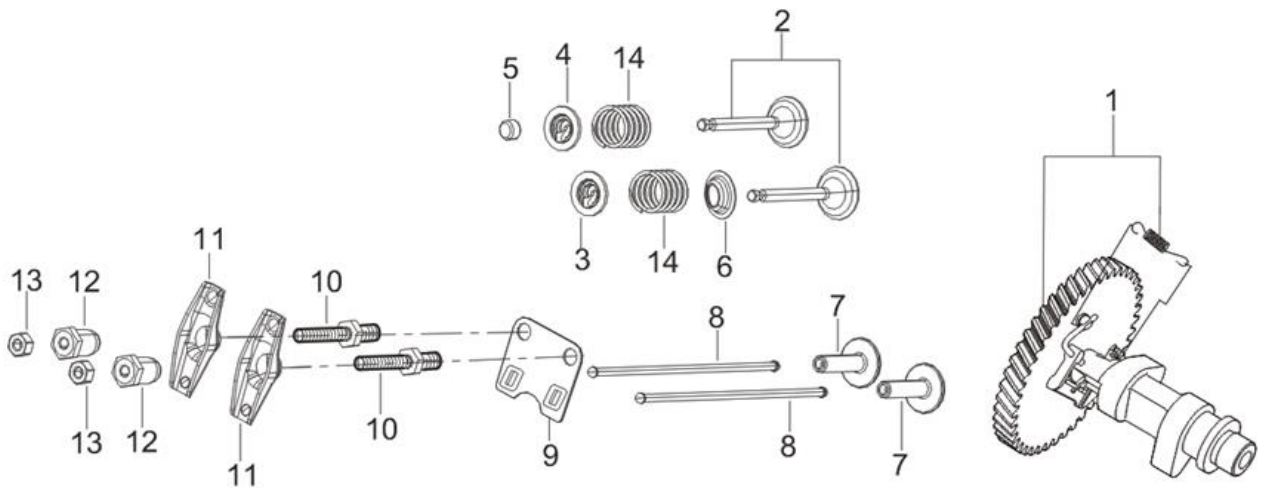


## E Pistón y Biela



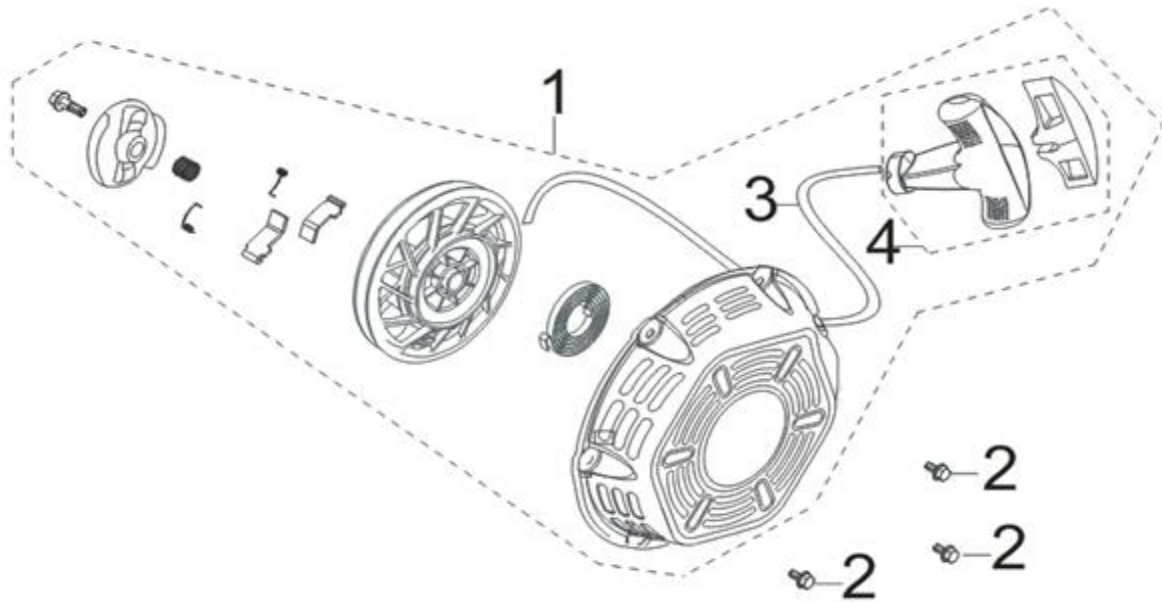


# F Distribución



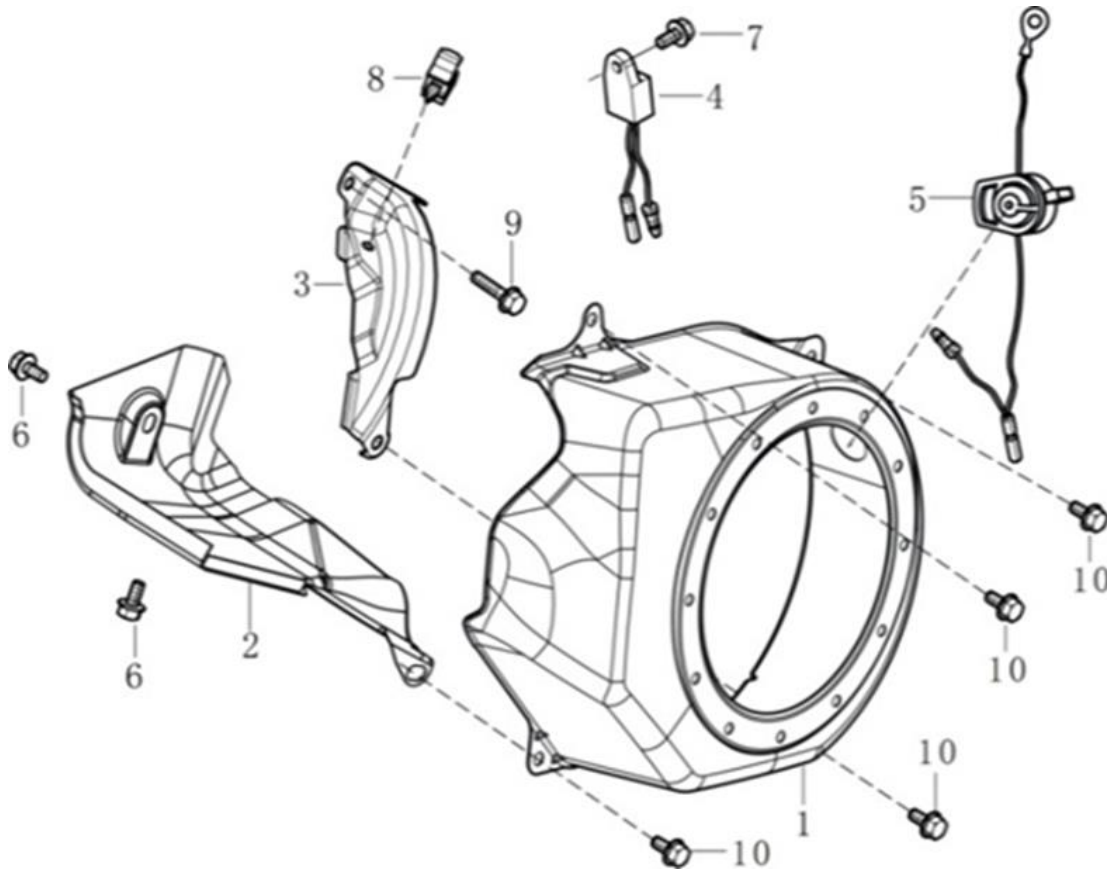


## G Conjunto de Arranque





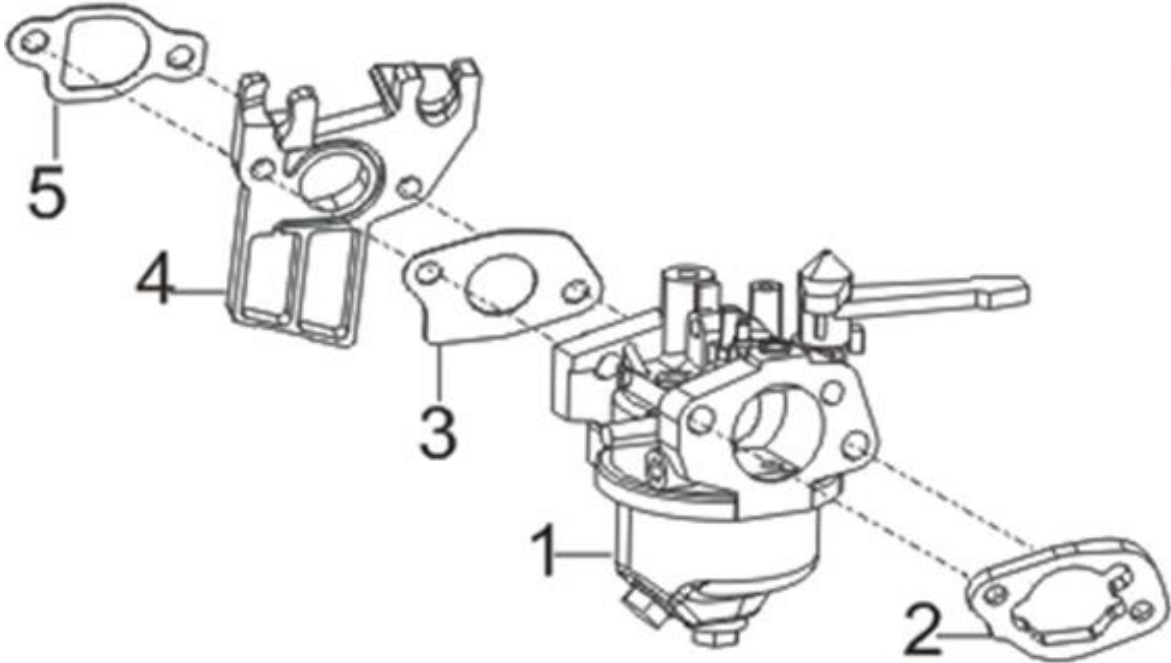
# H Carcasa





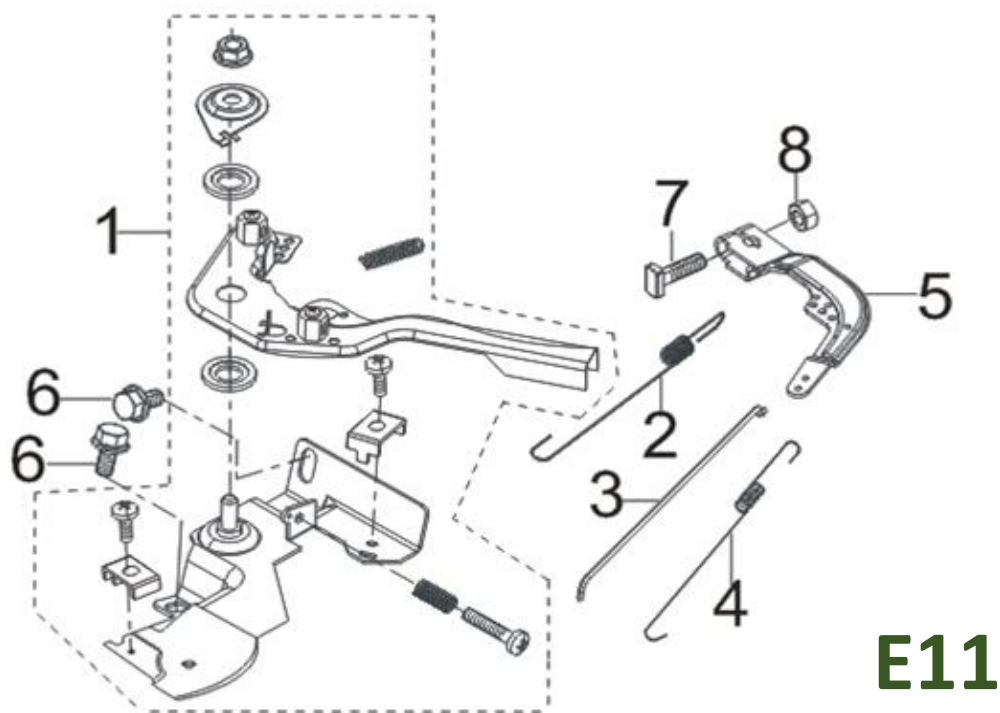
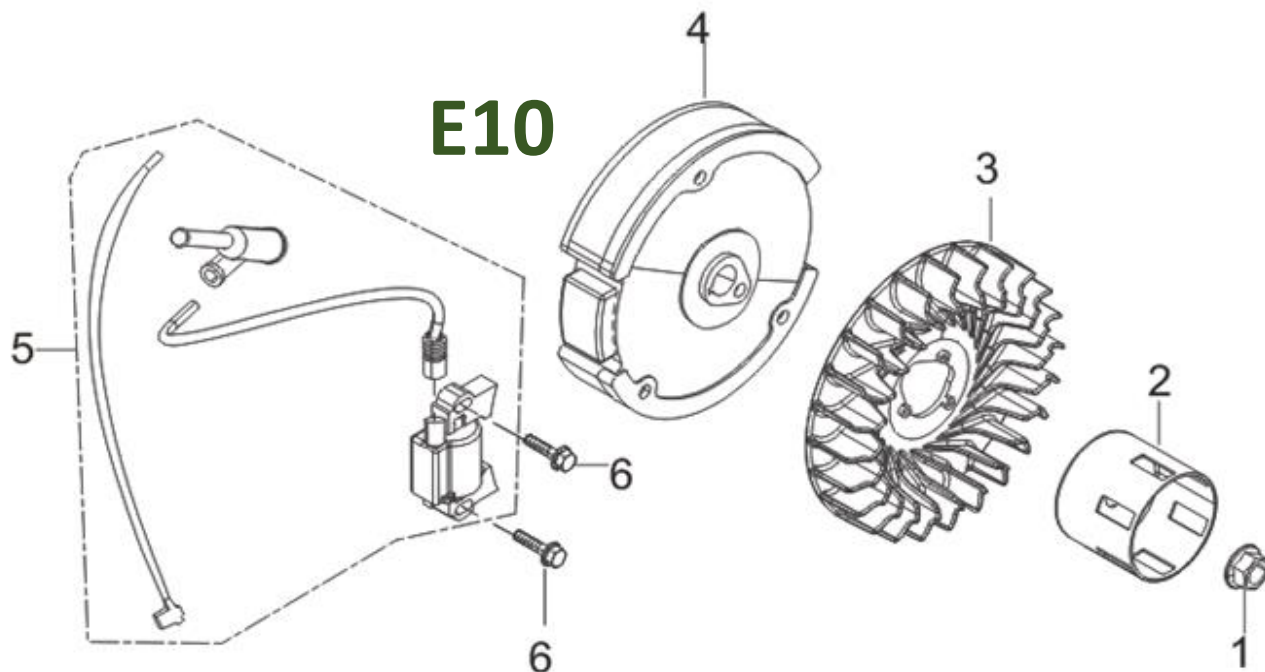


## Carburador





## J Volante Magnético y Conjunto de Aceleración





# K Filtro de Aire - Silenciador

