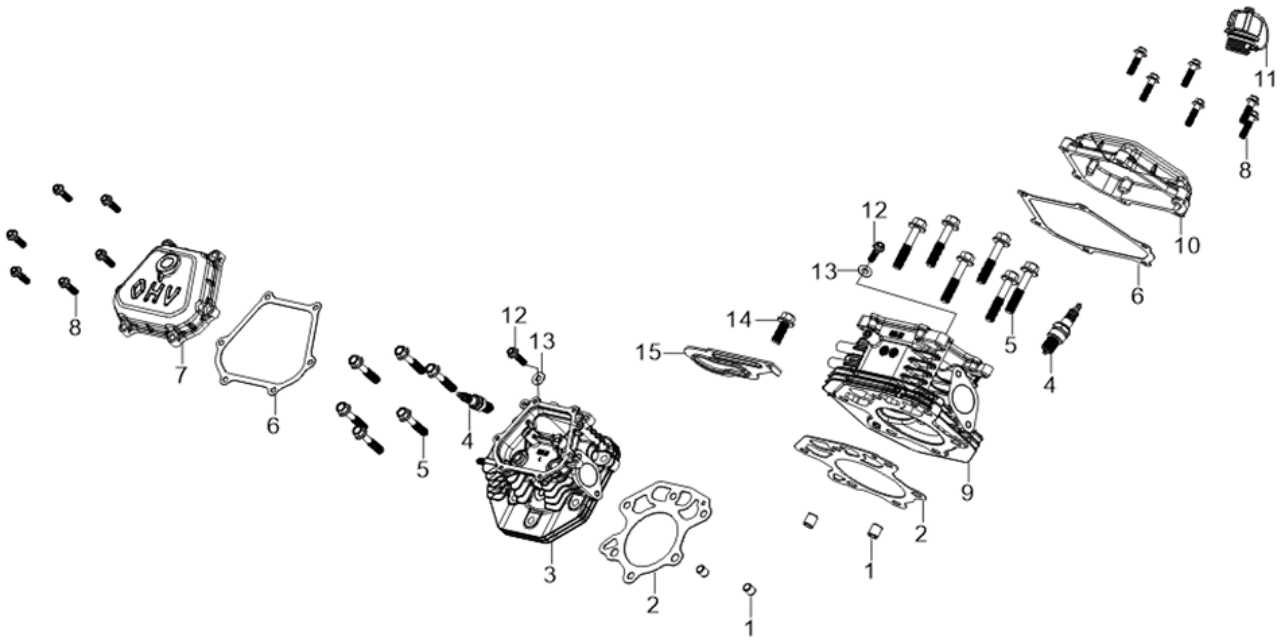
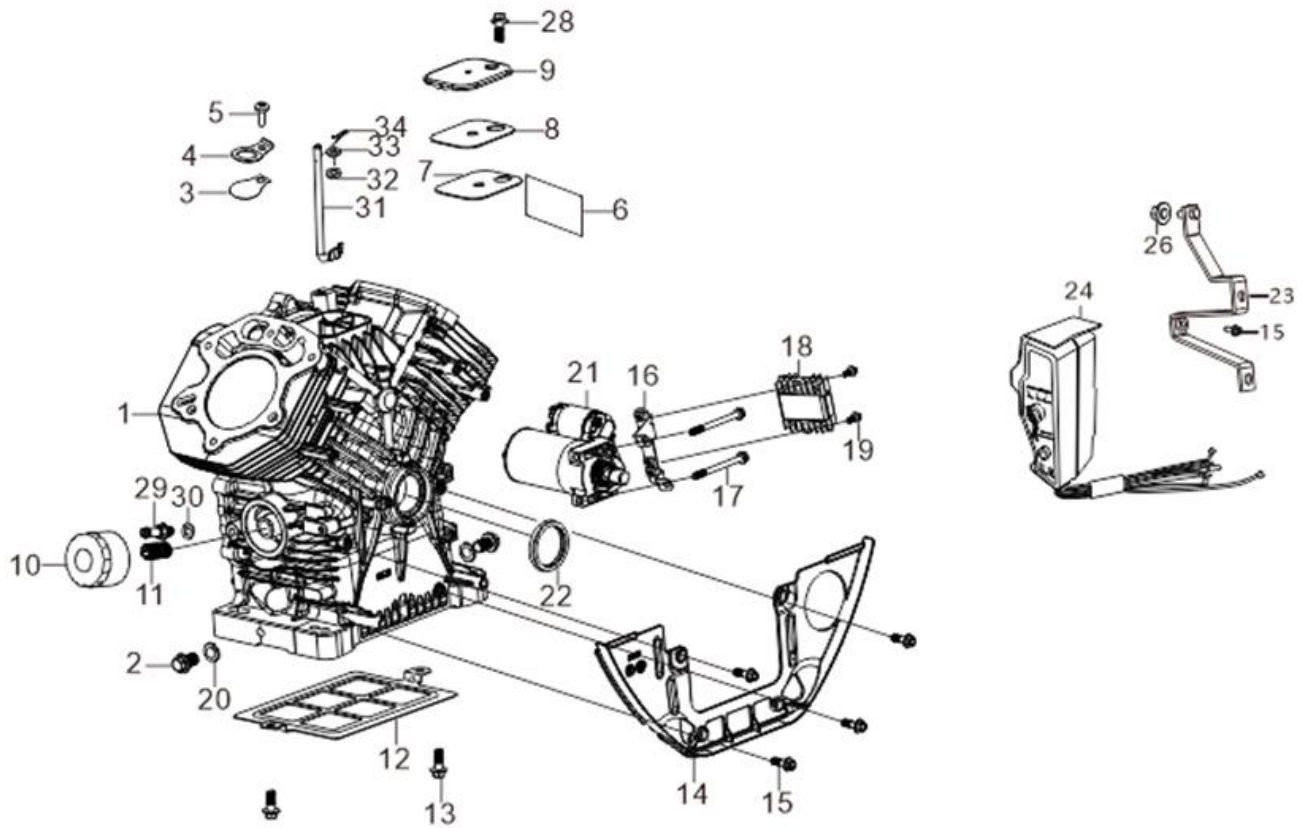


A Tapa de Cilindro



B Block



MOTOR HORIZONTAL NIWA MNW-360



Ref.	Cod. Rumbo	Descripción	Pcs.
E01-1	1036045	Block MNW-360	1
E01-2		BOLT, DRAIN PLUG	2
E01-3		BREATH SHEET	1
E01-4		LEAF VALVE STOP PLATE	1
E01-5		CROSS-RECESSED PAN HEAD SCREW	1
E01-6		STRAINER, BREATH GROOVE	1
E01-7		GASKET, BREATH GROOVE	1
E01-8		STRAINER, BREATH GROOVE	1
E01-9		PLATE, BREATH GROOVE COVER	1
E01-10	1036046	Filtro de Aceite MNW-360	1
E01-11		TUBE, OIL FILTER INSTALLATION	1
E01-12	1036047	Plato Dispensador de Aire MNW-360	1
E01-13		HEXAGON SOCKET FLANGE FACE BOLT - BIG SERIES - GRADE B	2
E01-14		WIND BLOCK	1
E01-15		HEXAGON SOCKET FLANGE FACE BOLT - BIG SERIES - GRADE B	5
E01-16		VOLTAGE REGULATOR FIXED SUPPORT	1
E01-17		HEXAGON SOCKET FLANGE FACE BOLT - SMALL SERIES	2
E01-18	1036048	Regulador/Rectificador MNW-360	1
E01-19		HEXAGON SOCKET FLANGE FACE BOLT - BIG SERIES - GRADE B	2
E01-20		FLAT WASHER	2
E01-21	1036049	Burro de Arranque Completo MNW-360	1
E01-22	1036050	Retén de Bancada lado Volante MNW-360	1
E01-23		SUPPORT, CONTROL BOX	1
E01-24		STARTING CONTROL BOX	1
E01-25		SUPPORT, CONTROL BOX	1
E01-26		HEXAGON NUT WITH FLANGE	1
E01-28		BOLT	1
E01-29		JOINT, FUEL TUBE	1
E01-30		FLAT WASHER - GRADE A	1
E01-31		ARM, GOVERNOR	1
E01-32		SEAL, OIL	1
E01-33		FLAT WASHER	1
E01-34		COTTER PIN	1

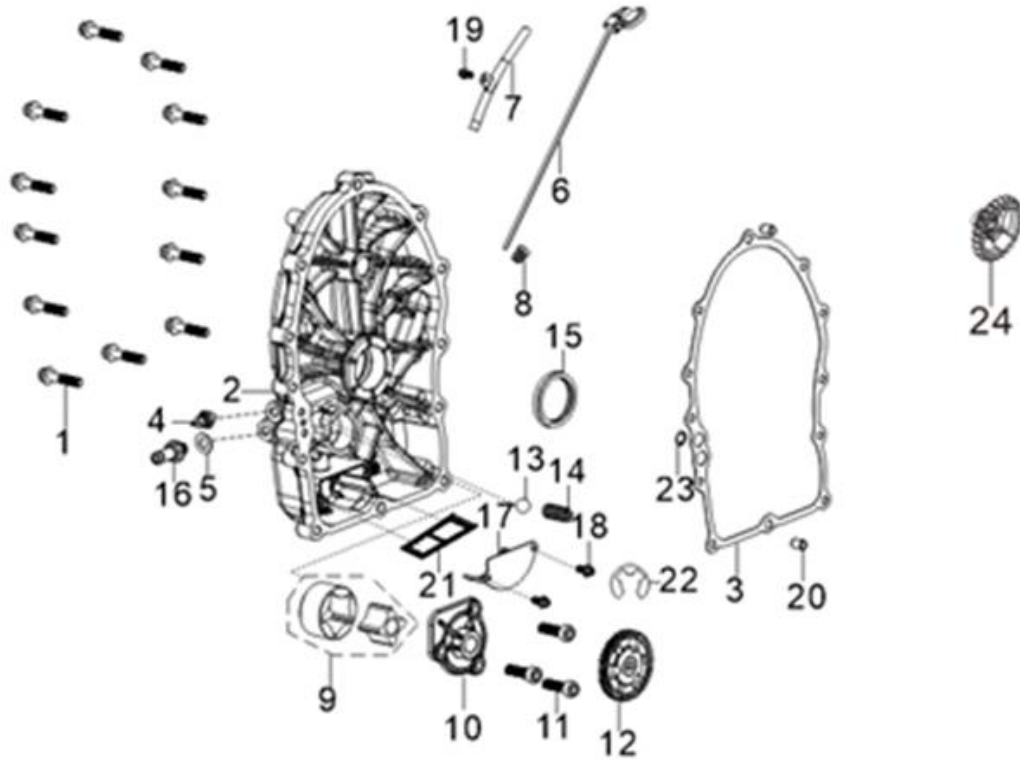
GRUPO RUMBO: Motoimplementos para Bosque, Jardín y Construcción

Teléfono rotativo: 54 11 5263-7862 - Email: ventas@rumbosrl.com.ar

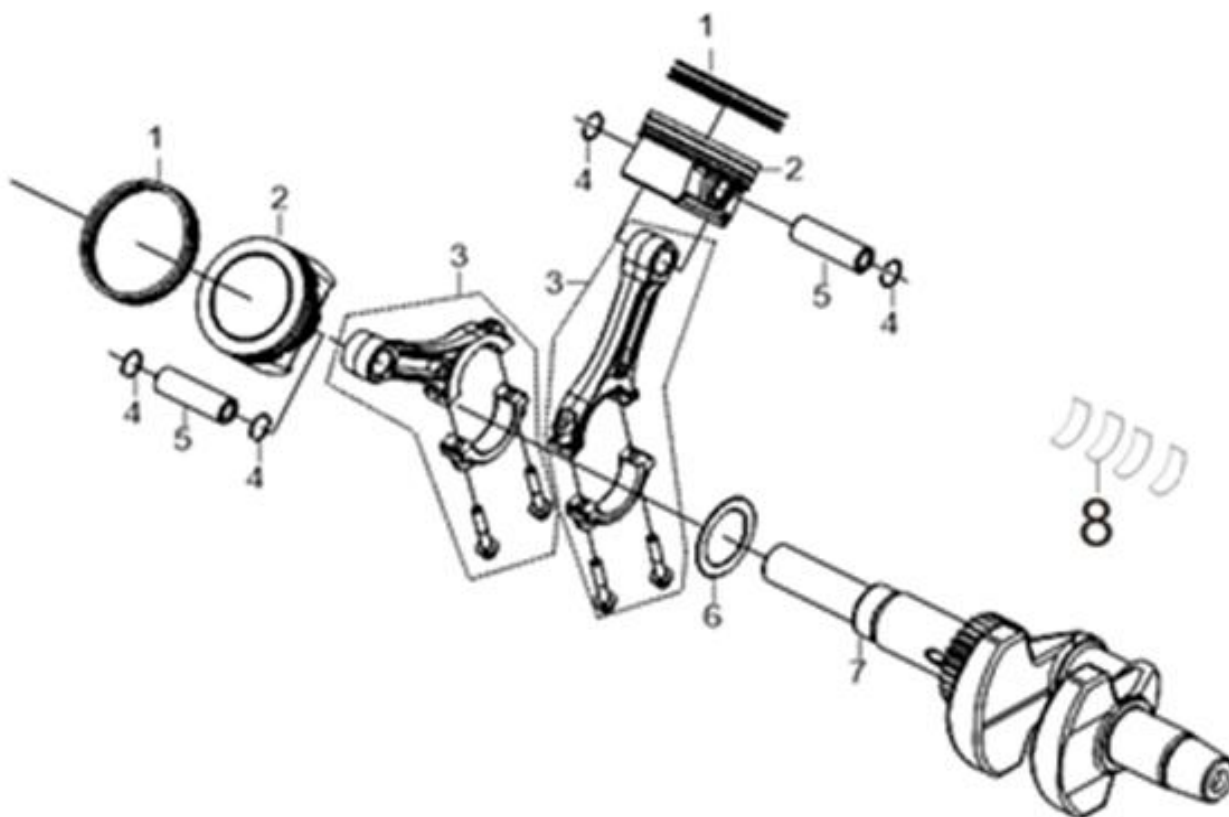
Dirección: Av. Presidente Perón N° 4749, Benavidez (Norlog), Buenos Aires, Argentina.



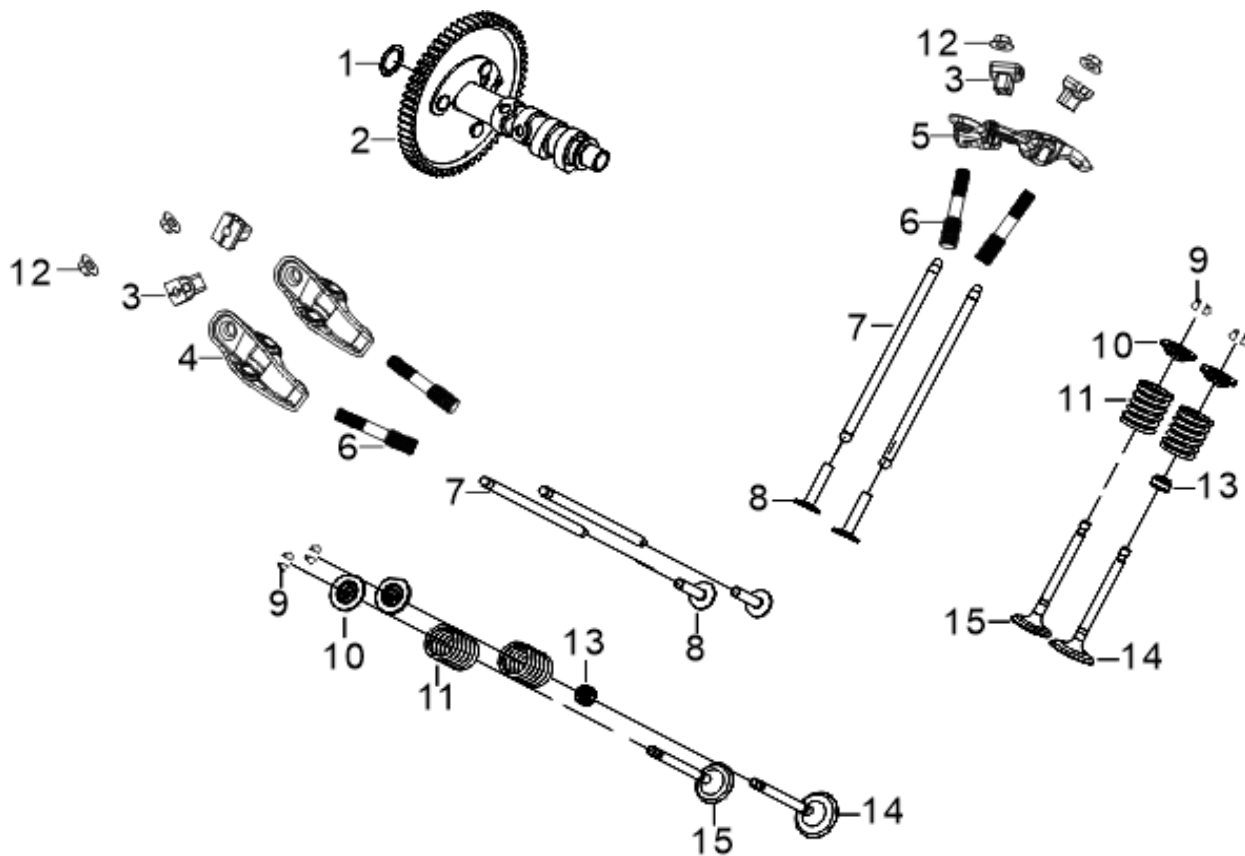
C Carter



D Pistón - Biela - Cigüeñal



E Distribución

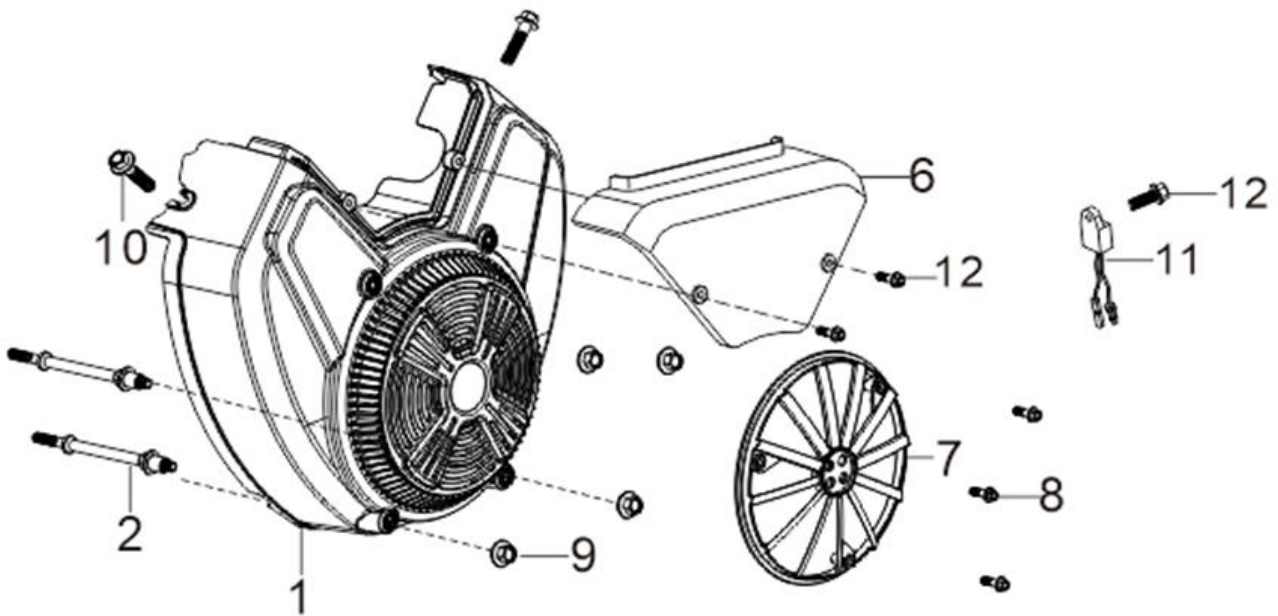




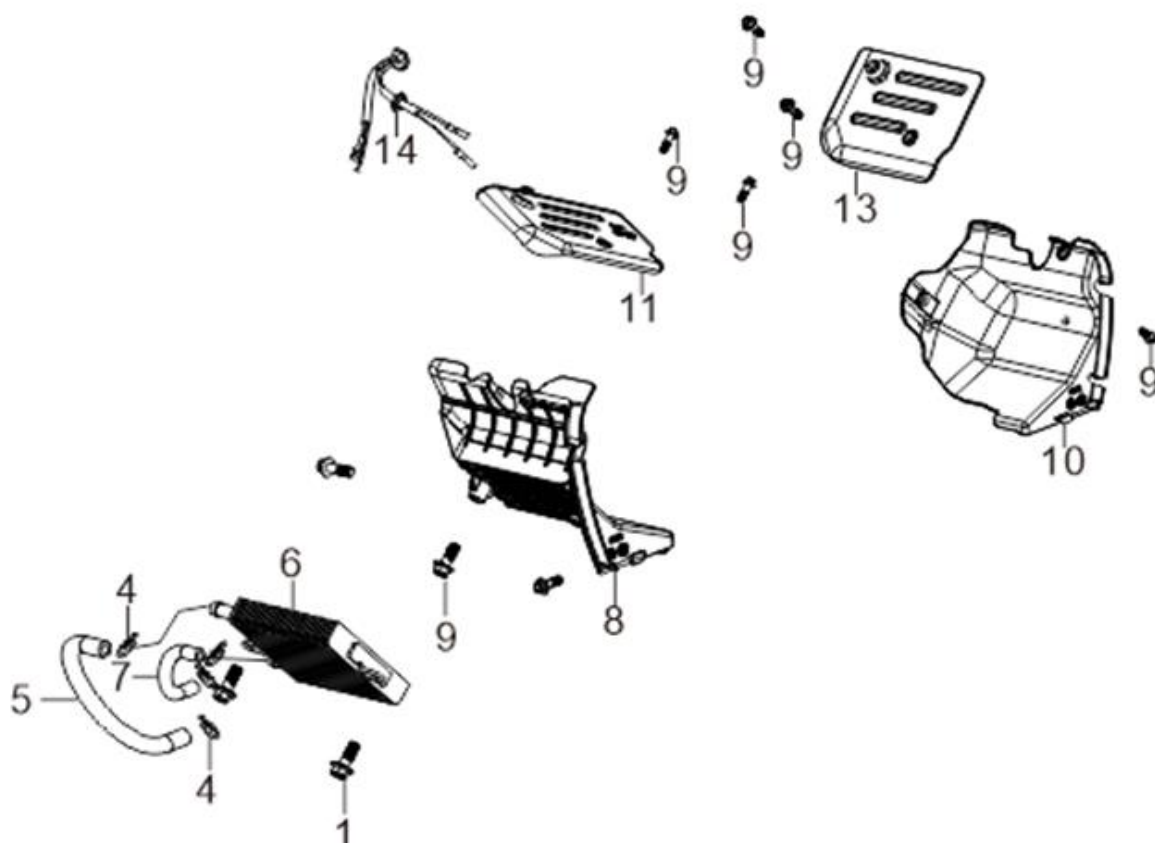
Ref.	Cod.Rumbo	Descripción	Pcs.
E06-1		FLAT WASHER - GRADE A	1
E06-2	1036067	Árbol de Levas MNW-360	1
E06-3		ROCKER ARM SUPPORT	4
E06-4		ROCKER SUBASSEMBLY, VALVE	2
E06-5		ROCKER SUBASSEMBLY, VALVE	2
E06-6		STUD BOLT	4
E06-7	1036068	Varillas de Empuje MNW-360	4
E06-8	1036069	Botadores MNW-360	4
E06-9		CLAMP, VALVE LOCK	8
E06-10		SEAT, VALVE SPRING	4
E06-11		SPRING, VALVE	4
E06-12		HEXAGON NUT WITH FLANGE	4
E06-13	1036071	Guía de Válvula de Admisión MNW-360	2
E06-14	1036072	Válvula de Admisión MNW-360	2
E06-15	1036073	Válvula de Escape MNW-360	2



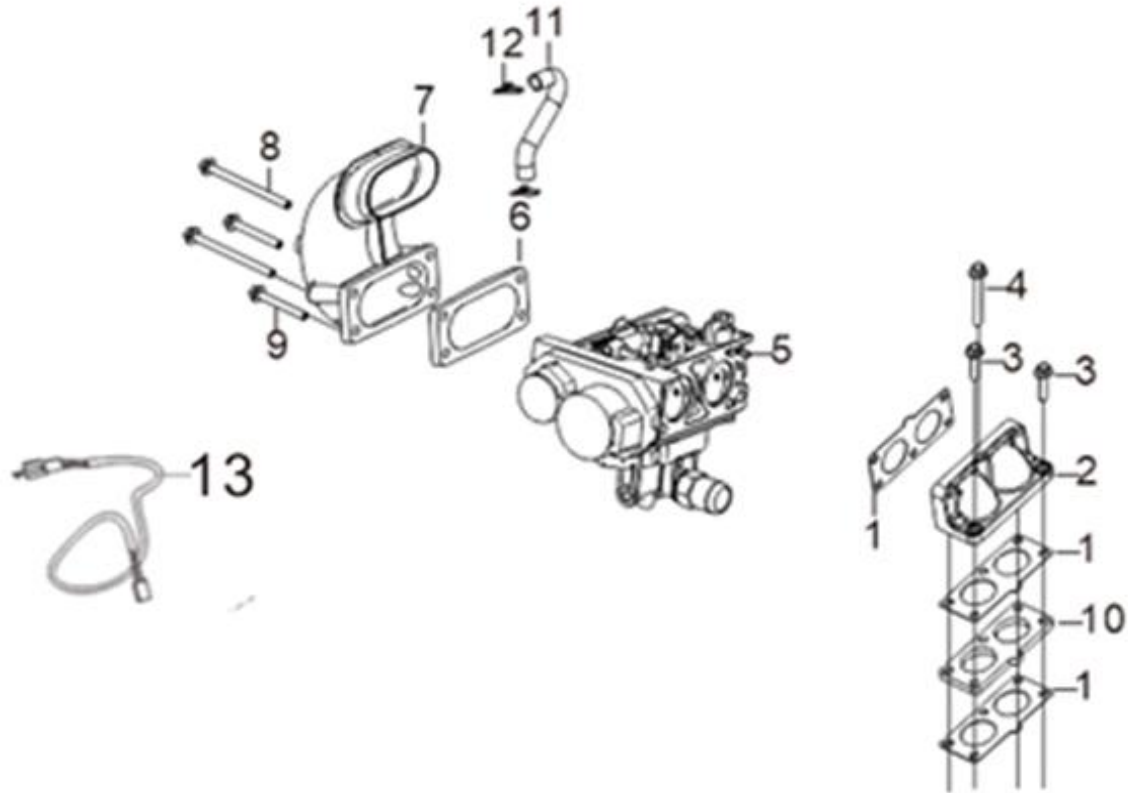
F Tolva de Arranque



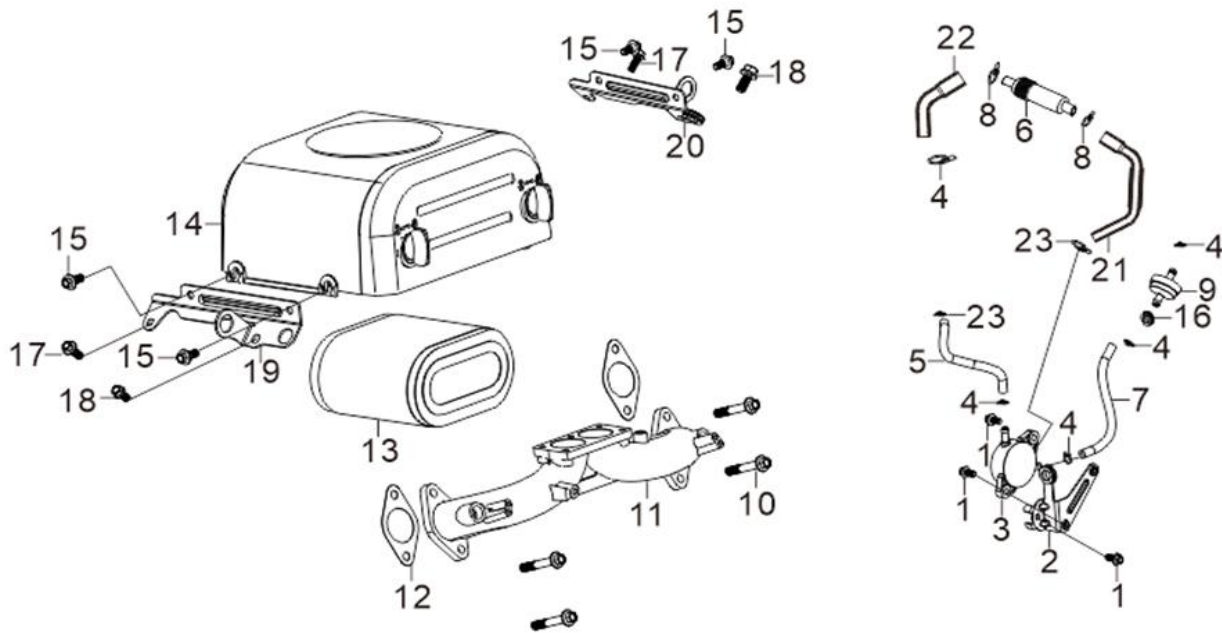
G Sistema de Enfriamiento



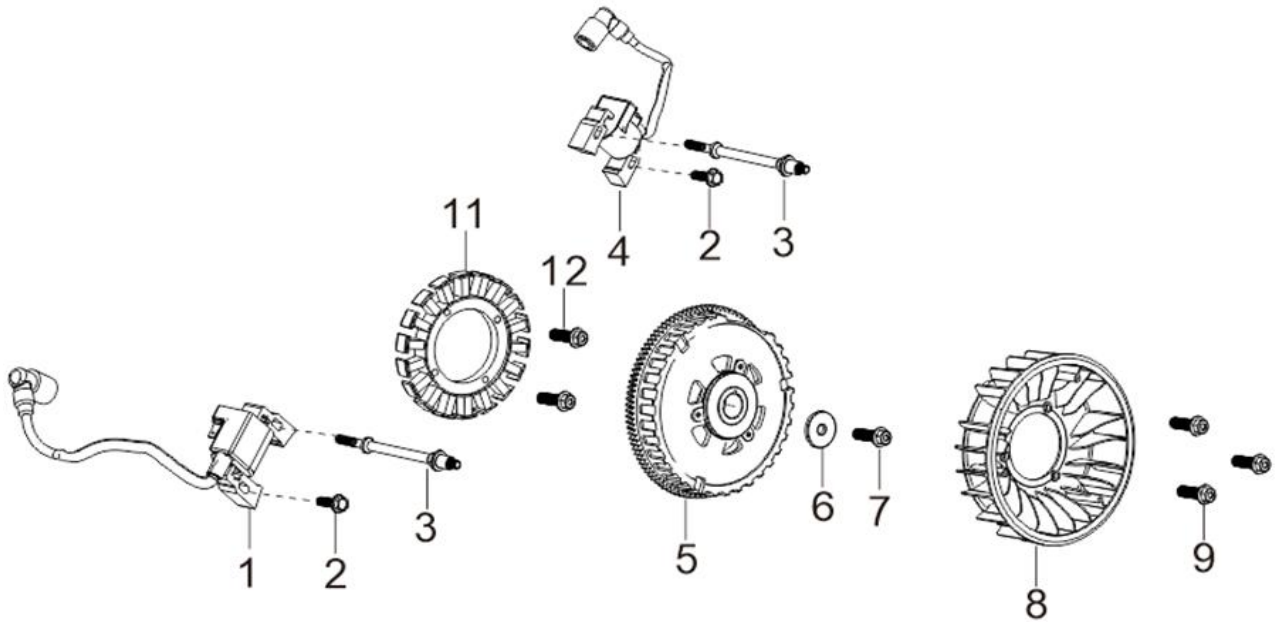
H Carburador



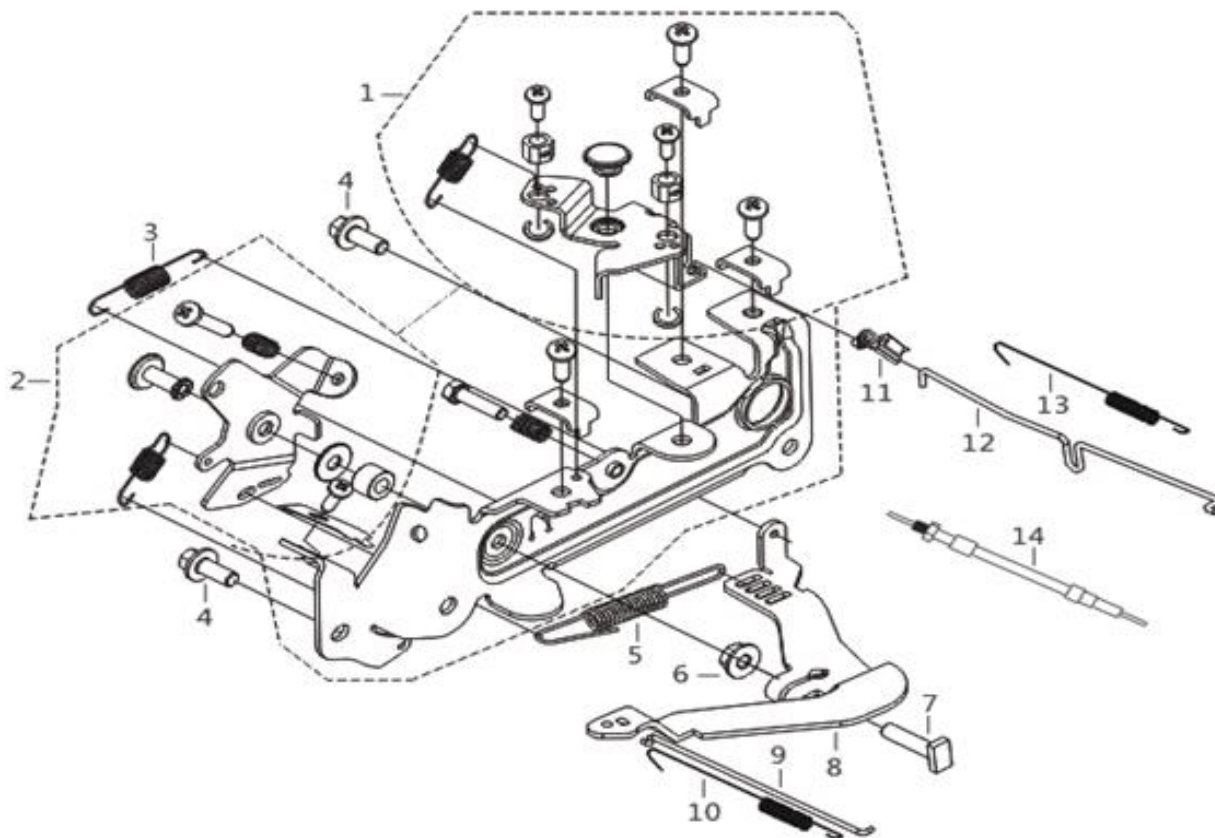
Filtro de Aire



J Volante Magnético



K Acelerador completo



L Silenciador

