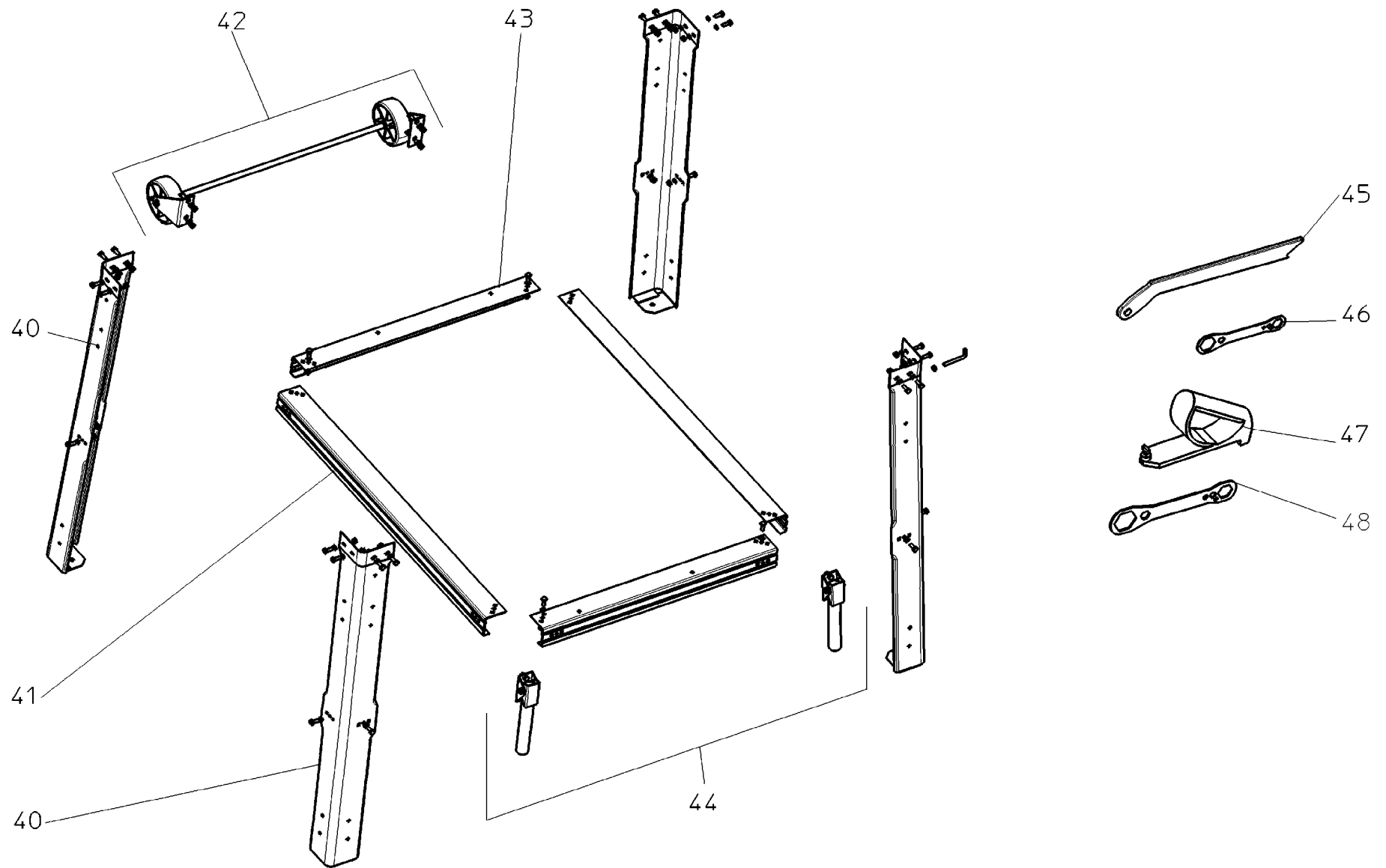
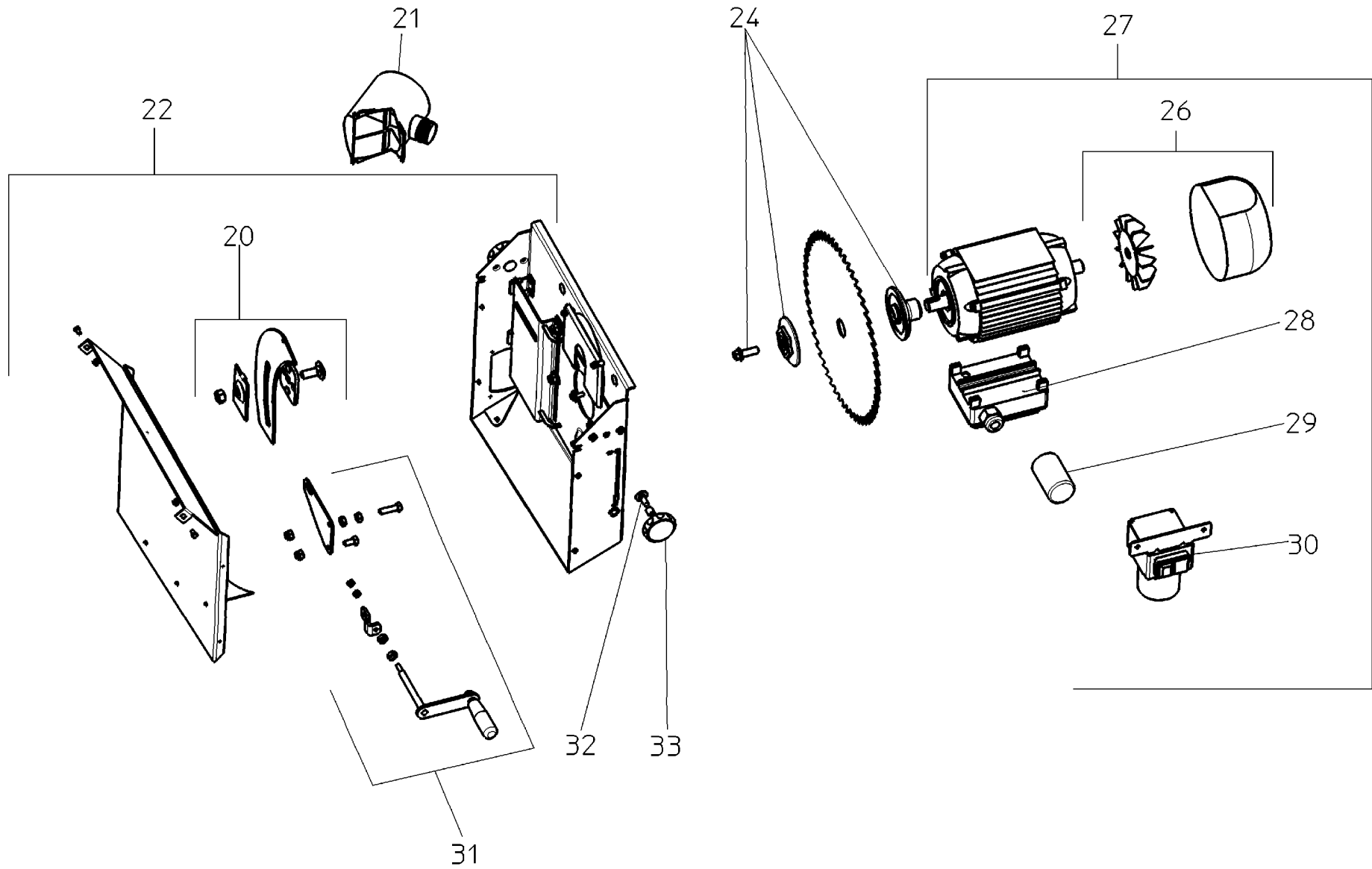


	Litzenfarben	Colour of strands	Couleur des cordons
BK	schwarz	black	noir
WH	weiß	white	blanc
BU	blau	blue	bleu
YE	gelb	yellow	jaune
RD	rot	red	rouge
TR	transparent	transparent	transparent
BN	braun	brown	brun
GY	grau	grey	gris
GNYE	grün-gelb	green-yellow	vert-jaune
BKWH	schwarz-weiß	black-white	noir-blanc
GN	grün	green	vert
OG	orange	orange	orange
VT	violett	violet	violet
TQ	türkis	turquoise	turquoise

	Bedeutung der Kurzzeichen	Meaning of the symbols	Interprétation des symboles
B	Stecker	plug	fiche
C	Kondensator	condenser	condensateur
D	Funkentstördrossel	interference suppression inductance	inductance d'antiparasitage
E	Elektronik-Baustein	electronic unit	unité électronique
I	Induktionsspule	induction coil	bobine d'inductance
K	Klemme	terminal	borne
L	Licht	light	lumière
M	Motor	motor	moteur
O	Überlastschutz	overload cut-out	déclencheur de surintensité
R	Drehrichtungsumschalter	reversing switch	commutateur droite-gauche
S	Schalter	switch	interrupteur
U	Umschalter	change-over switch	commutateur
X	Elektronik-Element	electronic element	élément électronique





Posicion	Cantidad	Referencia	Descripcion	PG
1	1	1382689085	CHAPA DE PROLONGACIÓN 800X400 ET	34
2	2	1382689093	SOPORTE ET	24
3	1	1383689100	PIEZA GUIA LINKS /ET	20
4	1	7854145449	MANGUERA RDI 36,2X2000 PROFIL D	30
5	1	1382689123	SOPORTE DE MANGUERA ET	13
6	1	1010689119	PROTECCION TKHS315C ET	22
7	1	1381689138	SUPLEMENTO ET	19
8	1	1382689140	PLACA DE MESA ET	40
9	1	1383689151	PERFIL DE TOPE ET	26
10	1	1010689160	TOPE ANGULAR ET	27
11	1	1010689178	JUEGO DE ESCALA 3-TLG /ET	12
12	1	1382689182	ESCUADRA DE FIJACION ET	22
13	1	1382689190	ESCUADRA DE FIJACION ET	22
14	1	1383689208	PIEZA GUIA VORNE /ET	20
20	1	1010689216	CUNA DIVISORA ET	27
21	1	1381689227	MANGUITO DE ASPIRACION TKHS315C/M	19
22	1	316098450	CAJA DE VIRUTAS cpl.	56
24	1	1010689240	BLADE COLLAR ASSEMBLY ET	26
26	1	1010689259	ALA DEL VENTILADOR CON CUBRE ET	22
27	1	1010687787	MOTOR TK 2,00 WNB 230/1/50Hz MIT SCHALT	62
28	1	1010689067	CAJA ET	19
29	1	8050033539	CONDENSADOR 20uF/400V 45X67 KABEL 160 AB	25
30	1	8131689277	INTERRUPTOR SSK 230V 50Hz 10A ET	38
31	1	1010689283	AJUSTADOR ET	24
32	2	6110000632	TORNILLO REDONDO CAB. PLANA M 8X16 VERZ.	11
33	2	7000028937	TUERCA M 8 (DIN 934) VERZINKT	13
40	4	1382689298	PIERNA ET	33
41	2	1382689301	BARRA R/L ET	28
42	1	1010689313	CARRO DE TRASPORTE TKHS315C ET	28
43	1	1382689328	BARRA V/H ET	26
44	1	1010689330	PASAMANOS (PAR) TKHS315C/M	20
45	1	343433180	Baston de empuje	15
46	1	1382689395	LLAVE SW 19-13	13
47	1	1388680470	PERFIL ROT	31
48	1	1492102829	Llave	20