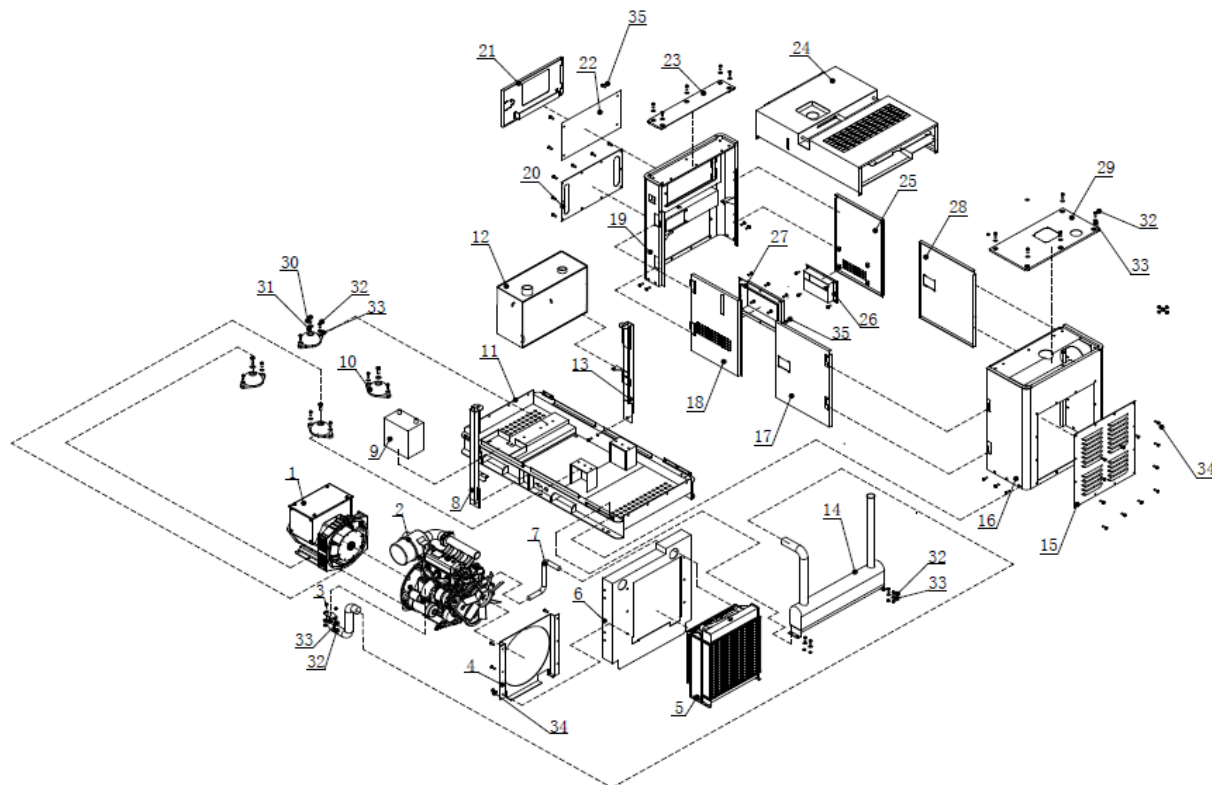
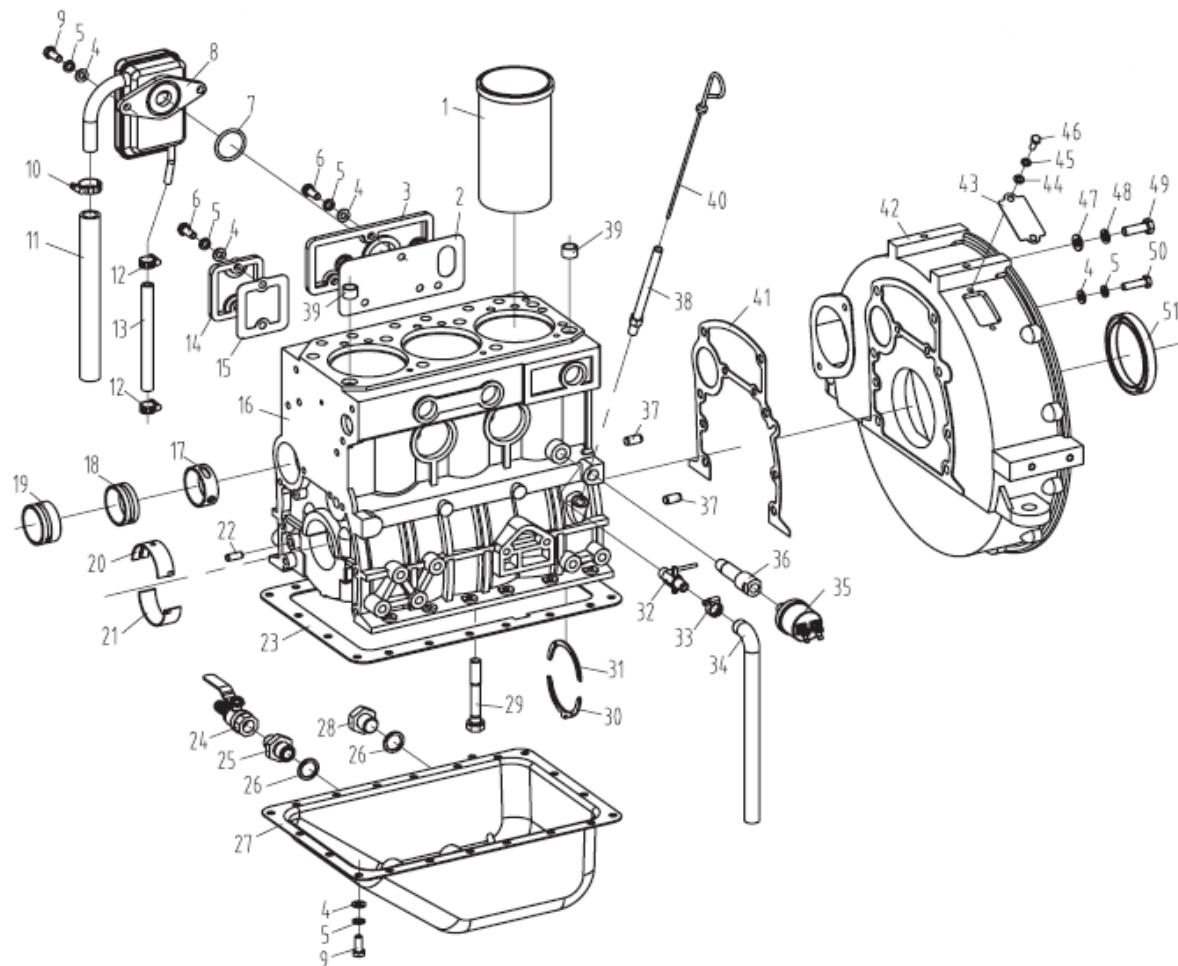


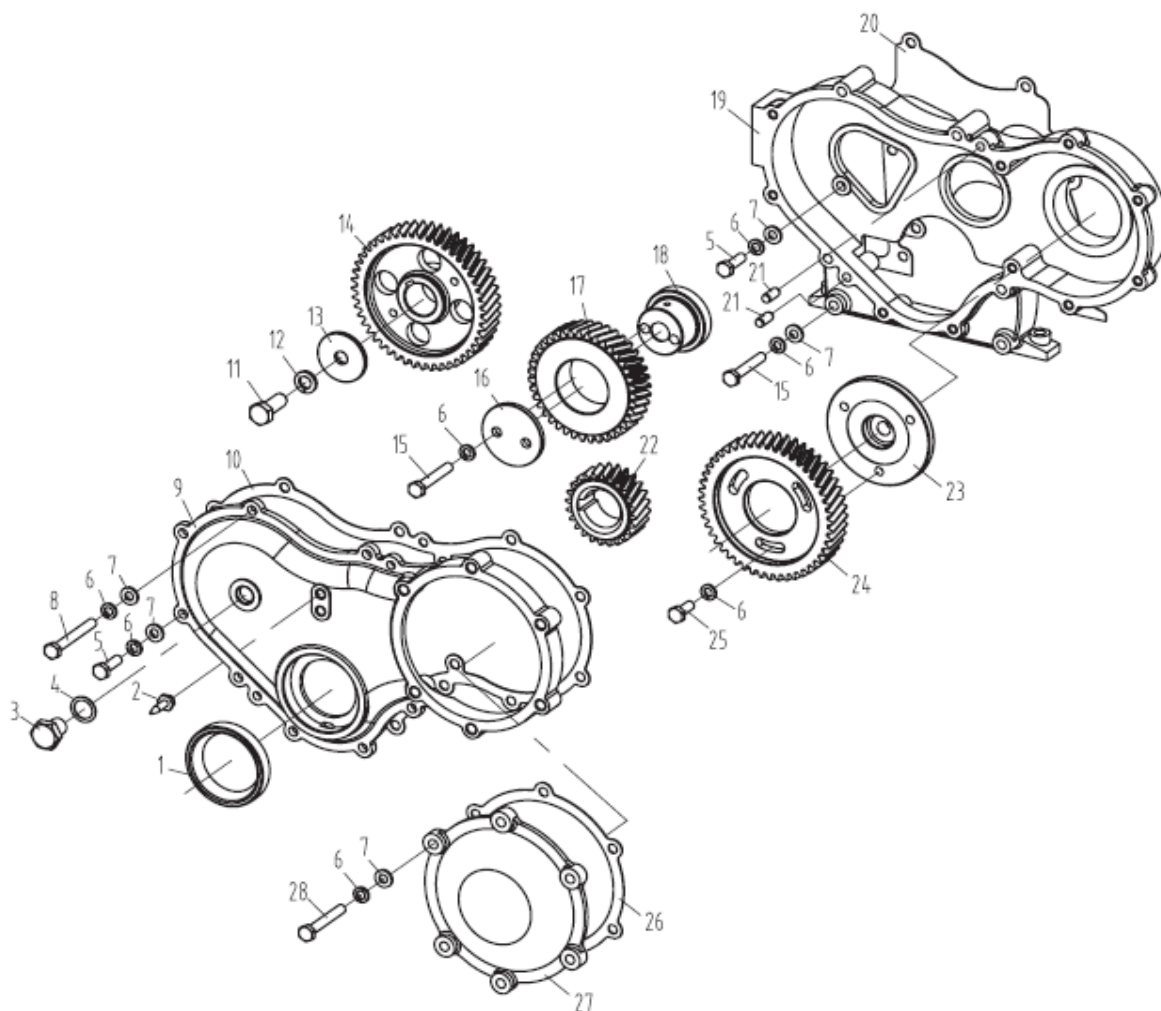
A GENERAL



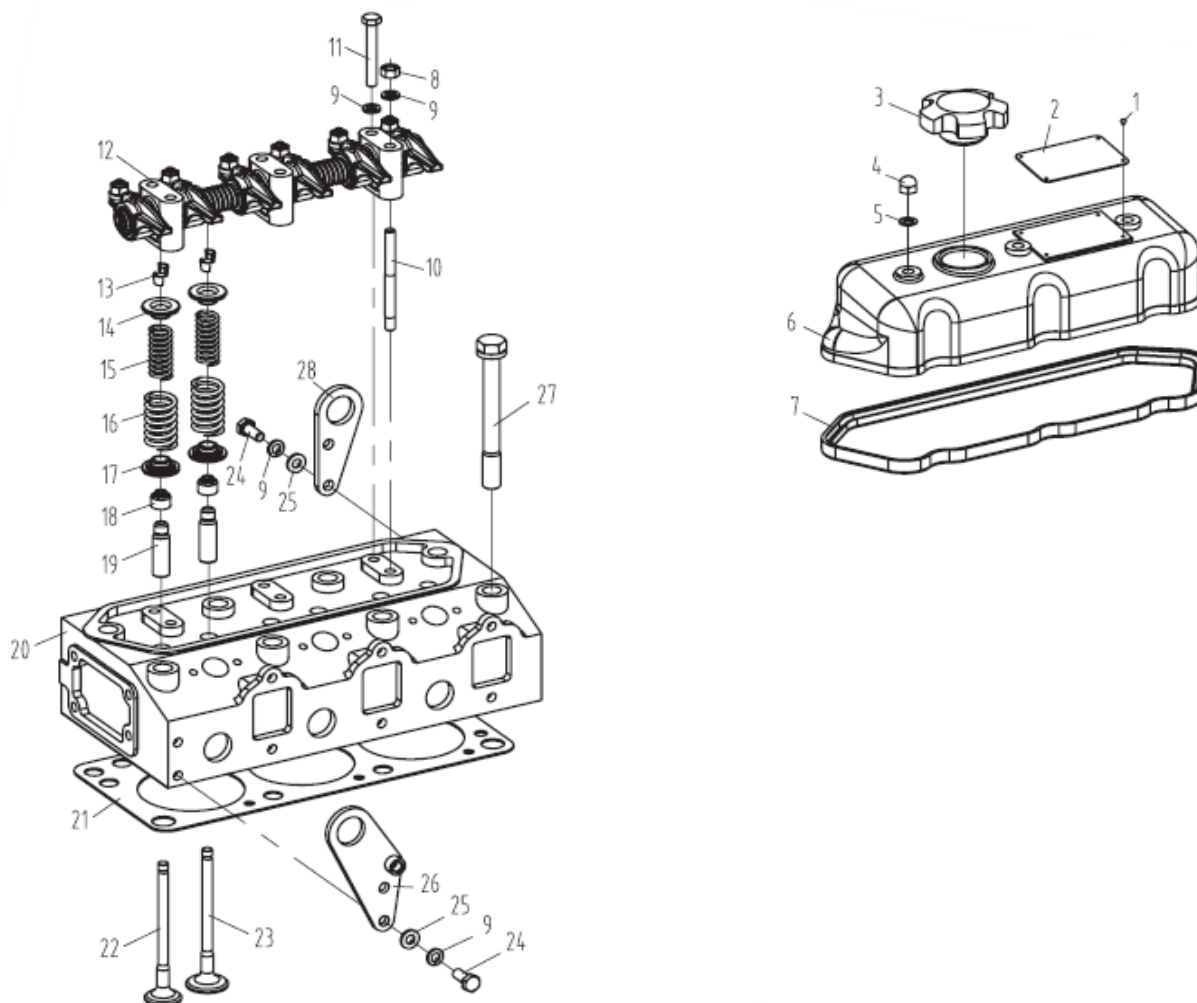
B Block



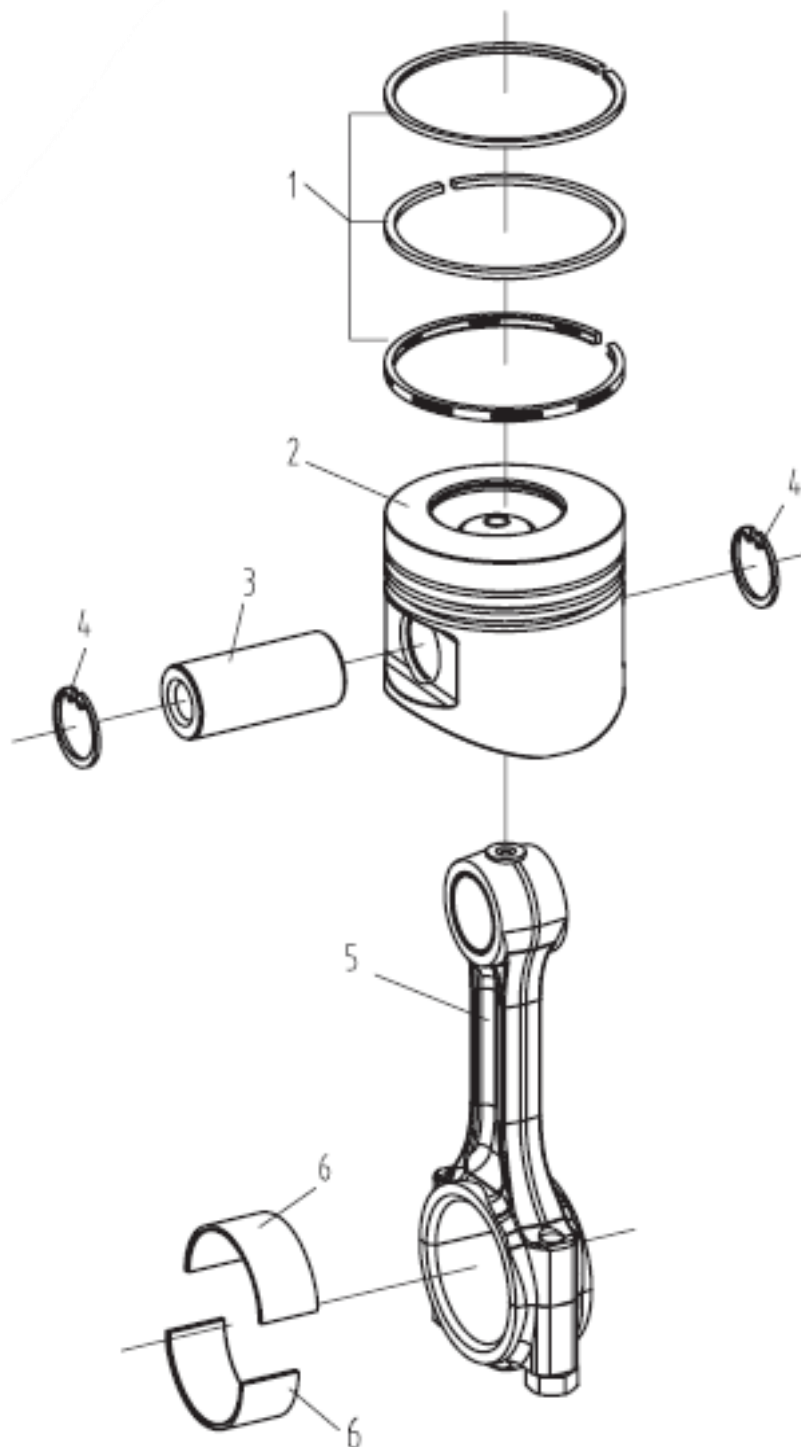
C Conjunto de Distribución



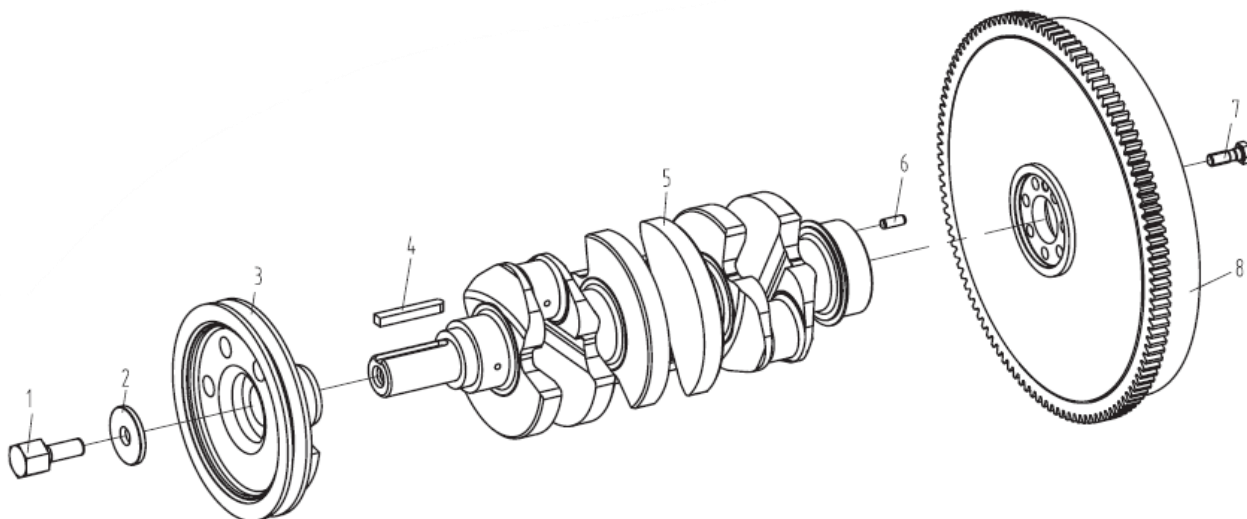
D Cilindro y Tapa de Válvulas



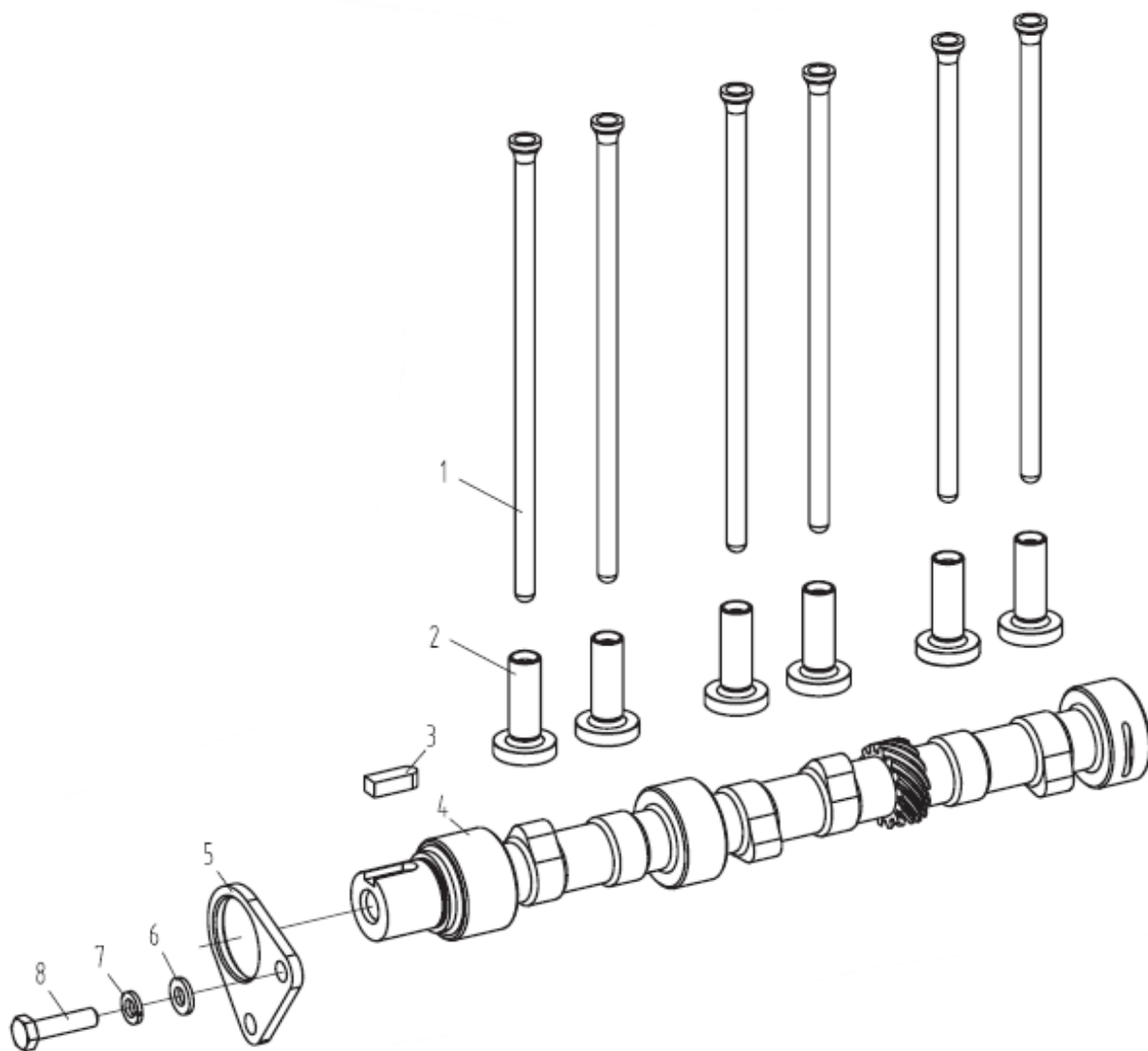
E Conjunto Pistón y Biela



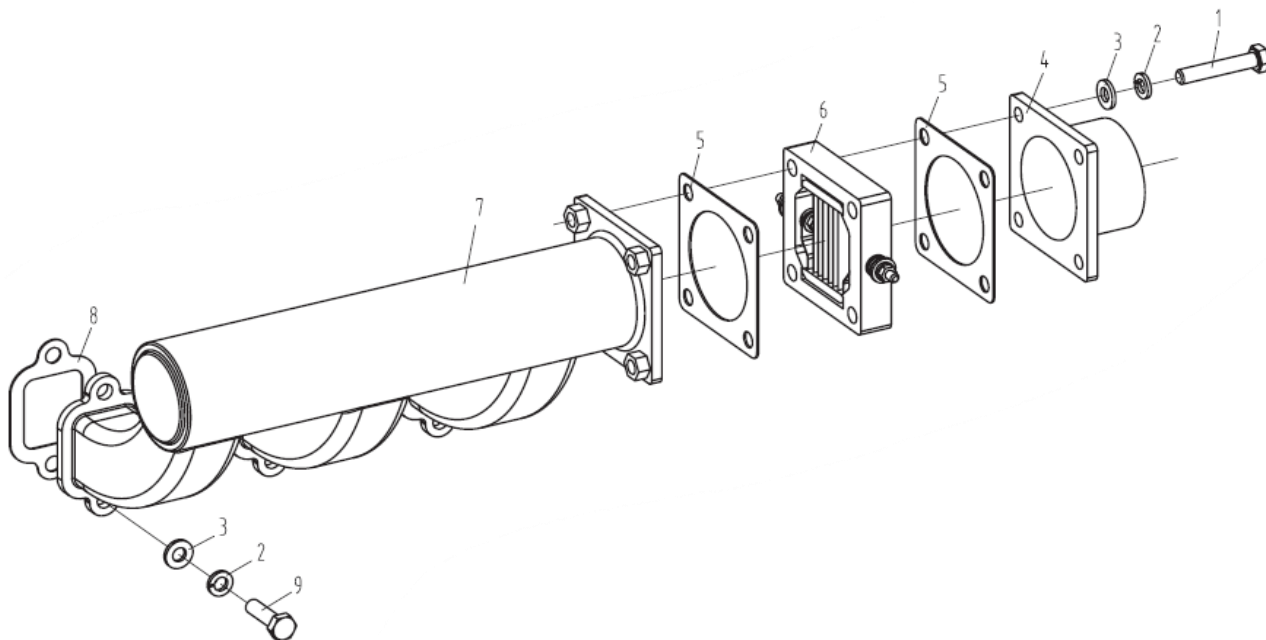
F Cigueñal



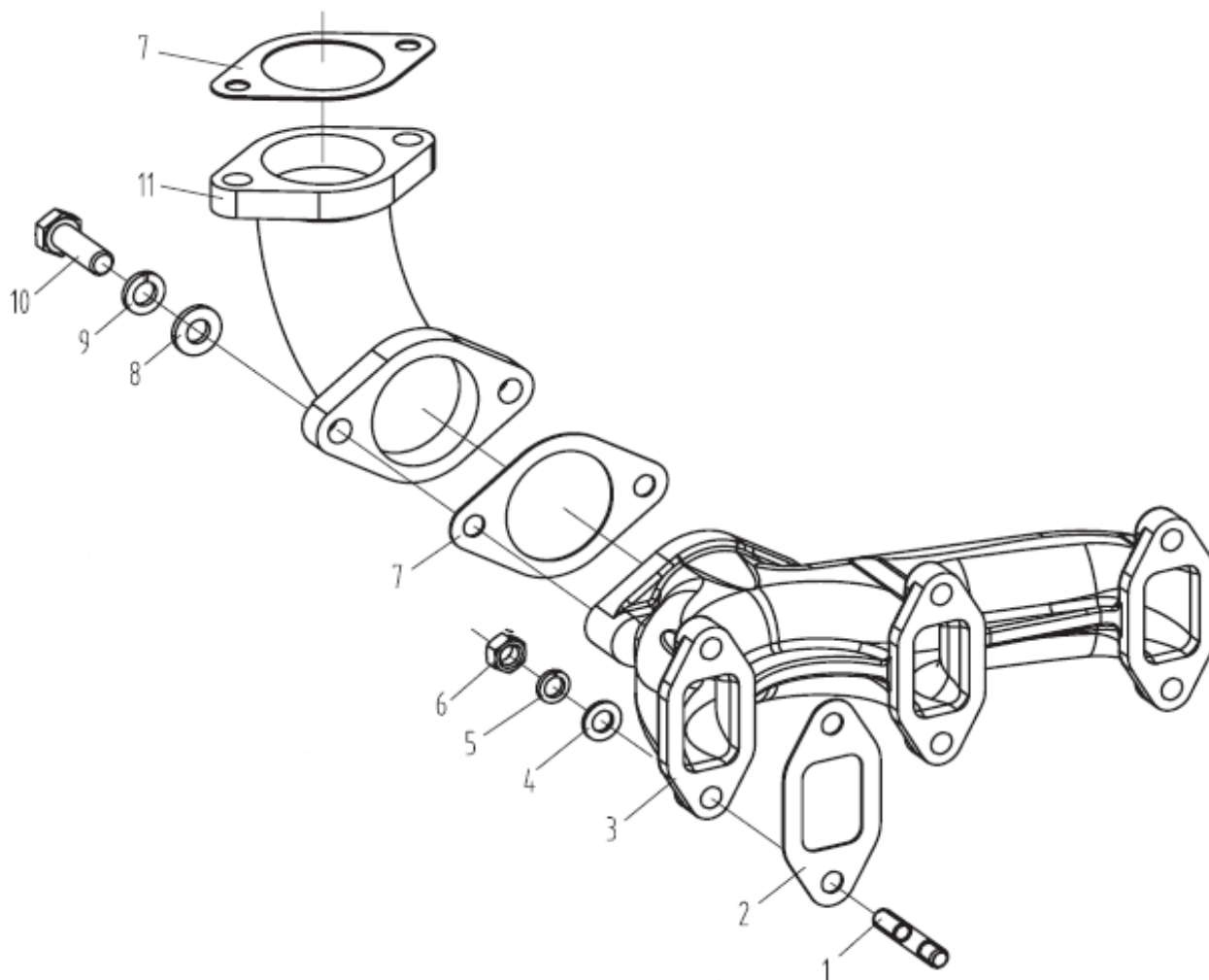
G Árbol de Levas



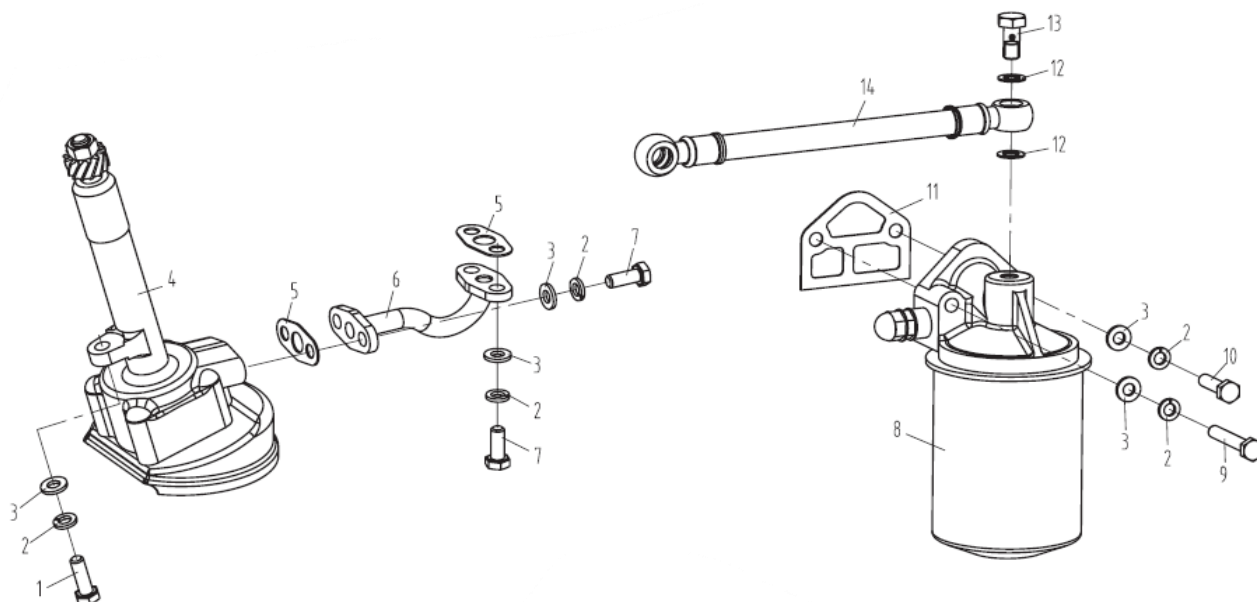
H Múltiple de Admisión



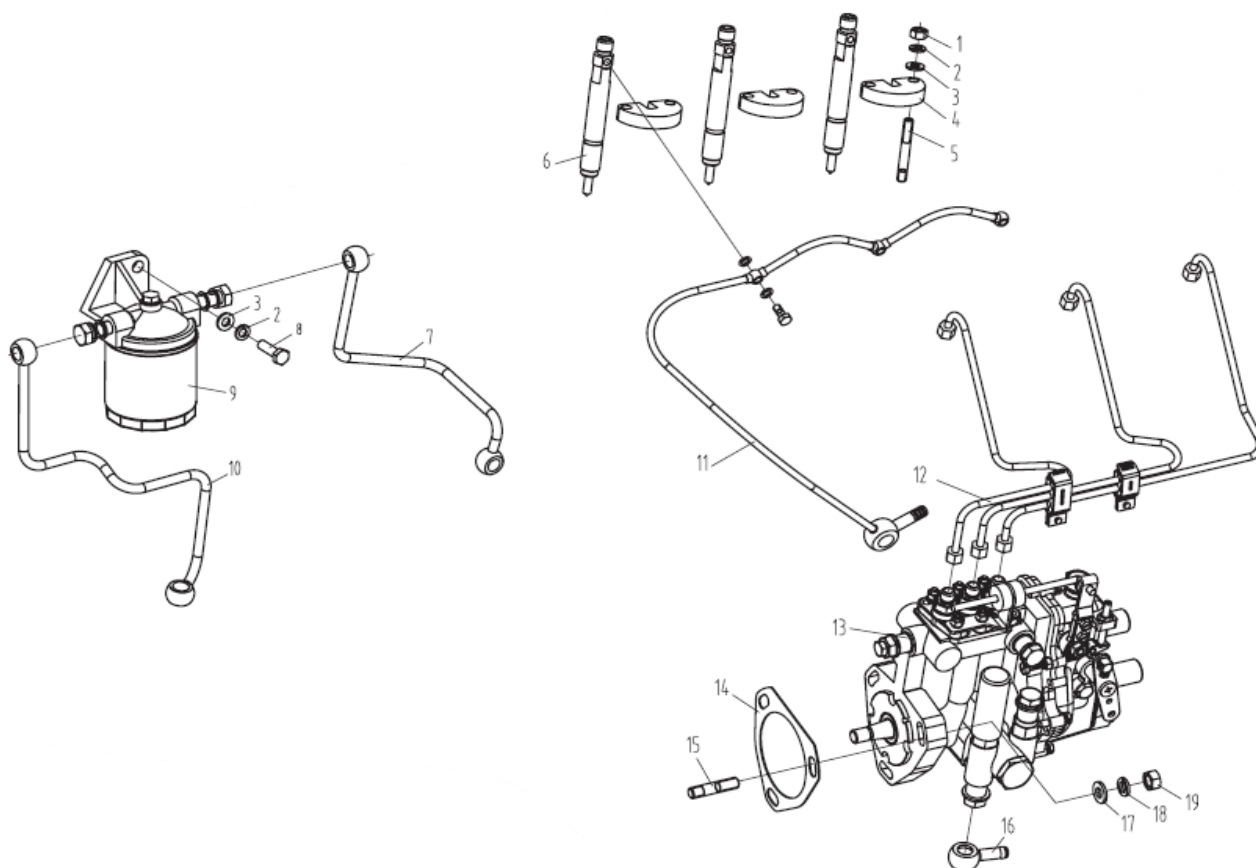
Múltiple de Escape



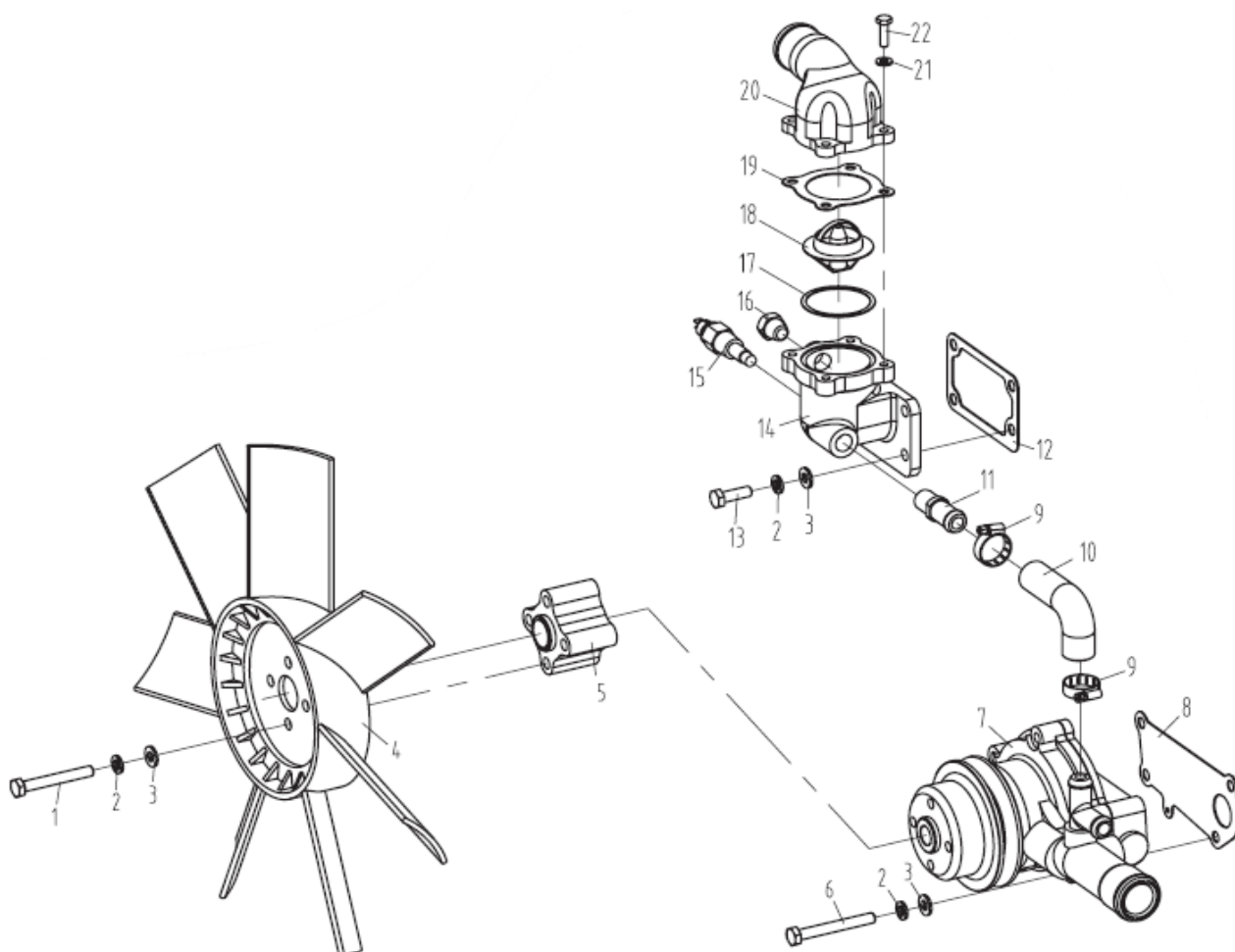
J Sistema de Lubricación



K Sistema de Inyección de Combustible



L Sistema de Refrigeración



L Alternador y Motor de Arranque

