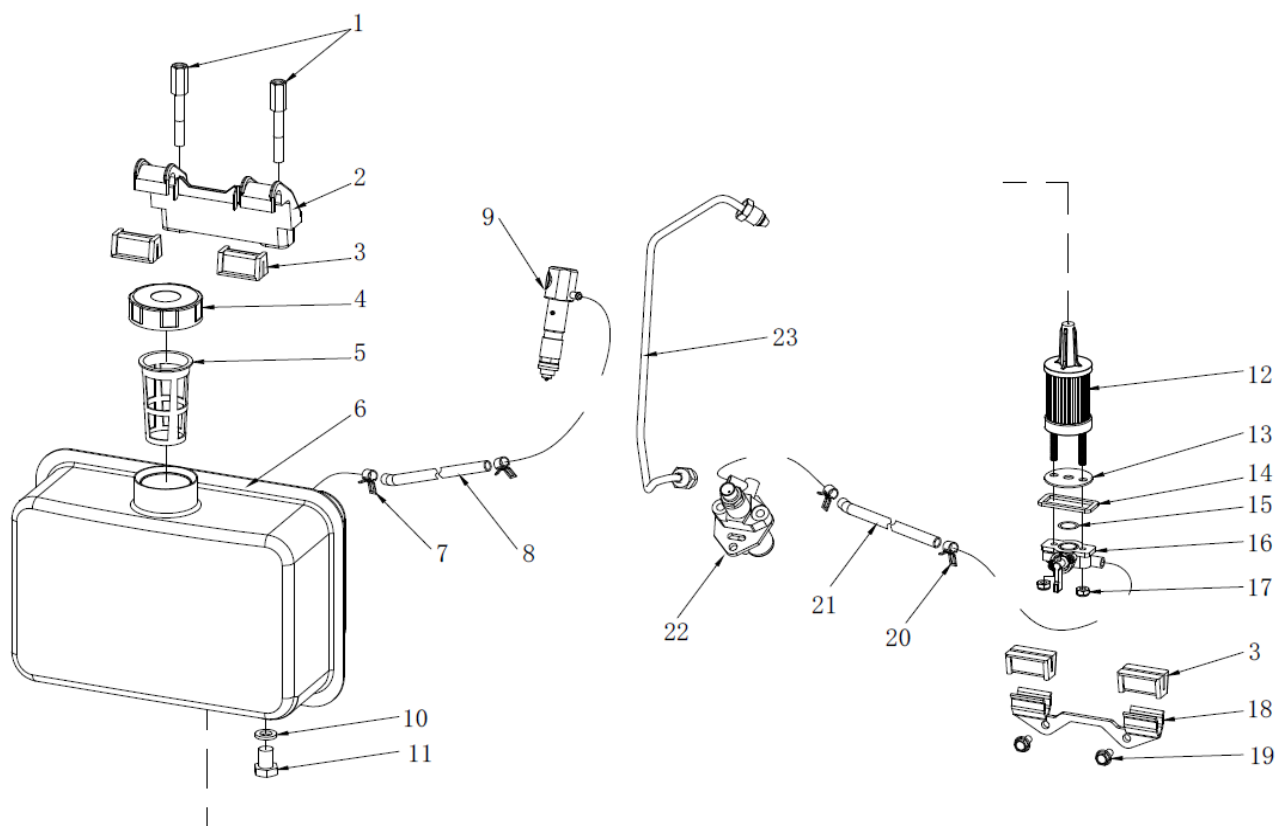
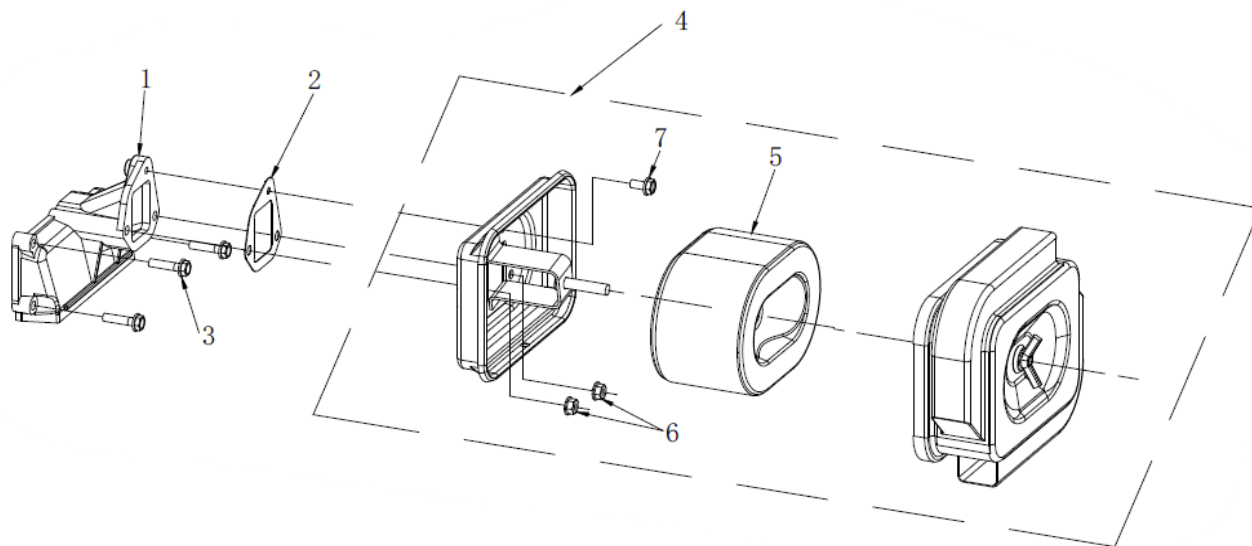


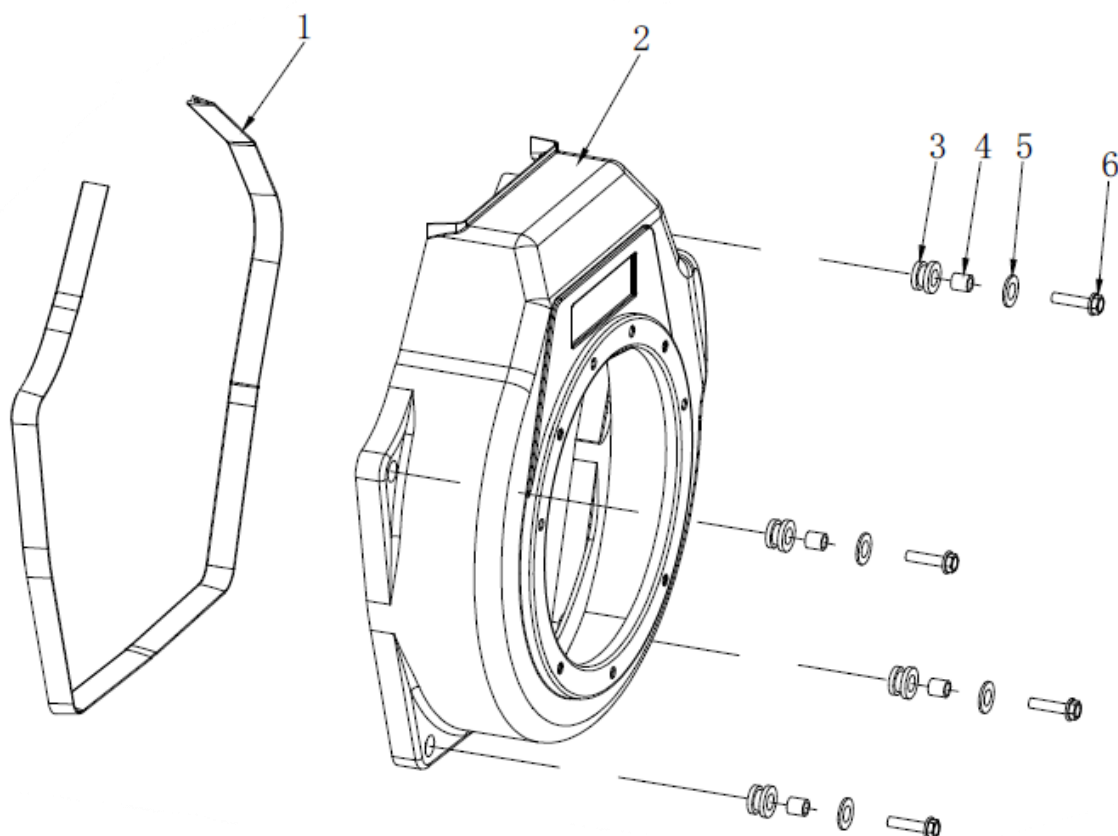
A Tanque y sistema de combustible



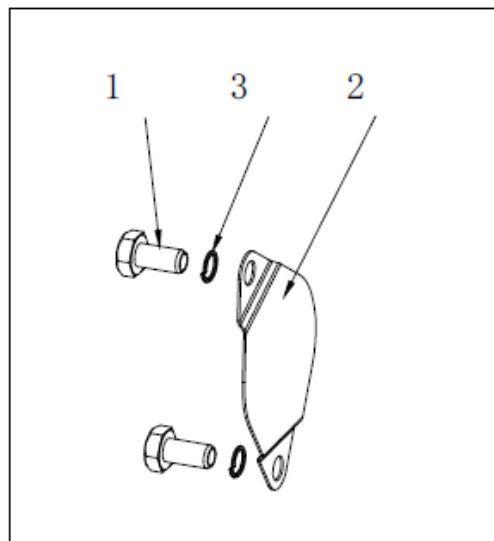
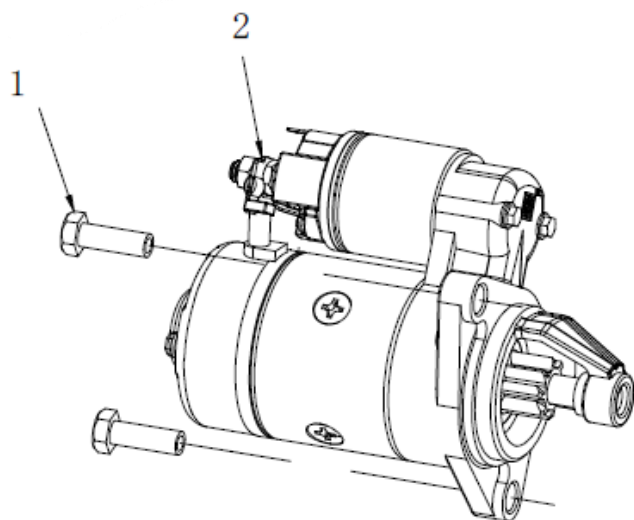
B Entrada de aire



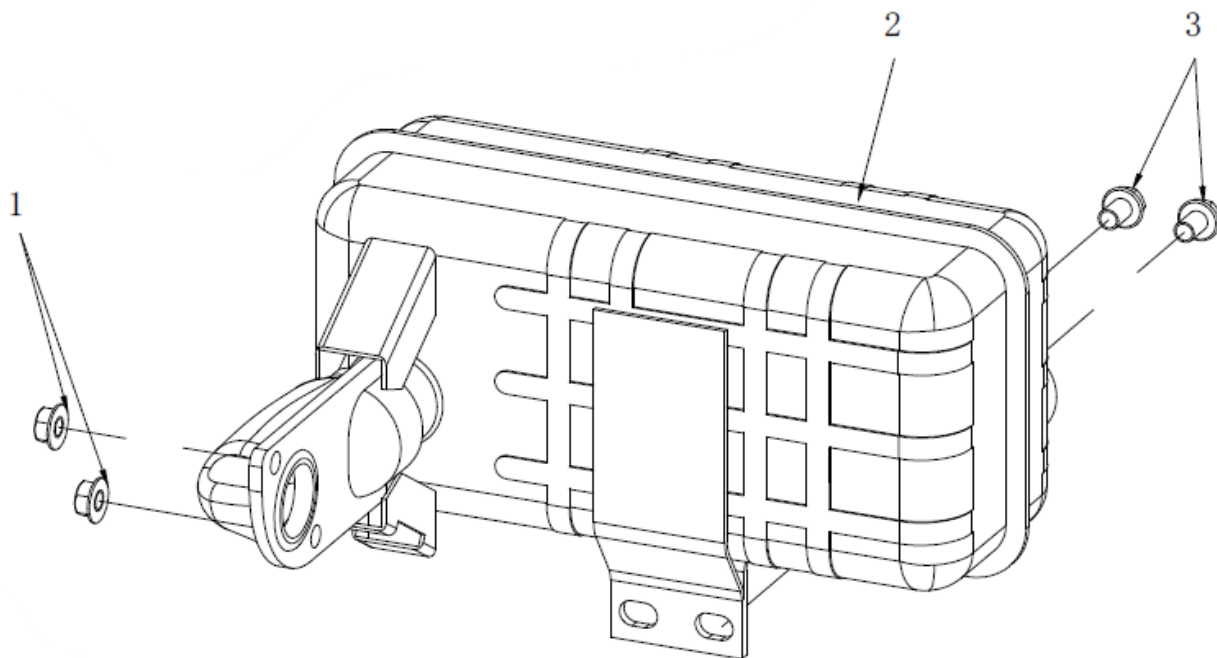
C Carcasa del motor



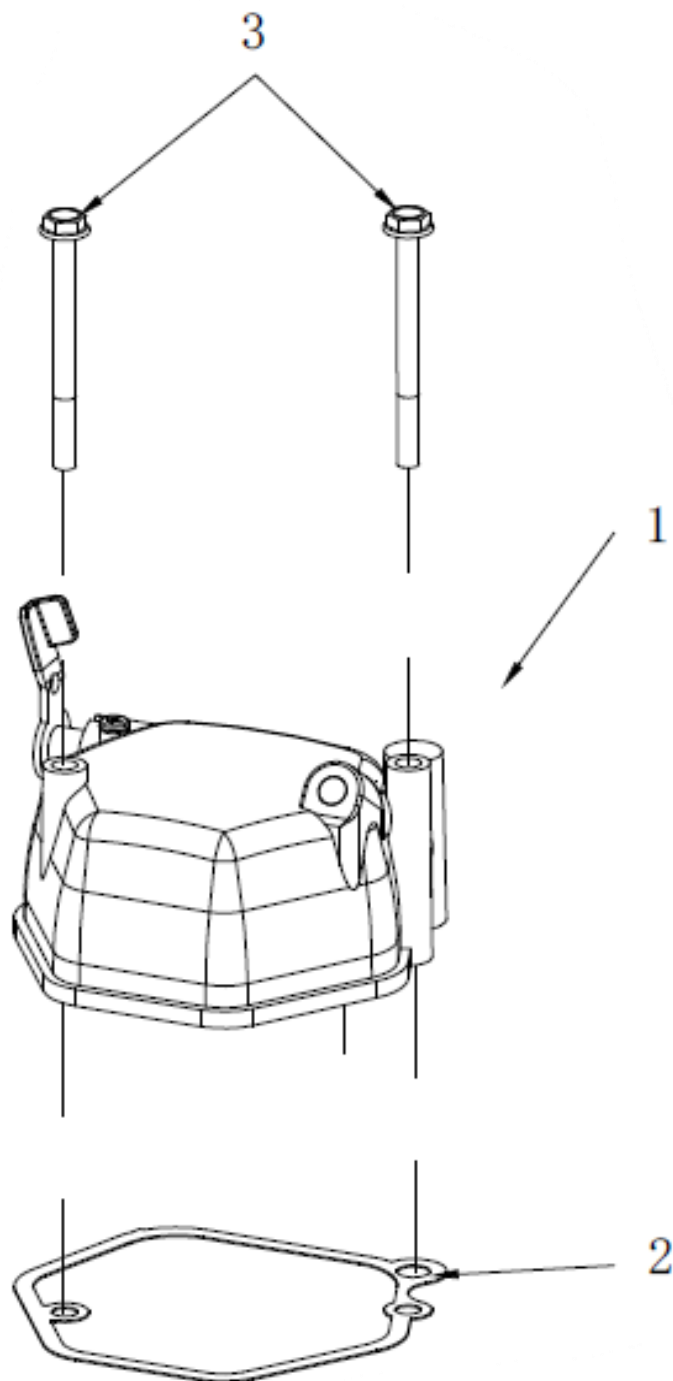
D Arranque completo



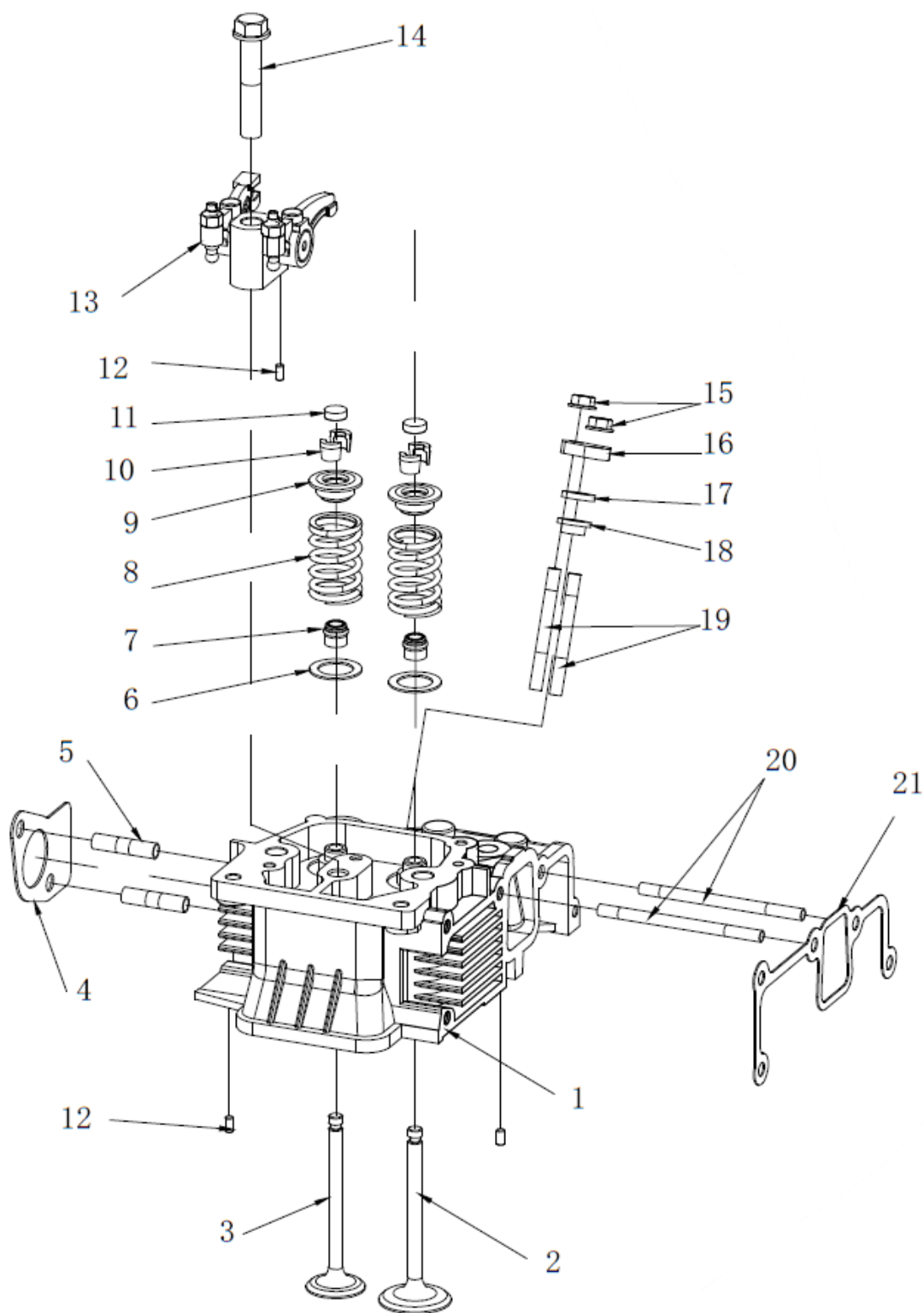
E Escape



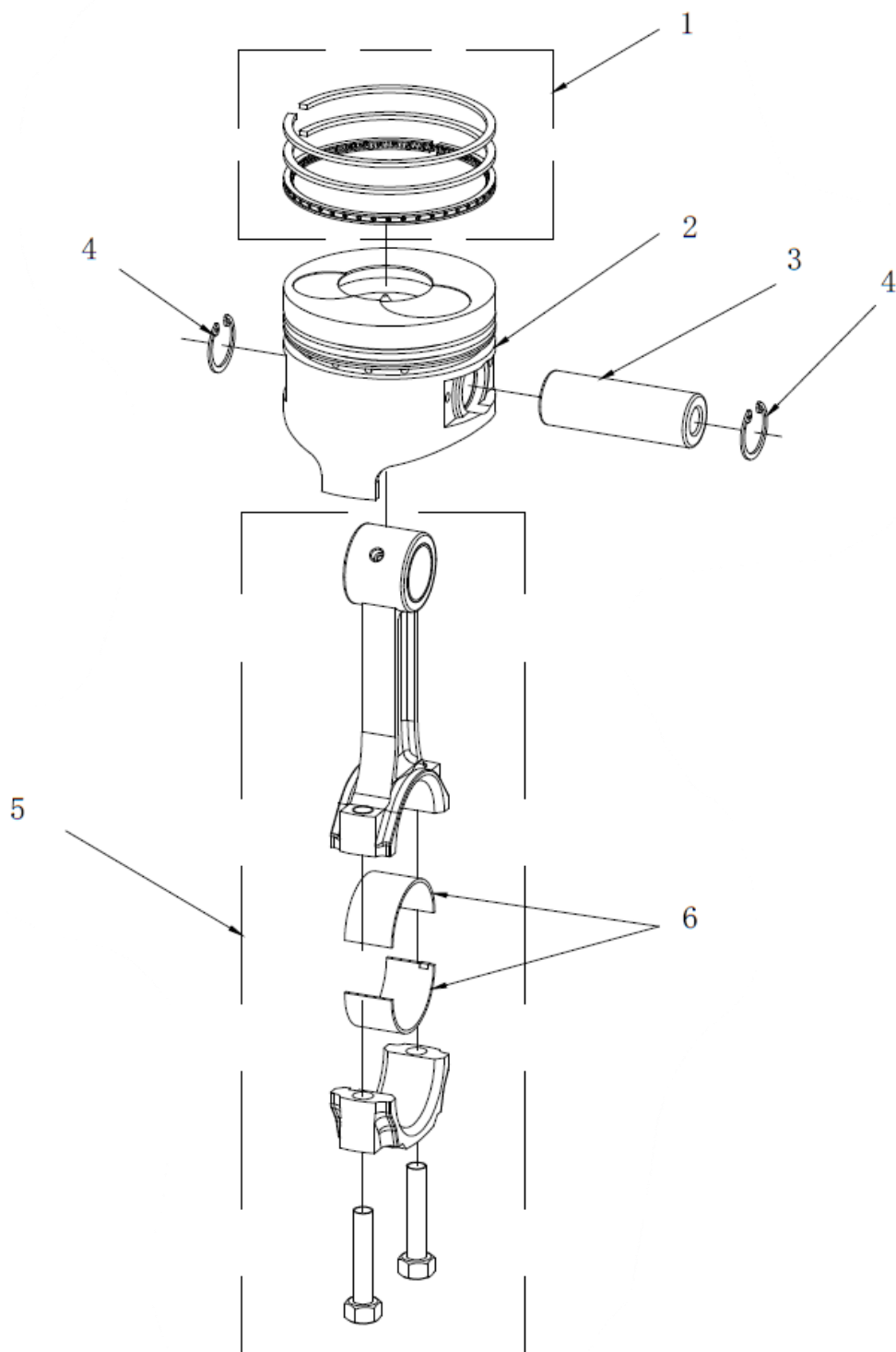
F Tapa de cilindro



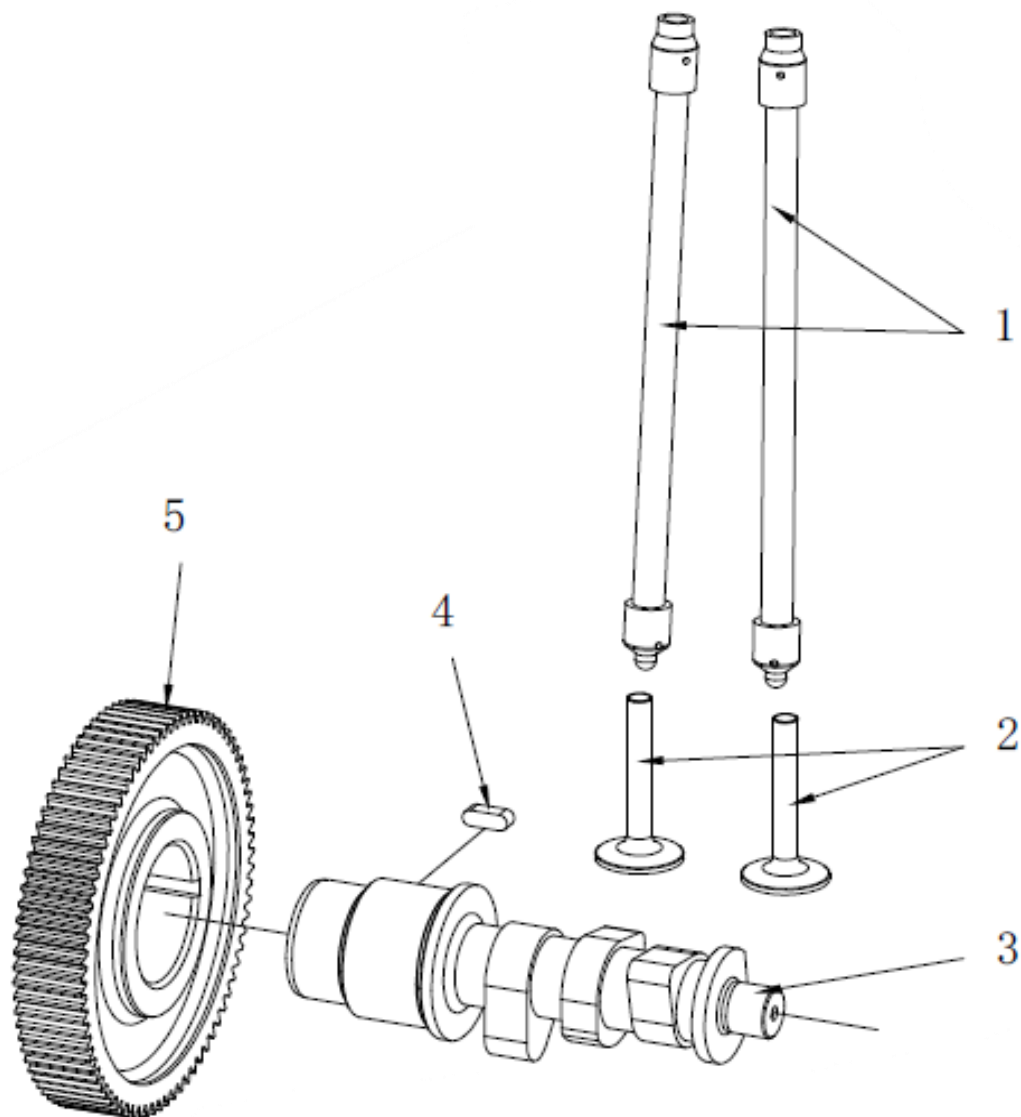
G Cilindro



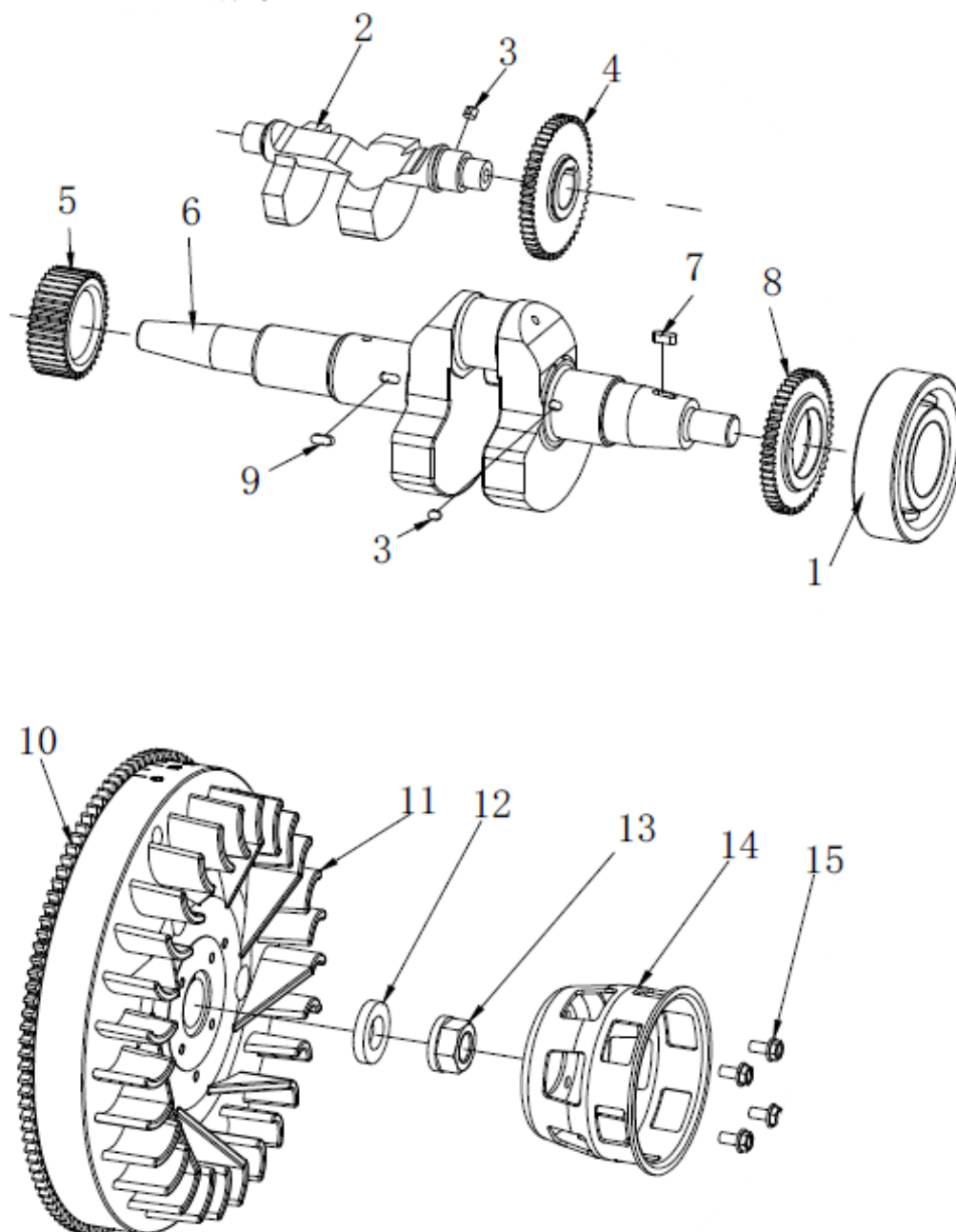
H Pistón Completo



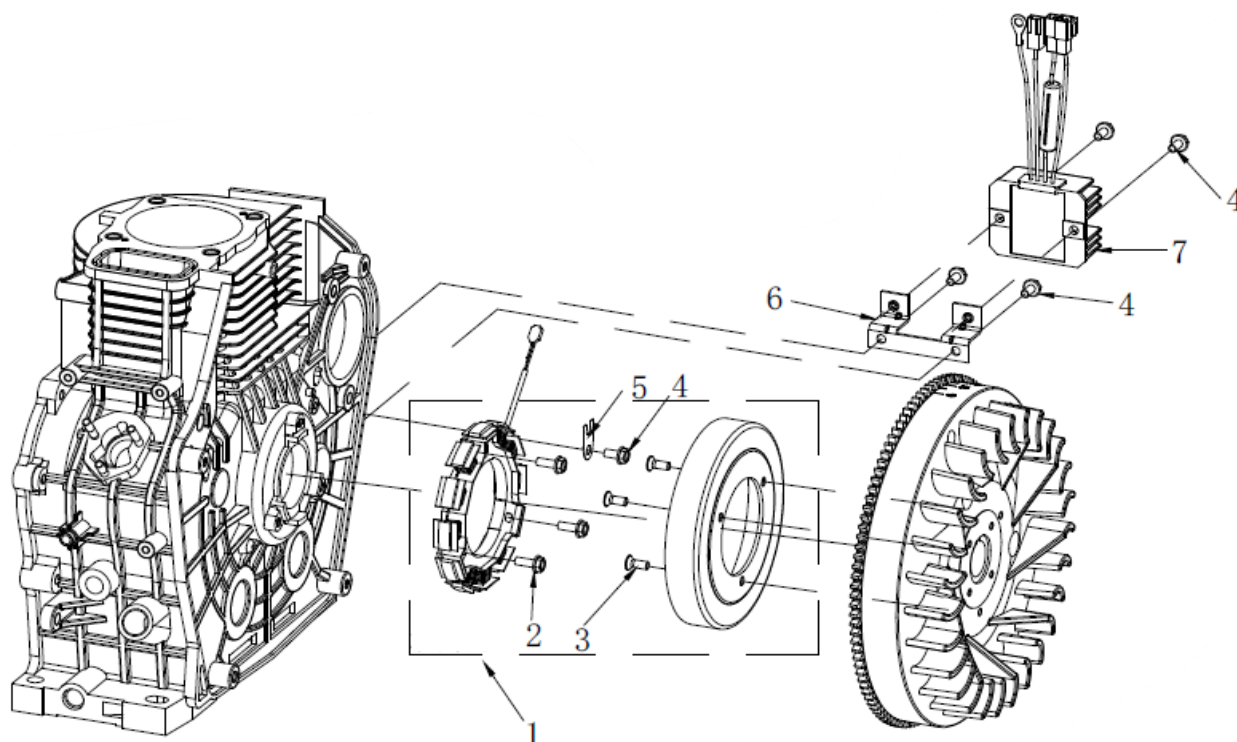
Árbol de levas



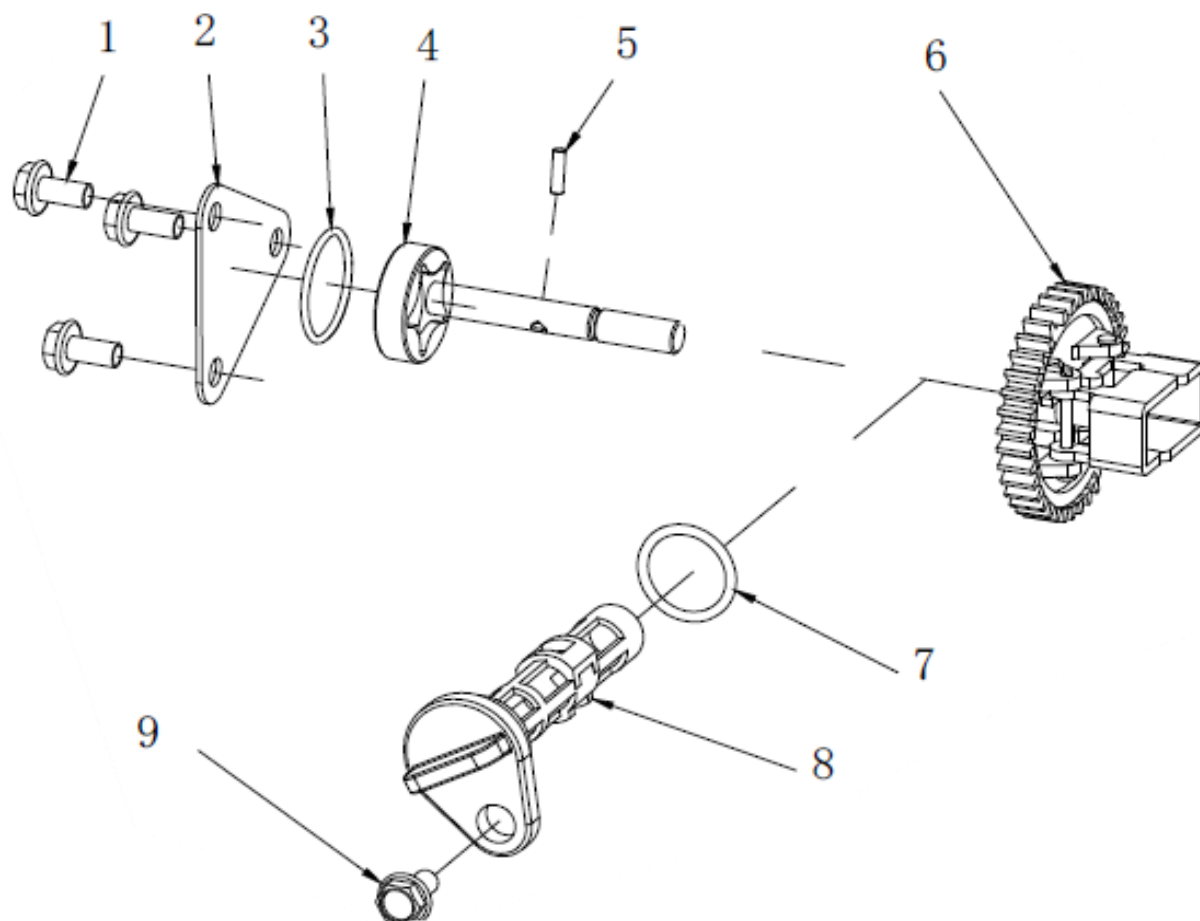
J Cigüeñal



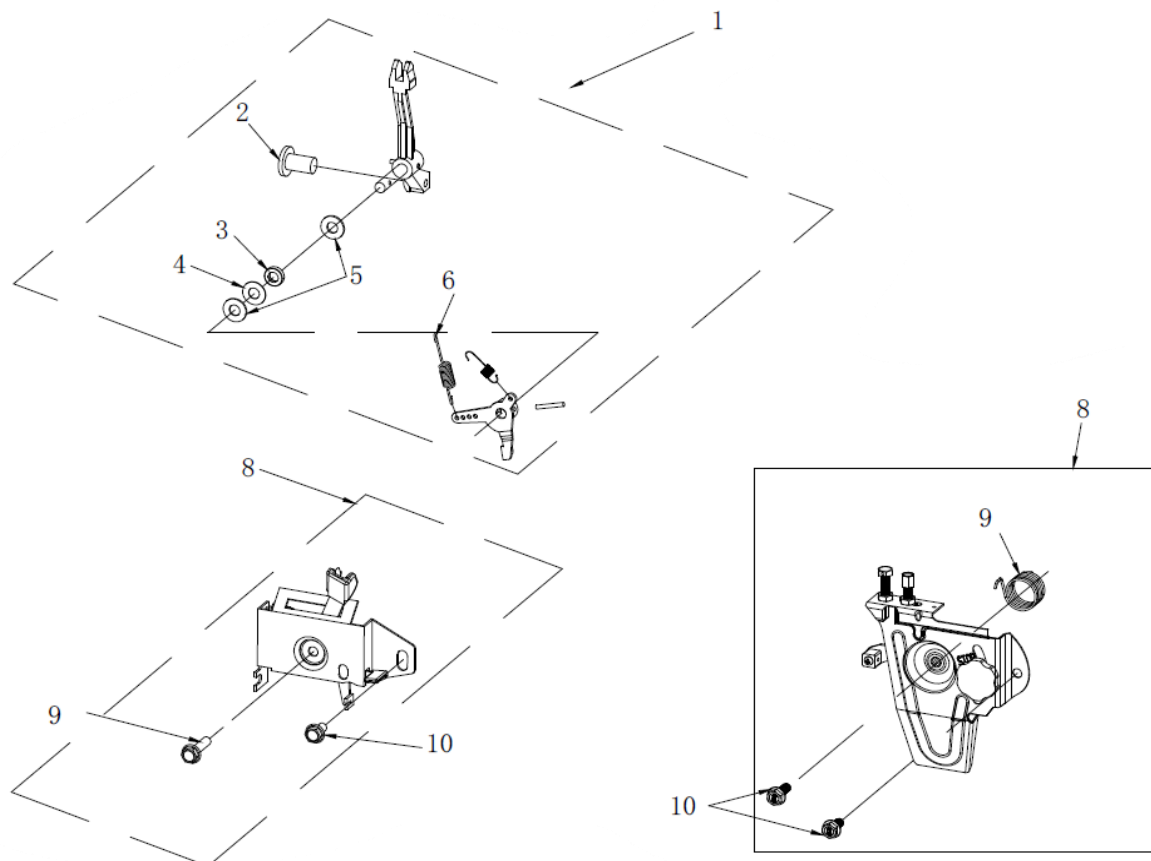
K Alternador Completo



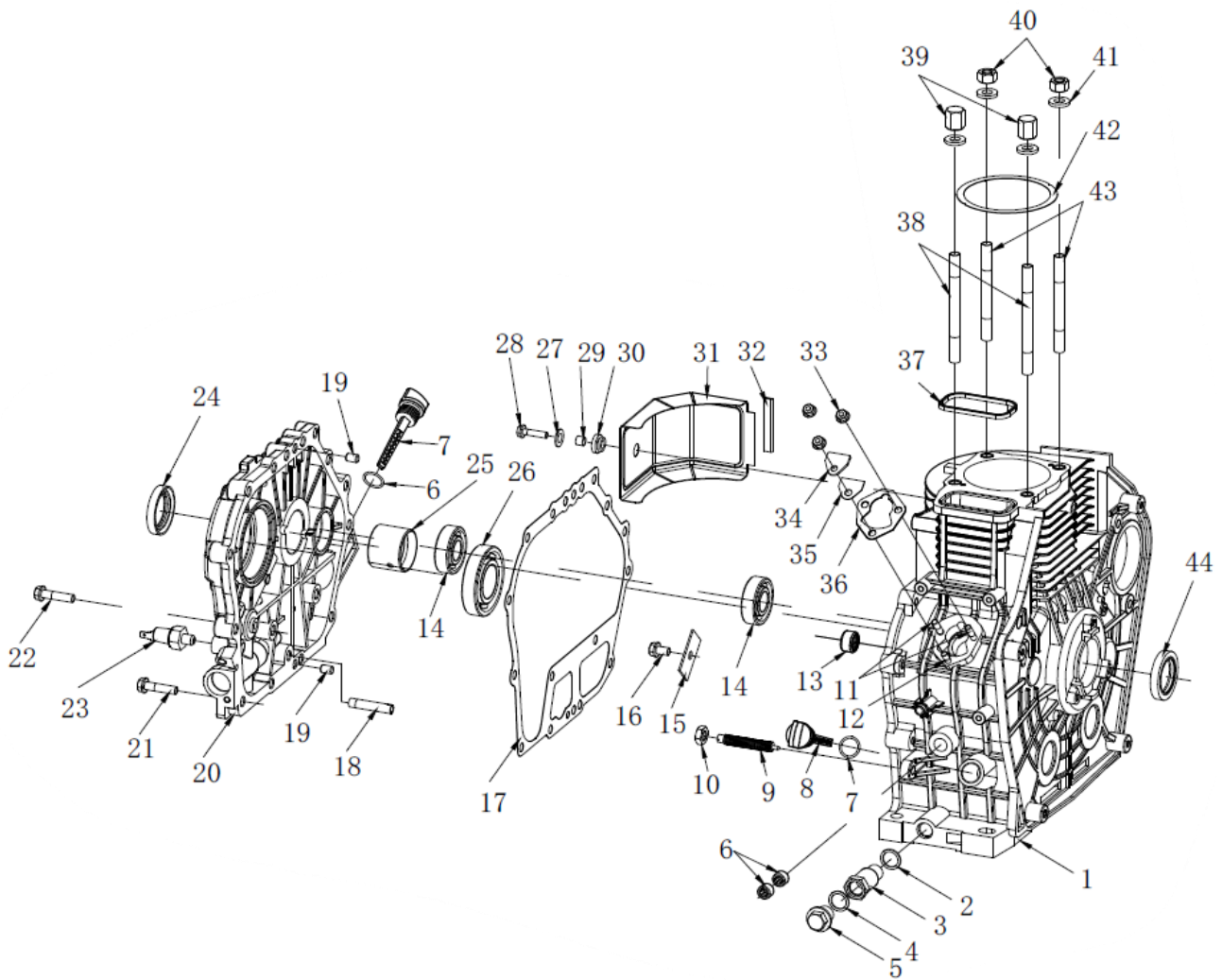
L Sistema de Lubricación



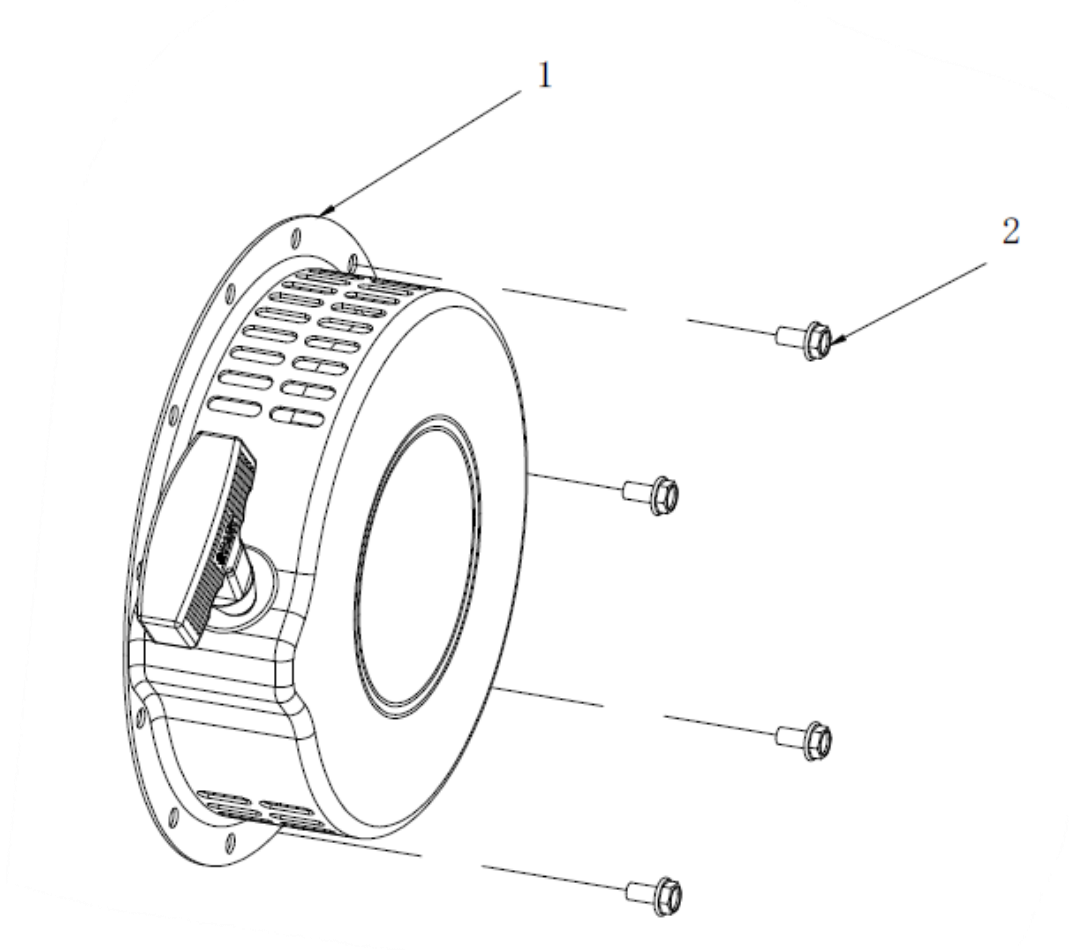
M Regulador Completo



N Carter



O Arranque



P Cajas de control

