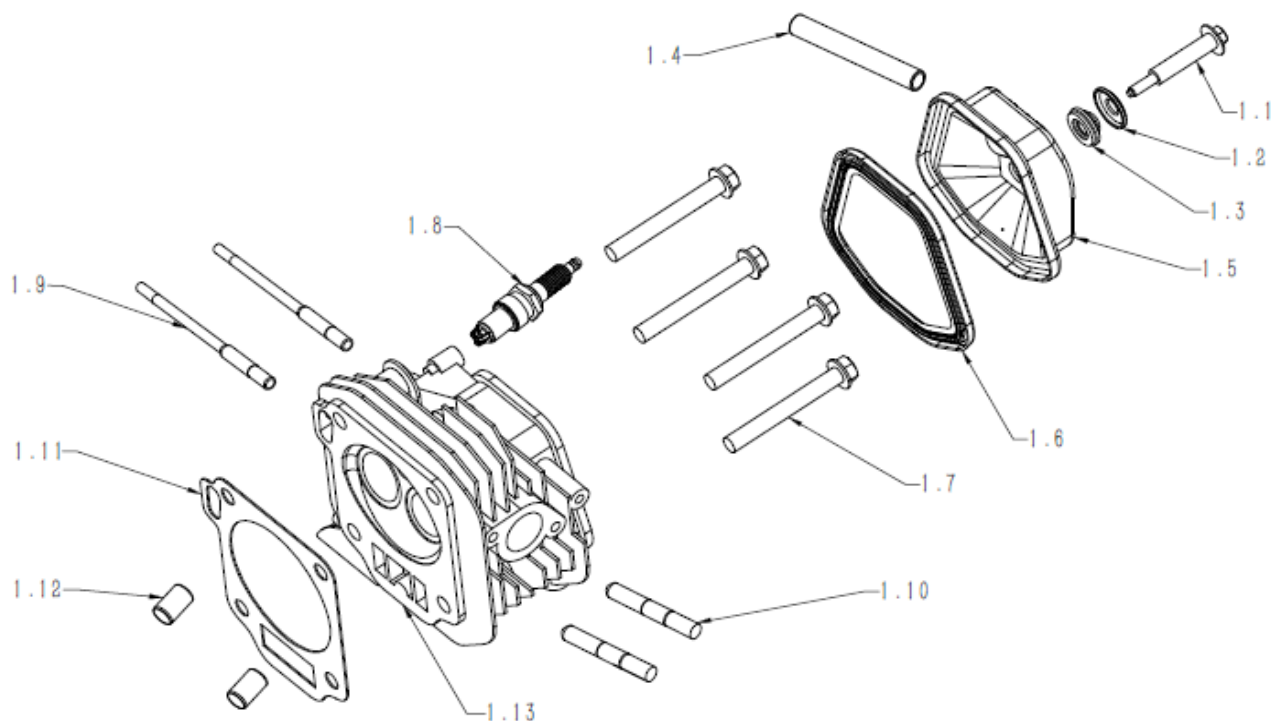
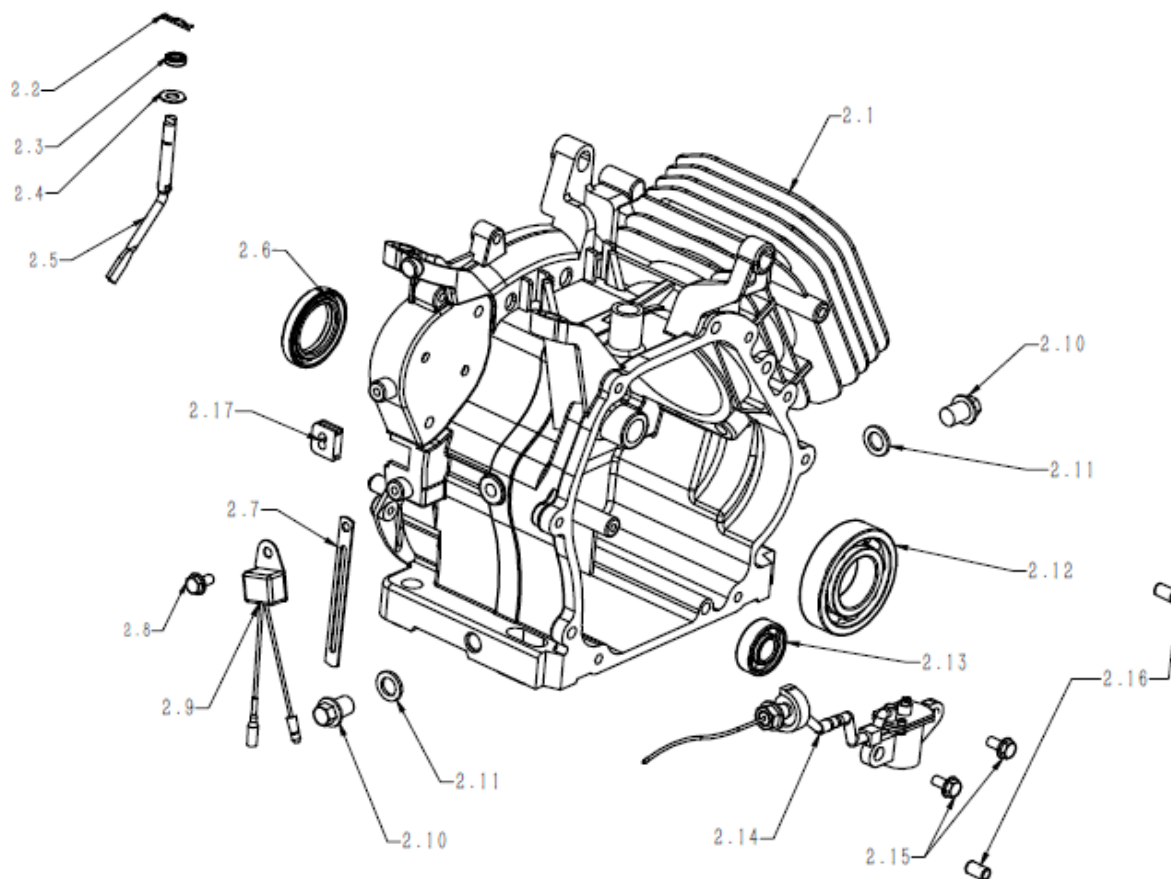


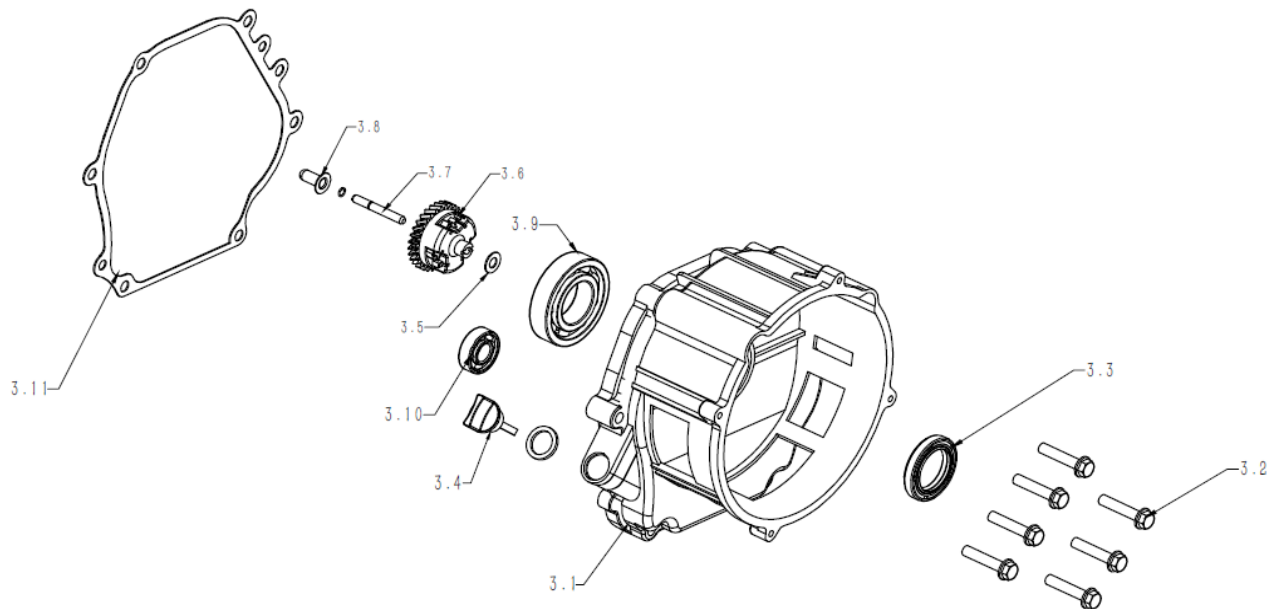
A Tapa de Cilindro



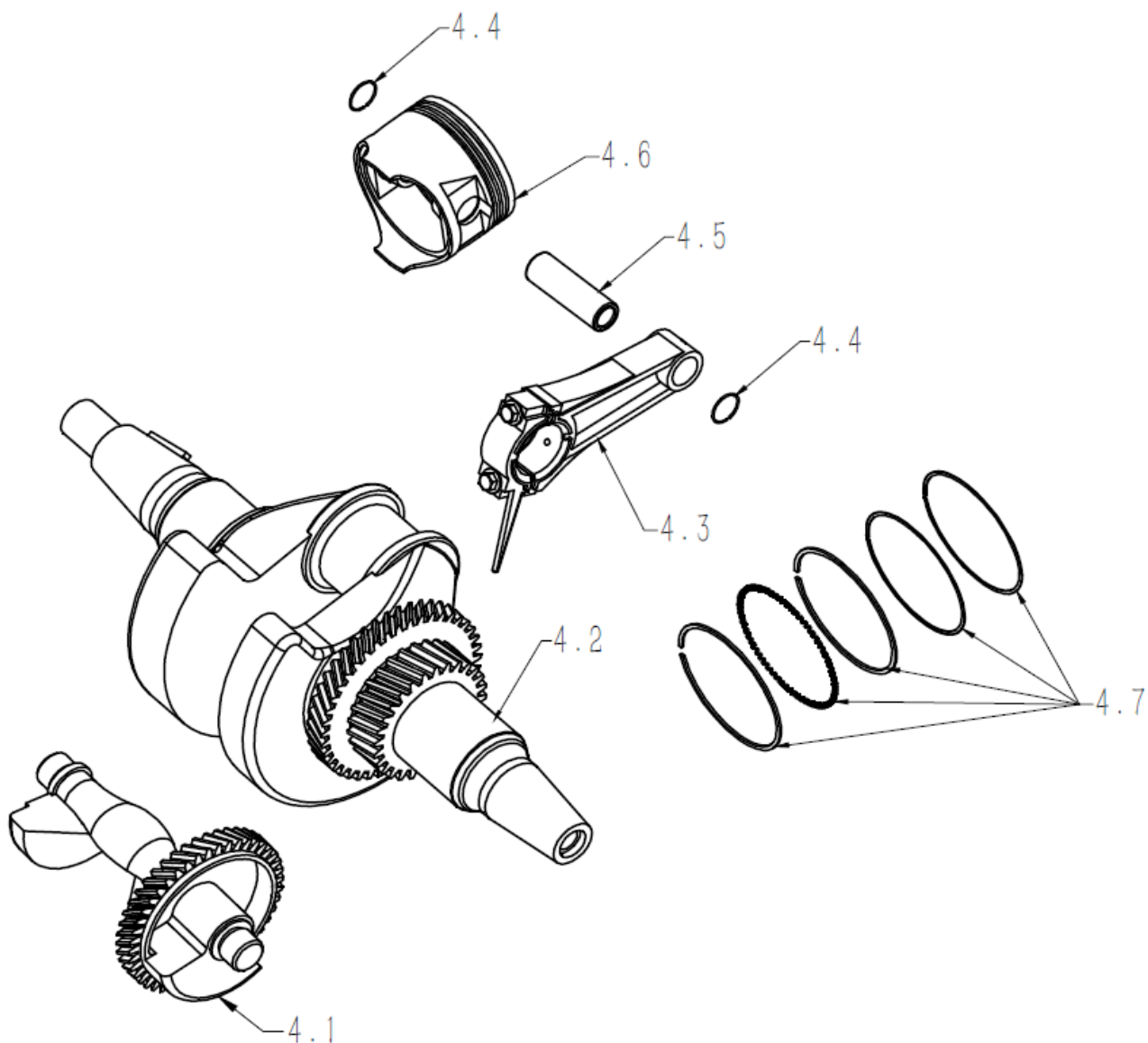
B Block



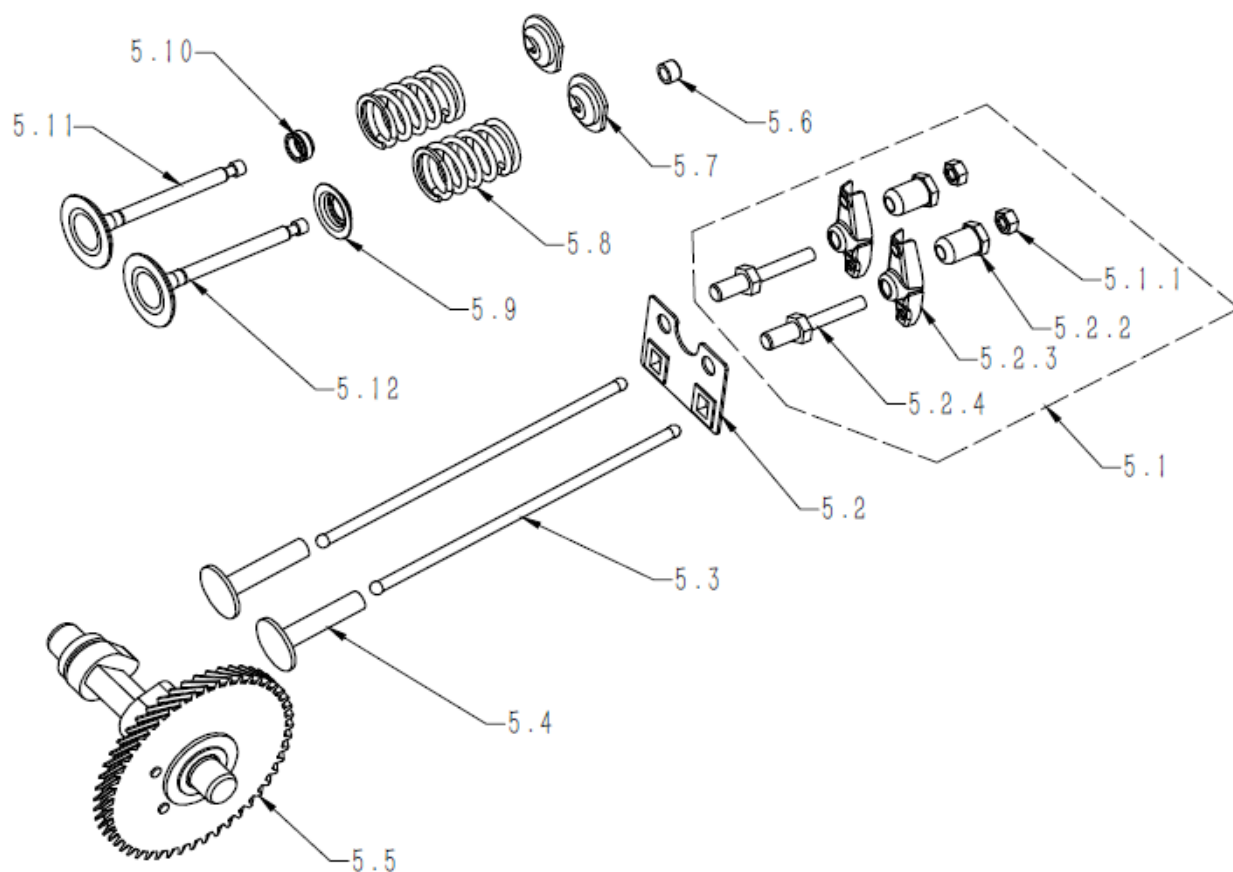
C Tapa de Cárter



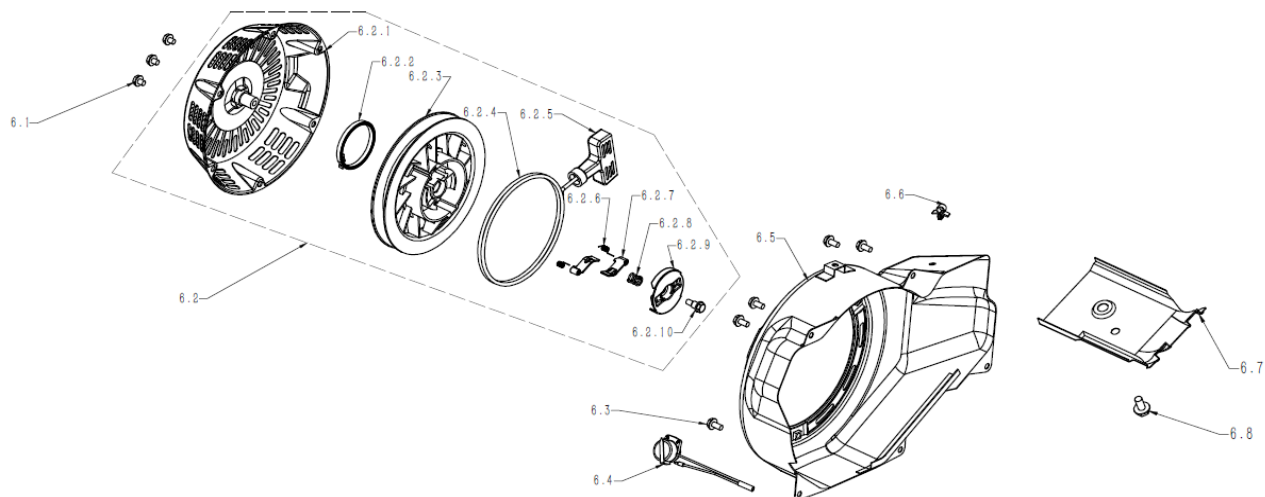
D Cigüeñal-Pistón-Biela



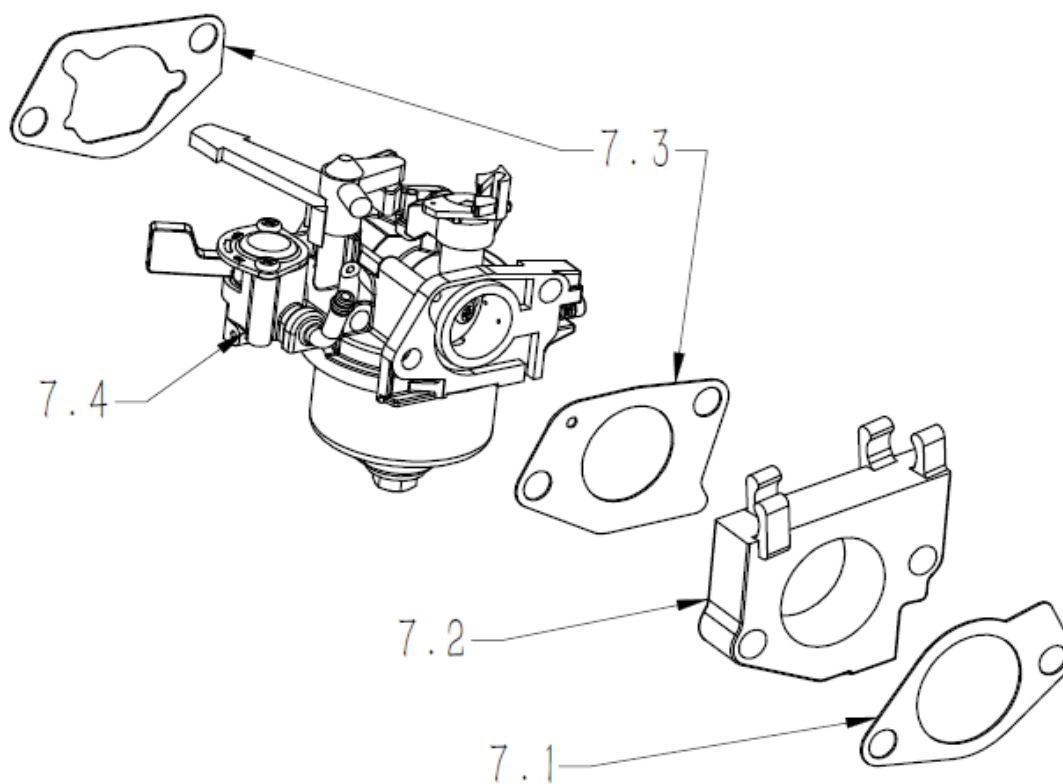
E Árbol de levas-Juego de Válvulas



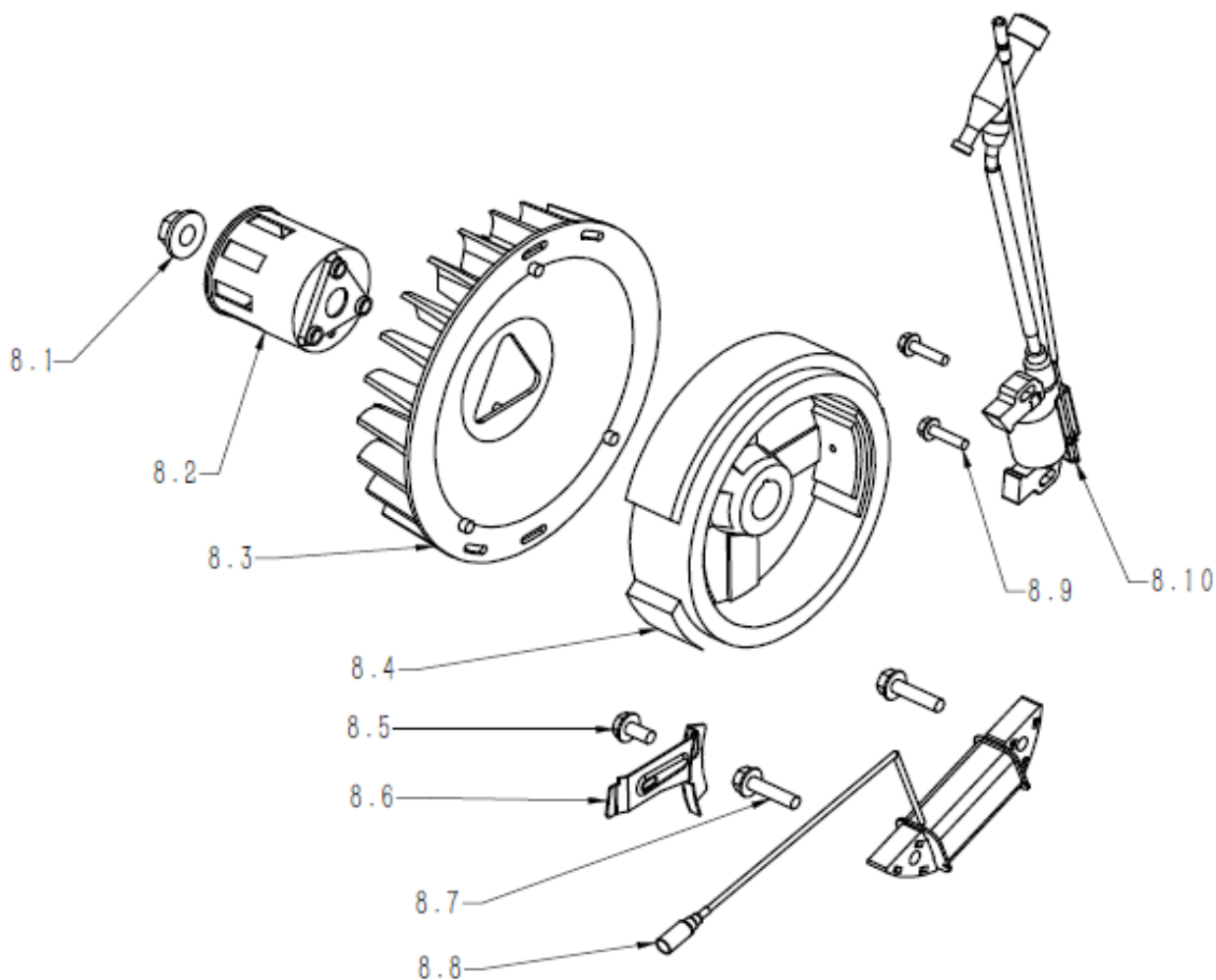
F Conjunto de Arranque



G Carburador

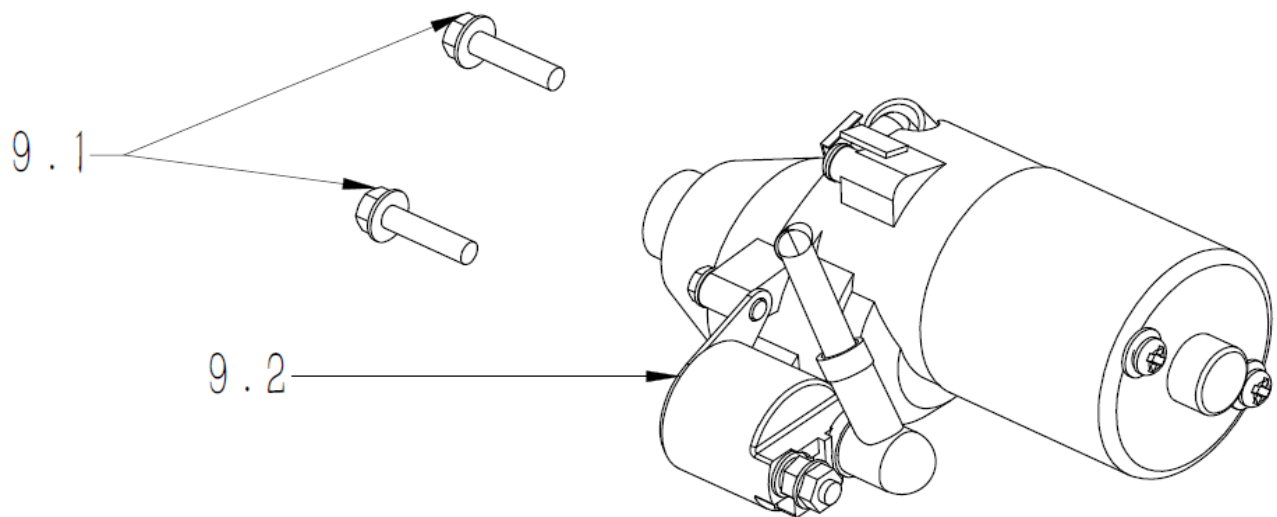


H Volante Magnético

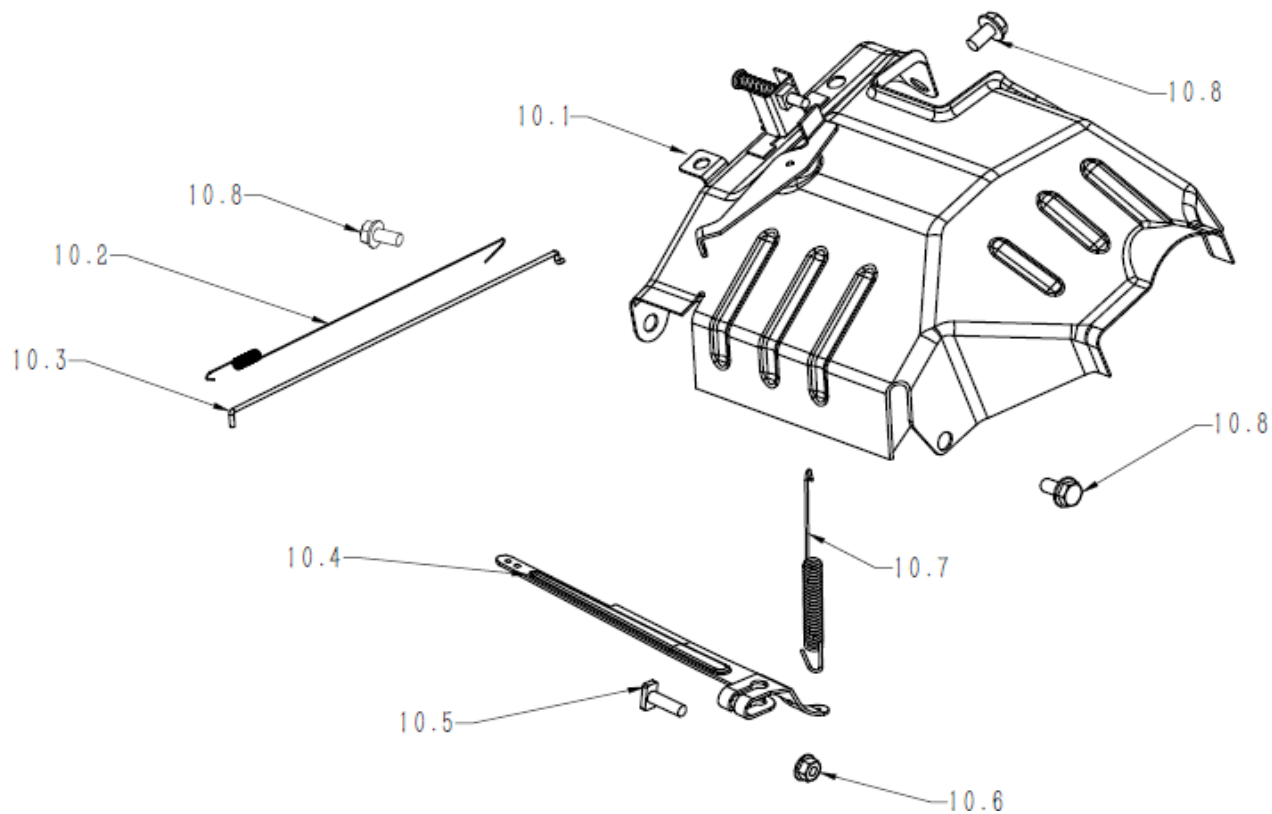


Este volante y ventilador corresponden al de un motor. **No es de un generador.**

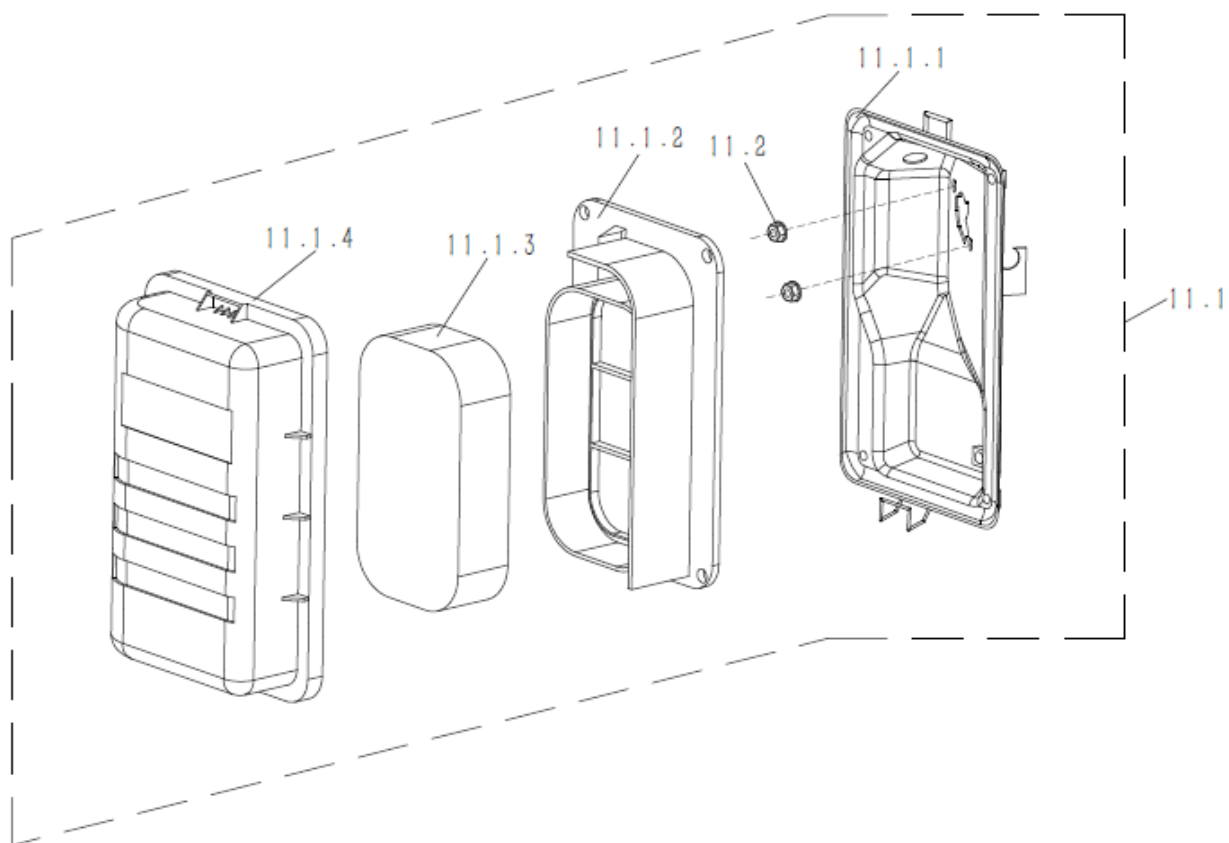
Motor de Arranque



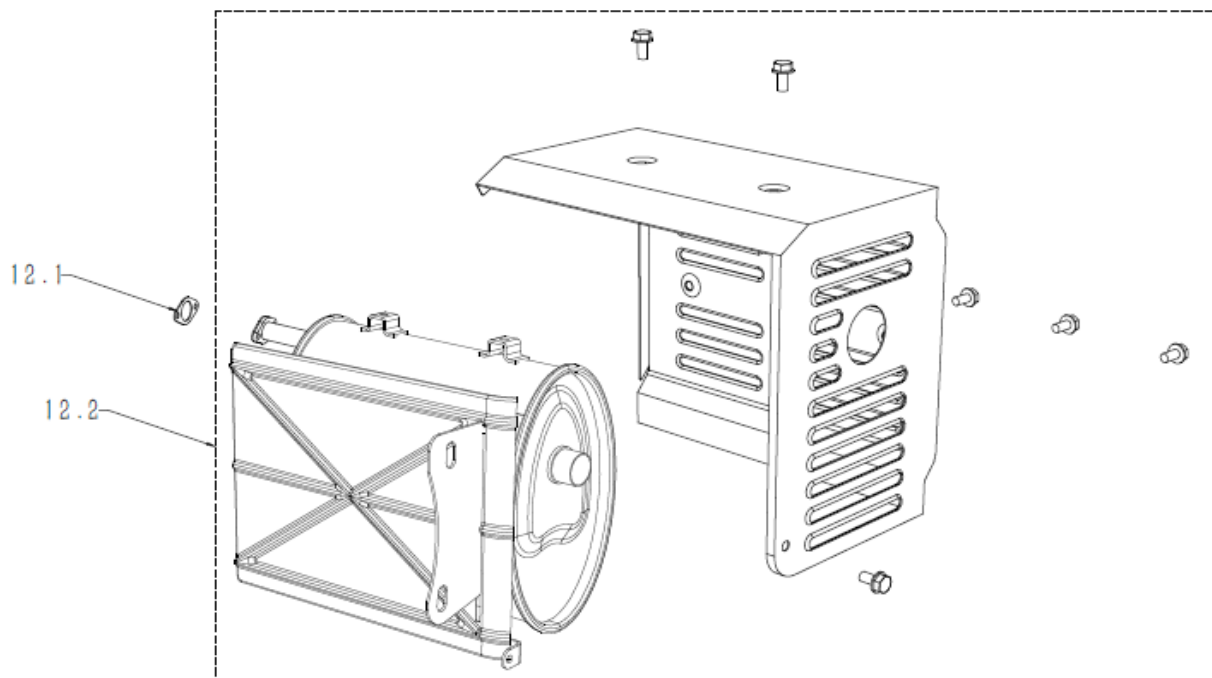
J Placa Control



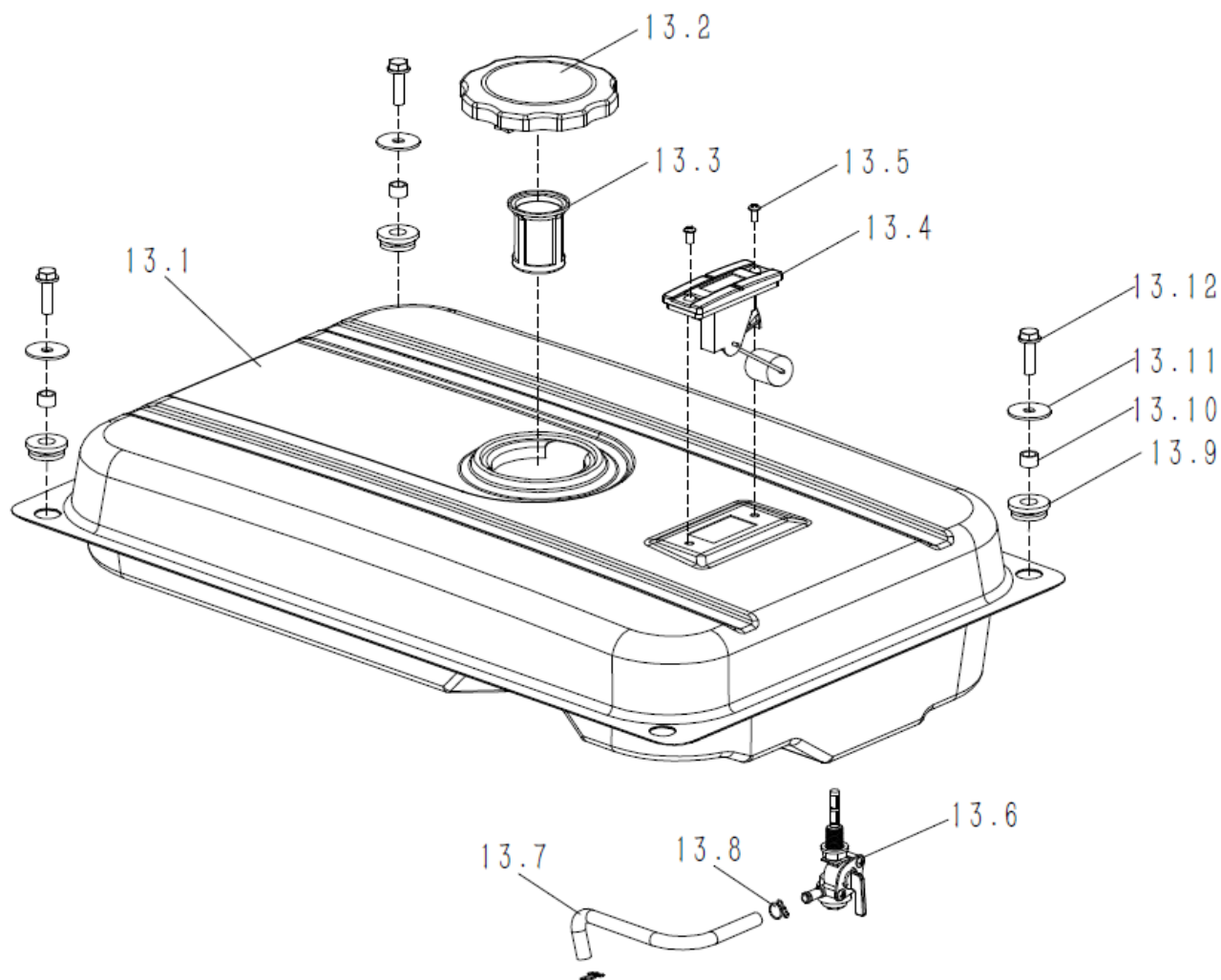
K Filtro de Aire



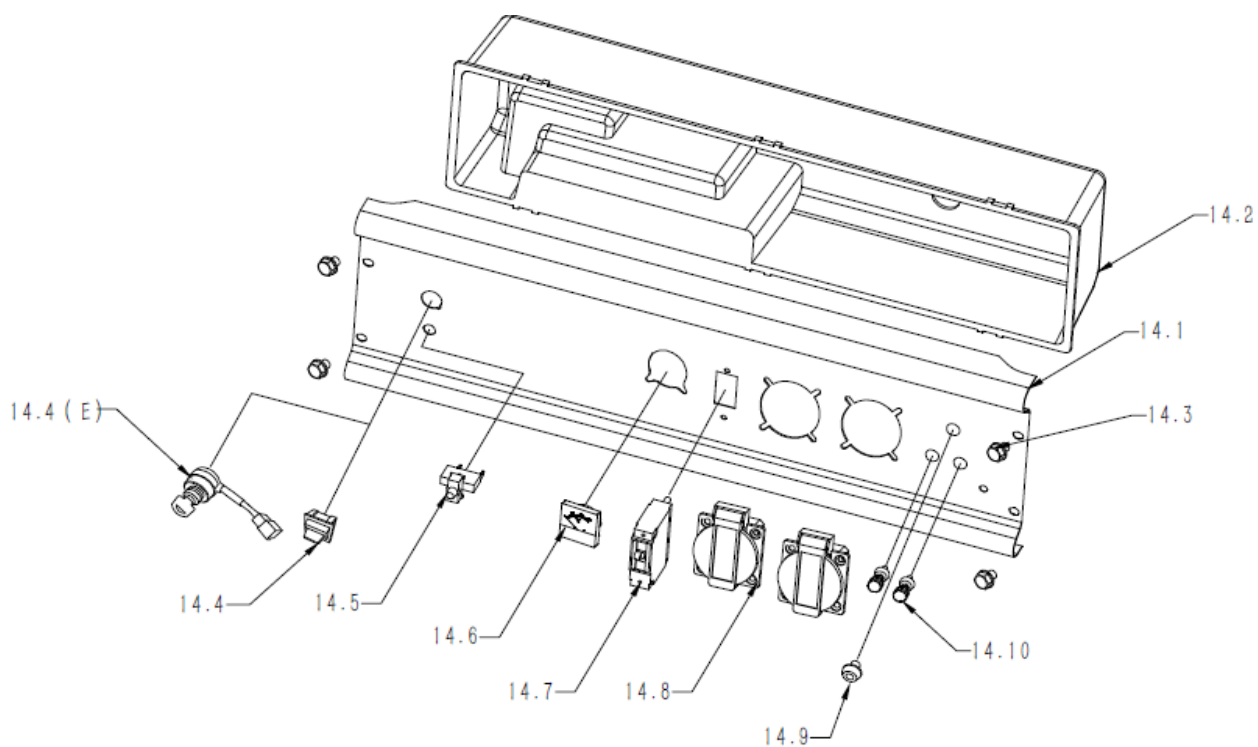
L Escape



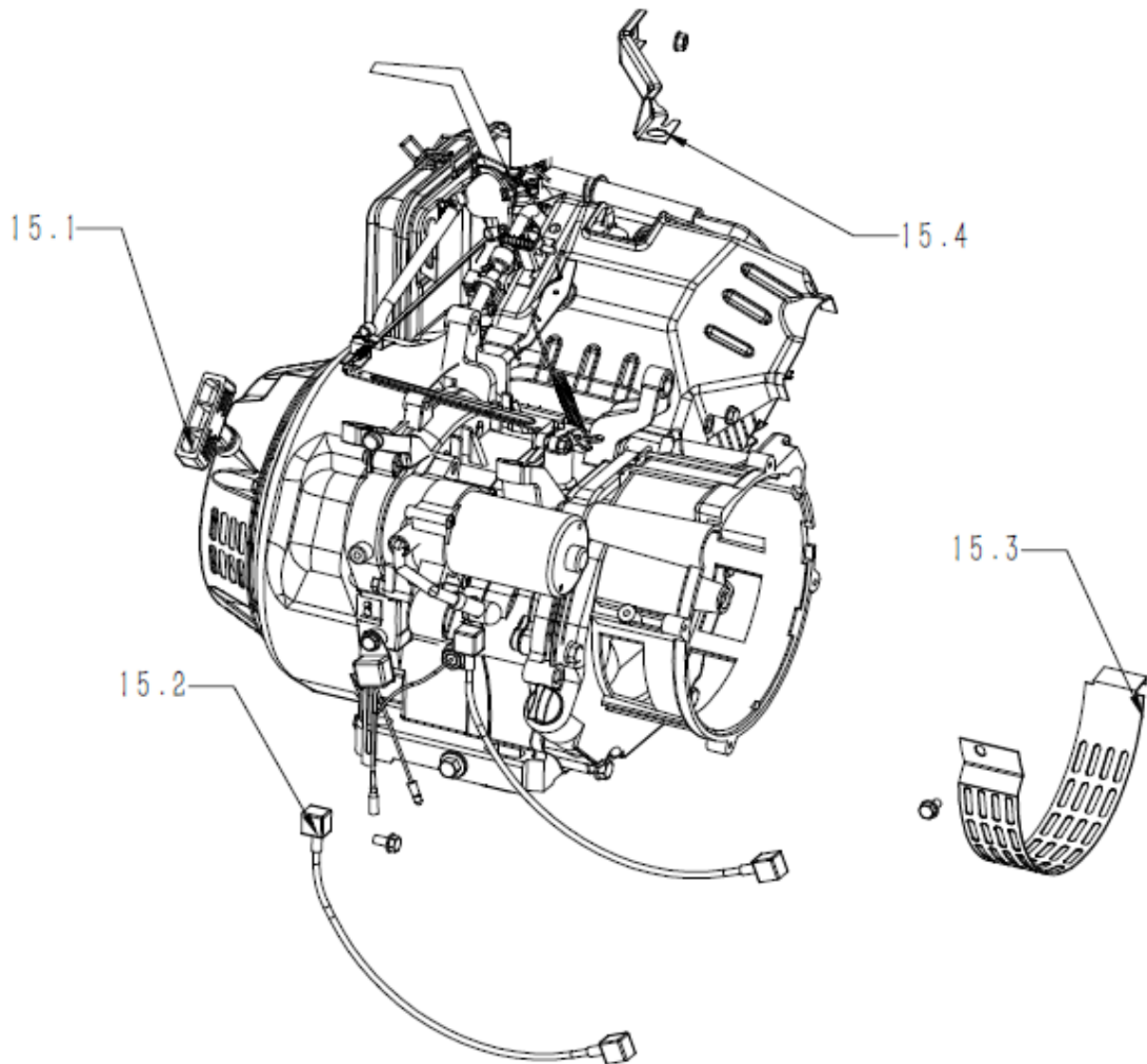
M Tanque de Combustible



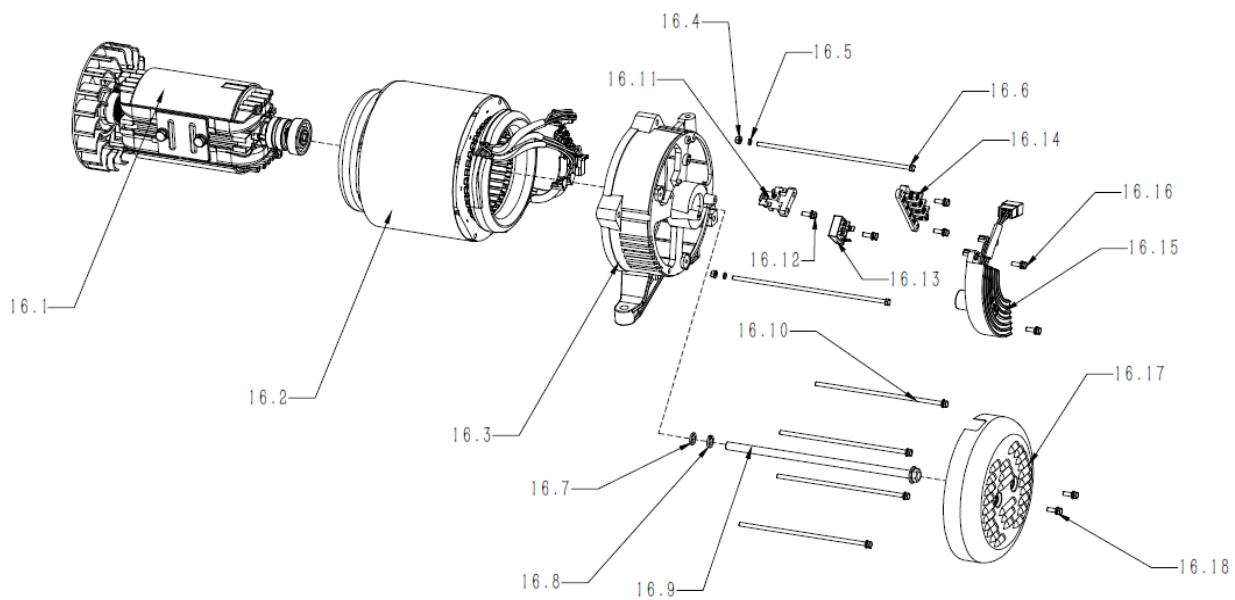
N Tablero Eléctrico



O Motor Completo



P Rotor/Estator



Q Chasis

