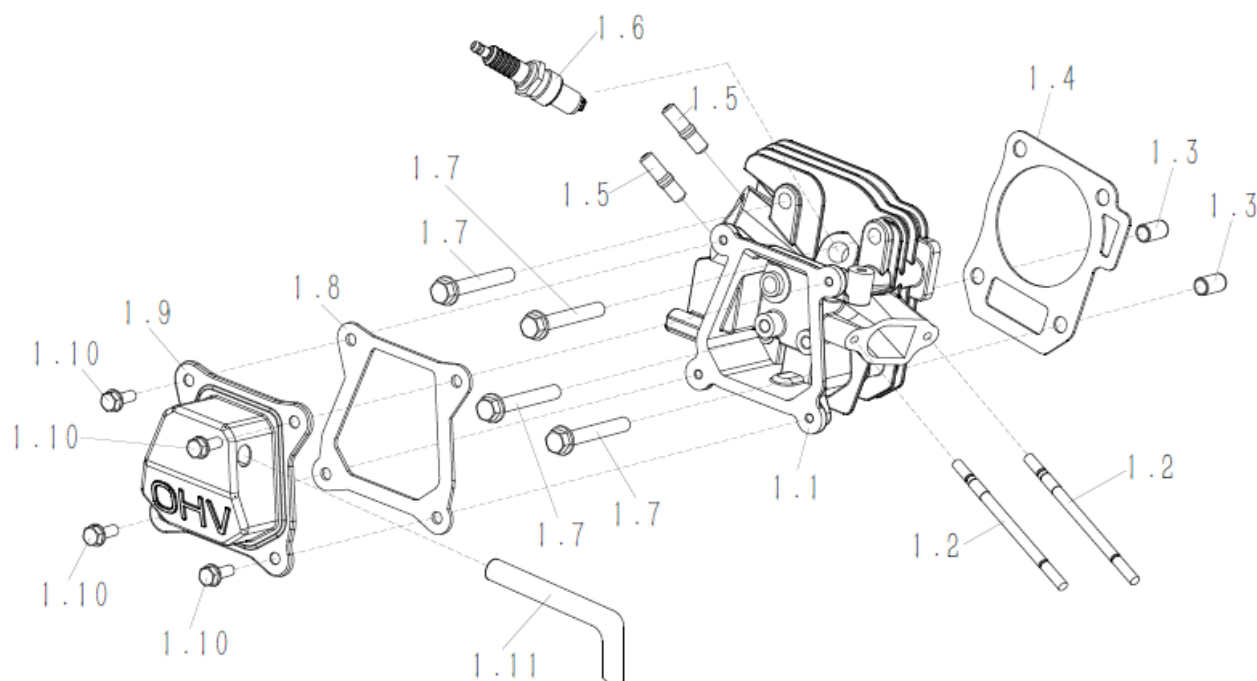
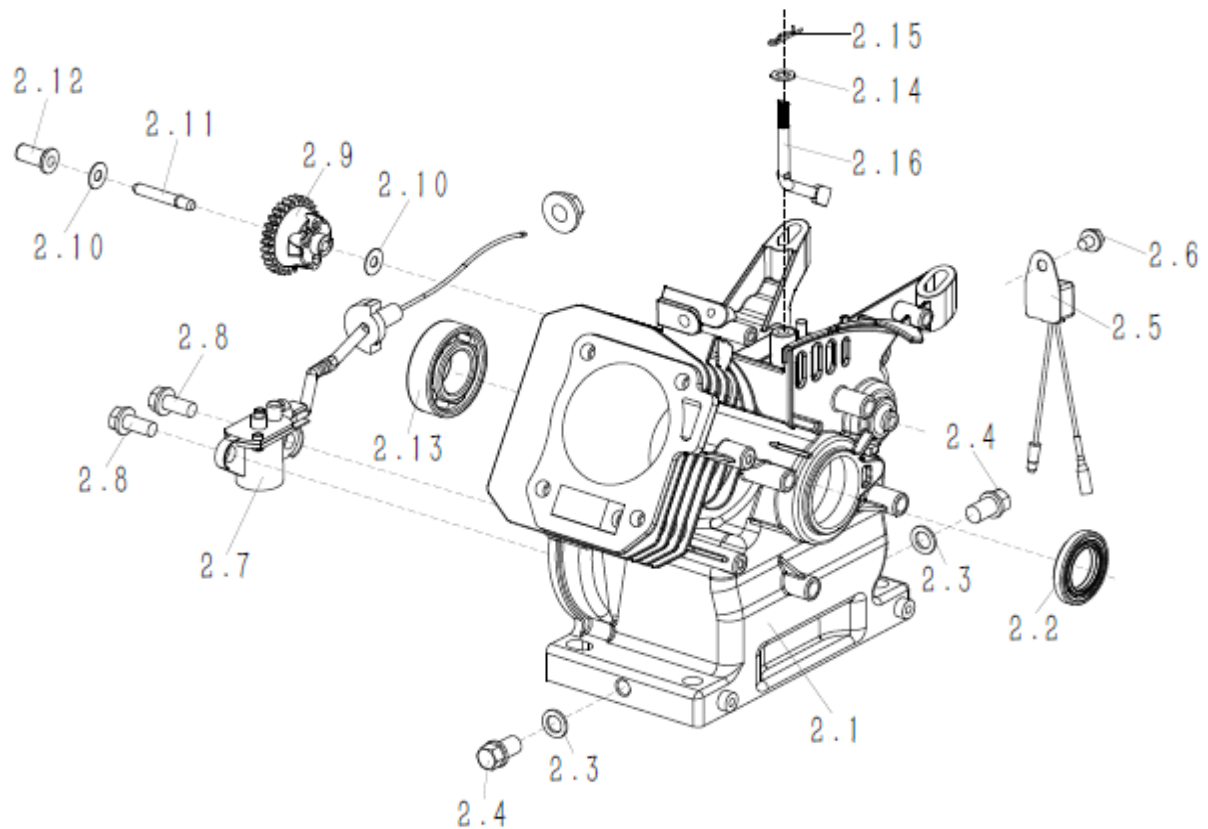


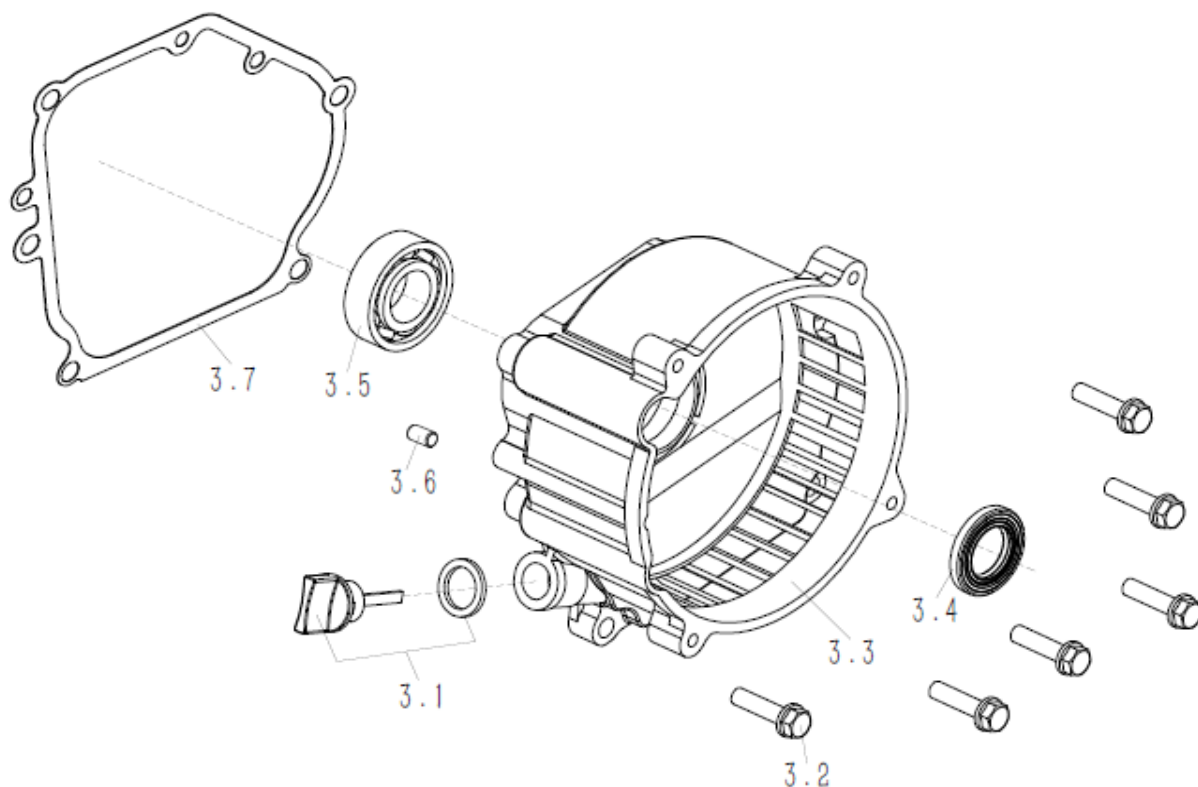
A Tapa de Cilindro



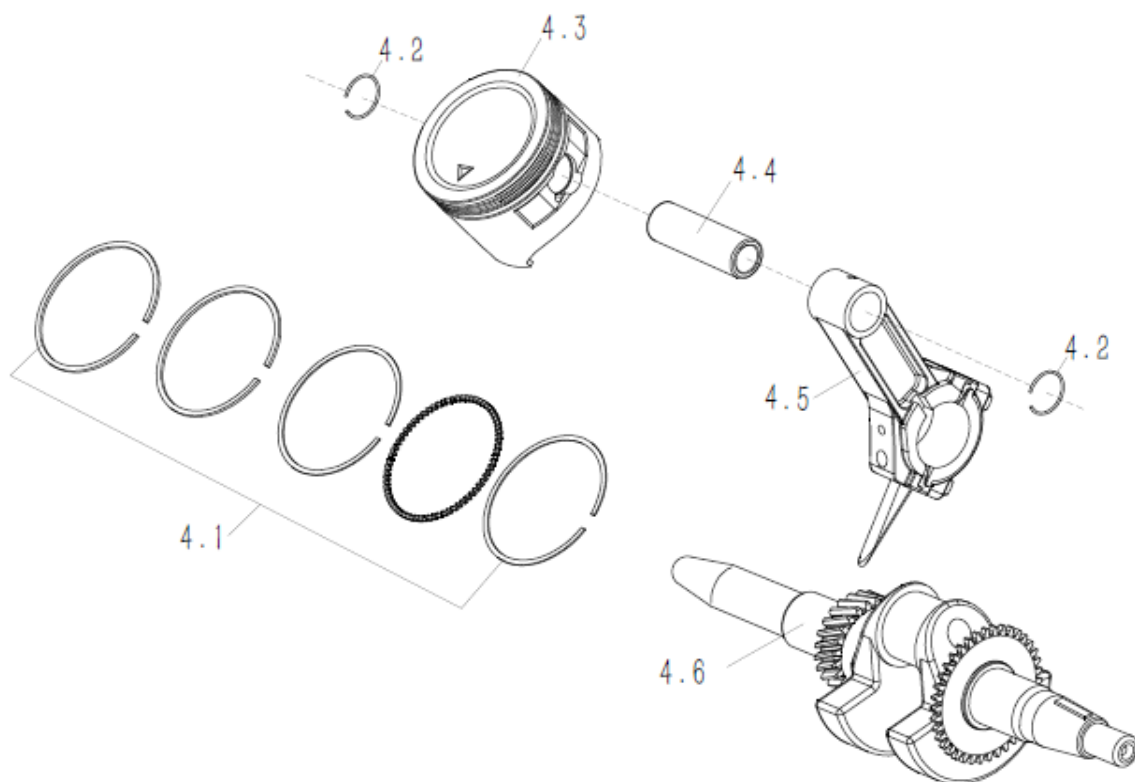
B Cárter del cigueñal



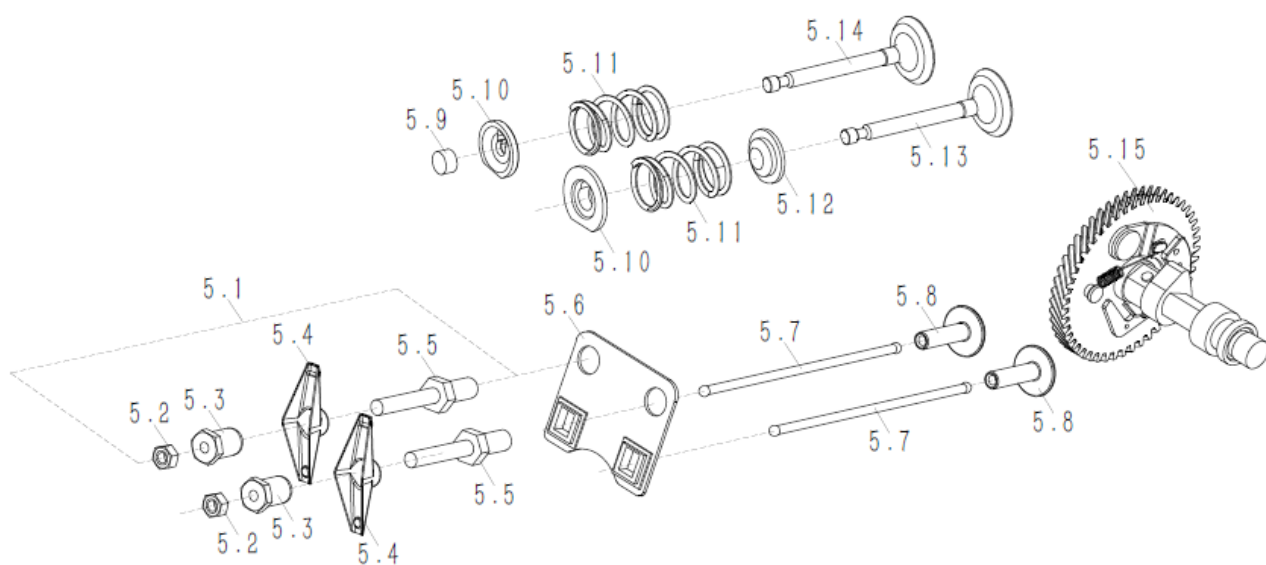
C Carcasa



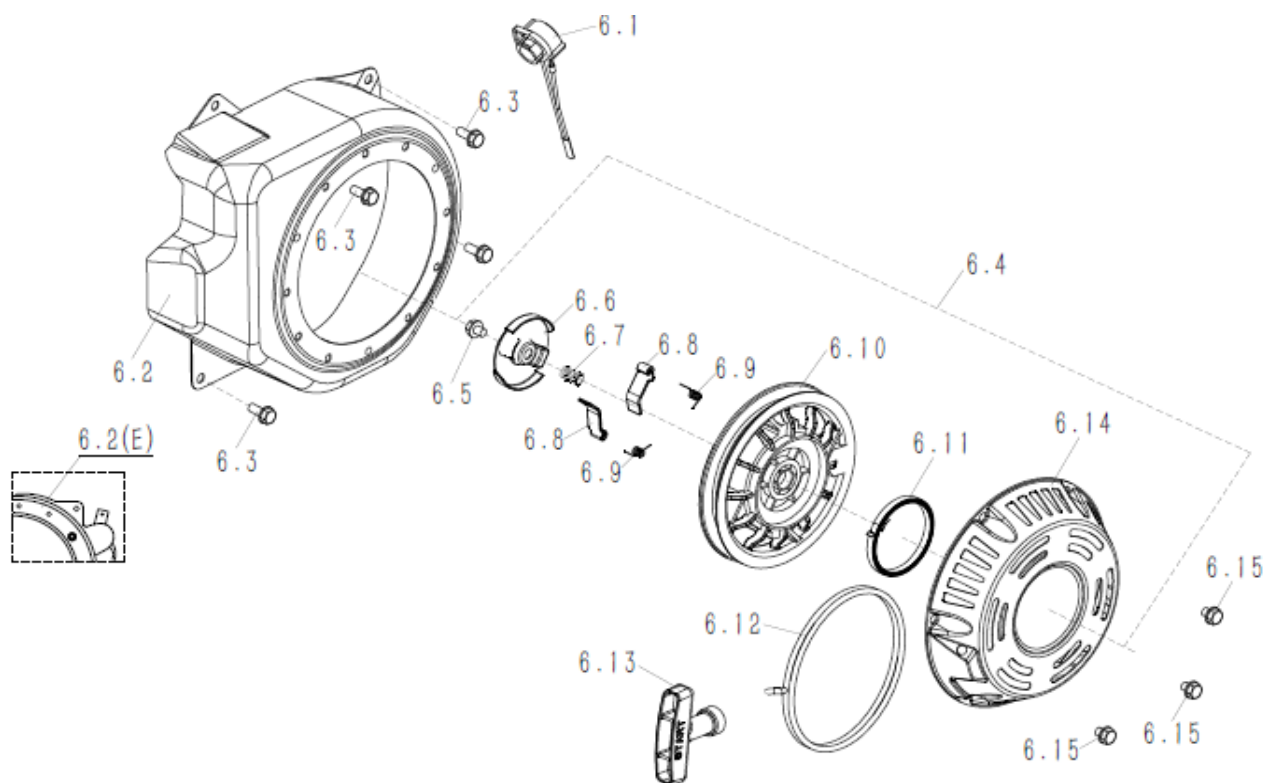
D Pistón Completo



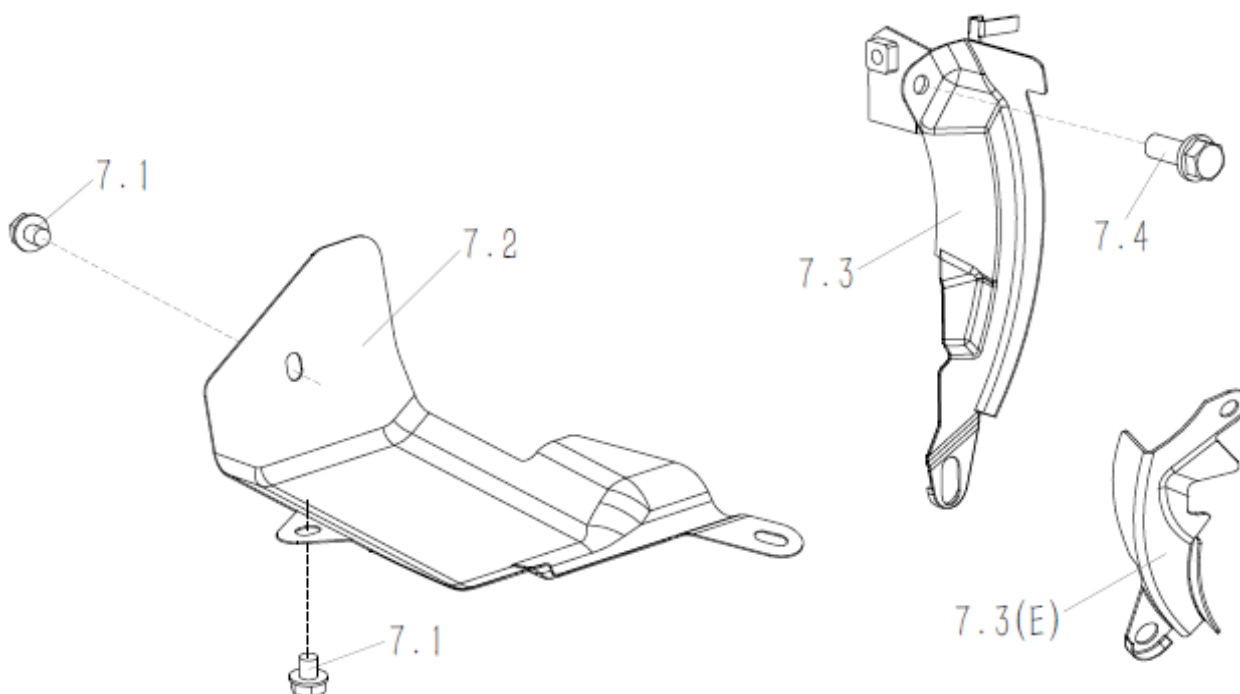
E Distribución



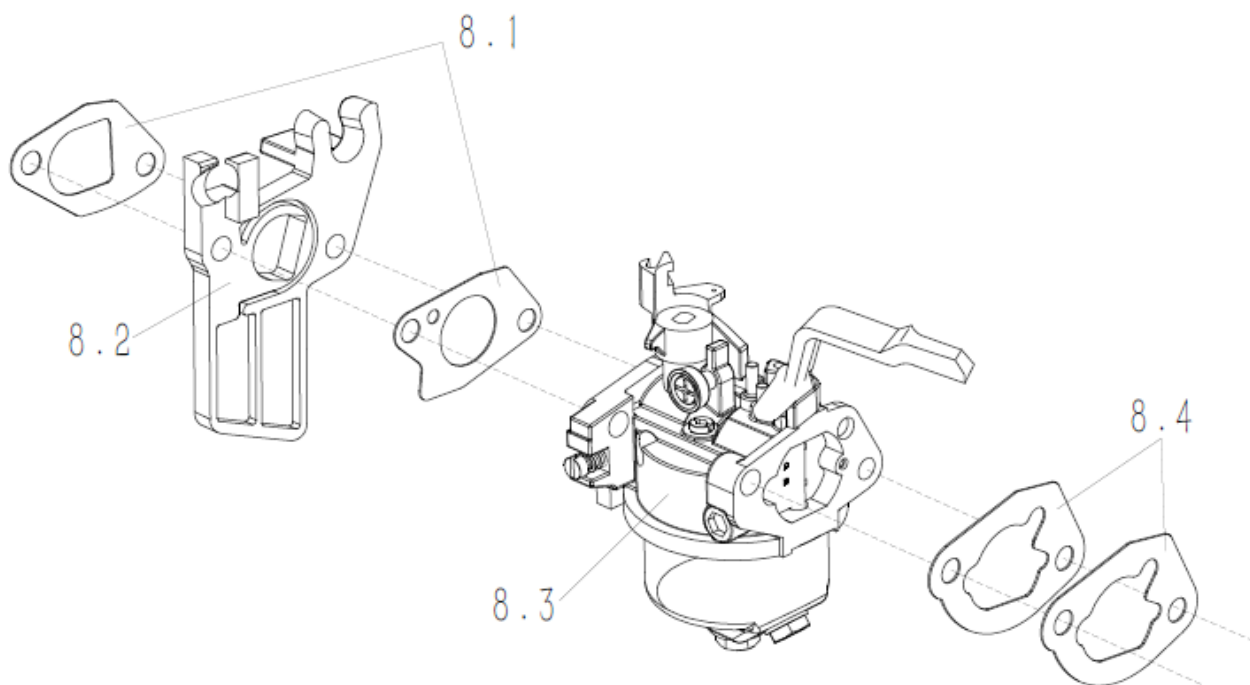
F Tapa de Arranque



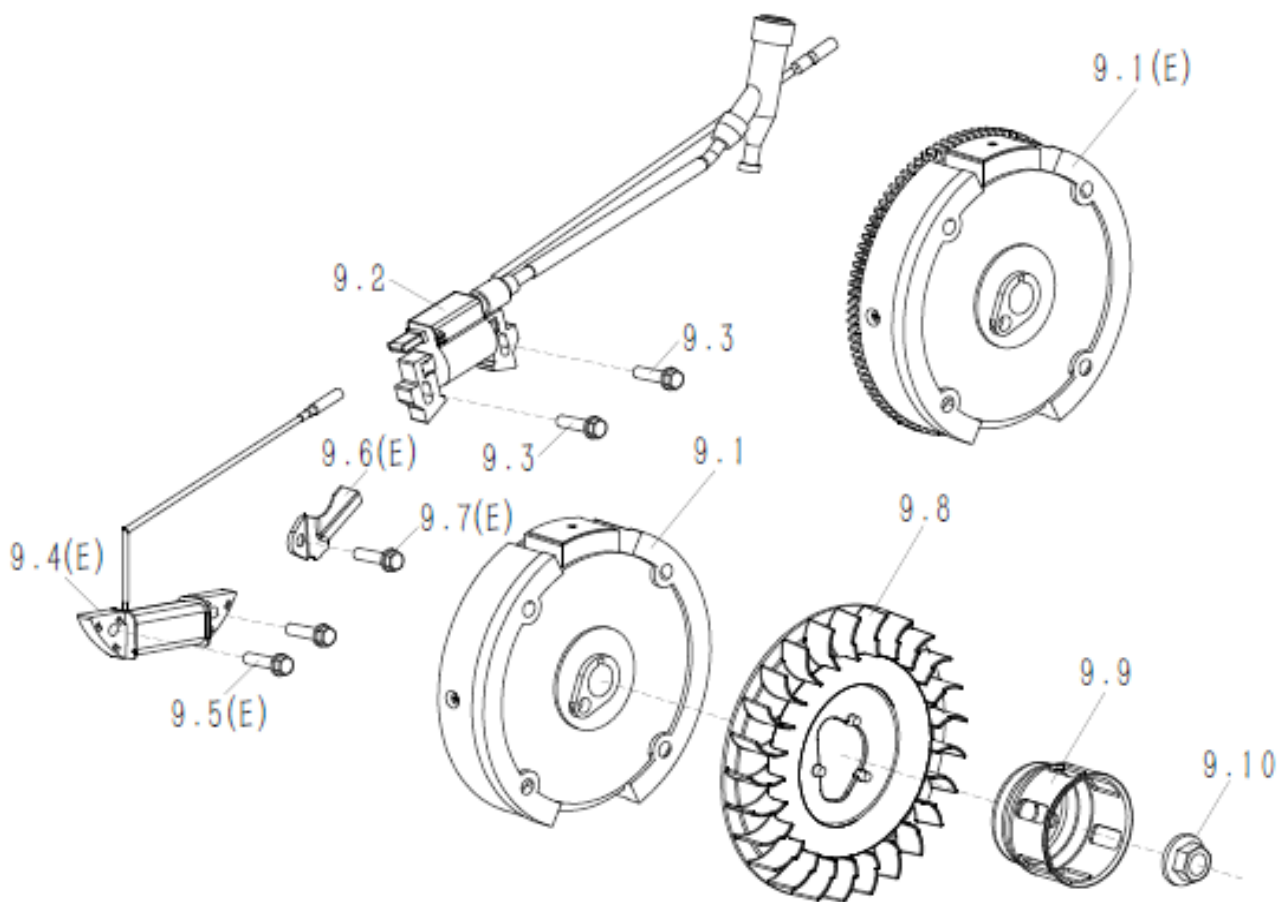
G Deflector



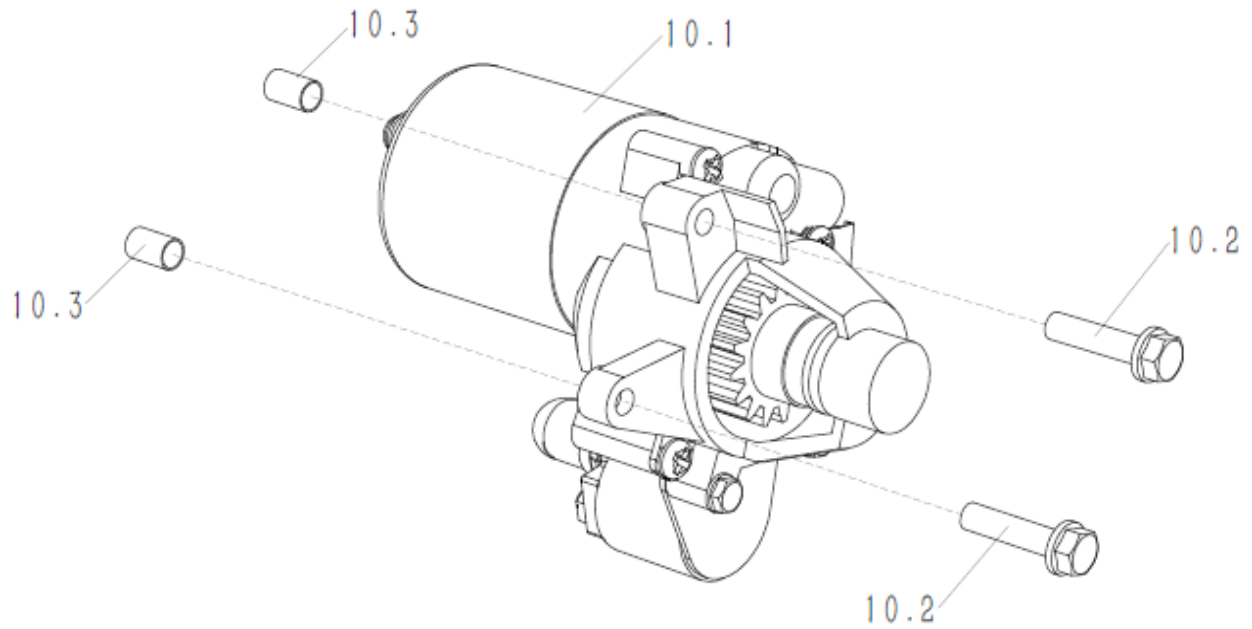
H Carburador



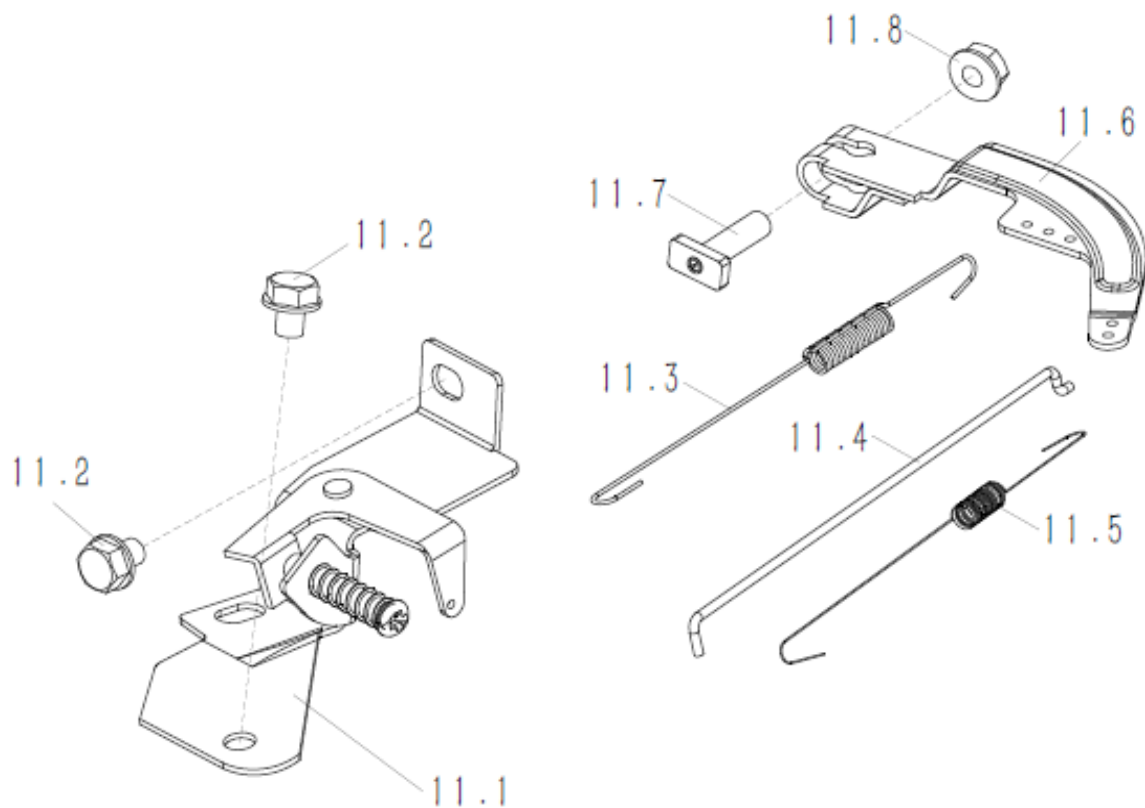
Volante Magnético



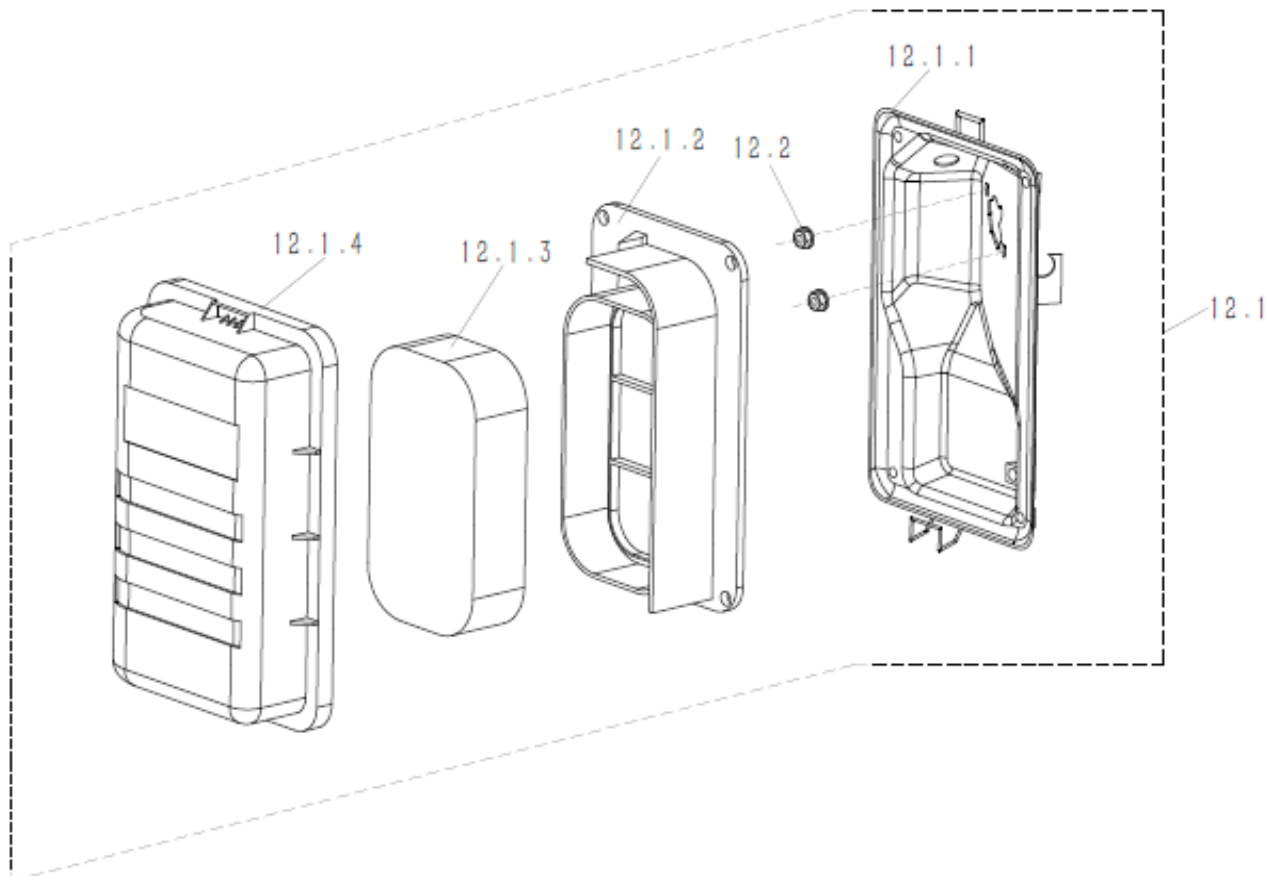
J Burro de Arranque



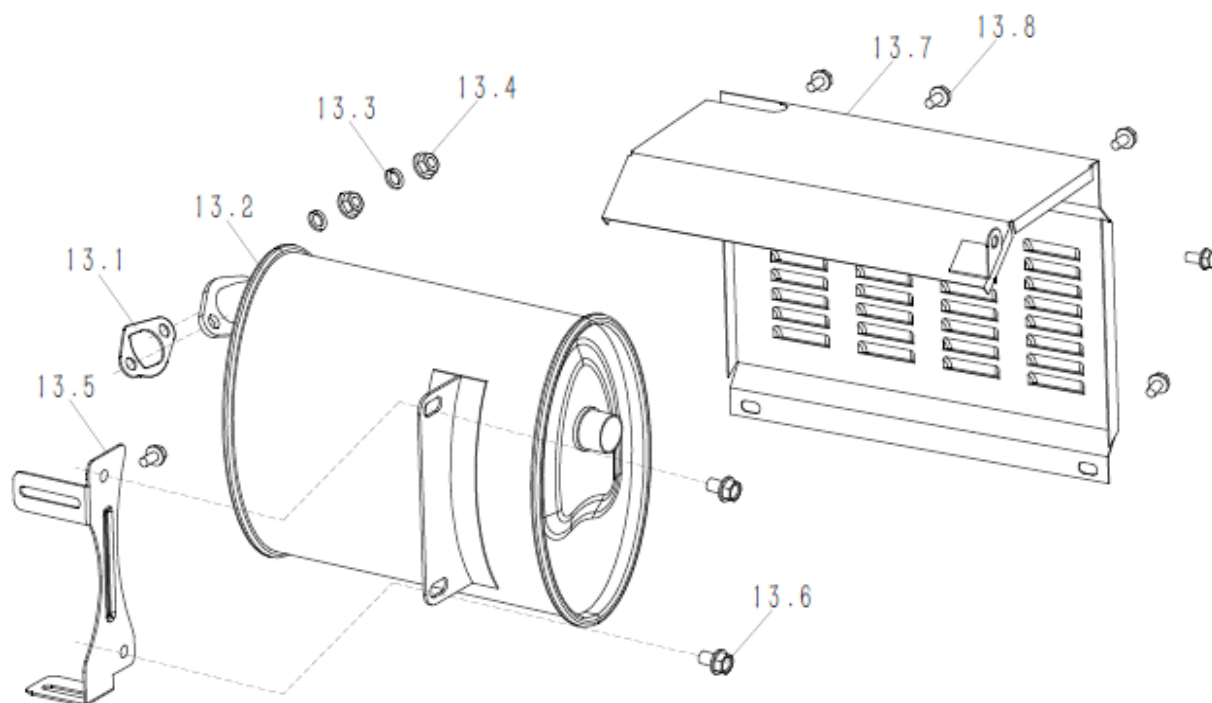
K Acelerador completo



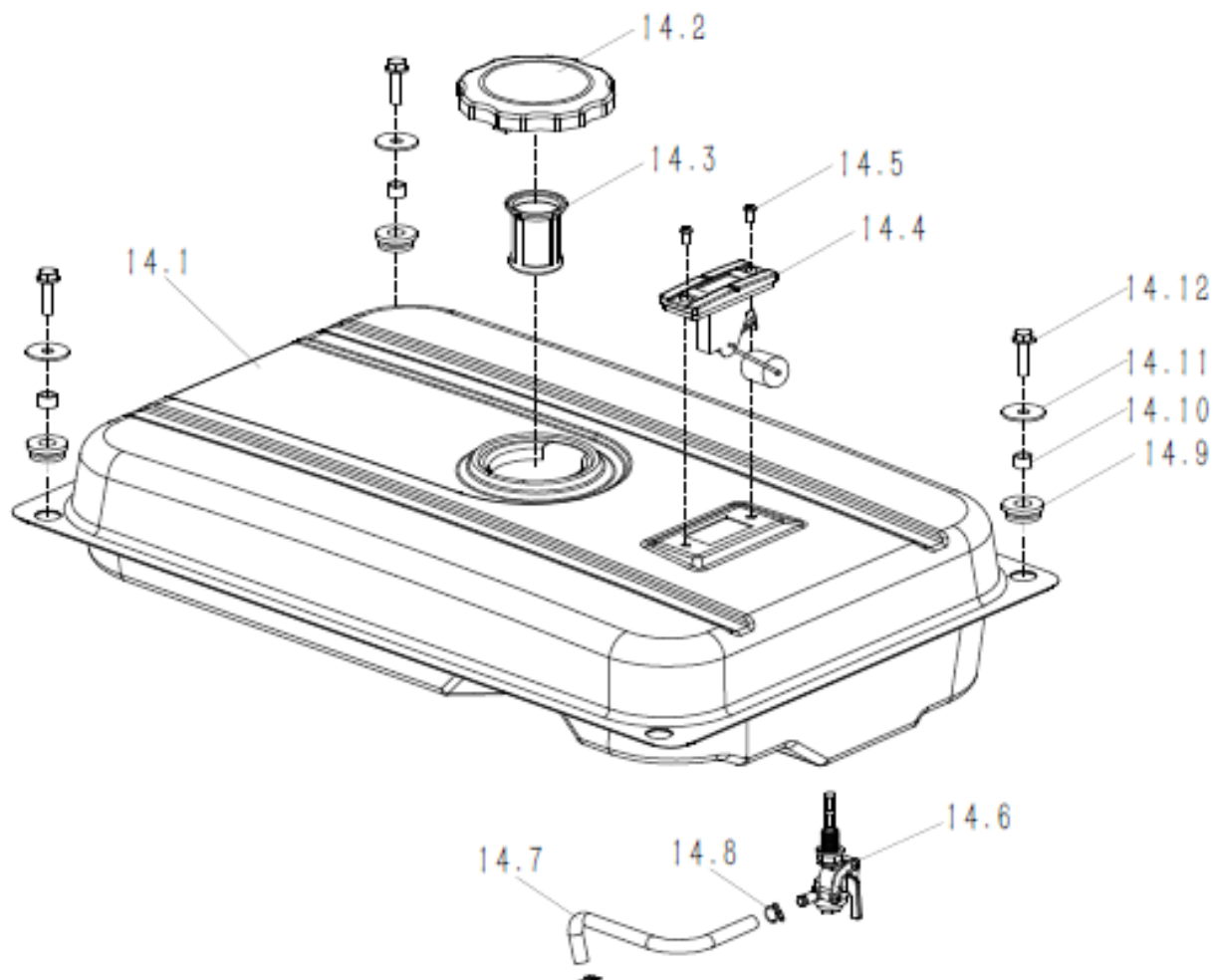
L Filtro de Aire



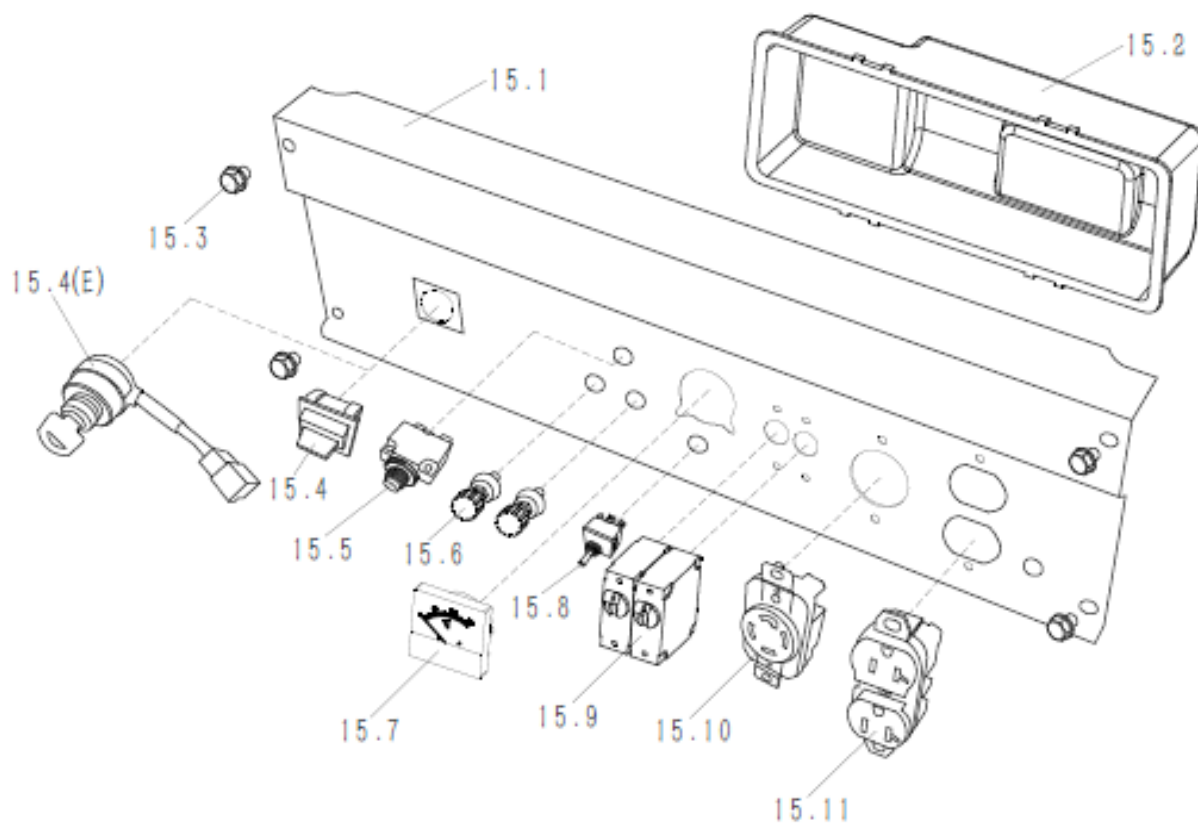
M Escape



N Tanque de Combustible



O Panel de Control

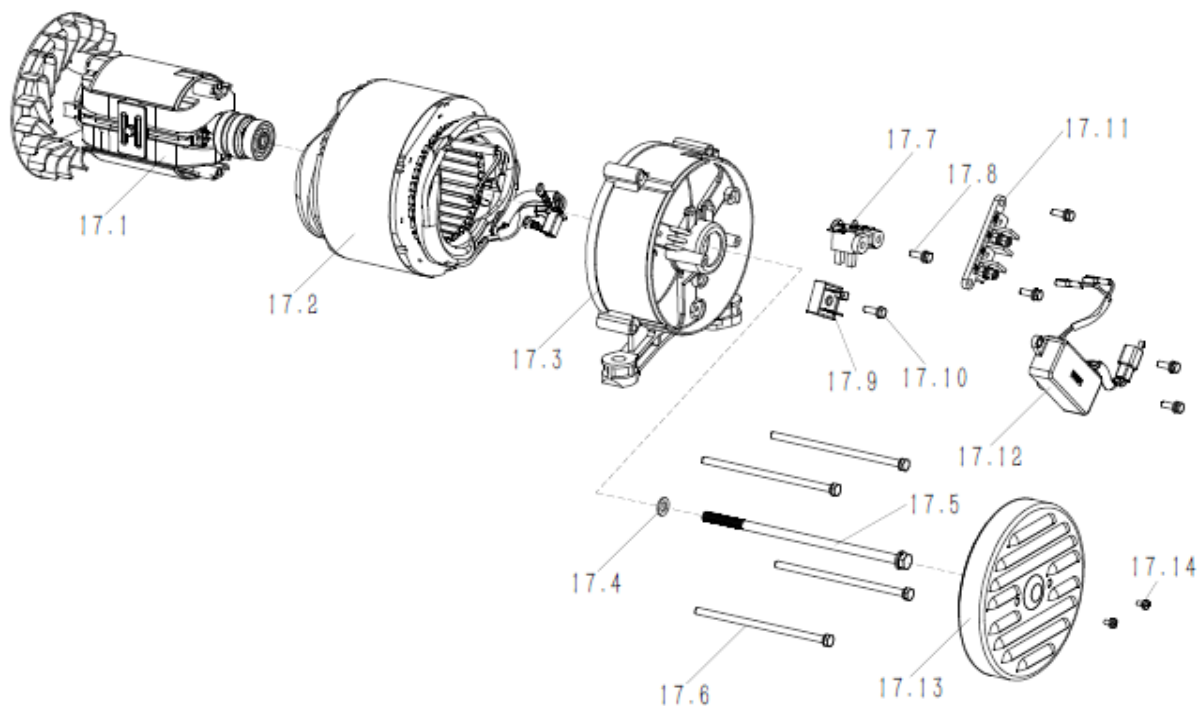


GENERADOR MIWA GNW-28



Ref.	Cod. Rumbo	Descripción	Pcs.
15.1	2193611	Panel frontal de Gpo electrógeno Niwa GNW-28	1
15.2		REAR COVER 2kW-B	1
15.3		BOLT, FLANGE M6x12	4
15.4	2193617	Llave de Stop de Gpo electróg Niwa GNW-28	1
15.4	2193704	Tambor de arranque GNW-28	*1
15.5	2193705	Protector termico GNW-28	1
15.6		TERMINAL	2
15.7	2193300	Voltimetro Grupo electrógeno Niwa GNW-28/GNW-55/70/100	1
15.8		CHANGE-OVER SWITCH	1
15.9	2193605	Termica AC Grupo electrógeno Niwa GNW-28	2
15.10	2193608	Enchufe AC Grupo electrógeno Niwa GNW-28	1
15.11		CONJOINED SOCKET 20A/125V	1

P Motor



Q Jaula/Chasis

