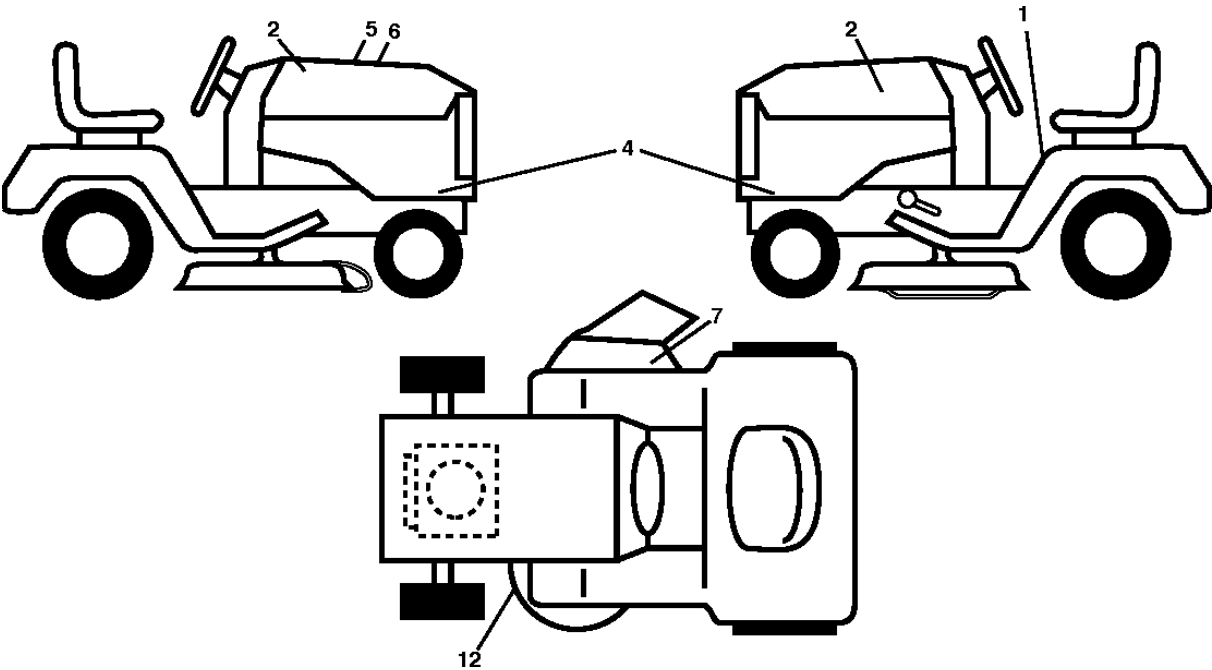




SPARE PARTS LIST

TRACTORS/RIDE MOWERS

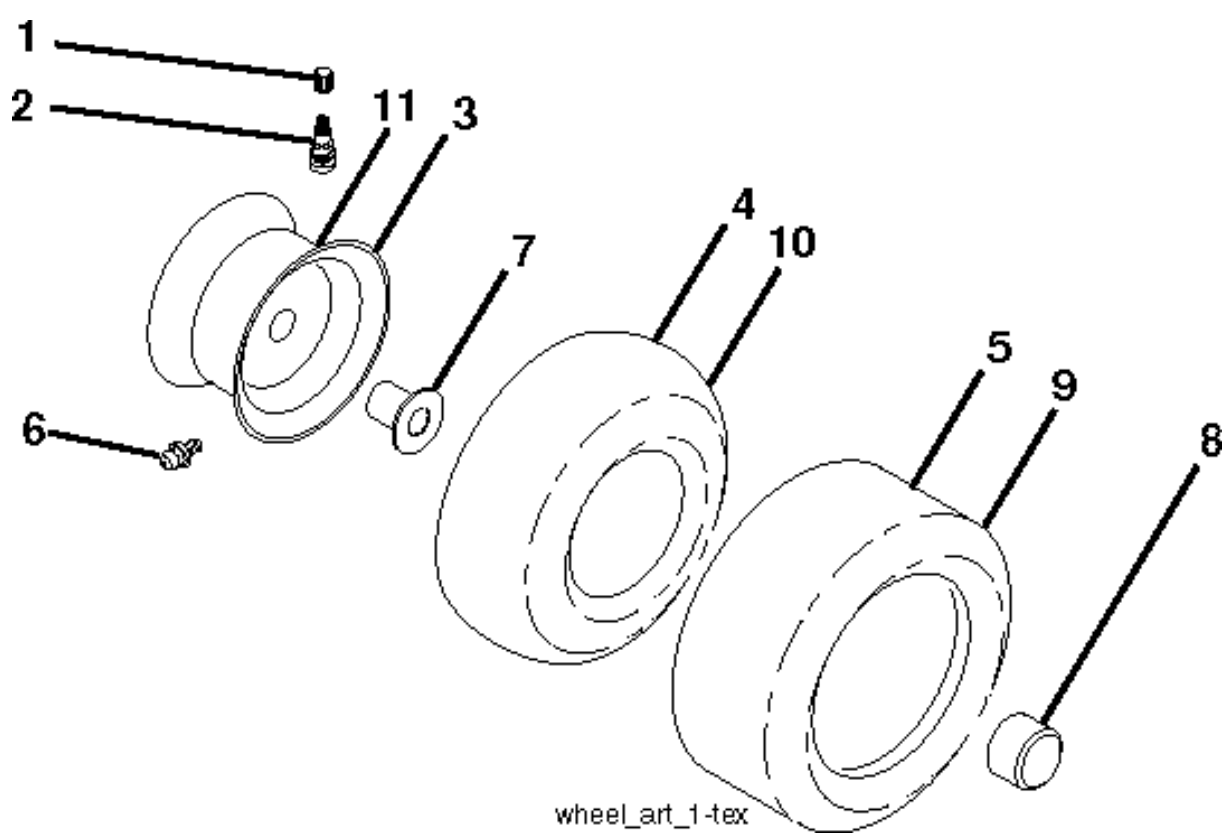
YTH1942, 96043024900, 2017-08



ETIQUETAS

YTH1942, 96043024900, 2017-08

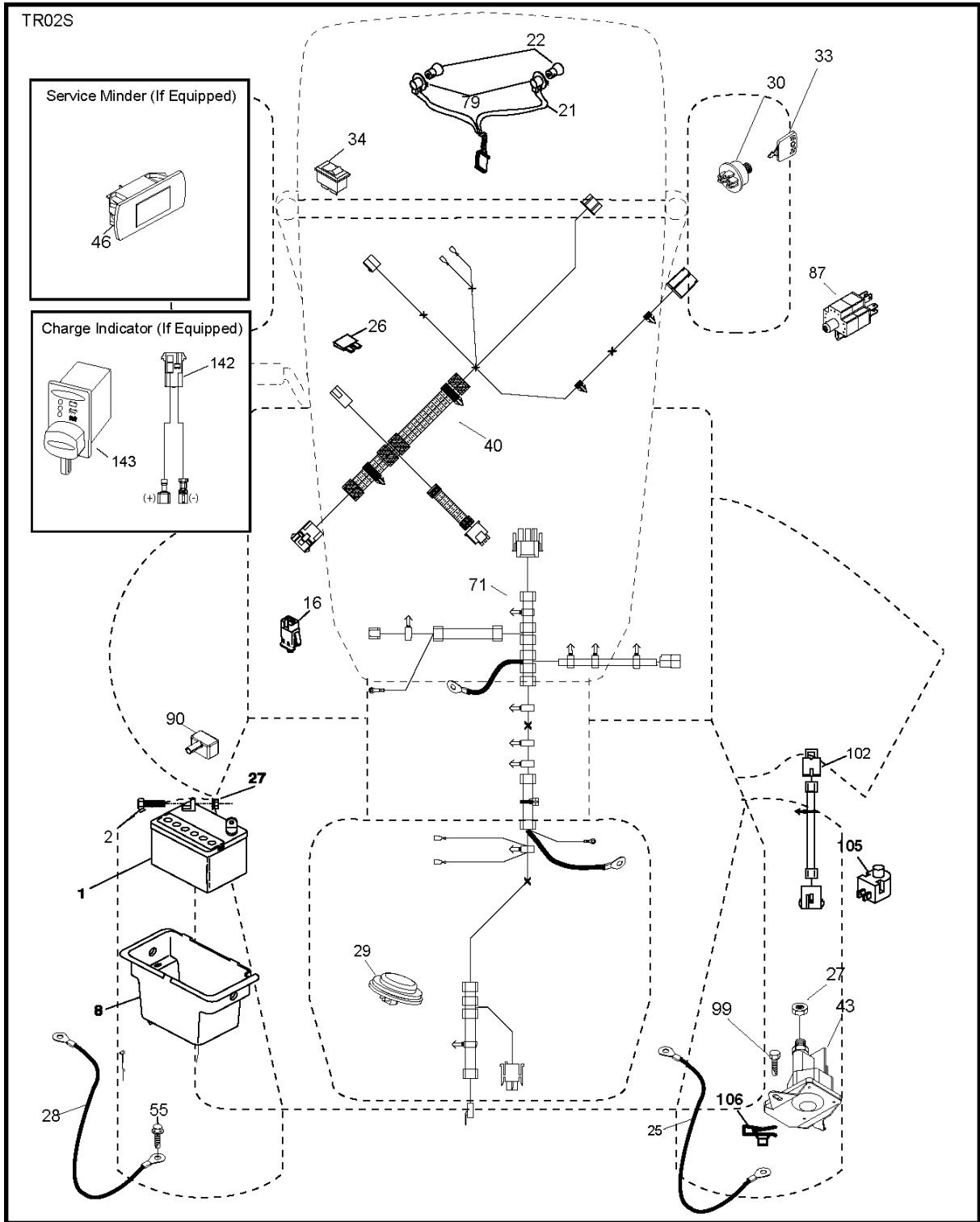
Ref.	No Pieza	Descripción	Comentario	CTD KIT AD.
1	581 57 89-01	ADHESIVO		1
2	501 13 14-01	ADHESIVO		1
4	592 88 89-01	ADHESIVO		1
5	532 42 38-29	ADHESIVO		1
6	592 87 71-01	ADHESIVO		1
7	584 90 46-01	ADHESIVO		1
12	581 58 00-01	ADHESIVO		1
--	581 72 48-01	ADHESIVO		1
--	581 57 90-01	ADHESIVO		1
--	532 43 96-81	FOOT PLATE	LH	1
--	532 43 96-82	PASTILLA	RH	1
--	114 05 23-24	MANUAL DE INSTRUCCIONES		1
--	114 05 24-24	MANUAL DE INSTRUCCIONES		1
--	587 71 01-26	MANUAL		1



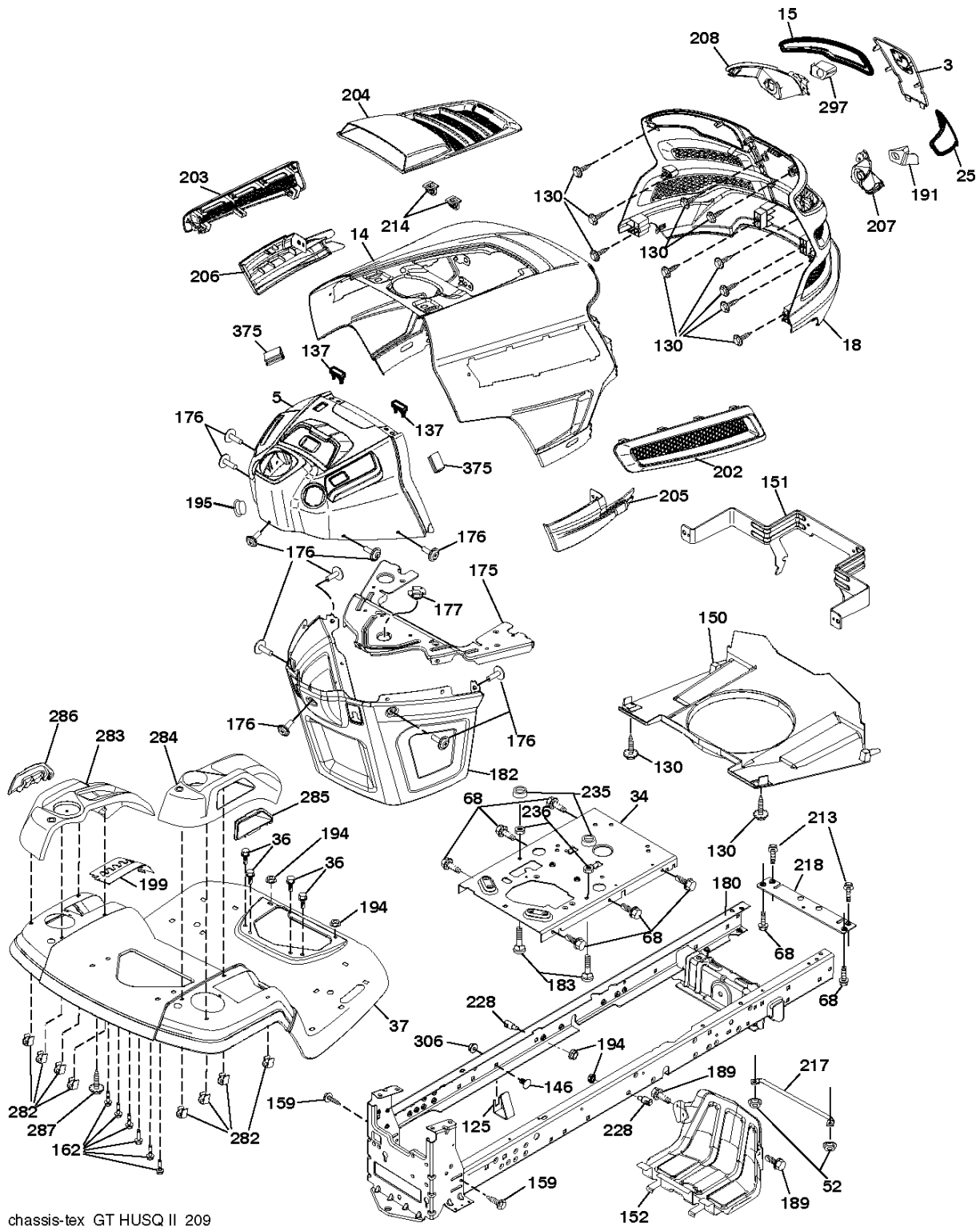
RUEDAS Y LLANTAS

YTH1942, 96043024900, 2017-08

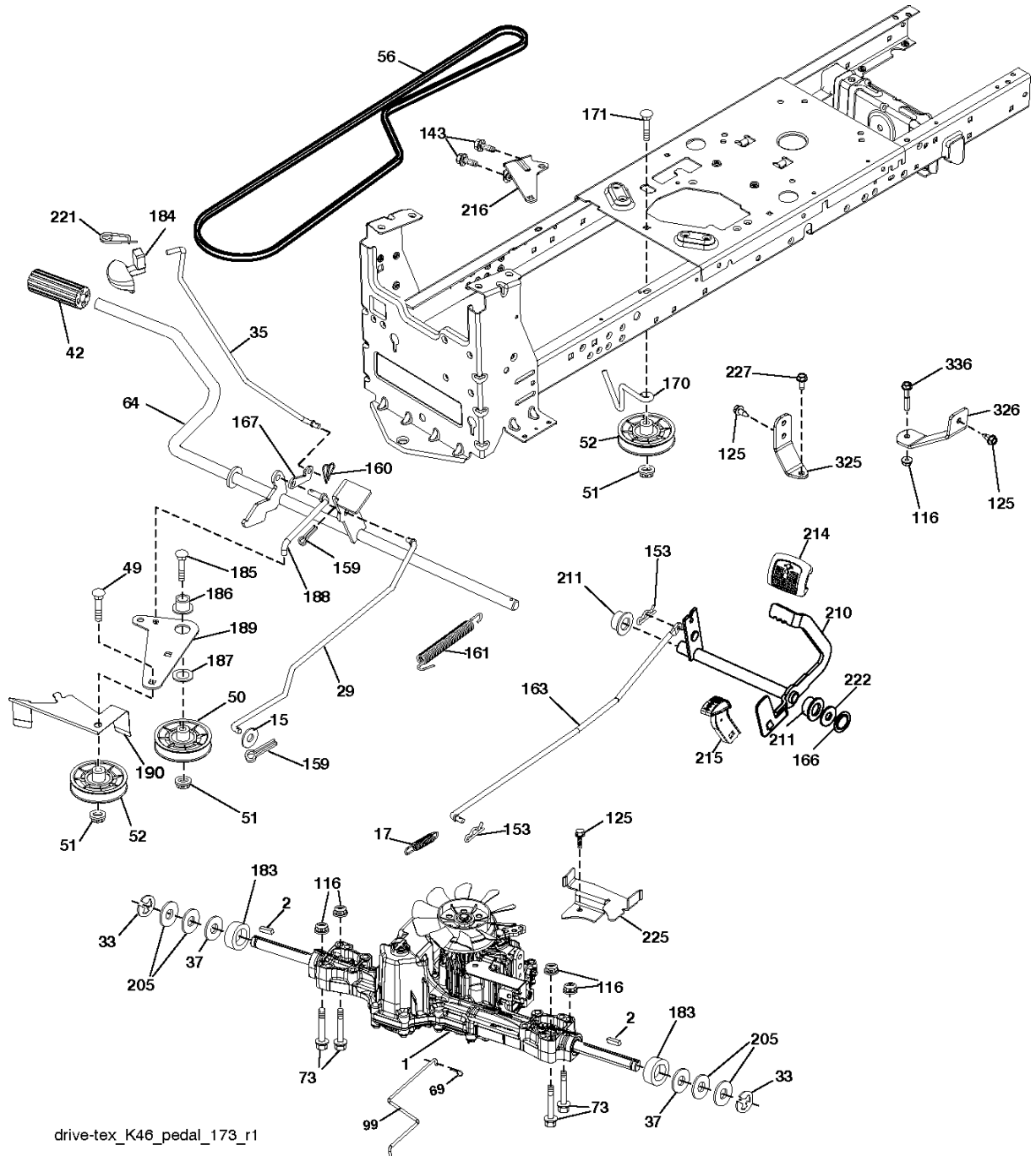
Ref.	No Pieza	Descripción	Comentario	CTD KIT AD.
1	532 05 91-92	CAP VALVE		
2	532 06 51-39	RACOR		
3	532 13 83-36	LLANTA	Front 6"	
4	532 05 99-04	MANGUERA	(Service Item Only)	
5	532 10 62-22	NEUMÁTICO	Front 15" x 6.0"-6"	
6	532 12 49-57	RACOR	(Front Wheel Only)	
7	532 12 49-59	RODAMIENTO	(Front Wheel Only)	
8	532 17 50-39	TAPACUBOS		
9	532 13 84-68	NEUMÁTICO	Rear 20" x 8.0"-8"	
10	532 12 49-26	MANGUERA	(Service Item Only)	
11	532 13 83-37	PIÑÓN DE CADENA	Rear 8"	
	532 14 43-34	SEALING FOAM		



Ref.	No Pieza	Descripción	Comentario	CTD KIT AD.
1	532 16 34-65	BATERÍA		1
2	874 76 04-12	PERNO		1
8	532 19 32-28	CAJA		1
16	532 17 61-38	MICRO INTERRUPTOR		1
21	532 40 02-52	ARNÉS		1
22	532 00 41-52	BOMBILLA		1
25	581 49 80-01	CABLE		1
26	532 17 51-58	FUSIBLE		1
27	873 51 04-00	TUERCA		1
28	532 42 16-86	CABLE		1
29	532 40 15-45	INTERRUPTOR		1
30	532 19 33-50	ENCENDIDO		1
33	532 41 19-33	TECLA		1
34	532 11 07-12	INTERRUPTOR		1
40	581 02 31-01	ARNÉS		1
43	582 04 28-01	SOLENOIDE		1
55	817 06 05-12	TORNILLO		1
71	501 13 37-01	ARNÉS		1
79	532 17 52-42	HOLDER		1
87	532 19 78-02	INTERRUPTOR		1
90	532 43 53-95	CUBIERTA DE TERMINAL		1
99	817 67 04-12	TORNILLO		1
102	532 40 44-54	CABLE		1
105	532 40 75-68	INTERRUPTOR		1
106	532 17 48-14	TUERCA		1



Ref.	No Pieza	Descripción	Comentario	CTD KIT AD.
3	532 44 44-81	LOGOTIPO		1
5	581 46 68-01	PLANCHA		1
14	532 44 11-77	CUBIERTA		1
15	532 43 97-33	LENTES	LH	1
18	532 44 06-53	GRILLE		1
25	532 44 33-85	LENTES	RH	1
34	580 91 08-01	BASTIDOR		1
36	817 06 05-12	TORNILLO		1
37	532 44 12-66	DEFENSA		1
52	873 68 05-00	TUERCA		1
68	539 99 08-58	SCR5/16-18X1/2 SELFTAP ZN SPEC		1
125	581 68 48-01	MORDAZA		1
130	532 41 63-58	TORNILLO		1
137	532 40 75-90	DAMPING PIECE		1
146	581 85 79-01	PERNO		1
150	532 43 97-31	CONDUCTO DE AIRE		1
151	532 43 66-70	SOPORTE		1
152	532 43 98-70	PANTALLA		1
159	817 00 06-12	TORNILLO		1
162	532 14 24-32	TORNILLO		1
175	532 19 63-04	APOYO		1
176	532 40 07-76	TORNILLO		1
177	532 19 52-28	BUSHING		1
180	532 19 54-57	BASTIDOR		1
182	586 73 86-02	PLANCHA		1
183	874 52 05-20	PERNO		1
189	817 00 05-12	TORNILLO		1
191	532 43 74-55	INSERTO		1
194	873 90 05-00	TUERCA		1
195	532 40 41-37	TROU*RPL.PAR 532401556428		1
199	532 41 34-85	PLACA		1
202	532 43 97-28	CUBIERTA	RH	1
203	532 43 97-27	CUBIERTA	LH	1
204	532 43 57-14	CUBIERTA		1
205	532 43 97-30	SKIRT	RH	1
206	532 43 97-29	SKIRT	LH	1
207	532 43 97-34	CAZOLETA	RH	1
208	532 43 97-35	CAZOLETA	LH	1
213	874 76 05-12	PERNO		1
214	532 19 91-45	MORDAZA		1
217	532 40 91-67	BARRA		1
218	532 19 63-95	PLACA		1
228	532 19 51-61	PASADOR DE HORQUILLA		1
235	532 40 61-29	ARANDELA SEPARADORA		1
236	873 93 05-00	TUERCA		1
282	532 41 41-10	MORDAZA		1
283	532 44 20-39	DECK		1
284	532 43 98-23	BRAZO		1
285	532 41 63-15	BRAZO		1
286	532 41 63-17	BRAZO		1
287	817 60 04-06	TORNILLO		1
297	532 43 74-56	INSERTO		1
306	873 90 06-00	TUERCA		1
375	586 90 82-01	PARACHOQUES		1
----	532 43 99-76	TAPÓN		1

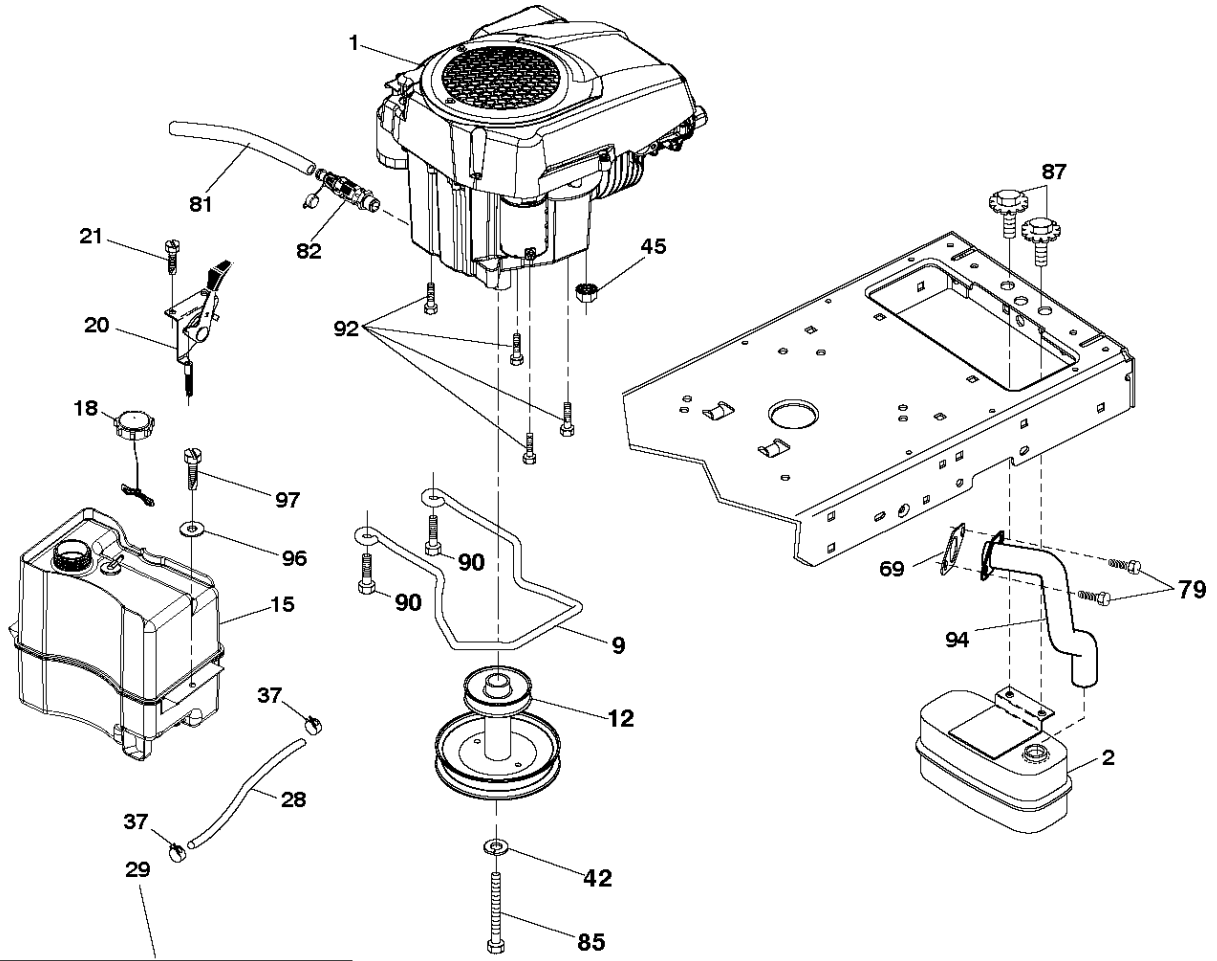


drive-tex_K46_pedal_173_r1

TRANSMISIÓN

YTH1942, 96043024900, 2017-08

Ref.	No Pieza	Descripción	Comentario	CTD KIT AD.
1	000 00 00-00	W/O DESCRIPTION	Transaxle, Tufftorq K46BT (532426120)	1
2	532 12 35-83	TECLA		1
15	819 13 13-16	ARANDELA		1
17	532 41 36-78	SRPING.BRAKE.K46.GREEN*SUBS/2*		1
29	532 40 38-06	BARRA		1
33	812 00 00-01	ANILLO RETENEDOR		1
35	590 60 59-02	BARRA		1
37	532 18 89-67	ARANDELA		1
42	532 12 48-72	PEDAL RUBBER		1
49	872 11 06-14	PERNO		1
50	532 19 43-27	POLEA		1
51	873 90 06-00	TUERCA		1
52	532 19 43-26	POLEA		1
56	532 13 09-69	CORREA		1
64	532 19 78-65	EJE		1
69	532 42 33-03	HAIR PIN COTTER		1
73	874 49 05-40	PERNO		1
99	582 40 45-01	BARRA		1
116	873 90 05-00	TUERCA		1
125	817 00 05-12	TORNILLO		1
143	539 99 08-58	SCR5/16-18X1/2 SELFTAP ZN SPEC		1
153	532 12 47-88	RETAINING RING		1
159	876 02 04-12	SPLIT PIN		1
160	532 16 94-84	CLAVIJA		1
161	532 10 57-09	MUELLE		1
163	532 44 82-75	MANDO		1
166	532 42 91-64	TUERCA		1
167	532 40 52-57	TRINQUETE		1
170	532 19 43-22	SOPORTE		1
171	872 11 06-16	PERNO		1
183	532 13 70-57	ARANDELA SEPARADORA		1
184	587 65 37-01	EMPUÑADURA		1
185	872 11 06-22	PERNO		1
186	532 19 43-21	ARANDELA SEPARADORA		1
187	819 13 32-10	ARANDELA		1
188	582 21 70-01	ARTICULACIÓN		1
189	532 19 43-17	PLACA		1
190	532 19 43-18	GUÍA DE CORREA		1
205	532 12 17-48	ARANDELA		1
210	532 40 09-80	BRAZO DE PEDAL		1
211	532 12 01-83	RODAMIENTO		1
214	532 42 12-63	PASTILLA		1
215	586 60 65-02	GOMA DE PEDAL		1
216	532 19 61-31	SOPORTE		1
221	532 40 31-87	RETAINER SPRING		1
222	879 21 20-10	ARANDELA		1
225	532 40 33-19	GUÍA DE CORREA		1
227	817 49 05-12	TORNILLO		1
325	585 66 85-02	SOPORTE		1
326	585 67 08-02	SOPORTE		1
336	587 25 96-01	PERNO		1

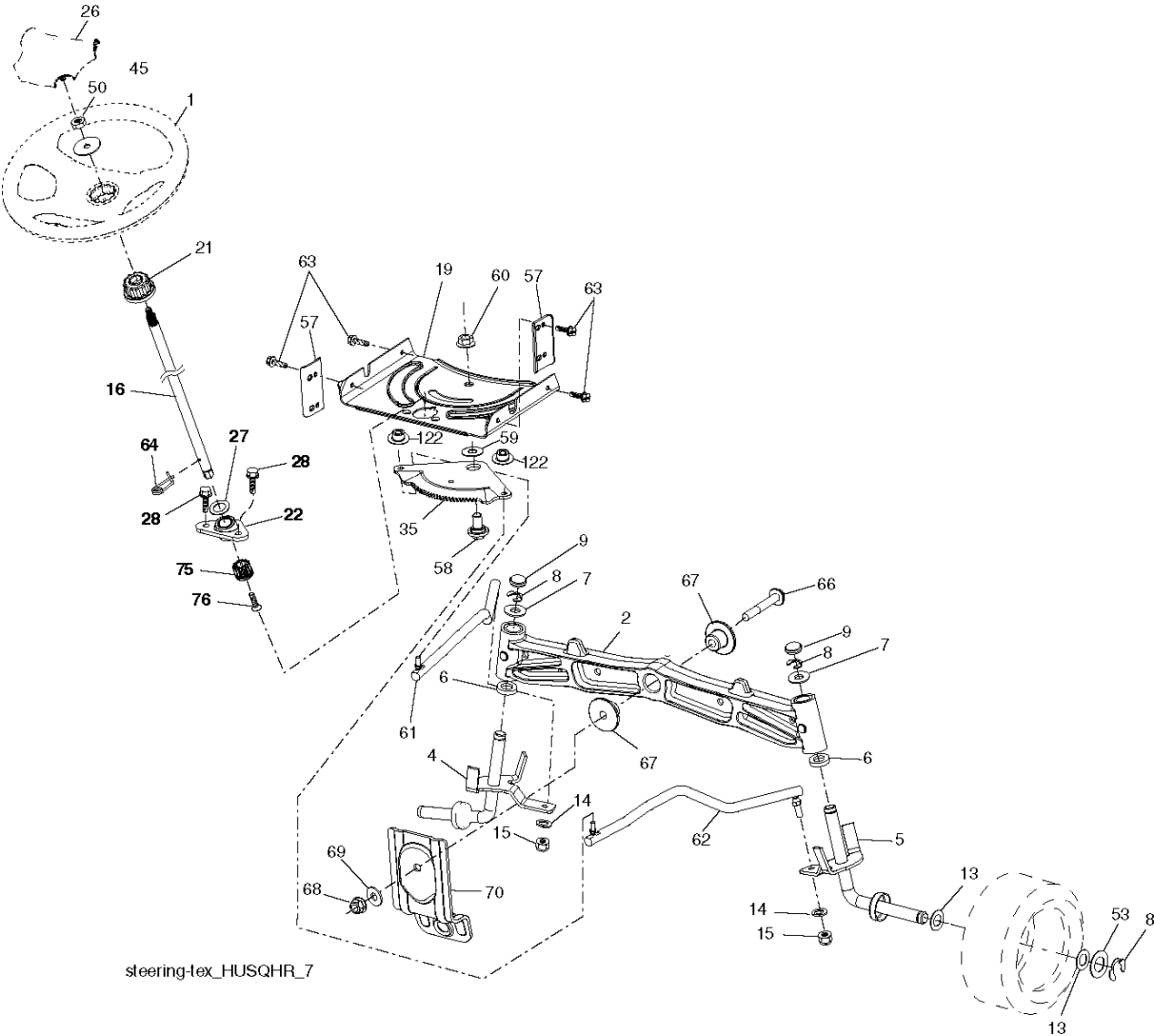


OPTIONAL EQUIPMENT
SPARK ARRESTER

MOTOR

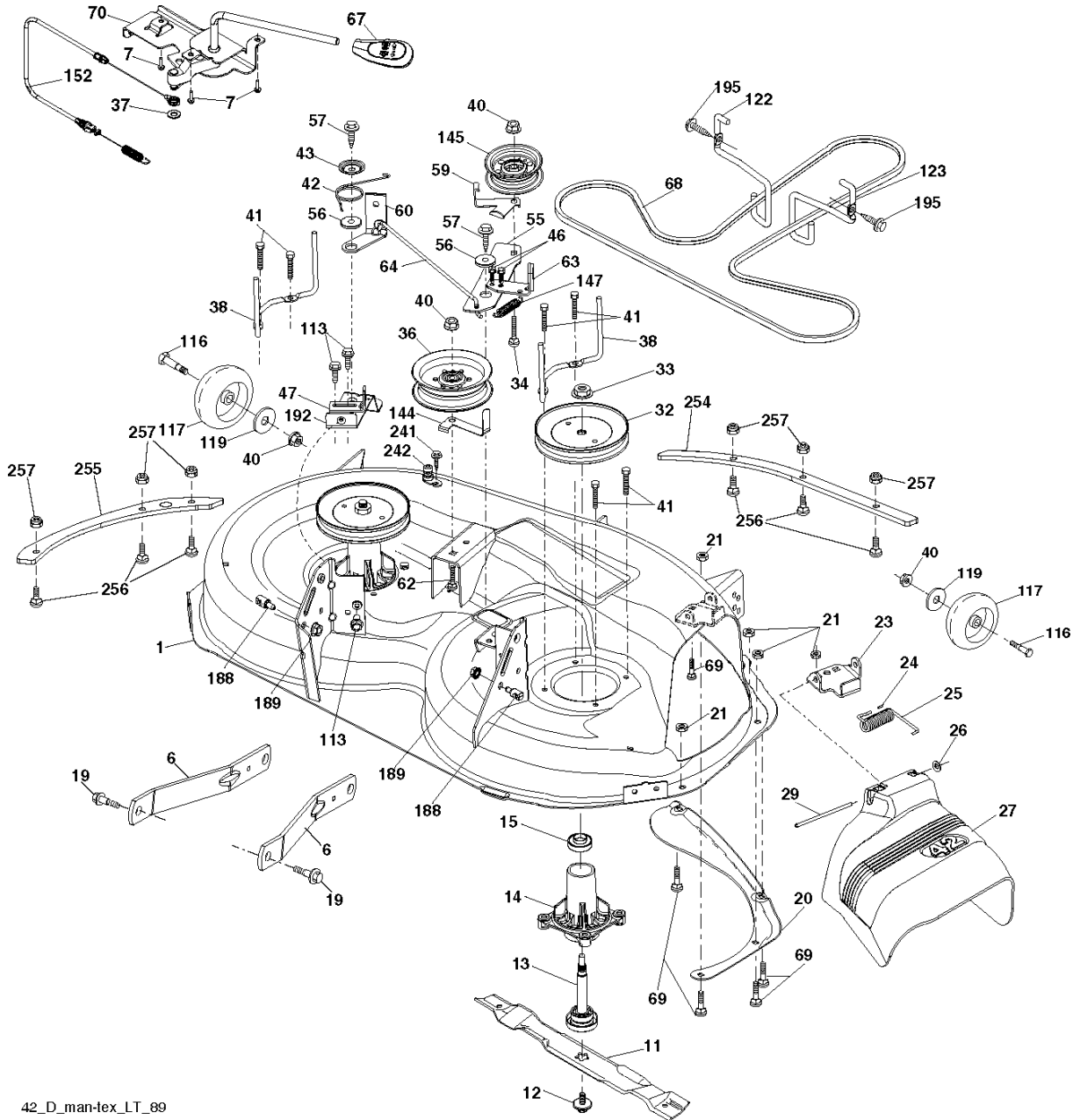
YTH1942, 96043024900, 2017-08

Ref.	No Pieza	Descripción	Comentario	CTD KIT AD.
1	593 23 01-01	MOTOR	Husqvarna Model No. LC1P96F (593230101)	1
2	590 64 53-01	SILENCIADOR		1
9	501 83 26-02	SOPORTE		1
12	586 47 85-01	POLEA		1
15	532 43 30-04	DEPÓSITO COMPLETO		1
18	581 17 61-01	SOMBRERETE		1
20	532 18 38-97	MANDO		1
21	532 41 63-58	TORNILLO		1
28	532 40 11-37	DURITE ESSENCE 20"		1
29	532 13 71-80	SPARK ARRESTER KIT		1
37	532 12 34-87	ABRAZADERA DE MANGUERA		1
42	539 99 02-47	ARANDELA		1
45	593 35 64-01	TUERCA		1
69	590 86 36-01	JUNTA		1
79	532 18 39-06	TORNILLO		1
81	532 14 84-56	TUBO		1
82	532 42 82-87	TAPÓN		1
85	501 60 65-01	PERNO		1
87	532 17 18-77	PERNO		1
90	817 00 06-16	TORNILLO		1
92	817 12 06-16	TORNILLO		1
94	590 86 48-01	TUBO		1
96	819 09 14-16	ARANDELA		1
97	817 67 04-12	TORNILLO		1



steering-tex_HUSQHR_7

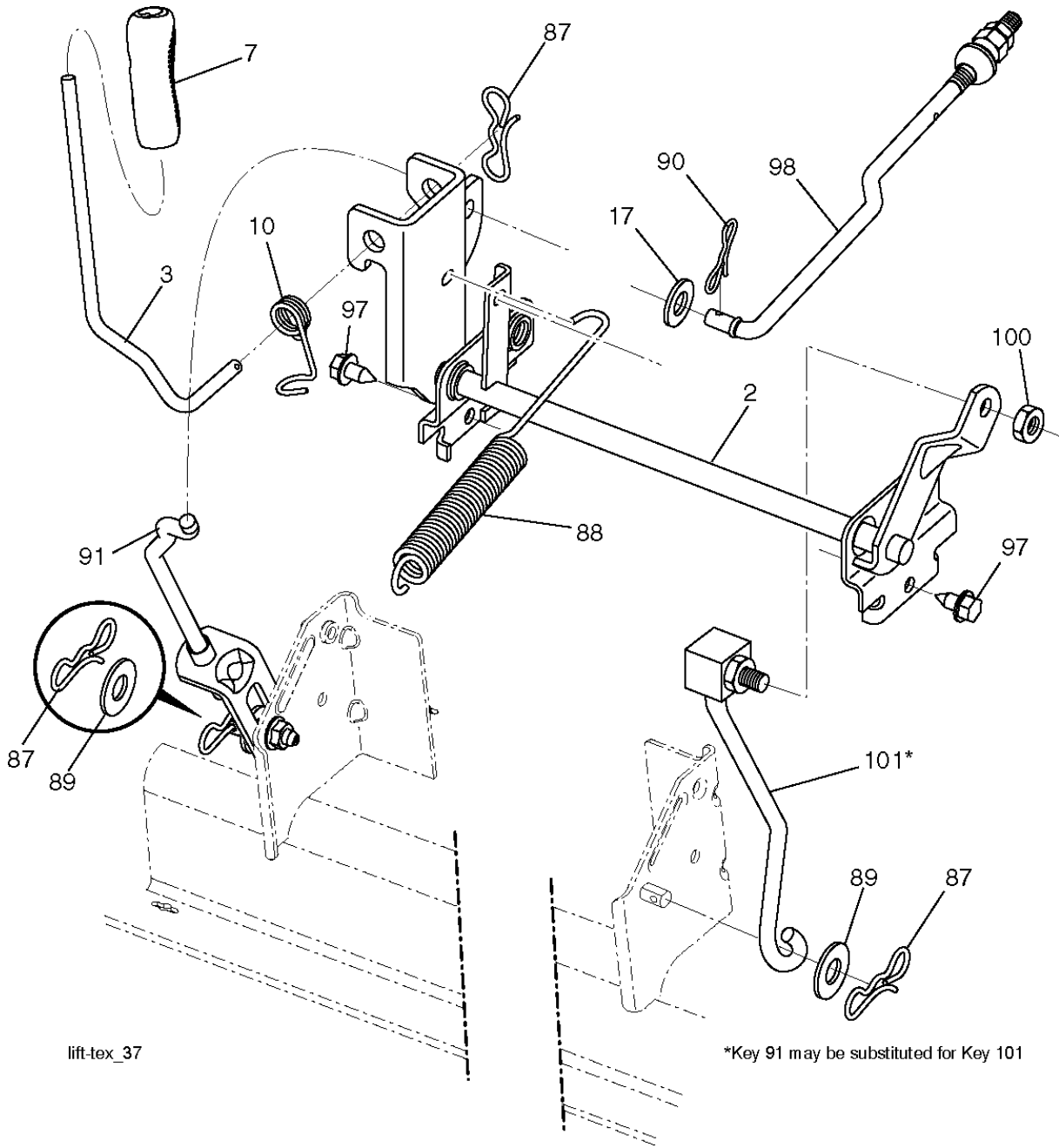
Ref.	No Pieza	Descripción	Comentario	CTD KIT AD.
1	532 43 97-40	VOLANTE		1
2	532 19 59-68	EJE	FRONT	1
4	532 40 30-87	HUSILLO	LH	1
5	532 40 30-88	HUSILLO	RH	1
6	532 12 49-31	ARANDELA		1
7	532 12 17-48	ARANDELA		1
8	812 00 00-29	ANILLO RETENEDOR		1
9	532 12 12-32	TAPACUBOS		1
13	532 12 17-49	ARANDELA		1
14	539 99 01-18	ARANDELA		1
15	873 54 06-00	TUERCA		1
16	587 01 60-02	EJE		1
19	532 19 47-29	PLACA		1
21	586 84 02-01	ADAPTADOR		1
22	585 02 98-02	RODAMIENTO		1
26	532 43 97-43	TAPACUBOS		1
27	819 21 16-16	ARANDELA		1
28	817 00 06-12	TORNILLO		1
35	532 19 47-32	PLACA		1
45	587 01 64-01	ARANDELA		1
50	873 90 06-00	TUERCA		1
53	532 18 89-67	ARANDELA		1
57	532 40 74-65	SOPORTE		1
58	532 19 47-47	PERNO		1
59	532 19 47-48	ARANDELA		1
60	873 97 10-00	TUERCA		1
61	588 79 44-02	ESLABÓN ENSAMBLADO	LH	1
62	588 79 45-02	ESLABÓN ENSAMBLADO	RH	1
63	817 00 05-12	TORNILLO		1
64	532 19 98-49	FIJACIÓN DE MUELLE		1
66	871 02 07-48	PERNO		1
67	532 19 47-37	BUSHING		1
68	873 90 07-00	TUERCA		1
69	532 19 91-62	ARANDELA		1
70	585 33 88-01	SOPORTE		1
75	580 68 37-01	PIÑÓN		1
76	580 68 36-01	TORNILLO		1
122	532 44 49-62	SOMBRERETE		1



EQUIPO DE CORTE

YTH1942, 96043024900, 2017-08

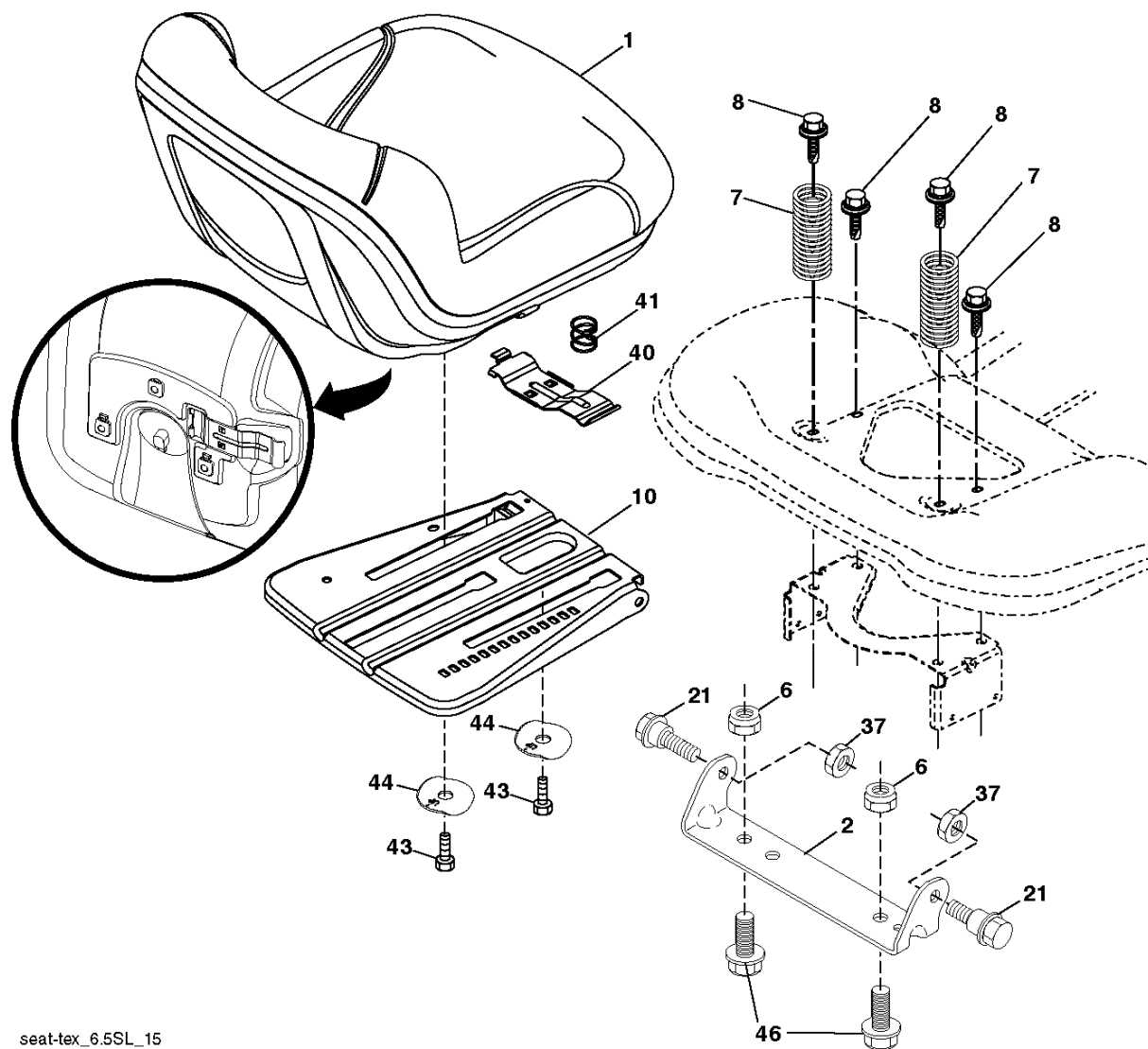
Ref.	No Pieza	Descripción	Comentario	CTD KIT AD.
--	532 44 78-93	CUBIERTA DE CORTE		1
1	532 44 12-75	DECK		1
6	532 19 51-86	BRAZO		1
7	532 41 63-58	TORNILLO		1
11	532 13 89-71	CUCHILLA	FOR BAGGING OR DISCHARGING	1
12	584 30 93-01	TORNILLO		1
13	587 25 65-01	EJE		1
14	532 18 72-81	ALOJAMIENTO DE COJINETE		1
15	585 32 39-01	RODAMIENTO		1
19	532 19 65-39	PERNO		1
20	532 15 97-70	RAÍL		1
21	873 68 05-00	TUERCA		1
23	532 19 25-57	BISAGRA		1
24	532 10 53-04	TAPACUBOS		1
25	532 19 70-26	MUELLE DE TORSIÓN		1
26	532 11 04-52	TUERCA		1
27	532 40 30-04	PANTALLA		1
29	532 13 14-91	EJE		1
32	532 19 74-73	POLEA		1
33	532 40 02-34	TUERCA		1
34	872 11 06-12	PERNO		1
36	532 19 73-79	POLEA		1
37	819 13 13-16	ARANDELA		1
38	532 43 25-20	SOPORTE		1
40	873 90 06-00	TUERCA		1
41	584 95 39-01	PERNO		1
42	532 19 84-10	MUELLE		1
43	532 19 72-56	MUELLE		1
46	532 13 77-29	TORNILLO		1
47	532 19 72-50	SOPORTE		1
55	532 19 72-49	BRAZO		1
56	532 19 90-92	ARANDELA SEPARADORA		1
57	817 00 06-16	TORNILLO		1
59	532 14 10-43	GUARDA		1
60	532 19 72-61	BRAZO		1
62	872 11 06-16	PERNO		1
63	532 19 94-77	BRAZO		1
64	532 19 99-18	LINK BRAKE		1
67	532 40 30-12	EMPUÑADURA		1
68	532 42 96-36	CORREA		1
69	872 14 05-05	PERNO		1
70	532 19 99-72	EMBRAGUE COMPLETO		1
113	817 00 05-10	PERNO		1
116	532 12 48-42	PERNO		1
117	589 52 74-01	RUEDA		1
119	819 12 14-14	ARANDELA		1
122	532 19 72-58	GUÍA DE CORREA	LH	1
123	532 19 72-59	GUÍA DE CORREA	RH	1
144	532 19 92-04	GUÍA DE CORREA		1
145	532 19 31-97	POLEA		1
147	532 40 19-71	MUELLE		1
152	532 43 51-10	CABLE		1
188	532 19 51-61	PASADOR DE HORQUILLA		1
189	873 90 05-00	TUERCA		1
192	532 19 72-60	SOPORTE	LH	1
195	817 00 06-12	TORNILLO		1
241	532 15 29-27	TORNILLO		1
242	532 41 55-98	ACOPLAMIENTO DE MANGUERA		1
254	585 31 68-05	PLACA DE REFUERZO		1
255	585 31 70-05	PLACA DE REFUERZO		1
256	539 10 98-00	PERNO		1
257	873 90 04-00	TUERCA		1
	532 41 64-05	ACOPLAMIENTO		1
	587 25 33-01	MANDRIL	MANDREL ASSEMBLY (Includes housing (key# 14), shaft assembly (key# 13), bearing (key# 15) and nut (key# 33) only - pulley/washer and blade bolt/washers not included)	1



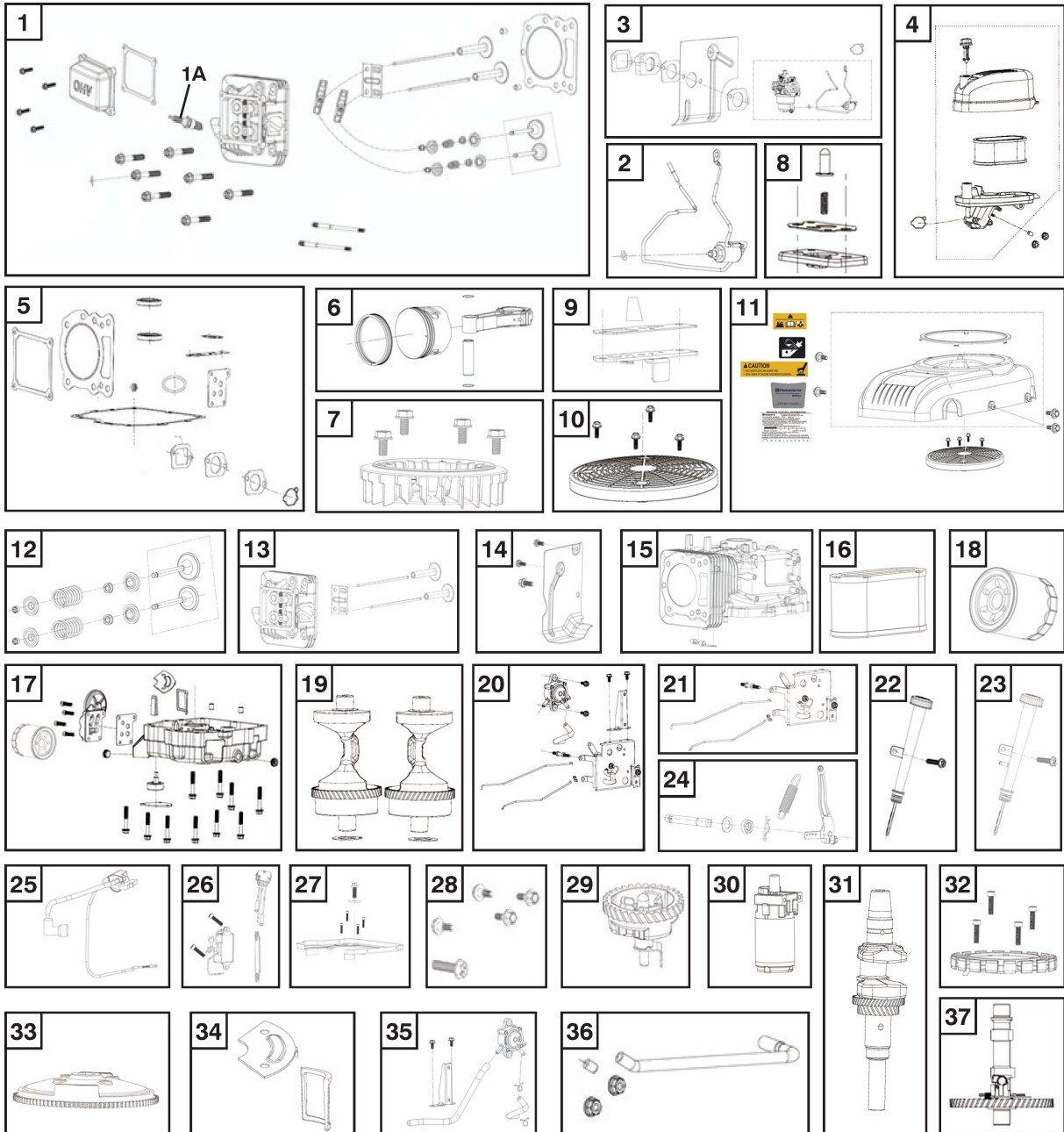
lift-tex_37

*Key 91 may be substituted for Key 101

Ref.	No Pieza	Descripción	Comentario	CTD KIT AD.
2	532 42 20-27	EJE		1
3	532 19 52-31	PALANCA	RH	1
7	580 96 23-01	EMPUÑADURA		1
10	532 19 63-14	MUELLE		1
17	819 15 15-16	ARANDELA		1
87	532 19 42-09	MUELLE		1
88	532 41 07-10	MUELLE		1
89	819 19 19-12	ARANDELA		1
90	532 19 42-08	CLAVIJA		1
91	532 19 51-81	ARTICULACIÓN	LH/REAR	1
97	817 00 06-12	TORNILLO		1
98	532 19 52-70	ARTICULACIÓN		1
100	873 93 06-00	TUERCA		1
101	532 40 70-03	ARTICULACIÓN		1



Ref.	No Pieza	Descripción	Comentario	CTD KIT AD.
1	532 43 98-19	ASIENTO		1
2	532 18 01-66	SOPORTE		1
6	873 80 06-00	TUERCA		1
7	589 48 35-01	MUELLE		1
8	532 17 18-77	PERNO		1
10	587 23 20-02	PLACA		1
21	587 90 78-01	PERNO		1
37	873 80 05-00	LOCK NUT		1
40	532 19 76-61	EMPUÑADURA		1
41	532 19 82-00	MUELLE		1
43	874 76 06-12	PERNO		1
44	501 05 18-01	ARANDELA		1
46	588 09 04-01	PERNO		1



MOTOR

YTH1942, 96043024900, 2017-08

Ref.	No Pieza	Descripción	Comentario	CTD KIT AD.
1	591 16 61-01	SERVICE KIT	CYLINDER HEAD	1
1A	591 16 60-01	APAGA CHISPAS	SPARK PLUG	1
2	590 90 19-01	SERVICE KIT	SOLENOID	1
3	590 90 20-01	SERVICE KIT	CARBURETOR KIT WITHOUT FUEL PUMP	1
3	593 24 01-01	SERVICE KIT	CARBURETOR KIT WITH FUEL PUMP	1
4	593 23 07-01	SERVICE KIT	AIR CLEANER	1
5	590 90 22-01	SERVICE KIT	GASKET KIT	1
6	590 90 30-01	SERVICE KIT	PISTON AND RING SET	1
7	590 90 31-01	SERVICE KIT	IMPELLER	1
8	590 90 32-01	SERVICE KIT	REED VALVE KIT	1
9	590 90 33-01	SERVICE KIT	VALVE BREATHER KIT	1
10	592 96 46-01	SERVICE KIT	FAN COVER	1
11	593 23 09-01	CUBIERTA	START COVER KT	1
12	591 04 24-01	SERVICE KIT	VALVE	1
13	591 04 25-01	SERVICE KIT	CYLINDER HEAD	1
14	591 04 27-01	SERVICE KIT	AIR DEFLECTOR	1
15	591 04 28-01	SERVICE KIT	CRANKCASE BODY KIT	1
16	593 23 10-01	FILTRO DE AIRE	AIR FILTER	1
17	591 04 32-01	SERVICE KIT	CRANKCASE COVER KT	1
18	591 04 33-01	SERVICE KIT	OIL FILTER	1
19	591 04 34-01	SERVICE KIT	BALANCING SHAFT KIT	1
20	593 10 41-01	SERVICE KIT	THROTTLE LEVER KIT WITH FUEL PUMP	1
21	591 04 35-01	SERVICE KIT	THROTTLE LEVER KIT WITHOUT FUEL PUMP	1
22	591 04 38-01	SERVICE KIT	FILLER TUBE KIT WITHOUT FUEL PUMP	1
23	593 14 67-01	SERVICE KIT	FILLER TUBE KIT WITH FUEL PUMP	1
24	591 04 39-01	SERVICE KIT	SPEED REGULATING ARM KIT	1
25	591 04 40-01	SERVICE KIT	IGNITION COIL ASSEMBLY	1
26	591 04 41-01	SERVICE KIT	VOLTAGE RECTIFIER	1
27	591 04 42-01	SERVICE KIT	SIDE PLATE KIT	1
28	591 04 43-01	SERVICE KIT	BOLT KIT	1
29	591 04 45-01	SERVICE KIT	GOVENOR GEAR	1
30	591 04 47-01	SERVICE KIT	STARTER MOTOR KIT	1
31	592 95 07-01	SERVICE KIT	CRANKSHAFT	1
32	592 95 08-01	SERVICE KIT	CHARGING ARMATURE KIT	1
33	592 95 09-01	SERVICE KIT	FLYWHEEL	1
34	592 95 10-01	SERVICE KIT	OIL STRAIN KIT	1
35	593 16 85-01	MÓDULO	Fuel System Kit	1
36	591 04 31-01	SERVICE KIT	BREATHER TUBE	1
37	591 04 46-01	SERVICE KIT	CAMSHAFT	1